

TUSON®

CZ PŘÍMOČARÁ PILA

SK PRIAMOČIARA PÍLA



NG9321



NÁVOD K POUŽITÍ

Pečlivě si prosím přečtěte tento návod a seznámte se s tímto zařízením. Dodržujte pokyny pro použití a dávejte pozor na omezení a možná rizika související s provozem zařízení.



1. ZPŮSOB POUŽITÍ

Přímočará pila se používá k provádění dělicích a tvarových řezů do dřeva, kovů a plastů s použitím příslušného pilového listu. Přímočará pila se nesmí používat na místech s výskytem par, korozivních plynů a prachu, kde hrozí nebezpečí výbuchu. Podmínkou správné a bezpečné funkce pily je dodržování pracovních pokynů a upozornění, uvedených v tomto návodu.

Za škody vzniklé nedodržením bezpečnostních pokynů nenese výrobce ani dovozce odpovědnost. Před použitím náradí si pozorně přečtěte následující pokyny. Ujistěte se, že víte, jak pila pracuje. Dbejte na správnou údržbu náradí tak, jak je popsána v tomto návodu. Výrobek není určen pro každodenní užívání a profesionální práci.

2. TECHNICKÁ SPECIFIKACE

Napětí	220-240 V
Frekvence	50 Hz
Příkon	650 W
Rychlost bez zatížení	0-3000 ot./min.
Maximální tloušťka řezu	80 mm (dřevo), 10mm (ocel)
Třída ochrany	II.
Hmotnost	2,3 kg

Hluk a vibrace:

Hladina akustického výkonu (LwA)	90 dB(A)
Nejistota KpA	3 dB
Hladina akustického tlaku (LpA)	104 dB(A)
Nejistota KwA	3 dB
Hladina vibrací	10,652 m/s ²
Nejistota K	1,5 m/s ²

3. CERTIFIKACE

Na výrobek je vydáno prohlášení o shodě podle zákona č. 22/97 Sb.

Přístroj splňuje základní požadavky, jež jsou specifikovány v předpisech EU:

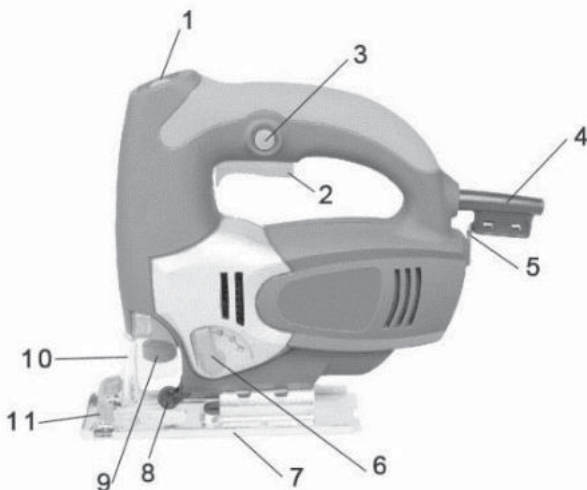
EN 55014 - 1 : 2006+A1

EN 55014 - 2 : 1997+A1+A2

EN 61000 - 3-2 : 2006+A1+A2

EN 6100 - 3 - 3 : 2008

4. POPIS



1. Přepínač rychlostí
2. Hlavní vypínač
3. Zamykací tlačítko
4. Objímka elektrického kabelu
5. Imbusový klíč
6. Regulátor kyvadla
7. Základní deska
8. Vodící váleček
9. Držák pilového listu
10. Ochranný kryt
11. Křídlatá matice

5. VŠEOBECNÉ BEZPEČNOSTNÍ POKYNY

Tento „Návod k použití“ udržujte v dobrém stavu a nechávejte jej uložen u výrobku, aby se s ním, v případě potřeby, mohla obsluha výrobku opětovně seznámit. Pokud výrobek komukoli půjčujete nebo jej prodáváte, nikdy k němu nezapomeňte přiložit též kompletní návod k použití.

POZOR:

Při použití elektrického náradí je vždy třeba dodržovat základní bezpečnostní opatření, aby bylo zamezeno nebezpečí požáru, úderu elektrickým proudem a zranění. Přečtěte si tento návod, než začnete výrobek používat.

Symboły



Upozornění: Označuje riziko zranění, usmrcení nebo poškození náradí v případě nedodržení pokynů v návodu.



Přečtěte si návod.



Výrobek splňuje platné evropské směrnice a dodržení příslušných směrnic bylo posouzeno.



Používejte ochranu sluchu.



Používejte ochranu zraku.



Používejte ochranu dýchacích cest.

5.1 PRACOVNÍ PROSTŘEDÍ

- Uchovávejte pracovní prostor v čistotě. Nepořádek na pracovišti a pracovním stole bývá příčinou zranění.
- Nevystavujte náradí dešti.
- Nepoužívejte náradí na vlhkých nebo mokrých místech.
- Mějte pracovní prostor dobře osvětlený.
- Nepoužívejte náradí v přítomnosti hořlavých kapalin nebo plynů. V elektrickém náradí vznikají jiskry, které mohou zapálit prach nebo výpary.

5.2 ELEKTRICKÁ BEZPEČNOST

Chraňte se před úderem elektrickým proudem.

- Vidlice pohyblivého přívodu elektrického náradí musí odpovídat síťové zásuvce. Nikdy jakýmkoliv způsobem neupravujte vidlici. S náradím, které má ochranné spojení se zemí, nikdy nepoužívejte žádné zásuvkové adaptéry. Vidlice, které nejsou znehodnoceny úpravami, a odpovídající zásuvky omezí nebezpečí úrazu elektrickým proudem.

- Vyvarujte se dotyku těla s uzemněnými předměty, jako např. potrubí, tělesa ústředního topení, sporáky a chladničky. Nebezpečí úrazu elektrickým proudem je větší, je-li vaše tělo spojené se zemí.
- Nevystavujte elektrické nářadí dešti, vlhku nebo moku. Vnikne-li do elektrického nářadí voda, zvyšuje se nebezpečí úrazu elektrickým proudem.
- Nikdy nenoste a netahejte elektrické nářadí za přívod ani nevytrhávejte vidlici ze zásuvky tahem za přívod. Chraňte přívod před horkem, masnotou, ostrými hranami a pohybujícími se částmi. Poškozené nebo zamotané přívody zvyšují nebezpečí úrazu elektrickým proudem.

5.3 BEZPEČNOST OSOB

- Udržujte mimo dosah jiných osob.
- Nenechávejte nikoho obsluhovat přístroj bez předchozího poučení. Zabraňte také tomu, aby přístroj obsluhovaly děti, duševně nezpůsobilé osoby, osoby pod vlivem drog, léků, alkoholu či nadměru unavené osoby a ani vy sami tak nečínáte.
- Nedovolte jiným osobám, obzvláště dětem, aby zasahovaly do práce, dotýkaly se nářadí nebo prodlužovací šňůry, a zabraňte jim v přístupu k pracovnímu prostoru.
- Nepoužívané nářadí dobře uložte. Pokud nářadí není používáno, musí být uloženo na suchém uzamčeném místě mimo dosah dětí.
- Používejte správný oděv. Nenoste volný oděv nebo šperky, může dojít k jejich zachycení pohyblivými díly. Dlouhé vlasy zakryjte ochrannou pokrývkou hlavy.
- Používejte ochranné pomůcky. Vždy používejte ochranu očí!
- Ochranné pomůcky jako např. respirátor, bezpečnostní obuv s protiskluzovou úpravou, tvrdá pokrývka hlavy nebo ochrana sluchu, používané v souladu s podmínkami práce, snižují nebezpečí poranění osob.
- Pokud při práci vzniká prach, používejte obličejové nebo protiprachové masky. Připojte zařízení na odsávání prachu. Pokud máte k dispozici zařízení pro připojení odsávací a sběrače prachu, zajistěte jejich správné připojení a používání.
- Vyvarujte se neúmyslného spuštění. Ujistěte se, zda je spínač při zapojování vidlice do zásuvky vypnutý. Přenášení nářadí s prstem na spínači nebo zapojování vidlice nářadí se zapnutým spínačem může být příčinou nehod.
- Před zapnutím nářadí odstraňte všechny seřizovací nástroje nebo klíče. Seřizovací nástroj nebo klíč, který ponecháte připevněn k otáčející se části elektrického nářadí, může být příčinou poranění osob.
- Pracujte jen tam, kam bezpečně dosáhnete. Vždy udržujte stabilní postoj a rovnováhu. Budete tak lépe ovládat elektrické nářadí v nepředvídaných situacích.

Upozornění:

Tento nástroj je určen pouze pro práci uvnitř. Abyste zabránili nebezpečí vzniku požáru nebo úrazu elektrickým proudem, nevystavujte nástroj dešti nebo zvýšené vlhkosti. Tento nástroj pracuje s napětím nebezpečným životu. Nikdy nezasahujte do vnitřních částí nástroje a veškeré opravy svěřte kvalifikovanému servisu.

5.4 PRÁCE S ELEKTRICKÝM NÁŘADÍM A PÉČE O NĚJ

- Na elektrické nářadí netlačte.
- Po skončení práce nebo při výměně nástavců se musí zařízení odpojit od zdroje elektrického proudu a nechat vychladnout.
- Chraňte nástroj před pádem či nárazem.
- Jestliže vypínač nářadí nezapíná či nevypíná, nářadí nepoužívejte. Jakékoliv nářadí, které se nedá ovládat vypínačem, je nebezpečné a je potřeba ho opravit.
- Než začnete elektrické nářadí jakkoliv seřizovat, vyměňovat příslušenství nebo ukládat, odpojte jeho zástrčku ze sítě.
- Pokud s elektrickým nářadím nepracujete, uchovávejte jej mimo dosah dětí a nepovolaných osob.
- Věnujte elektrickému nářadí potřebnou údržbu. Kontrolujte, zda je na nářadí všechno správně seřizeno a utaženo, pohyblivé části nedřou, žádná část není zlomena nebo nářadí není ani jinak ve stavu, který by mohl narušit jeho správný chod. Pokud je elektrické nářadí poškozeno, je třeba dát je před použitím opravit.
- Nenechávejte elektrické nástroje bez dozoru, pokud jsou zapnuté. Před opuštěním nástroj vždy vypněte a počkejte, dokud se úplně nezastaví či nevychladne. K chladnutí přístroje používejte patřičného stojáčku.
- Nesahejte rukama do výfuku třísek. Můžete se zranit od rotujících dílů.
- Nepracujte s pilou nad hlavou. Nemáte tak dostatečnou kontrolu nad elektronářadím.
- Použijte vhodné detekční přístroje na vyhledávání skrytých vodovodných vedení nebo kontaktujte místní dodavatelskou společnost. Kontakt s elektrickým vedením může vést k požáru a úderu elektrickým proudem. Poškození vedení plynu může vést k výbuchu. Proniknutí do vodovodního potrubí způsobí věcné škody nebo může způsobit úder elektrickým proudem.
- Elektronářadí nepoužívejte stacionárně. Není určeno pro provoz se stolem pily.
- Zajistěte obrobek. Obrobek pevně uchycený upínacím přípravkem nebo svěrákem je držen bezpečněji než Vaší rukou.
- Než nářadí odložíte, počkejte, až se zastaví. Nasazovací nástroj se může vzpříčit a vést ke ztrátě kontroly nad nářadím.
- Příslušenství, které je vhodné pro jedno nářadí, nemusí být vhodné pro jiné. Zkontrolujte, zda je příslušenství, které chcete použít, skutečně vhodné pro Vaše nářadí.
- Zajistěte pečlivou údržbu nářadí. Udržujte řezné nástroje neustále ostré a čisté. Správně udržované nástroje se nezasekávají a velmi tak omezíte riziko nehody.
- Pokud byl poškozen napájecí kabel je nutno jej vyměnit. Napájecí kabel smí vyměnit pouze kvalifikované osoby dle vyhlášky 50/78 Sb.

6. ÚDRŽBA A SERVIS

- Vždy zkontrolujte, zda je nářadí vypnuté a odpojené od přívodu elektřiny, než začnete provádět úkony kontroly a údržby.
- Využijte kvalifikovaného experta, který k opravě Vašeho elektrického nástroje používá originální náhradní díly. Tím zajistíte správnou funkci elektrického nástroje.
- Pozor!! Použití příslušenství nebo jiného nářadí než je doporučeno v tomto návodu může vést ke zvýšenému riziku zranění. Používejte pouze originální náhradní díly dodané od výrobce/dovozce.
- Preventivní údržba prováděná nepovolaným personálem může mít za následek nesprávné přemístění vnitřních kabelů a komponentů, což může mít za následek vážné nebezpečí.

- Větrací otvory náradí pravidelně čistěte stlačeným vzduchem. Nesnažte se je čistit vsunováním špičatých předmětů.
- Některé čisticí prostředky a rozpouštědla mohou poškodit plastové díly. Patří k nim: benzín, tetrachlorid uhličitý, čisticí prostředky s obsahem chlóru, čpavek a domácí čisticí prostředky s obsahem čpavku.
- Pokud během normálního provozu dojde k některé z následujících událostí, je třeba ihned odpojit náradí od přívodu elektřiny a nechat ho důkladně zkontrolovat a případně opravit kvalifikovaným pracovníkem:
 - o Nůž se zasekává nebo abnormálně poklesla rychlost
 - o Náradí vykazuje abnormální otřesy doprovázené neobvyklými zvuky
 - o Kryt motoru se abnormálně přehřívá
 - o V okolí motoru se tvoří výrazné jiskry

7. OBSLUHA A PROVOZ

- Mějte své ruce mimo oblast řezání a mimo pilový nůž. Svou druhou rukou držte přídatnou rukojeť. Pokud obě ruce drží pilu, nemůže je pilový nůž poranit.
- Nesahejte pod obrobek. Ochranný kryt Vás pod obrobkem nemůže chránit před pilovým nožem.
- Přizpůsobte hloubku řezu tloušťce obrobku.
- Nikdy nadržte řezaný obrobek v ruce nebo přes nohu. Obrobek zajistěte stabilním upnutím. Je důležité obrobek dobře upevnit, aby se minimalizovalo nebezpečí kontaktu s tělem.
- Pokud provádíte práce, při kterých může nasazovací nástroj zasáhnout skrytá elektrická vedení nebo vlastní síťový kabel, pak uchopte náradí pouze na izolovaných plochách držadla. Kontakt s vedením pod napětím přivádí napětí i na kovové díly elektronářadí a vede k úderu elektrickým proudem.
- Při podélných řezech používejte vždy vodítka nebo přímé vedení podél hrany. To zlepší přesnost řezu.
- Používejte vždy pilové nože ve správné velikosti.
- Pílu držte pevně oběma rukama a paže dejte do takové polohy, ve které můžete zachytit síly zpětného rázu. Při zpětném rázu může pila skočit vzad, avšak obsluhující osoba může síly zpětného rázu vhodným preventivním opatřením překonat.
- Jestliže se pilový nůž vzpříčí nebo Vy přerušíte práci, vypněte pilu a podržte ji v obrobku v klidu, až se pilový nůž zastaví. Nikdy se nepokoušejte odstranit pilu z obrobku nebo ji táhnout nazpět, pokud se pilový nůž pohybuje, jinak může následovat zpětný ráz. Zjistěte a odstraňte příčinu sevření pilového nože.
- Pokud chcete pilu, která je vsazena do obrobku, znovu zapnout, vystředte pilový nůž v řezané mezeře a zkontrolujte, zda nejsou pilové zuby zaseknuty v obrobku. Je-li pilový nůž sevřený, může se, pokud se pila znovu zapne, pohnout ven z obrobku nebo způsobit zpětný ráz.
- Velké desky podepřete, abyste zabránili riziku zpětného rázu sevřením pilového nože. Velké desky se mohou vlastní hmotností prohnout. Desky musí být podepřeny na obou stranách, jak v blízkosti řezané mezery, tak i na okraji.
- Nepoužívejte žádné tupé nebo poškozené pilové nože. Pilové nože s tupými nebo špatně vyrovnanými zuby způsobí, díky úzké pilové mezeře, zvýšené tření, svírání pilových nožů a zpětný ráz.
- Před řezáním utáhněte nastavení hloubky a úhlu řezu. Pokud se během řezání změní nastavení, může se pilový nůž vzpříčit a nastat zpětný ráz.
- Buďte obzvláště opatrní při řezání do stávajících stěn nebo míst, kam není vidět. Zanořující se pilový nůž se může při řezání ve skrytých objektech zablokovat a způsobit zpětný ráz.

- Udržujte ruce mimo dosah řezného prostoru a nožů. Stůjte tak, abyste měli tělo po jedné straně pily.
- Síťové napětí musí odpovídat velikosti napětí uvedené na typovém štítku pily. Při spuštění pily držte oběma rukama, protože točivý moment motoru může vést k nekontrolovanému otočení elektrického náradí. Nezapomeňte, že pohyblivé součásti pily po jejím vypnutí ještě po nějakou dobu fungují.
- Nůž rovněž pomáhá vést pilu po rovné linii.
- Nikdy nepřidržíte řezaný kus rukou nebo nohou. Připevněte řezaný kus ke stabilnímu podkladu. Důležité je řezaný kus řádně podepřít, aby bylo co nejméně ohrožené tělo, aby se nezasekl řezný nůž nebo aby nedošlo ke ztrátě kontroly.
- Náradí přidržujte za izolované držáky, pokud provádíte činnost, kde by mohlo dojít ke kontaktu řezného náradí se skrytými kabely nebo s jeho vlastní elektrickou šňůrou.
- Při kontaktu s „živým“ vodičem může dojít k „oživení“ odhalených kovových částí nástroje a následnému úrazu obsluhy.
- Při práci s pilou mějte šňůru umístěnou mimo prostor řezání tak, aby se nemohla během řezání zachytit za řezaný kus.
- Druhou ruku mějte na krytu motoru nebo na pomocném držáku, nikoli v blízkosti řezného nože. Nesahejte pod řezaný kus a nesnažte se vytáhnout řezaný materiál, dokud se nůž ještě pohybuje.
- Důležité je, aby byl řezaný kus řádně podepřen a pila pevně uchycena, aby nedošlo ke ztrátě kontroly, která by mohla mít za následek zranění.
- Vyřezávání děr do stěn nebo jiných slepých oblastí je nebezpečné. Vyčnívající řezný nůž může říznout do „živých drátů“ nebo předmětů, které mohou způsobit zpětný ráz.
- Když je řezání přerušeno nebo když se řezný nůž zasekne, ihned pusťte spoušť a pevně držte pilu v materiálu, dokud se nůž zcela nezastaví. Nikdy se nesnažte vytáhnout pilu z řezaného kusu nebo ji stahovat směrem dozadu, dokud se nůž pohybuje, protože by mohlo dojít ke zpětnému rázu.
- Vodičí lištu je třeba používat k tomu, aby byla pila vedena rovnoběžně k okraji řezaného kusu.

7.1 ZPĚTNÝ RÁZ

- Zpětný ráz je náhlá reakce následkem zaseknutého sevřeného nebo špatně vyrovnaného pilového nože, jež vede k tomu, že se nekontrolovaná pila nadzdvihne a pohne se ven z obrobku směrem k obsluhující osobě.
- Když se pilový nůž ve svírající se řezné spáře zasekne nebo sevře, zablokuje se a síla motoru odrazí pilu zpátky směrem k obsluhující osobě.
- Stočí-li se nebo bude-li pilový nůž v řezu špatně vyrovnaný, mohou se zuby zadní hrany pilového nože zaseknout do povrchu obrobku, čímž se pilový nůž pohne ven z řezné spáry a pila vyskočí zpátky směrem k obsluhující osobě.
- Zpětný ráz je důsledkem špatného nebo chybného použití pily. Lze mu zabránit vhodným preventivním bezpečnostním opatřením.

7.2 OBSLUHA A MONTÁŽ

Zkontrolujte, zda není náradí nebo jeho díly či příslušenství poškozené. Před montáží a použitím věnujte dostatek času pečlivému pročetí tohoto návodu a porozumění veškerému obsahu.

POZOR! Před montáží vždy zkontrolujte, zda je náradí vypnuté a odpojené od přívodu elektřiny.

Maximální rychlost pily seřídte otočením přepínače rychlostí (1) do požadované polohy. Čím větší je číslo, tím větší je rychlost.

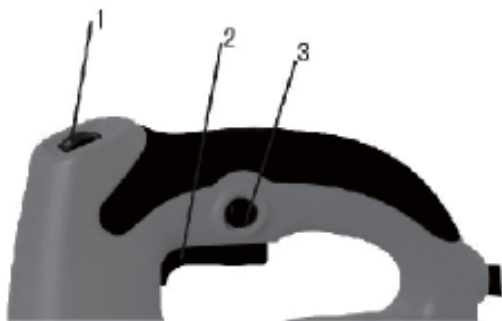
Zapnutí: Stiskněte hlavní vypínač

Vypnutí: Pusťte hlavní vypínač

Nepřetržitý provoz:

Zapnutí: Stiskněte hlavní vypínač, přidržte ho a uzamkněte zamykacím tlačítkem.

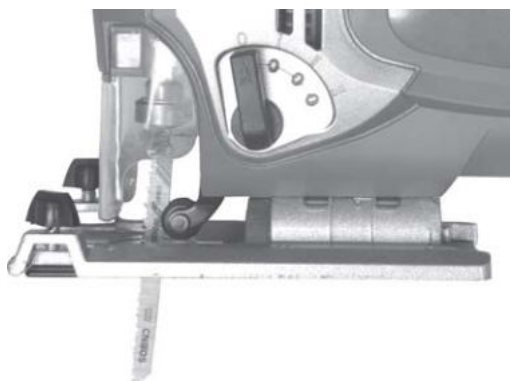
Vypnutí: Stiskněte hlavní vypínač a uvolněte ho.



Montáž pilového listu

Odpojte nářadí od přívodu elektrické energie. Rychlou montáž umožňuje speciální objímka.

Vytáhněte kolečko objímky směrem ven. Vložte zvolený pilový list tak, aby zuby směřovaly směrem ven; zasuňte ho až do konce drážky v hlavě. Uvolněte kolečko objímky, které pilový list automaticky uzamkne na místě.



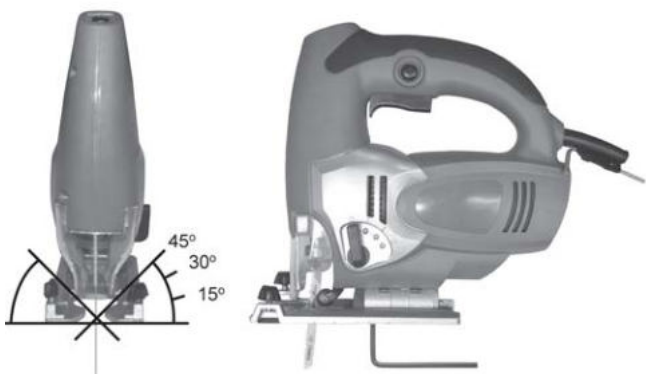
Seřízení základny

Pro pokosy a řezání šikmých hran můžete základnu pootočit až o 45° v kterémkoli směru poté, co vyšroubujete oba spodní šrouby. Úhly 15°, 30° a 45° jsou vyznačeny, ale pilu můžete seřídit do jakéhokoli úhlu mezi těmito značkami podle potřeby.

Pro seřízení úhlu řezání vyšroubujte oba šrouby tak, abyste mohli pohnout listem; nastavte požadovaný úhel a oba šrouby opět utáhněte.

Abyste mohli řezat přímo nahoru k hraně, můžete základnu vytáhnout směrem dozadu. Za tím účelem vyšroubujte oba spodní šrouby a vytáhněte základnu dozadu. Oba šrouby opět utáhněte.

Je zakázáno používat toto nářadí na azbestové materiály. Držujte předpisy pro prevenci úrazů platné ve vaší zemi.



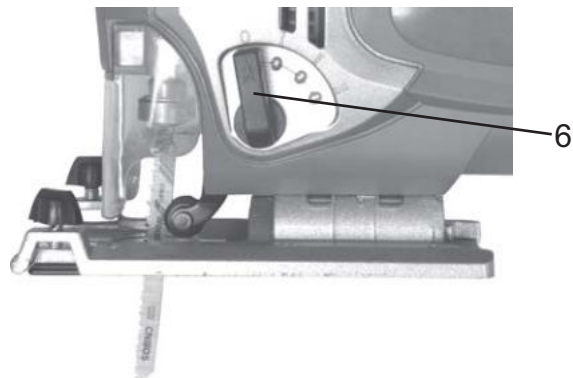
Seřízení regulátoru kyvadla

Kyvadlo (protizávaží) pily má čtyři možnosti nastavení, které je možno volit pomocí regulátoru kyvadla (6). Toto nastavení je možno použít k seřízení dráhy a kvality řezu podle typu řezaného materiálu.

Pokud je zapotřebí velmi jemný řez, použijte nízkou rychlost kyvadla nebo funkci vypněte.

Kyvadlo nastavte na 0, když pracujete s tenkými materiály, např. s plechem a kovem.

Maximální nastavení použijte při práci s měkkými materiály a při řezání ve směru vláken.



Odsávání prachu

Přímočará pila je vybavena objímkou pro odsavač prachu. K objímce na zadní straně pily je možno připojit jakýkoli vysavač. Pokud potřebujete speciální adaptér, kontaktujte výrobce Vašeho vysavače.

Řezání dýhované dřevotřísky

- i. Použijte jemný pilový list.
- ii. Základnu umístěte na nekrytou plochu.
- iii. Pilu posunujte malou silou.

Řezání otvorů: to je možné pouze do dřevotřísky a do dřeva, pokud nejprve vyvrtáte otvor. Pilu pevně přitiskněte na podklad a pomalu s ní pohybujte ve směru řezu.

8. LIKVIDACE VÝROBKU/ OBALU

Likvidace výrobku a odpadu: Pokud se rozhodnete pro likvidaci starého výrobku, ať už proto, že jste si zakoupili nový nebo proto, že se na starém výrobku vyskytla neopravitelná závada, odnešte jej na místo k tomu určené (např. sběr druhotných surovin, sběrný dvůr, apod.).

Nelikvidujte odhozením do komunálního odpadu.

Obal uložte na určené místo k ukládání odpadu

9. ZÁRUČNÍ PODMÍNKY

Záruční doba je 24 měsíců ode dne prodeje (prodlužuje se o dobu, po kterou je výrobek v opravě).

Záruka se vztahuje na výrobek jen za předpokladu, že výrobek je užíván v souladu s příloženým návodem k použití.

Vyskytne-li se závada výrobku v záruční době, má kupující nárok na bezplatnou opravu v určených servisních střediscích (viz opravy a servis) za předpokladu, že se jedná prokazatelně o výrobní nebo materiálovou vadu výrobku.

Podmínkou pro uplatnění nároku ze záruky je předložení prodejního dokladu, jenž musí být opatřen adresou a razítkem prodejce, podpisem prodávajícího a datem prodeje.

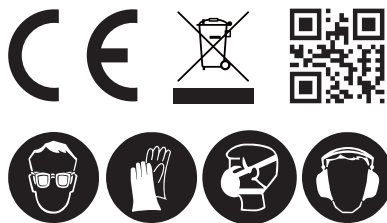
Nároky na záruku zanikají:

1. Nebyla-li záruka uplatněna v záruční době.
2. Při neodborných zásazích nebo opravách výrobku jiným než určeným servisním střediskem nebo v případě, že byl výrobek uživatelem či jinou osobou mechanicky či jinak poškozen.

Záruka se nevztahuje na běžné provozní opotřebení, závady vzniklé úmyslným poškozením, hrubou nedbalostí při používání, nebo pokud provede kupující na výrobku úpravy nebo změny. Výrobce neodpovídá za škody způsobené neodborným zacházením či údržbou mimo rámec příslušného návodu k použití.

POZNÁMKA, DOPLŇUJÍCÍ INFORMACE

Technické změny a chyby tisku jsou vyhrazeny!



RoHS

Záruční i mimozáruční odborné opravy a servis tohoto výrobku provádí dovozce:

PHT a.s., www.magg.cz
Hany Kvapilové 423/5, 370 10 České Budějovice
Tel.: +420 387 316 285, E-mail: info@pht.cz
Vyrobeno pro PHT a.s



1. SPÔSOB POUŽITIA

Priamočiara píla sa používa na vykonávanie deliacich a tvarových rezov do dreva, kovov a plastov s použitím príslušného pílového listu. Priamočiara píla sa nesmie používať na miestach s výskytom par, korozívnych plynov a prachu, kde hrozí nebezpečenstvo výbuchu. Podmienkou správnej a bezpečnej funkcie píly je dodržiavanie pracovných pokynov a upozornení, uvedených v tomto návode.

Za škody vzniknuté nedodržaním bezpečnostných pokynov nenesie výrobca ani dovozca zodpovednosť. Pred použitím náradia si pozorne prečítajte nasledujúce pokyny. Uistite sa, že viete, ako píla pracuje. Dbajte na správnu údržbu náradia tak, ako je popísaná v tomto návode. Výrobok nie je určený pre každodenné užívanie a profesionálnou prácu.

2. TECHNICKÉ ŠPECIFIKÁCIE

Napätie	220-240 V
Frekvencia	50 Hz
Príkion	650 W
Rýchlosť bez zaťaženia	0-3000 ot./min.
Maximálna hĺbka rezu	80 mm (drevo), 10mm (ocel)
Trieda ochrany	II.
Hmotnosť	2,3 kg

Hluk a vibrácie:

Hladina akustického výkonu (LwA)	90 dB(A)
Neistota KpA	3 dB
Hladina akustického tlaku (LPA)	104 dB(A)
Neistota KWA	3 dB
Hladina vibrácií	10,652 m/s ²
Neistota K	1,5 m/s ²

3. CERTIFIKÁCIA

Na výrobok je vydané vyhlásenie o zhode podľa zákona č. 22/97 Zb.

Prístroj spĺňa základné požiadavky, ktoré sú špecifikované v predpisoch EÚ:

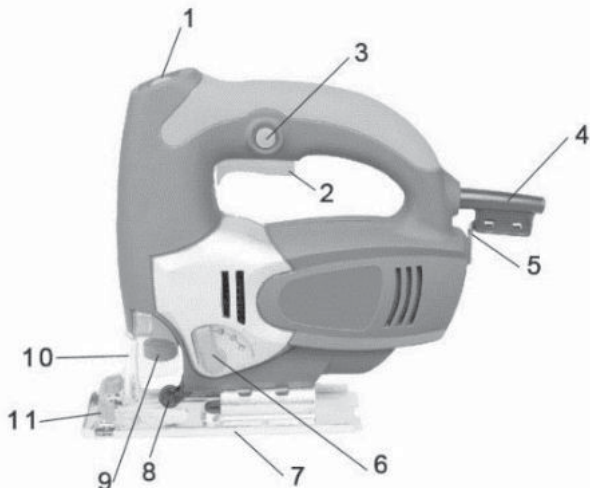
N 55014 - 1: 2006 + A1

EN 55014 - 2: 1997 + A1 + A2

EN 61000 - 3-2: 2006 + A1 + A2

EN 6100 - 3 - 3: 2008

4. POPIS



1. Prepínač rýchlostí
2. Hlavný vypínač
3. Blokovací tlačidlo
4. Objímka elektrického kábla
5. Imbusový kľúč
6. Regulátor kyvadla
7. Základná doska
8. Vodiaci valček
9. Držiak pílového listu
10. Ochranný kryt
11. Krídlatá matice

5. VŠEOBECNÉ BEZPEČNOSTNÉ POKYNY

Tento "Návod na použitie" udržiavajte v dobrom stave a nechávajte ho uložený pri výrobku, aby sa s ním, v prípade potreby, mohla obsluha výrobku opätovne oboznámiť. Ak výrobok komukoľvek požičiavate alebo ho predávate, nikdy k nemu nezabudnite priložiť tiež kompletný návod na použitie.

POZOR:

Pri použití elektrického náradia je vždy potrebné dodržiavať základné bezpečnostné opatrenia, aby bolo zamedzené nebezpečenstvo požiaru, úderu elektrickým prúdom a zranenia. Prečítajte si tento návod, ako začnete výrobok používať.

Symbody



Upozornenie: Označuje riziko zranenia, usmrtenia alebo poškodenie náradia v prípade nedodržania pokynov v návode.



Prečítajte si návod.



Výrobok spĺňa platné európske smernice a dodržanie príslušných smerníc bolo posúdené.



Používajte ochranu sluchu.



Používajte ochranu zraku.



Používajte ochranu dýchacích ciest.

5.1 PRACOVNÉ PROSTREDIE

- Uchovávajte pracovný priestor v čistote. Neporiadok na pracovisku a pracovnom stole býva príčinou zranenia.
- Nevystavujte náradie dažďu.
- Nepoužívajte náradie na vlhkých alebo mokrých miestach.
- Majte pracovný priestor dobre osvetlený.
- Nepoužívajte náradie v prítomnosti horľavých kvapalín alebo plynov. V elektrickom náradí vznikajú iskry, ktoré môžu zapáliť prach alebo výpary.

5.2 ELEKTRICKÁ BEZPEČNOSŤ

Chráňte sa pred úderom elektrickým prúdom.

- Vidlica pohyblivého prívodu elektrického náradia musí zodpovedať sieťovej zásuvke. Nikdy akýmkoľvek spôsobom neupravujte vidlicu. S náradím, ktoré má ochranné spojenie so zemou, nikdy nepoužívajte žiadne zásuvkové adaptéry. Vidlice, ktoré nie sú znehodnotené úpravami, a zodpovedajúce zásuvky znižujú riziko úrazu elektrickým prúdom.

- Vyvarujte sa dotyku tela s uzemnenými predmetmi, ako napr. potrubie, vykurovacie telesá, sporáky a chladničky. Nebezpečenstvo úrazu elektrickým prúdom je väčšie, ak je vaše telo spojené so zemou.
- Nevystavujte elektrické náradie dažďu, vlhku alebo mokru. Ak vnikne do elektrického náradia voda, zvyšuje sa nebezpečenstvo úrazu elektrickým prúdom.
- Nikdy nenoste a neťahajte elektrické náradie za prívod ani nevytrhávajte vidlicu zo zásuvky ťahom za prívod. Chráňte prívod pred horúčavou, masntotou, ostrými hranami a pohybujúcimi sa časťami. Poškodené alebo zamotané prívody zvyšujú nebezpečenstvo úrazu elektrickým prúdom.

5.3 BEZPEČNOST OSOB

- Udržujte mimo dosahu iných osôb.
- Nenechávajte nikoho obsluhovať prístroj bez predchádzajúceho poučenia. Zabráňte tiež tomu, aby prístroj obsluhovali deti, duševne nespôsobilé osoby, osoby pod vplyvom drog, liekov, alkoholu či nadmieru unavené osoby a ani vy sami tak nekonajte.
- Nedovoľte iným osobám, obzvlášť deťom, aby zasahovali do práce, dotýkali sa náradia alebo predlžovacie šnúry, a zabráňte im v prístupe k pracovnému priestoru.
- Nepoužívané náradie dobre uložte. Pokiaľ náradie nie je používané, musí byť uložené na suchom uzamknutom mieste mimo dosahu detí.
- Používajte správny odev. Nenoste voľný odev alebo šperky, môže dôjsť k ich zachyteniu pohyblivými dielmi. Dlhé vlasy zakryte ochrannou pokrývkou hlavy.
- Používajte ochranné pomôcky. Vždy používajte ochranu očí!
- Ochranné pomôcky ako napr. respirátor, bezpečnostná obuv s protišmykovou úpravou, tvrdá pokrývka hlavy alebo ochrana sluchu, používané v súlade s podmienkami práce, znižujú nebezpečenstvo poranenia osôb.
- Ak pri práci vzniká prach, používajte tvárové alebo protiprachové masky. Pripojte zariadenie na odsávanie prachu. Ak máte k dispozícii zariadenie na pripojenie odsávača a zberača prachu, zaistíte ich správne pripojenie a používanie.
- Vyvarujte sa neúmyselného spustenia. Uistite sa, či je spínač pri zapájaní vidlice do zásuvky vypnutý. Prenášanie náradia s prstom na spínači alebo zapájanie vidlice náradia so zapnutým spínačom môže byť príčinou nehôd.
- Pred zapnutím náradia odstráňte všetky nastavovacie nástroje alebo kľúče. Nastavovací nástroj alebo kľúč, ktorý ponecháte pripevnený k otáčajúcej sa časti elektrického náradia, môže byť príčinou poranenia osôb.
- Pracujte len tam, kam bezpečne dosiahnete. Vždy udržiavajte stabilný postoj a rovnováhu. Budete tak lepšie ovládať elektrické náradie v nepredvídaných situáciách.

Upozornenie:

Aby ste zabránili nebezpečenstvu vzniku požiaru alebo úrazu elektrickým prúdom, nevystavujte nástroj dažďu alebo zvýšenej vlhkosti. Tento nástroj pracuje s napätím nebezpečným životu. Nikdy nezasahujte do vnútorných častí nástroja a všetky opravy zverte kvalifikovanému servisu. Chráňte prívodný kábel pred ostrými predmetmi, nadmernou teplotou, masntotou a vlhkom či mokrom.

5.4 PRÁCA S ELEKTRICKÝM NÁRADÍM A STAROSTLIVOSŤ O NEHO

- Na elektrické náradie netlačte.
- Po skončení práce alebo pri výmene nástavcov sa musí zariadenie odpojiť od zdroja elektrického prúdu a nechať vychladnúť.
- Chráňte nástroj pred pádom či nárazom.
- Ak vypínač náradia nezapína alebo nevypína, náradie nepoužívajte. Všetko náradie, ktoré sa nedá ovládať vypínačom, je nebezpečné a je potrebné ho opraviť.
- Než začnete elektrické náradie akokoľvek nastavovať vymieňať príslušenstvo alebo ukladať, odpojte jeho zástrčku zo siete.
- Pokiaľ s elektrickým náradím nepracujete, uchovávajte ho mimo dosahu detí a nepovolaných osôb.
- Venujte elektrickému náradu potrebnú údržbu. Kontrolujte, či je na náradie všetko správne nastavené a utiahnuté, pohyblivé časti nedrú, žiadna časť nie je zlomená alebo náradie nie je ani inak v stave, ktorý by mohol narušiť jeho správny chod. Ak je elektrické náradie poškodené, je potrebné dať ich pred použitím opraviť.
- Nenechávajte elektrické nástroje bez dozoru, ak sú zapnuté. Pred opustením nástroj vždy vypnite a počkajte, dokiaľ sa úplne nezastaví či nevychladne. K chladnutia prístroja používajte patričného stojančeku.
- Nesiahajte rukami do výfuku triesok. Môžete sa zraniť od rotujúcich dielov.
- Nepracujte s pílou nad hlavou. Nemáte tak dostatočnú kontrolu nad ručným elektrickým náradím.
- Používajte vhodné prístroje na vyhľadávanie skrytých rozvodových vedenia alebo kontaktujte miestnu dodávateľskú spoločnosť. Kontakt s elektrickým vedením môže viesť k požiaru a úderu elektrickým prúdom. Poškodenie vedenie plynu môže viesť k výbuchu. Preniknutie do vodovodného potrubia spôsobí vecné škody alebo môže spôsobiť úder elektrickým prúdom.
- Elektronáradie nepoužívajte stacionárne. Nie je určené pre prevádzku so stolom píly.
- Zaistite obrobok. Obrobok pevne uchytený upínacieho zariadenia alebo zveráka je držaný bezpečnejšie ako Vašou rukou.
- Než náradie odložíte, počkajte, až sa zastaví. Pracovný nástroj sa môže zaseknúť a môže zapríčiniť stratu kontroly nad náradím.
- Príslušenstvo, ktoré je vhodné pre jedno náradie, nemusí byť vhodné pre iné. Skontrolujte, či je príslušenstvo, ktoré chcete použiť, skutočne vhodné pre Vaše náradie.
- Zaistite riadnu údržbu náradia. Udržujte rezné nástroje neustále ostré a čisté. Správne udržiavané nástroje sa nezasekávajú a veľmi tak obmedzíte riziko nehody.
- Ak bol poškodený napájací kábel je nutné ho vymeniť. Napájací kábel smie vymeniť len kvalifikované osoby podľa vyhlášky 50/78 Zb.

6. ÚDRŽBA A SERVIS

- Vždy skontrolujte, či je náradie vypnuté a odpojené od prívodu elektriny, než začnete vykonávať úkony kontroly a údržby.
- Využite kvalifikovaného experta, ktorý k oprave Vášho elektrického nástroja používa originálne náhradné diely. Tým zaistíte správnu funkciu elektrického nástroja.
- Pozor !! Použitie príslušenstva alebo iného náradia, než je odporúčané v tomto návode môže viesť k zvýšenému riziku zranenia. Používajte iba originálne náhradné diely dodané od výrobcu / dovozcu.
- Preventívna údržba vykonávaná nepovolaným personálom môže mať za následok nesprávne premiestnenie vnútorných káblov a komponentov, čo môže mať za následok vážne nebezpečenstvo.

- Vetracie otvory náradia pravidelne čistite stlačeným vzduchom. Nesnažte sa ich čistiť vsunovaním špicatých predmetov.
- Niektoré čistiace prostriedky a rozpúšťadlá môžu poškodiť plastové diely. Patria k nim: benzín, tetrachlór uhličité, čistiace prostriedky s obsahom chlóru, čpavok a domáce čistiace prostriedky s obsahom čpavku.
- Ak počas normálnej prevádzky dôjde k niektorej z nasledujúcich udalostí, je treba ihneď odpojiť náradie od prívodu elektriny a nechať ho dôkladne skontrolovať a prípadne opraviť kvalifikovaným pracovníkom:
 - o Nôž sa zasekáva alebo abnormálne poklesla rýchlosť
 - o Náradie vykazuje abnormálne otrasy sprevádzané nezvyčajnými zvukmi
 - o Kryt motora sa abnormálne prehrieva
 - o V okolí motore sa tvoria výrazné iskry

7. OBSLUHA A PREVÁDZKA

- Majte svoje ruky mimo oblasti rezania a mimo pílový nôž. Svojou druhou rukou držte prídavnú rukoväť. Ak obe ruky držia pílu, nemôže ich pílový nôž poraniť.
- Nesiahajte pod obrobok. Ochranný kryt Vás pod obrobkom nemôže chrániť pred pílovým nožom.
- Prispôsobte hĺbku rezu hĺbke obrobku.
- Nikdy nadržte rezaný obrobok v ruke alebo cez nohu. Obrobok zaistite stabilným upnutím. Je dôležité obrobok dobre upevniť, aby sa minimalizovalo riziko kontaktu s telom.
- Ak vykonávate práce, pri ktorých môže pracovný nástroj zasiahnuť skryté elektrické vedenie alebo vlastný sieťový kábel, potom uchopte náradie len za izolované plochy držadla. Kontakt s vedením pod napätím privádza napätie aj kovové súčiastky náradia a vedie k úderu elektrickým prúdom.
- Pri pozdĺžnych rezoch používajte vždy vodidlo alebo priame vedenie pozdĺž hrany. To zlepšuje presnosť rezu.
- Používajte vždy pílové nože v správnej veľkosti.
- Pílu držte pevne oboma rukami a paže dajte do takej polohy, v ktorej môžete zachytiť silu spätného rázu. Pri spätnom ráze môže píla skočiť vzad, avšak obsluhujúca osoba môže silu spätného rázu vhodným preventívnym opatrením prekonať.
- Ak sa pílový nôž vzprieči alebo Vy prerušíte prácu, vypnite pílu a podržte ju v obrobku dokiaľ sa pílový nôž zastaví. Nikdy sa nepokúšajte odstrániť pílu z obrobku alebo ju ťahať naspäť, ak sa pílový nôž pohybuje, inak môže nasledovať spätný ráz. Zistite a odstráňte príčinu zovretie pílového noža.
- Ak chcete pílu, ktorá je vsadená do obrobku, znova zapnúť, vyrovajte pílový nôž v rezanú medzere a skontrolujte, či nie sú pílové zuby zaseknuté v obrobku. Ak je pílový nôž zovretý, môže sa, pokiaľ sa píla znovu zapne, pohnúť von z obrobku alebo spôsobiť spätný ráz.
- Veľké dosky podprite, aby ste zabránili riziku spätného rázu zovretím pílového noža. Veľké dosky sa môžu vlastnou hmotnosťou prehnúť. Dosky musia byť podopierané na oboch stranách, ak v blízkosti rezaných medzery, tak aj na okraji.
- Nepoužívajte žiadne tupé alebo poškodené pílové nože. Pílové nože s tupými alebo nesprávne vyrovnanými zubami spôsobí, vďaka úzkej pílovej medzere, zvýšené trenie, zvieranie pílových nožov a spätný ráz.
- Pred rezaním utiahnite nastavenie hĺbky a uhla rezu. Ak sa počas rezania zmení nastavenie, môže sa pílový nôž vzpriečiť a nastať spätný ráz.
- Buďte obzvlášť opatrní pri rezaní do existujúcich stien alebo miest, kam nie je vidieť. Zanořujúci sa pílový nôž sa môže pri rezaní v skrytých objektoch zablokovať a spôsobiť spätný ráz.

- Udržujte ruky mimo dosahu rezného priestoru a nožov. Stojte tak, aby ste mali telo po jednej strane píly.
- Sieťové napätie musí zodpovedať veľkosti napätia uvedenému na typovom štítku píly. Pri spúšťaní píly držte oboma rukami, pretože krútiaci moment motora môže viesť k nekontrolovanému otočeniu elektrického náradia. Nezabudnite, že pohyblivé súčasti píly po jej vypnutí ešte po nejakú dobu fungujú.
- Nôž takisto pomáha viesť pílu po rovnej línii.
- Nikdy nadržte rezaný kus rukou alebo nohou. Pripevnite rezaný kus k stabilnému podkladu. Dôležité je rezaný kus riadne podprieť, aby bolo čo najmenej ohrozené telo, aby sa nezasekol rezný nôž, alebo aby nedošlo k strate kontroly.
- Náradie držte za izolované držiaky, ak vykonávate činnosť, kde by mohlo dôjsť ku kontaktu rezného náradia so skrytými káblami alebo s jeho vlastnou elektrickou šnúrou.
- Pri kontakte so "živým" vodičom môže dôjsť k "oživeniu" odhalených kovových častí nástroja a následnému úrazu obsluhy.
- Pri práci s pílou majte šnúru umiestnenú mimo priestor rezania tak, aby sa nemohla počas rezania zachytiť za rezaný kus.
- Druhú ruku majte na kryte motora alebo na pomocnom držiaku, nie v blízkosti rezného noža. Nesiahajte pod rezaný kus a nesnažte sa vytiahnuť rezaný materiál, kým sa nôž ešte pohybuje.
- Dôležité je, aby bol rezaný kus riadne podpretý a píla pevne uchytená, aby nedošlo k strate kontroly, ktorá by mohla mať za následok zranenie.
- Vyrezávanie dier do stien alebo iných slepých oblastí je nebezpečné. Vyčnievajúce rezný nôž môže reznúť do "živých drôtov" alebo predmetov, ktoré môžu spôsobiť spätný ráz.
- Keď je rezanie prerušené alebo keď sa rezný nôž zasekne, ihneď pustite spúšť a pevne držte pílu v materiáli, dokiaľ sa nôž nezastaví. Nikdy sa nesnažte vytiahnuť pílu z rezaného kusu alebo ju sťahovať smerom dozadu, pokiaľ sa nôž pohybuje, pretože by mohlo dôjsť k spätnému rázu.
- Vodiace lištu je treba používať na to, aby bola píla vedená rovnoobežne k okraju rezaného kusu.

7.1 SPÄTNÝ RÁZ

- Spätný ráz je náhla reakcia následkom zaseknutého zovretého alebo zle vyrovnaného pílového noža, ktorá vedie k tomu, že sa nekontrolovaná píla nadvihne a pohne sa von z obrobku smerom k obsluhujúcej osobe.
- Keď sa pílový nôž vo zovretú reznej škáre zasekne alebo zovrie, zablokuje sa a sila motora odrazí pílu smerom k obsluhujúcej osobe.
- Stočí ak sa alebo ak bude pílový nôž v reze nedobre vyrovnaný, môžu sa zuby zadnej hrany pílového noža zaseknúť do povrchu obrobku, čím sa pílový nôž pohne von z reznej škáry a píla vyskočí naspäť smerom k obsluhujúcej osobe.
- Spätný náraz je výsledok nesprávneho alebo chybného použitia píly. Možno mu zabrániť vhodným preventívnym bezpečnostným opatreniam.

7.2 OBSLUHA A MONTÁŽ

Skontrolujte, či nie je náradie alebo jeho časti či príslušenstvo poškodené. Pred montážou a použitím venujte dostatok času dôkladnému prečítaniu tohto návodu a porozumenie všetkému obsahu. POZOR! Pred montážou vždy skontrolujte, či je náradie vypnuté a odpojené od prívodu elektriny. Maximálna rýchlosť píly nastavte otočením prepínača rýchlostí (1) do požadovanej polohy. Čím väčšie je číslo, tým väčšia je rýchlosť.

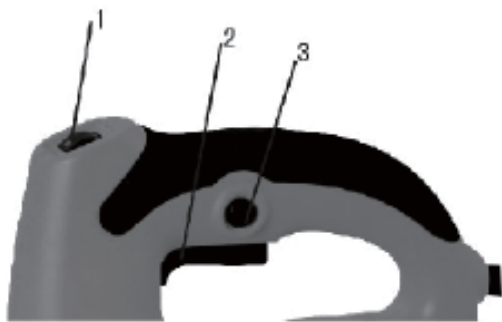
Zapnutie: Stlačte hlavný vypínač

Vypnutie: Pustite hlavný vypínač

Nepretržitá prevádzka:

Zapnutie: Stlačte hlavný vypínač, pridržte ho a uzamknite zámkovým tlačidlom.

Vypnutie: Stlačte hlavný vypínač a uvoľnite ho.



Montáž pílového listu

Odpojte náradie od prívodu elektrickej energie. Rýchlu montáž umožňuje špeciálna objímka.

Vytiahnite koliesko objímky smerom von. Vložte zvolený pílový list tak, aby zuby smerovali smerom von; zasuňte ho až do konca drážky v hlave. Uvoľnite koliesko objímky, ktoré pílový list automaticky uzamkne na mieste.



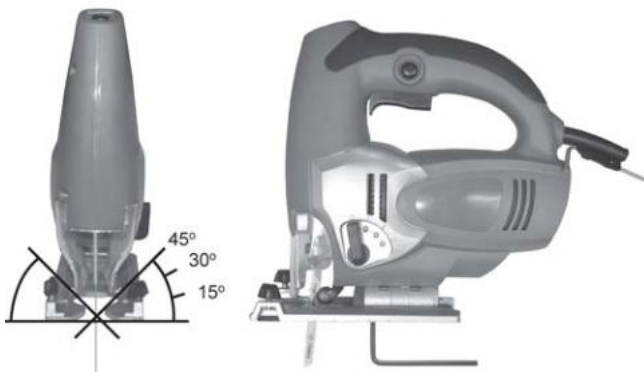
Nastavenie základne

Pre pokos a rezanie šikmých hrán môžete základňu pootočiť až o 45 ° v ktoromkoľvek smere potom, čo vyskrutkujete obidva spodné skrutky. Uhly 15 °, 30 ° a 45 ° sú vyznačené, ale pílu môžete nastaviť do akéhokoľvek uhla medzi týmito značkami podľa potreby.

Pre nastavenie uhla rezanie vyskrutkujte obe skrutky tak, aby ste mohli pohnúť listom; nastavte požadovaný uhol a obe skrutky opäť utiahnite.

Aby ste mohli rezať priamo hore k hrane, môžete základňu vytiahnuť smerom dozadu. Za tým účelom vyskrutkujte obidva spodné skrutky a vytiahnite základňu dozadu. Obe skrutky opäť utiahnite.

Je zakázané používať toto náradie na azbestovej materiály. Dodržujte predpisy pre prevenciu úrazov platné vo vašej zemi.



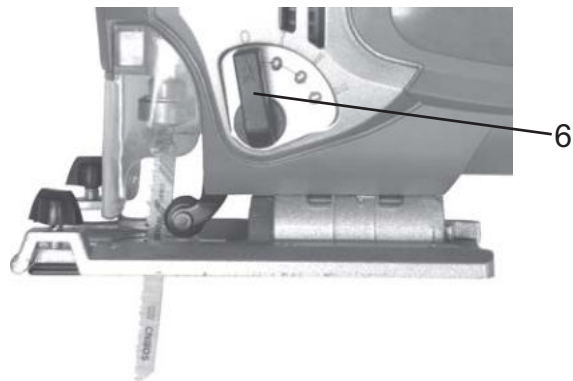
Zoradenie regulátora kyvadla

Kyvadlo (protizávažie) píly má štyri možnosti nastavenia, ktoré je možné voliť pomocou regulátora kyvadla (6). Toto nastavenia je možné použiť na nastavenie dráhy a kvality rezu podľa typu rezaného materiálu.

Pokiaľ je potrebné veľmi jemný rez, použite nízku rýchlosť kyvadla alebo funkciu vypnite.

Kyvadlo nastavte na 0, keď pracujete s tenkými materiálmi, napr. s plechom a kovom.

Maximálne nastavenie použite pri práci s mäkkými materiálmi a pri rezaní v smere vlákien.



Odsávanie prachu

Priamočiara píla je vybavená objímkou pre odsávač prachu. K objímke na zadnej strane píly je možné pripojiť akýkoľvek vysávač. Ak potrebujete špeciálny adaptér, kontaktujte výrobcu alebo dovozcov Vášho vysávača.

Rezanie dyhované drevotriesky

i. Použite jemný pílový list.

ii. Základňu umiestnite na nekrytú plochu.

iii. Pílu posúvajte malou silou.

Rezanie otvorov: to je možné iba do drevotriesky a do dreva, ak najprv vyvrtáte otvor. Pílu pevne pritlačte na podklad a pomaly s ňou pohybujte v smere rezu.

8. LIKVIDÁCIA VÝROBKOV / OBALE

Likvidácia výrobku a odpadu:

Ak sa rozhodnete pre likvidáciu starého výrobku, či už preto, že ste si zakúpili nový alebo preto, že sa na starom výrobku vyskytla neopraviteľná chyba, odneste ho na miesto k tomu určené (napr. zber druhotných surovín, zberný dvor, apod.).

Nelikvidujte odhodením do komunálneho odpadu.

Obal uložte na určené miesto na ukladanie odpadu

9. ZÁRUČNÉ PODMIENKY

Záručná doba je 24 mesiacov odo dňa predaja (predlžuje sa o dobu, po ktorú je výrobok v oprave).

Záruka sa vzťahuje na výrobok len za predpokladu, že výrobok je používaný v súlade s priloženým návodom na použitie. Ak sa vyskytne závada výrobku v záručnej dobe, má kupujúci nárok na bezplatnú opravu v určených servisných strediskách (pozri opravy a servis) za predpokladu, že sa jedná preukázateľne o výrobnú alebo materiálovú vadu výrobku.

Podmienkou pre uplatnenie nároku zo záruky je predloženie predajného dokladu, ktorý musí byť opatrený adresou a pečiatkou predajcu, podpisom predávajúceho a dátumom predaja.

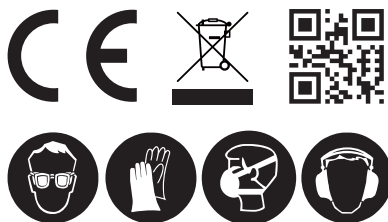
Nároky na záruku zanikajú:

1. Ak nebola záruka uplatnená v záručnej dobe.
2. Pri neodborných zásahoch alebo opravách výrobku iným než určeným servisným strediskom alebo v prípade, že bol výrobok užívateľom či inou osobou mechanicky či inak poškodený.

Záruka sa nevzťahuje na bežné prevádzkové opotrebenie, závady vzniknuté úmyselným poškodením, hrubou nedbalosťou pri používaní, alebo ak vykoná kupujúci na výrobku úpravy alebo zmeny. Výrobca nezodpovedá za škody spôsobené neodborným zaobchádzaním či údržbou mimo rámec príslušného návodu na použitie.

POZNÁMKA, DOPLŇUJÚCE INFORMÁCIE

Technické zmeny a chyby tlače sú vyhradené!



RoHS

Záručný aj mimozáručné odborné opravy a servis tohto výrobku vykonáva dovozca:

PHT a.s., www.magg.cz
Hany Kvapilové 423/5, 370 10 České Budějovice
Tel.: +420 387 316 285, E-mail: info@pht.cz
Vyrobeno pro PHT a.s.

