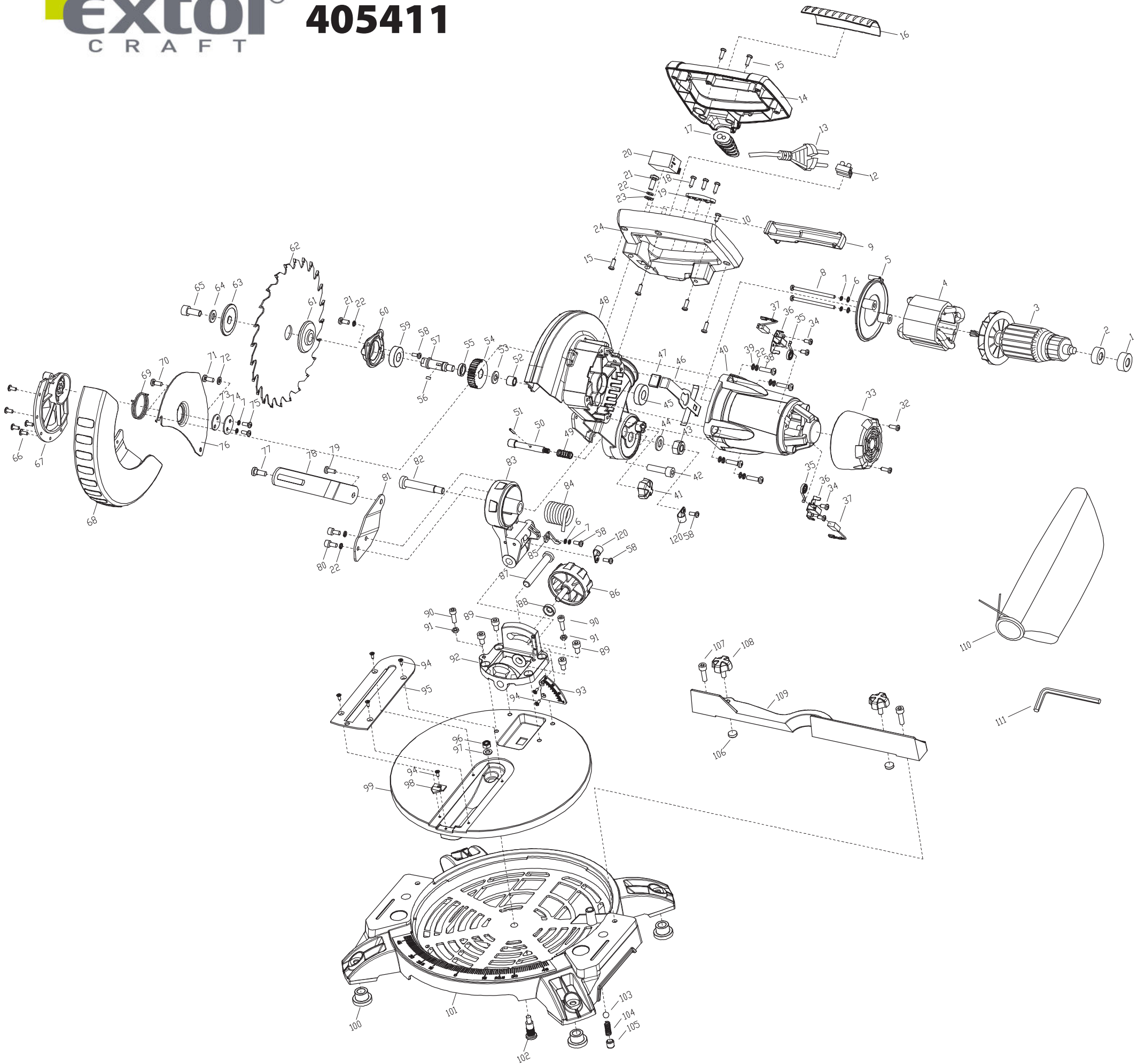


extol[®] 405411
CRAFT



position	description	popis	QTY	order no./ objednací číslo
1	Rubber boot	Pouzdro ložiska	1	
2	Bearing	ložisko	1	
3	Rotor	Rotor	1	
4	Stator	stator	1	
5	Fan baffle	Kryt ventilátoru	1	
6	Washer	podložka	3	
7	Spring washer	pružná podložka	5	
8	Screw	šroub	2	
9	Trigger	spoušť	1	
10	Screw	šroub	1	
12	Terminal	svorkovnice	1	
13	Cord plug	přívodní kabel	1	
14	Upper handle	Horní polovina rukojeti	1	
15	Screw	šroub	6	
16	Handle overmolding	Pogumování rukojeti	1	
17	Cord protector	Ochrana přívodního kabelu	1	
18	Screw	šroub	3	
19	Cord clamp	svorka kabelu	1	
20	Switch	provozní spínač	1	
21	Screw	šroub	4	
22	Spring washer	pružná podložka	2	
23	Washer	podložka	10	
24	Lower handle	spodní polovina rukojeti	1	
32	Screw	šroub	2	
33	Motor cover	kryt motoru	1	
34	Screw	šroub	4	
35	Brush spring	Přítlačná pružina uhlíkového kartáče	2	
36	Brush hold	Držák uhlíkového kartáče	2	
37	Bush	uhlíkový kartáč	1	405411C
38	Screw	šroub	4	
39	Washer	podložka	4	
40	Motor housing	krytu motoru	1	
41	locking pin cap	pojistný kolík	1	
42	Socked head screw	šroub	1	
43	Lock nut	pojistná matice	1	
44	Washer	podložka	1	
45	Bearing	ložisko	1	
46	Spindle lock	aretace vřetena	1	
47	Spindle lock cap	knoflík aretace vřetena	1	
48	Fixed guard	rameno pily	1	
49	Locking pin spring	pružina pojistného čepu	1	
50	Locking pin	pojistný čep	1	
51	Rolled pin	válcovaný čep	1	
52	PM sleeve	Kluzné ožisko	1	
53	C clip	C pojistka	1	
54	Gear	Převodové kolo	1	
55	Gear washer	Podložka převodového kola	1	
56	Key	Pojistka	1	
57	Spindle	vřeteno	1	
58	Screw	šroub	5	
59	Bearing	ložisko	1	
60	Gear case cover	Kryt převodové skříně	1	

61	Inner blade flange	Vnitřní příruba pilového kotouče	1
62	Blade	Pilový kotouč	1
63	Outer blade flange	Vnější příruba pilového kotouče	1
64	Washer	podložka	2
65	Socket head screw	šroub	1
66	Rivet	nýt	5
67	Cast centre	krytka	1
68	Moving guard	pohyblivý kryt pilového otouče	1
69	Torsion spring	pružina	1
70	Screw	šroub	1
71	Screw	šroub	1
72	Big washer	podložka	1
73	Plate guarding (small)	Podložka	1
74	Plate guarding (big)	Podložka	1
75	Screw	šroub	2
76	Moving guard plate	Deska pohyblivého krytu	1
77	Shoulder screw	šroub	1
78	Linkage	rameno pohyblivého krytu pilového kotouče	1
79	Rivet	nýt	1
80	Socket head screw	šroub	2
81	Linkage support	podpora ramena	1
82	Pivot shaft	Osa	1
83	Pivot block	Blok kloubu ramena pily	1
84	Big torsion spring	Pružina	1
85	Bevel pointer	Ukazatel kapovacího úhlu	1
86	Bevel knob	Pojistka kapovacího úhlu	1
87	Bevel pivot	Osa kloubu kapovacího úhlu	1
88	Washer	podložka	1
89	Socket head screw	Šroub	4
90	Socket head screw	Šroub	2
91	Nut	matice	2
92	Bevel lock	Daraz kapovacího úhlu	1
93	Bevel scale plate	Štupnice kapovacího úhlu	1
94	Sunk screw	Šroub	7
95	Cutting insert	Podložka	1
96	Lock nut	pojistná matice	1
97	Washer	podložka	1
98	Pointer	ukazatel	1
99	Turntable	otočný stůl	1
100	Rubber feet	gumové nožky	4
101	Base	Podstavec otočného stolu	1
102	Bolt knurled	Šroub	1
103	Detent ball	Kulička aretace	1
104	Detent spring	Pružina aretace	1
105	Hex curb screw	Zápustný šroub	1
106	Nylon distancer	Nylonová sistanční podložka	2
107	Socket head screw	šroub	2
108	Turntable break	aretační matice otočného stolu	2
109	Fence	Vodítka materiálu	1
110	Dust bag	prachový sáček	1
111	Hexagon ring spanner	šestihranný klíč	1
120	Wire clip	Úchyt kabelu	2