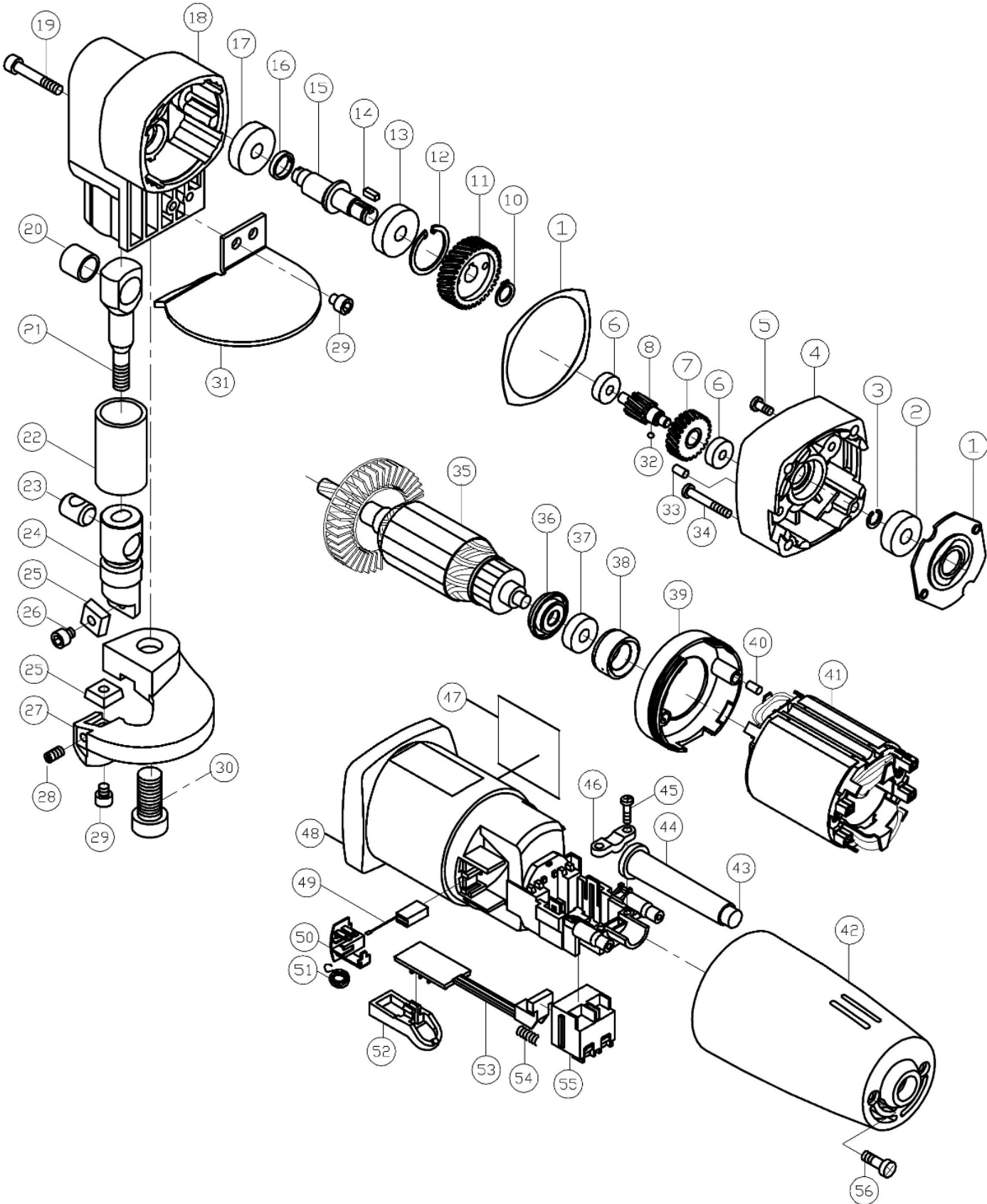


IES 25-500 (8797202) **extol**[®] INDUSTRIAL



position	description	popis	QTY	order no./ objednací číslo
1	Mounting template	Přítlačná šablona	1	
2	Bearing	Ložisko	1	
3	Pad	Podložka	1	
4	Motor Housing	Pouzdro motoru	1	
5	Screw	Šroub	1	
6	bearing	Ložisko	2	
7	gear	Ozubené kolo	1	8897202-7
8	Shaft	Hřídel	1	8897202-8
9	Seal	Těsnění	1	
10	circlip	Rozpěrný pojistný kroužek	1	
11	gear	Ozubené kolo	1	8897202-11
12	circlip	Rozpěrný pojistný kroužek	1	
13	bearing	Ložisko	1	
14	Pin	Čep	1	
15	Shaft	Hřídel	1	
16	Ring	Kroužek	1	
17	bearing	Ložisko	1	
18	crankcase	pouzdro klikové hřídele	1	
19	Screw	Šroub	1	
20	connection rod bearing	Ojniční ložisko	1	
21	connection rod	Ojnice	1	
22	Cylinder	Válec	1	
23	pin	čep	1	
24	blade carrier	unašeč nože	1	
25	square nut	Matice čtyhranná	2	8897202B
26	Screw	Šroub	1	
27	blade holder	bržák nože	1	
28	Screw	Šroub	1	
29	Screw	Šroub	1	
30	Screw	Šroub	1	
31	material guide	vodítko materiálu	1	
32	steel ball	Kulička	1	
33	pin	čep	1	
34	Screw	Šroub	1	
35	Rotor	Rotor	1	8897202-35
36	Seal	Těsnění	1	
37	Bearing	Ložisko	1	
38	Bearing bush	Pouzdro ložiska	1	
39	Part of the engine casing	Díl pouzdra motoru	1	
40	pin	čep	1	
41	Stator	Stator	1	8897202-41
42	Part of the engine casing	Díl pouzdra motoru	1	
43	Cable	Kabel	1	
44	Cable gland	Kabelová průchodka	1	
45	Tapping screws	Závitořezný šroub	2	
46	Cable Clamp	Kabelová svorka	1	
47	Nameplate	Typový štítek	1	
48	Part of the engine casing	Díl pouzdra motoru	1	
49	Carbon brush	Uhlíkový kartáč	2	8897202-49
50	Carbon brush holder	Držák uhlíkového kartáče	2	
51	Spring	Pružina	2	
52	switch button	tlačítko spínače	1	8897202-52
53	Switch rod	Táhlo spínače	1	8897202-53
54	Spring	Pružina	1	
55	Switch	Spínač	1	8897202-55

56	Screw	Šroub	1
----	-------	-------	---