

MORA

VDS 630 C, VDS - 630 FF, VDS 630 X, VDS 631 C, VDS 640 FF, VDS 640 X

CZ, SK, PL, HU / 2012 08 01 / 392793

MORA



ELEKTRICKÁ VESTAVNÁ VARNÁ DESKA
ELEKTRICKÁ VSTAVANÁ VARNÁ PLATŇA
ELEKTRYCZNA PŁYTA DO ZABUDOWY
ELEKTROMOS BEÉPÍTHETŐ FŐZŐLAP

CZ **SK** **PL** **HU**

NÁVOD K OBSLUZE A ÚDRŽBĚ

Vážený zákazníku,
zakoupil jste si výrobek z naší nové řady vestavných elektrických spotřebičů. Je naším přáním, aby Vám náš výrobek dobře sloužil. Doporučujeme Vám prostudovat tento návod a výrobek obsluhovat podle pokynů.

DŮLEŽITÉ INFORMACE, POKYNY A DOPORUČENÍ

- Zkontrolujte, zda údaje o elektrickém napájecím napětí uvedeném na typovém štítku, který je na spodním krytu varné desky, souhlasí s napětím Vaší rozvodné elektrické sítě.
- Z hlediska ochrany před úrazem elektrickým proudem podle ČSN EN 60 335-1 se jedná o spotřebič třídy I.
- Instalaci Vaší varné desky musí provést jen oprávněná osoba k této činnosti odborně způsobilá. Při instalaci spotřebiče je třeba provést:
 - kontrolu správnosti připojení k elektrickému přívodu,
 - kontrolu funkcí varných těles, regulačních a ovládacích prvků,
 - předvedení zákazníkovi všech funkcí spotřebiče a seznámení s jeho obsluhou a údržbou.
- Datum provedené instalace si nechte potvrdit v Záručním listu.
- Případné opravy v záruční době zajišťujte podle pokynů uvedených v kapitole „Reklamacie“.
- Varná deska musí být připojena k elektrické síti s předepsaným napětím, které je uvedeno na typovém štítku, přívodem, který odpovídá příkonu varné desky (viz. „Připojení spotřebiče k elektrické síti“).
- Není-li varná deska v provozu, dbejte na to, aby byly všechny její ovládací prvky vypnuty.
- Varná deska je určena pouze pro tepelnou úpravu pokrmů. Nesmí se používat k vytápění místností, neboť může dojít k poruše funkce jejím nadměrným zatěžováním. Na závady vzniklé nesprávným používáním se nevztahuje záruka.
- Není přípustné dávat do blízkosti varných zón hořlavé látky.
- V případě změny prostředí prostoru, kde je spotřebič instalován (práce s nátěrovými hmotami, lepidly apod.), musí být vždy vypnut hlavní přívod elektrické energie.
- Při manipulaci se spotřebičem resp. při delším odstavení spotřebiče mimo provoz vypněte hlavní vypínač přívodu elektrické energie před spotřebičem, nebo odpojte přívodní šňůru ze zásuvky.
- Tento spotřebič není určen pro používání osobami (včetně dětí), jimž fyzická, smyslová nebo mentální neschopnost či nedostatek zkušeností a znalostí zabraňuje v bezpečném používání spotřebiče, pokud na ně nebude dohlíženo nebo pokud nebyly instruovány ohledně použití spotřebiče osobou zodpovědnou za jejich bezpečnost. Na děti by se

mělo dohlížet, aby se zajistilo, že si nebudou se spotřebičem hrát.

- Tento spotřebič mohou používat děti ve věku 8 let a starší a osoby se sníženými fyzickými či mentálními schopnostmi nebo nedostatkem zkušeností a znalostí, pokud jsou pod dozorem nebo byly poučeny o používání spotřebiče bezpečným způsobem a rozumí případným nebezpečím. Děti si se spotřebičem nesmějí hrát. Čištění a údržbu prováděnou uživatelem nesmějí provádět děti, pokud nejsou starší 8 let a pod dozorem.
- Děti mladší 8 let se musí držet mimo dosah spotřebiče a jeho přívodu.

POZOR!

Objeví-li se na povrchu varné desky jakékoliv trhliny, ihned odpojte spotřebič od sítě.

UPOZORNĚNÍ

Spotřebič není určen pro činnost pomocí vnějšího časového spínače nebo odděleného systému dálkového ovládání.

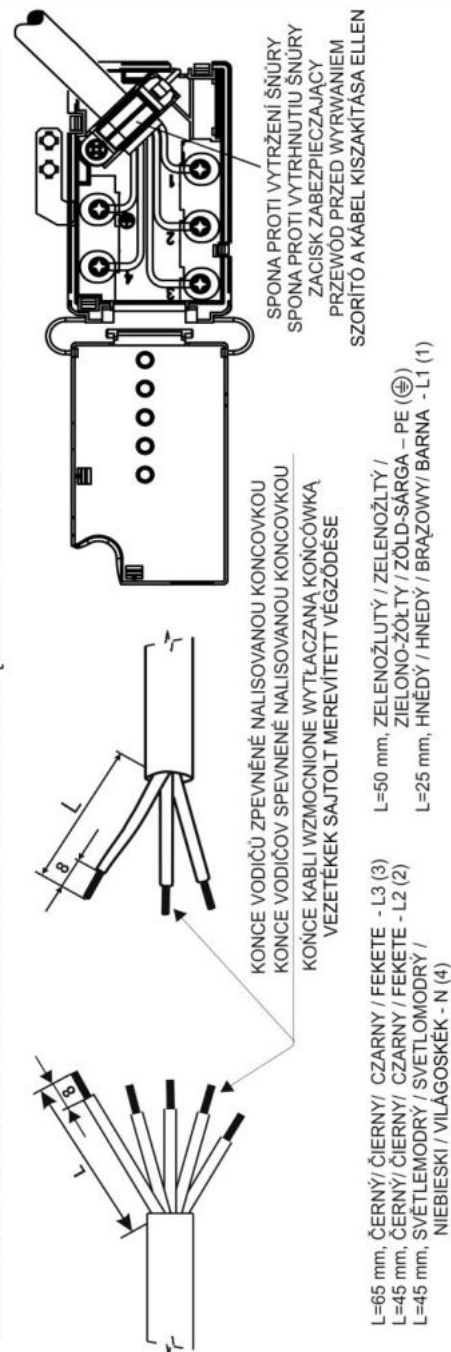
POPIS A OBSLUHA SPOTŘEBIČE

- Spotřebič je určený k zabudování do výřezu v pracovní desce kuchyňského nábytku.
- Těsnící pryž nalepená na okraj varné desky zabraňuje zatékání kapaliny pod varnou desku.
- Základní částí spotřebiče je sklokeramická varná deska, na kterou jsou vázány ostatní nosné, krycí a elektrické části spotřebiče.
- Na varné desce jsou vyznačena místa - elektrické varné zóny - určená jen pro vaření.
- Průměry varných zón jsou odvozeny z obvyklých rozměrů varných nádob.
- Vyhřívána je jen plocha vyznačeného průměru, ostatní plochy zůstávají relativně chladné a mohou se využít jako odstavné plochy.
- Červené zářící topné těleso může ale podle zorného úhlu prosvítat i přes obvod označené zóny.
- Přehřátí varné zóny pod sklokeramickou deskou zamezuje omezovač teploty.
- Svítilcí symboly "H" na pozicích ukazatelů příkonových stupňů signalizují zvýšenou teplotu povrchu varné zóny po vypnutí. Horké varné místo může být energeticky využito. Symbol zhasne po takovém ochlazení varného místa, kdy již nehrozí nebezpečí popálení.

Příkony varných zón jsou regulovány v rozsahu 9 stupňů volitelných dotykovými symboly s příslušnými ukazateli na senzorovém ovladači. Při každém označení (stisku nebo dotyku) symbolu dojde k akustické odezvě.

Reakce tlačítek (symbolů) je 1 sec, po tuto dobu je nutné mít prst v blízkosti příslušného symbolu.

TRÍFÁZOVÉ PŘIPOJENÍ / TROJFÁZOVÉ PRIPOJENIE / PODŁĄCZENIE TRÓJFAZOWE / HÁROMFÁZISÚ CSATLAKOZÁS

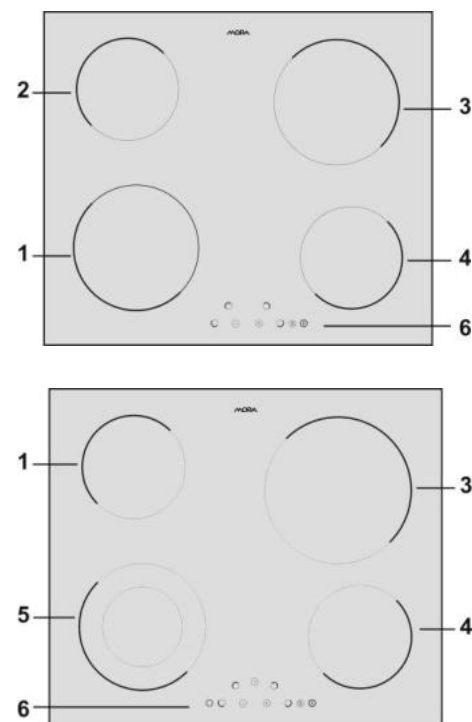


| MŪSZAKI ADATOK | | | | |
|--|--------------------------------------|-----------------|----------------|-----------------|
| Elektromos beépíthető főzőlap | VDS 631 C VDS 630 C VDS 630 FF | VDS 630 X | VDS 640 FF | VDS 640 X |
| Méreték | | | | |
| Teljes méretek (mm) szél.xmély.x V (V = beépített mélység) | 590 / 55 / 505 | 595 / 55 / 510* | 590 / 55 / 505 | 595 / 55 / 510* |
| A munkalap kivágásának méretei a munkalap szél. x mély. x vast. (mm) | 560 / 51 / 490 mm | | | |
| Főzőzónák | | | | |
| Bal első (kW) | 1,80 | 1,80 | | |
| Bal hátsó (kW) Ø 145 mm | 1,20 | 1,20 | 1,20 | 1,20 |
| Jobb hátsó (kW) Ø 180 mm | 1,80 | 1,80 | | |
| Jobb hátsó (kW) Ø 210 mm | | | 2,3 | 2,3 |
| Jobb első (kW) | 1,20 | 1,20 | 1,20 | 1,20 |
| Bal első – Duo zóna (kW) Ø 180 / 120 mm | | | 1,70 / 0,70 | 1,70 / 0,70 |
| Elektromos táplálás | 230 / 400 V ~ | | | |
| Teljes el. teljesítményfelvétel (kW) | 6,00 | 6,00 | 6,40 | 6,40 |

MORA MORAVIA, s.r.o., Hlubočky – Mariánské Údolí, Česká republika

392793hu

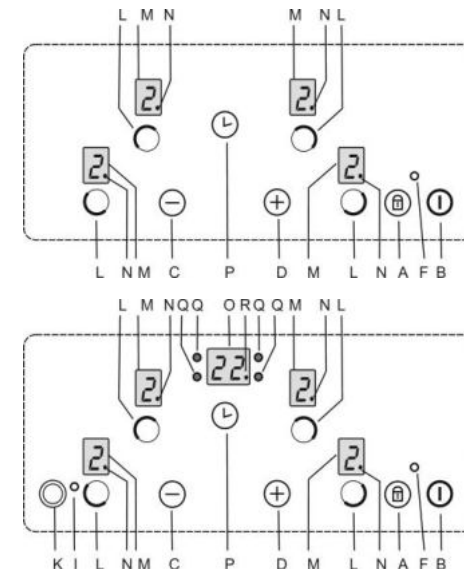
POPIS



- 1- levá přední varná zóna
- 2- levá zadní varná zóna
- 3- pravá zadní varná zóna
- 4- pravá přední varná zóna
- 5- levá přední varná zóna - duozóna
- 6- ovládací panel:

OVĽADACÍ PANEL

- A - senzor uzamknutí funkce (klíč)
- B - senzor síťového spínače
- C - senzor mínus (-)
- D - senzor plus (+)
- F – kontrolní svítidlo uzamknutí varné desky
- I – kontrolní svítidlo připojení vnějšího okruhu duozóny
- K – senzor duozóny
- L - senzor varné zóny
- M - ukazatel příkonového stupně
- N – symbol aktivace varné zóny
- O - displej časovače (timeru)
- P – senzor časovače
- Q – symbol příslušné časované zóny
- N – symbol aktivace varné zóny
- R – symbol aktivace časovače (timeru)



POZOR!

- Senzorové ovládání je aktivováno přiložením prstu na příslušný symbol na sklokeramické desce. Ovládací panel udržujte proto v čistotě a suchu.
- Senzory nereagují na tmavé matné barvy (nepoužívat černé rukavice). Nepokládejte nic na ovládací panel varné desky.
- Pozor na nežádoucí zapnutí spotřebiče, např. domácími zvířaty!

KALIBRACE SENZORŮ

Během doby, kdy se senzory přizpůsobují externím podmínkám:

- Nepokládejte na jejich povrch žádné předměty, jinak by mohlo dojít k aktivaci chybového režimu.
- Povrch senzorů udržujte vždy v čistotě.
- Nevystavujte silnému osvětlení, jako je např. halogenová lampa nebo ostrý sluneční svit atd.

V případě nedodržení těchto podmínek nemusí dojít k správné kalibraci senzorů a na displeji se objeví chybové hlášení (viz tabulka). Po odstranění příčiny dojde automaticky ke správné kalibraci.

ZAPNUTÍ VARNÉ DESKY

Stiskneme pouze senzor B (síťový spínač). Na obou displejích se objeví symbol „O“ nebo „H“ a symboly aktivace varné zóny „N“ blikají. Neprovedeme-li další volbu do 10 sec, dojde k automatickému vypnutí varné desky.

ZAPNUTÍ VARNÉ ZÓNY

Do 10 sec po zapnutí varné desky stisknete senzor „L“ požadované varné zóny. Příslušný symbol aktivace varné zóny „N“ zůstane trvale svítit, ostatní symboly „N“ zhasnou. Do 8 sec provedeme pomocí senzorů „+“ a „-“ nastavení požadovaného stupně výkonu (1 – 9).

NASTAVENÍ STUPNĚ VÝKONU

BEZ FUNKCE PŘEDEHŘEV:

Aktivujte varnou zónu (symbol „N“ trvale svítí) a do 8 sec zvolte výkonový stupeň

POZNÁMKA:

Nastavit výkonový stupeň lze také pomocí senzoru

“-“
Maximální výkonový stupeň tak nastavíme rychleji než postupným zvyšováním výkonu pomocí senzoru „+“

NASTAVENÍ STUPNĚ VÝKONU

S FUNKCÍ PŘEDEHŘEV:

Usnadní vaření rychlejším uvedením pokrmu do varu plným výkonem a poté se výkon automaticky přepne na zvolený nižší stupeň.

- Aktivujeme příslušnou varnou zónu.

- Nastavíme výkonový stupeň 9

- Stiskneme senzor „+“

- Do 10s nastavíme požadovaný výkonový stupeň

- Pokud neprovedeme aktivaci přehřevu do 10s, tato funkce se zruší.

Po celou dobu přehřevu bude varná zóna nastavena na maximální výkon a na displeji se střídavě zobrazuje symbol „A“ a předvolený výkonový stupeň. Po uplynutí doby přehřevu se varná zóna automaticky přepne na předvolený výkonový stupeň.

Doby přehřevu pro příslušné výkonové stupně jsou uvedeny v tabulce.

| Výkonový stupeň | Doba provozu na maximální výkon (doba přehřevu) | Bezpečnostní vypnutí (hodin) |
|-----------------|---|------------------------------|
| 0 | | |
| U | | 6 |
| 1 | 1 min | 6 |
| 2 | 3 min | 6 |
| 3 | 4 min 48 sec | 5 |
| 4 | 6 min 30 sec | 5 |
| 5 | 8 min 30 sec | 4 |
| 6 | 2 min 30 sec | 1,5 |
| 7 | 3 min 30 sec | 1,5 |
| 8 | 4 min 30 sec | 1,5 |
| 9 | | 1,5 |

ZMĚNA STUPNĚ VÝKONU

Pro změnu stupně výkonu aktivujte příslušnou varnou zónu (senzor „L“) a stisknutím senzorů „+“ a „-“ proveďte požadovanou změnu

VYPNUTÍ SPOTŘEBIČE

Spotřebič můžete vypnout kdykoliv stisknutím senzoru „B“ po dobu 1 sec.

ZAPNUTÍ DUOZÓNY

Zapnutí duozóny je možné kdykoliv v průběhu vaření.

- Aktivujeme příslušnou zónu stiskem senzoru „L“ pro duozónu.

- Na displeji svítí desetná tečka, následně stisknutím senzoru „K“ dojde k aktivaci duozóny a rozsvítí se symbol „I“.

VYPNUTÍ DUOZÓNY

Postupujeme stejným způsobem, dojde k zhasnutí symbolu „I“ a vypne se vnější okruh varné zóny.

VYPNUTÍ VARNÉ ZÓNY

- Aktivujte příslušnou varnou zónu

- Současným stiskem obou senzorů D (+) a C (-) se varná zóna vypne nebo stiskem senzoru C (-) postupně nastavíme výkonový stupeň na „0“.

- Po vypnutí varné zóny bude displej příslušné zóny zobrazovat symbol „H“, který upozorňuje na to, že tato zóna je horká a je možné využít toto zbytkové teplo.

INDIKÁTOR ZBYTKOVÉHO TEPLA

Ihned po vypnutí varné zóny nebo celé desky se na displeji zobrazí „H“. To znamená, že varná zóna je zahřátá na teplotu vyšší než 60°C. Po vychladnutí desky symbol zmizí.

POZNÁMKA

Pokud dojde k zobrazení „H“ na displeji po připojení desky k el. síti (např. při zapnutí po výpadku dodávky el. energie v průběhu vaření nebo při prvotním připojení desky k el. síti), znamená to, že deska byla odpojena od přívodu el. energie v horkém stavu.

Toto není na závadu, symbol „H“ zmizí po uplynutí doby nastavené výrobcem.

FUNKCE

UDRŽOVÁNÍ POKRMU V TEPLÉM STAVU

Pomocí nízkého výkonu udržujeme pokrm v teplém stavu.

Nastavení funkce:

- Nastavíme varnou zónu na stupeň výkonu 1 a stiskneme senzor „-“.
- Na displeji se zobrazí „u“

UZAMČENÍ OVLÁDÁNÍ VARNÉ DESKY

Chceme-li uzamknout nastavený režim varné desky (zabrání nechtěnému přestavení varné desky při provozu), stiskneme senzor A (klíč) po dobu minimálně 2 sec. Rozsvítí se kontrolní svítidlo „F“. Při uzamčeném ovládní varné desky zůstává funkční pouze vypnutí varné desky (stiskem senzoru B (síťový spínač) nebo vypnutí uzamčení stiskem senzoru A (klíč)). Po vypnutí uzamčení (indikací dioda u senzoru A zhasne) můžeme znovu ovládat všechny funkce varné desky.

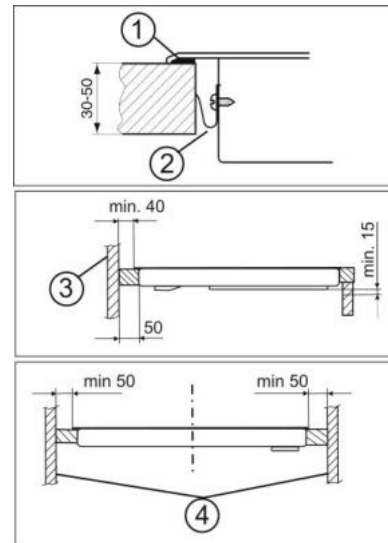
POZNÁMKA:

Zamknutí varné desky je možné pouze v zapnutém stavu.

DĚTSKÁ POJISTKA

Dětská pojistka slouží k znemožnění použití spotřebiče

Dětskou pojistku je možné aktivovat jen když není nastaven výkonový stupeň varných zón.



1. Tömítés
2. Szorító
3. Hátsó fal
4. Oldalfalak

A beszerelést csak az érvényes helybéli előírásoknak megfelelően lehet elvégezni.

- Az elektromos főzőlap a külső hatások szempontjából a Cseh ČSN 33 2000-3 - szabvány szerint a normál környezethez rendeltetett.
- A készülék biztos távolságára a falaktól és a bútortól a Cseh szabvány ČSN 061008 érvényes.
- A főzőlap feltételezeten hőálló anyaggal felületmegmunkált 30mm vastag munkaasztal kivágásába kerül.
- A munkalapot vízszintesen kell beszerelni és a fal oldalán folyadékbefolyás ellen tömíteni kell.
- A főzőlap kivágásához szükséges méretek, és annak helyzete a szerelési képen található.
- A készülék biztos távolságai a falaktól és a bútortól a következő ábrán láthatók.
- A munkaszalban a kivágás után maradt felületeket megfelelő lakkal javasoljuk befedni (például szilikon-lakkal) vagy alumínium fóliával, ezek a nedvesség behatolását az asztalba gátolják.
- A főzőlap alá nem lehet külön intézkedés nélkül sütőt szerelni, ahol az égéstermékek felfelé áramlanának a főzőlap alá.
- A konyhaszekrény főzőlap mögötti hátsó falának is hőálló anyagból (120° C) kell lennie. A főzőlap hátsó élének legkisebb távolsága a hátsó faltól 40 mm.
- A főzőlap nem szerelhető gyúlékony anyagból készült, a munkaasztal túlértő konyhaszekrény közvetlen közelébe.
- A főzőlap felett csak gőzelszívót ajánlunk szerelni, amely felett el lehet helyezni

konyhaszekrényt. Önálló szekrényt gőzelszívó nélkül nem ajánlunk szerelni. A főzőlap és gőzelszívó közötti minimális távolság 650mm, a többi a gőzelszívó gyártó utasításai szerint.

- A készülék beszerelése előtt a munkalap kivágásába ragassza fel a folyadékbefolyás elleni tömítést a keret alsó részére, amely a tartozékok része.

A KÉSZÜLÉK BEKÖTÉSE AZ ELEKTROMOS HÁLÓZATBA

A készülék elektromos hálózathoz való bekötését csak szakmailag jogosult cég végezheti. A készülék előtti elosztásba be kell szerelni egy olyan kapcsolót a készülék hálózatról való lecsatlakozáshoz, amelynek az szétkapcsolt érintkezői minden póluson min. 3 mm távolságban lesznek.

A főzőlap bekötéséhez használjon egy 1,5mm átmérőjű öt érű kábelt, pl. H05VV-F5G1,5 típusút, melynek végződéseit készítsse el az ábra szerint.

Az erek végét rányomott végződésekkel kell szétfeszítés ellen védeni.

A vezetékek végének csavar alá való leszorítása után helyezze a kábelt a kapcsolótáblába, és kihúzás ellen biztosítsa be szorítóval.

Végül zárja le a kapcsolótábla fedelét.

Bekötés után a készüléket fordítsa munkahelyzetbe, helyezze a kivágásba, és ellenőrizze a bevezető kábel helyzetét.

A főzőlapot biztosítsa be szorítókkal (lásd az ábrát), mégpedig megfelelő erővel úgy, hogy a készülék ne sérüljön meg.

FIGYELMEZTETÉS:

A gyártó fenntartja jogát, hogy az útmutatóban változásokat végezzen el, melyek a terméket érintő innovációs vagy technológiai változásokból erednek, és nincsenek hatással a funkcióira.

| Příslušenství | |
|-------------------|-------------|
| Těsnící hmota | 1 ks / Szt. |
| Čistící škrabka | 1 ks / Szt. |
| Upínka | 4 ks / Szt. |
| Šroub 3,9x 6,5 mm | 4 ks / Szt. |

- Először távolítsa el a kerámialapról az összes megszáradt ételmaradékot a tisztítókaparóval (a készülék tartozéka)
- Ahogy a lap kihűlt, vigyen fel rá pár csepp megfelelő tisztítószeret és tisztítsa le a felületet papírkendővel vagy tiszta, finom ronggyal.
- A felületet alaposan mossa le és törölje szárazra egy másik papírkendővel vagy puha anyaggal.
- Ne használjon sikálót, mosó szivacsot vagy bármilyen más, durva felületű tisztítószeret.
- Ugyanakkor nem ajánlunk korrózió-támogató szereket használni, mint például a sütő- és folteltávolító sprayek.
- Ha észrevétlenségéből adódóan elolvad a forró kerámialapon valamilyen műanyag tárgy, konyhafólia, cukor vagy cukortartalmú élelmiszer, távolítsa el azonnal a tisztítókaparó segítségével, ameddig a lap még forró, és nem csak a főzőlapról, hanem az edény felületéről is. Ezzel meggátolja a főzőlap megkárosodását.
- Magasabb cukortartalmú eledel (pl. dzsem) előkészítése előtt kenje le a lapot megfelelő védőszerrel, hogy az edény kiforrása vagy kifolyása esetén védje a cukor általi károsodástól.



Fémesen csillogó foltok alumínium edények súrlódásával, vagy nem alkalmas tisztítószer használata által keletkeznek. Ezeket a foltokat többszörös tisztítással lehet eltávolítani.

Színes elváltások a főzőlapon eltávolíthatatlan leégett maradékok által keletkeznek. Az üvegkerámia funkciójára nincsenek befolyással, nincs szó az anyag megváltozásáról.

Dekoráció lecsiszolását abrazív tisztítószerrel okozhatjuk, vagy az edény fenekének huzamosabb idejű horzsolásával a felületen. A főzőlapon sötét folt keletkeznek.

REKLAMÁCIÓ

A garanciális időben előforduló meghibásodásokat ne próbálja meg elhárítani. A reklamációt érvényesítse a vásárlás helyén, szakszervíz, vagy a Garancialevélben meghatározott szervezetben. Reklamáció bejelentésekor a Garancialevél szövege és Garancia-feltételek szerint járjon el. Rendszeresen kitöltött Garancialevél nélkül a reklamáció nem érvényesíthető.

A CSOMAGOLÁS FELHASZNÁLÁSA ÉS MEGSEMISÍTÉSE

- Hullámkarton, csomagoló papír
- eladás egy feldolgozónak
 - papírhulladék kontejnerekbe rakni
 - más kihasználás

Csomagoló fóliák és PE csomagok

- műanyag hulladék kontejnerekbe rakni

A KÉSZÜLÉK MEGSEMISÍTÉSE AZ ÉLETTARTAMA LEJÁRATA UTÁN



Ez a készülék az elhasznált villamosági és elektronikai készülékekről szóló 2002/96/EG irányelvnek megfelelő jelölést kapott (waste electrical and electronic equipment - WEEE).

Az irányelv a már nem használt készülékek visszavételének és hasznosításának EU-egységes érvényes kereteit határozza meg. Mivel a készülék olyan értékes anyagokat tartalmaz, amelyek újrahasznosíthatóak. A készüléket MÉH-be vagy kijelölt hulladékgyűjtő telepre ajánlatos elszállítani.

BESZERELÉSI ELŐÍRÁS

Ez az előírás főleg a beszerelő és karbantartó cégek dolgozóinak van szánva. De az önök személyes érdekükben javasoljuk, olvassa el ezt az előírást.

A beszerelést csak az érvényes helybeli előírásoknak megfelelően lehet elvégezni.

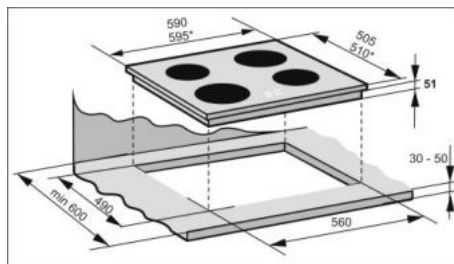
A készülék beszerelésekor a funkciói szempontjából szükséges az elvégezni a következő műveleteket:

- az elektromos hálózathoz való bekötés helyességének ellenőrzését
- a fűtőtestek, vezérlő és szabályozó elemek működésének ellenőrzését
- bemutatni a vevőnek az összes funkcióját és ismertetni vele a kezelést és karbantartást

FONTOS FIGYELMEZTETÉS!

Bármilyen, az általános használatól eltérő manipulációnál a készüléket le kell kötni az elektromos hálózatról a készülék előtti főkapcsoló lekapcsolásával.

A FŐZŐLAP ELHELYEZÉSE



POSTUP

- Zapněte varnou desku stiskem senzoru „B“.
- Na displejích se zobrazí blikající desetinné tečky.
- Do 3 sec stiskněte současně senzory „+“ a „-“ a následně senzor „+“.
- Na displejích se na okamžik zobrazí L a deska zhasne.
- Při pokusu o zapnutí desky se displeje s L rozsvítí

DEAKTIVACE - VYPNUTÍ DĚTSKÉ POJISTKY

- Zapněte desku stiskem senzoru „B“
- Rozsvítí se na displejích L
- Do 3 sec stiskněte současně senzory „+“ a „-“ a následně senzor „-“.
- Deska je připravena k použití.

VYPNUTÍ VARNÉ DESKY AUTOMATICKÉ

Vypneme-li všechny varné zóny, varná deska se do 10-ti sec automaticky vypne.

VYPNUTÍ VARNÉ DESKY OCHRANNÉ

Celá varná deska se vypne v případě, že stiskneme jeden senzor nebo více senzorů na dobu delší než 12 sec (např. položíme utěrku nebo nádobu na ovládací symboly).

VYPNUTÍ VARNÉ DESKY BEZPEČNOSTNÍ

Deska je vybavena bezpečnostním vypnutím. Doba, po které dojde k vypnutí závisí na nastaveném stupni výkonu – viz tabulka.

| Tabulka chyb | |
|--------------|--|
| Displej | Příčina |
| F1 | přilíší silné osvětlení |
| F2 | silné pulzující světlo (např. zářivka) |
| F3 | senzor překrytý světlým předmětem |
| F4 | silné proměnlivé osvětlení |

POZNÁMKA:

- Symboly FF, F1 až F4 se střídavě zobrazují se symboly A0 – A9, které označují konkrétní senzor
- Při nevhodném použití varné desky (např ohřev prázdné nádoby), může dojít k jejímu přehřátí. Tento stav je signalizován symbolem „t“ na displejích.

ČASOVAČ (TIMER)

Varná deska je vybavena časovým spínačem, který může pracovat ve dvou režimech:

- minutka
- časování varné zóny (nastavení délky provozu varné zóny)

MINUTKA

Časový spínač - režim minutka.

Slouží pouze k nastavení času .Po ukončení nastaveného času zazní zvukový signál.

Funkci minutky lze aktivovat pouze v zapnutém stavu vestavné desky, a to při jakémkoliv režimu provozu vestavné desky.

POSTUP

- Zapněte vestavnou desku senzorem „B“
- Stiskněte senzor časovače „P“ – rozsvítí se displej časovače „O“ a symbol „R“.
- Do 8 vteřin nastavte požadovanou dobu pomocí senzorů „+“ a „-“
- Po uplynutí nastavené doby zazní zvukový signál, který lze stiskem jakéhokoliv senzoru zrušit.

POZNÁMKA

Čas nastavený časovým spínačem v režimu „minutka“ nezrušíte stiskem senzoru „B“.

ČASOVÁNÍ VARNÉ ZONY

Režim časování varné zóny slouží k ukončení provozu varné zóny po uplynutí nastavené doby. Po ukončení provozu zazní zvukový signál.

Funkci časování varné zóny lze aktivovat pouze v zapnutém stavu vestavné desky a aktivované varné zóně (výkonový stupeň 1 – 9).

POSTUP

- Zapněte vestavnou desku senzorem „B“
- Stiskem senzoru „L“ zvolte požadovanou varnou zónu a nastavte stupeň výkonu (1-9) pomocí senzorů „+“ a „-“.
- Stiskněte 2x senzor časovače „P“ – rozsvítí se displej časovače „O“ a signální svítidlo „Q“ příslušné varné zóny.
- Do 8 vteřin nastavte pomocí senzorů „+“ a „-“ požadovanou dobu provozu varné zóny.
- Po uplynutí nastavené doby zazní zvukový signál, bliká symbol „Q“ příslušné varné zóny a varná zóna se vypne.

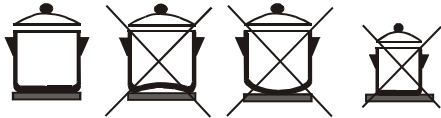
POZNÁMKA

- Funkci časování varné zóny lze současně použít u všech varných zón.
- Nastavenou dobu provozu varných zón lze průběžně sledovat (kontrolovat) stiskem senzoru „P“, pomocí kterého vyhledáte nastavenou dobu příslušné varné zóny (sledujte symboly „Q, které signalizují aktivní varné zóny pro displej „O“).
- Pro změnu nastavené doby provozu stiskněte senzor „P“, pomocí kterého vyhledáte nastavenou dobu příslušné varné zóny (sledujte symboly „Q, které signalizují aktivní varné zóny pro displej „O“).
- Pomocí senzoru „+“ a „-“ proveďte požadovanou změnu.
- Při vypnutí varné desky senzorem „B“ dojde k vypnutí funkce časování varných zón

ZASADY POUŽÍVÁNÍ SKLOKERAMICKÉ DESKY UPOZORNĚNÍ!

- Spotřebiči mohou obsluhovat podle návodu k obsluze pouze dospělé osoby.
- Není přípustné ponechat děti bez dozoru u spotřebiče, který je v provozu.
- Elektrická varná deska je spotřebič, jehož provoz vyžaduje dozor.
- Před prvním použitím spotřebiče je nutné vypnout hlavní vypínač nebo odpojit přívodní šňůru ze

zásuvky a spotřebič řádně očistit (čistící prostředky viz kapitola "Čištění a údržba").



- U varných desek, které mají lakovaný rám, se nesmí okraje nádob dotýkat rámu, nebo být na něj položeny.
- Vyhňte se ohřevu prázdných smaltovaných nádob, jejichž dna se tím mohou poškodit a při přesunu nádoby poškrábat povrch varné desky.
- Nejsou vhodné nádoby s rýhováním resp. ostřinami na dně.
- K dosažení nejlepších výsledků by mělo být dno kovových nádob 2-3mm silné, u nerezových nádob s proloženým (sendvičovým) dnem 4 až 6mm.
- Při pokojové teplotě by mělo být dno mírně vyhloubené, neboť zárem se roztahuje a potom bude ležet na povrchu varné zóny rovně. Tím je zajištěna minimální tepelná ztráta při doteku ploch.
- Poškrábání sklokeramiky zabráníte, jestliže budete používat nádoby s čistým a hladkým dnem.
- Vždy se snažte, aby dno použité nádoby odpovídalo svou velikostí průměru zvolené varné zóny.
- Příliš malý hrnc a nerovné dno vedou k opakovanému vypínání zóny omezovačem teploty. Naproti tomu neškodí, je-li průměr nádoby větší než vyznačená varná zóna.
- Pro uvedení pokrmů do bodu varu používejte vyšší stupeň příkonu. Po uvedení pokrmu do varu přepněte na nižší příkon varné zóny.
- Nepoužívejte misky z Al fólii ani nádoby vyrobené z materiálu obsahující hliník.
- Na horké varné zóny nepokládejte předměty z umělé hmoty (lžice, misky, cedníky apod.), tyto materiály se taví a připalují.
- Přehřáté tuky a oleje se mohou vznítit, proto dávejte pozor při úpravě pokrmů s tuky a oleji (fritování apod.).
- Poškrábání sklokeramiky mohou způsobit např. písková zrna z čistěcí zeleniny, zbytky nevhodného čistícího prášku.
- Varnou desku udržujte čistou a suchou. Vlhká dna hrnců mohou způsobit skvrny.
- Povrch desky je při provozu horký, může dojít k popálení - sledujte ukazatele zbytkového tepla.
- Dojde-li k poruše varné desky, vypněte hlavní vypínač přívodu elektrické energie před spotřebičem nebo odpojte přívodní šňůru ze zásuvky a obraťte se na servisní firmu.

| Příklady činností při nastavení příkonových stupňů | |
|--|--|
| 0 | Vypnuto |
| 1 – 3 | Stupeň je určen <ul style="list-style-type: none"> k udržování kapalín v mírném varu, k mírnému a pomalému ohřevu bez nebezpečí připálení, k rozpuštění másla, čokolády, rozmrázování, k vaření malého množství kapaliny. |
| 4 – 6 | Stupeň lze použít <ul style="list-style-type: none"> k intenzivnímu vaření, k udržování varu většího množství kapaliny, k dušení. |
| 7 - 9 | Stupeň používáme <ul style="list-style-type: none"> k přípravě pokrmů, vyžadující rychlý ohřev a vysokou teplotu (bitfky, řízky, smažení brambůrků apod.), k rozeřtání pokrmů před přepnutím na nižší stupeň. |

ČIŠTĚNÍ A ÚDRŽBA

Vaše sklokeramická deska je hezká na pohled a nenáročná na používání. Následující rady a doporučení Vám pomohou udržovat ji v takovém stavu, aby vám vydržela opravdu dlouho.

DOPORUČENÍ

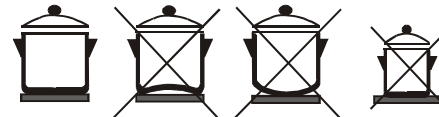
- K čištění spotřebiče nepoužívejte parní čistič!
- Vaši sklokeramickou desku čistěte pravidelně, nejlépe po každém použití.
- Nejprve odstraňte ze sklokeramické desky všechny zaschlé zbytky jídla a tekutin pomocí čistící škrabky (v příslušenství spotřebiče).
- Jakmile je deska chladná, naneste na ni několik kapek vhodného čistícího prostředku a vyčistěte její povrch papírovým ručníkem nebo čistou, jemnou utěrkou.
- Plochu důkladně omyjte a vysušte dalším papírovým ručníkem nebo měkkou látkou.
- Nepoužívejte drátěnky, mycí houby nebo jakékoli jiné čistící prostředky s drsným povrchem.
- Rovněž nedoporučujeme používat přípravky podporující korozi jako jsou například spreje na pečící trouby a na odstraňování skvrn.
- Pokud se Vám na rozžhaveném povrchu Vaší sklokeramické desky nedopatřením roztaví jakýkoli předmět z plastu, kuchyňské fólie, cukr nebo potraviny obsahující cukr, odstraňte je okamžitě pomocí čistící škrabky dokud je plotna horká, a to nejen z varné desky, ale v případě znečištění i z povrchu nádoby. Tím zabráníte poškození povrchu varné desky.
- Před přípravou jídla, která obsahuje větší množství cukru (např. džem), potřete desku vhodným ochranným prostředkem, abyste chránili její povrch proti poškození cukrem v případě překypění pokrmu nebo při jeho rozlítí na povrch desky.

MEGJEGYZÉS

- A főzőzóna időzítést egyszerre az összes főzőzónánál lehet használni.
- A főzőzónák beállított munkahosszát a "P" szenzor lenyomásával folyamatosan lehet követni (ellenőrizni), ennek segítségével kikeresi a megfelelő főzőzóna beállított munkahosszát (kövesse a "Q" szimbólumokat, melyek az aktivált főzőzónának jelezik a "Q" szimbólumhoz).
- A főzőzónák beállított munkahosszát a "P" szenzor lenyomásával változtatni lehet, ennek segítségével kikeresi a megfelelő főzőzóna beállított munkahosszát (kövesse a "Q" szimbólumokat, melyek az aktivált főzőzónákat jelezik a "Q" szimbólumhoz).
- A „+“ és „-“ szenzorok segítségével állítsa be az igényelt változást.
- A főzőlap „B” szenzorral való kikapcsolásánál a főzőzónák időzítése is megszűnik.

KERÁMIA-LAP HASZNÁLATÁNAK ELVEI FIGYELMEZTETÉS!

- A készüléket kizárólag felnőtt személyek használhatják és a kezelési útmutató szerint.
- Ne hagyják a gyerekeket felügyelet nélkül a működő készüléknél.
- Az elektromos főzőlap egy olyan készülék, amely felügyeletet igényel.
- A készülék első használata előtt szükséges kikapcsolni a főkapcsolót vagy kihúzni a dugót, és a készüléket rendszeresen letisztítani (tisztítószereket lásd a „Tisztítás és karbantartás” fejezetben).



- A lakozott rárával ellátot főzőlapok esetében az edények széle nem érintheti a rárát és nem is lehetnek a rárára helyezve.
- Kerülje az üres zománczott edények melegítését, mivel ezeknek a fenékük megkárosodhat, és továbbtoláskor megsérthetik a főzőlap felületét.
- Karcolt ill. éles fenékű edények nem alkalmasak.
- A legjobb eredmények eléréséhez (az indukciós zónán való főzésnél) a fémedények fenekének 2-3mm vastagnak, a rozsdadálló edényeknél réteget (szendvics) 4 – 6mm fenéknek kellene lennie.
- Szobahőmérsékletnél a fenéknek mérsékeltlen bemelegednie kellene lennie, mivel a melegtől megnyúlik, ezáltal a főzőzónán egyenesen fekszik. Így minimális hővesztés van bezabizosítva a két felület érintkezésénél.
- Az üvegkerámia megkarcolását tiszta és sima edények használatával előzi meg.
- Mindenkor igyekezzen, hogy a használt edény nagysága megfelelően a kiválasztott főzőzóna átmérőjének nagyságával.
- A nagyon kicsi edény vagy egy egyetlen fenék a főzőzóna hő-ellenőrzőjével okozott ismételt kikapcsolásához vezethet. Ellenkezőleg nem árt,

- ha az edény átmérője nagyobb, mint a kijelölt főzőzóna.
- Az edelel felforraltásához használjon magasabb teljesítményfokozatot. A forrás elérése után kapcsoljon alacsonyabb fokozatra.
- Ne használjon alufóliából, sem alumíniumot tartalmazó anyagokból készült tálat.
- A forró főzőzónákra ne helyezzen műanyag tárgyakat (kanalak, tálak, szűrők stb.), ezek az anyagok olvadnak és leégnek.
- A túlhevült zsírok és olajok meggyulladhatnak, ezért ügyeljen a használatuknál.
- A üvegkerámia megkarcolását például a tisztított zöldségből származó homokszemek vagy nem megfelelő tisztítószerek okozhatják.
- Tartsa a főzőlapot tisztán és szárazon. Az edények nedves feneke foltokat okozhat.
- A lap felülete a használatnál forró és megégethet - ezért figyeljen a maradék hő kijelzőkre.
- Ha a főzőlap megkárosodik, kapcsolja ki a készüléket az elektromos táplálás kikapcsolódásával vagy az elektromos csatlakozódugó kihúzásával és hívja a javító céget.

| Működéspéldák teljesítményfelvétel-fokozatok beállításakor | |
|--|--|
| 0 | Kikapcsolva |
| 1 – 3 | Ez a beállítás <ul style="list-style-type: none"> • folyadékok mérsékelt forrásban tartására szolgál, • mérsékelt és lassú melegítésre leégetés veszélye nélkül, • vaj, csokoládé megolvasztására, • kiolvasztásra, • kis mennyiségű folyadék főzéséhez |
| 4 – 6 | Ez a beállítás <ul style="list-style-type: none"> • intenzív főzéshez • nagyobb mennyiségű folyadék forrásban tartásához • pároláshoz szolgál. |
| 7 - 9 | Ez a beállítás <ul style="list-style-type: none"> • gyors melegítésre és magas hőmérsékletet igénylő edelelek készítésére (bifsztekek, szeletek, burgonyasütés stb.), • az edelelek felmelegítésére alacsonyabb fokozatra kapcsolás előtt szolgál. |

TISZTÍTÁS ÉS KARBANTARTÁS

Az Ön üvegkerámia-lapja ránézésre szép és használatra igénytelen. A következő tanácsok és ajánlatok segítik Önt olyan állapotban tartani, hogy valóban hosszú ideig szolgáljon.

AJÁNLÁSOK

- A készülék tisztításához ne használjon gőztisztítót!
- A kerámialapot tisztítsa rendszeresen, legcélszerűbb minden használat után.

MEGJEGYZÉS:

A főzőlap vezérlésének lezárása csak bekapcsolt állapotban lehetséges.

GYERMEKBIZTOSÍTÓ:

A gyermekbiztosító a készülék használatát korlátozza.

A gyermekbiztosítót csak akkor lehet aktiválni, ha semmilyen nem nullás teljesítmény nincs a főzőzónánál.

FOLYAMAT

- Kapcsolja be a főzőlapot a „B” szenzor lenyomásával.
- Az ábrázolókon villogó tizedespontok jelennek meg.
- 3 másodpercen belül nyomja le egyszerre a „+” és „-” szenzorokat és következőleg a „+” szenzort.
- A kijelzők egy pillanatra az L szimbólumot mutatják és ez után a lap kialszik.
- A lap bekapcsolási kísérleténél a kijelzőn az L jel fog villogítani.

A GYERMEKBIZTOSÍTÓ KIKAPCSOLÁSA

- Kapcsolja be a főzőlapot a „B” szenzor lenyomásával.
- A kijelzőkön az „L” jelenik meg.
- 3 másodpercen belül nyomja le egyszerre a „+” és „-” szenzorokat és következőleg a „-” szenzort.
- A főzőlap ezzel használatra kész.

A FŐZŐLAP KIKAPCSOLÁSA - AUTOMATIKUSAN

Ha az összes főzőzónát kikapcsoljuk, akkor 10 másodpercen belül a főzőlap is automatikusan kikapcsolódik.

A FŐZŐLAP KIKAPCSOLÁSA - VÉDELMI KIKAPCSOLÁS

Az egész készülék kikapcsolódik, ha egy vagy több szimbólumot 12 másodpercnél hosszabban lenyomva tartunk (ha például egy törölt vagy edényt a vezérlő mezőn hagyunk).

A FŐZŐLAP KIKAPCSOLÁSA - BIZTONSÁGI KIKAPCSOLÁS

A főzőlap egy biztonsági kikapcsolással rendelkezik. Az idő, mely elmúltával a lap kikapcsolódik, a beállított teljesítménytől függ - lásd a táblát.

MEGJEGYZÉS:

- A z FF, F1 és F4 -es szimbólumok váltva A0 - A9 -es szimbólumokat mutatnak, melyek a konkrét szenzort jelölik meg.
- A főzőlap túl lehet hevítve egy nem megfelelő használatánál (például üres edény melegítése). Ez az állapot a "t" szimbólum ábrázolásával van jelölve.

AZ IDŐZÍTŐ (TIMER)

A főzőlap időzített kapcsolóval van ellátva, mely két rezsimben dolgozhat:

- a) ébresztő
- b) főzőzóna időzítés (a főzőzóna használatának időzítése)

ÉBRESZTŐ - IDŐZÍTŐ

Időzítő - ébresztő rezsim.

Csak az idő beállítására van használva. A munka befejezésékor egy hangjel jelentkezik.

Ezt a funkciót csak a beépített lap bekapcsolt állapotában lehet aktiválni, a lap akármelyik működési rezsimje mellett.

FOLYAMAT

- Kapcsolja be a főzőlapot a „B” szenzorral.
- Nyomja le a időzítő "P" szenzorát - az időzítő „O” kijelzője kivilágosít és megjelenik egy „R” szimbólum.
- 8 másodpercig a "+” és "-” szenzorok segítségével állítsa be a kívánt időhosszat.
- A beállított idő után egy hangjelzés szól meg, a hangot bármelyik szenzor lenyomásával lehet kikapcsolni.

MEGJEGYZÉS

A időzítővel az ébresztő rezsimben beállított időt nem lehet a "B" szenzor lenyomásával kinullázni.

A FŐZŐZÓNA IDŐZÍTÉSE

A főzőzóna időzítésének rezsimje a főzőzóna munkájának befejezésére szolgál, a beállított idő elmúlása után. A munka befejezésékor egy hangjel jelentkezik.

A főzőzóna időzítés - rezsimet csak a főzőlap bekapcsolt állapotában és a megfelelő főzőzóna nem nullás teljesítménye mellett (teljesítmény 1-től 9-ig) lehet aktiválni

FOLYAMAT

- Kapcsolja be a főzőlapot a „B” szenzorral.
- Az „L” szenzor lenyomásával válassza a főzőzónát és a „+”, „-” szenzorok segítségével állítsa be a kívánt teljesítményt.
- Nyomja le a időzítő "P" szenzorát - az időzítő „O” kijelzője kivilágosít " és megjelenik a kiválasztott főzőzóna „Q” szimbóluma.
- 8 másodpercig a „+” és „-” szenzorok segítségével állítsa be a főzőzóna munkájának hosszát.
- A beállított idő elmúlása után egy hangjel jelentkezik, a kiválasztott főzőzóna „Q” szimbóluma villogni fog és a főzőzóna kikapcsol.



- **Kovové lesknoucí skvrny** vznikají odřením dna hliníkového hrnce nebo použitím nevhodného čistícího prostředku. Tyto skvrny se pracně odstraňují několikanásobným čištěním.
- **Barevné změny na varné desce** jsou způsobeny vesmés neodstranitelnými připálenými zbytky. Nemají vliv na funkci sklokeramiky, nejedná se o změnu v materiálu.
- **Obroušení dekoru** můžeme způsobit abrazivními čistícími prostředky, nebo dřením dna hrnce po povrchu varné desky po delší dobu. Na varné desce vzniká tmavá skvrna.

REKLAMACE

Vyskytne-li se v záruční době na spotřebiči závada, neopravujte ji sami. Reklamaci uplatňujte v prodejně, ve které jste spotřebič zakoupili, u značkového servisu nebo u servisních gescí, uvedených v Záručních podmínkách. Při podávání reklamace se řiďte textem Záručního listu a Záručních podmínek. Bez předložení řádné vyplněného Záručního listu je reklamace neplatná.

ZPŮSOBY VYUŽITÍ A LIKVIDACE OBALŮ



MORA MORAVIA, s.r.o. se zapojila do integrovaného systému sběru komunálního odpadu ve spolupráci s firmou EKO-KOM, a. s. Sběr obalů uložených na sběrných místech ve Vaší obci zaručuje jejich recyklaci.

LIKVIDACE SPOTŘEBIČE PO UKONČENÍ ŽIVOTNOSTI



Tento spotřebič je označen v souladu s evropskou směrnicí 2002/96/EG o nakládání s použitými elektrickými a elektronickými zařízeními (waste electrical and electronic equipment - WEEE). Tato směrnice stanoví jednotný evropský (EU) rámec pro zpětný odběr a recyklování použitých zařízení. Spotřebič obsahuje hodnotné materiály, které by měly být opětovně využity. Spotřebič odevzdejte do sběrných surovin nebo na místo určené obcí k ukládání odpadu.

PŘEDPIS PRO INSTALACI

Tento předpis je určen především pracovníkům oprávněných instalačních a opravárenských organizací. Doporučujeme Vám však, abyste si ve vlastním zájmu tento předpis prostudovali.

Spotřebiče jsou provedeny a schváleny podle předpisů:

ČSN EN 60335-1 - ed. 2

Elektrické spotřebiče pro domácnost a podobné účely. Bezpečnost - Část 1: Všeobecné požadavky.

ČSN EN 60335-2-6 - ed. 2

Elektrické spotřebiče pro domácnost a podobné účely. Bezpečnost - Část 2-6: Zvláštní požadavky na nepřenosné sporáky, varné panely, trouby a podobné spotřebiče
ČSN EN 55 014-1: 95

Elektromagnetická kompatibilita - Požadavky na spotřebiče pro domácnost, elektrické nářadí a podobné přístroje - Část 1: Vyzařování - Norma skupiny výrobku.

Instalace spotřebiče musí být provedena podle:

ČSN 33 2180 Elektrotechnické předpisy ČSN. Připojování elektrických přístrojů a spotřebičů.

ČSN 06 1008 Požární bezpečnost tepelných zařízení.

ČSN 73 0823 Požární technické vlastnosti hmot. Stupeň hořlavosti stavebních hmot.

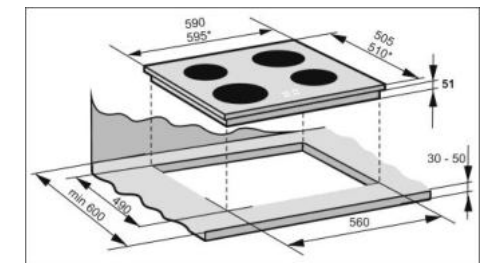
Při instalaci spotřebiče je nutné z hlediska funkce spotřebiče, provést především tyto úkony:

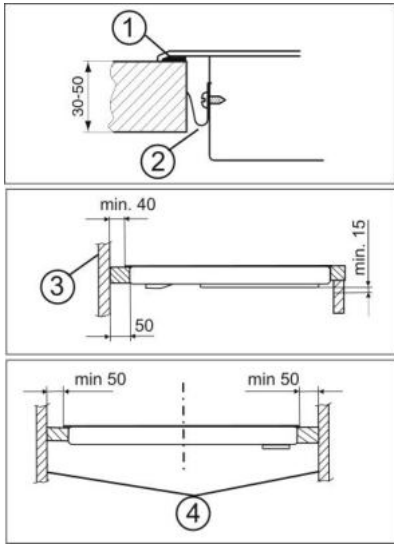
- kontrola správnosti připojení k elektrickému přívodu,
- kontrola funkce topných těles, ovládacích a regulačních prvků,
- předvedení zákazníkovi všech funkcí spotřebiče a seznámení s jeho obsluhou a údržbou.

DŮLEŽITÉ UPOZORNĚNÍ!

Při jakékoliv manipulaci se spotřebičem mimo běžné používání je nutno zajistit jeho odpojení od rozvodné elektrické sítě vypnutím hlavního vypínače před spotřebičem.

UMÍSTĚNÍ VARNÉ DESKY





1. Těsnění
2. Upínka
3. Zadní stěna
4. Boční stěny

Instalaci může provádět pouze firma k tomu odborně oprávněná a musí být provedena v souladu s výše citovanými normami.

- Elektrická varná deska je určena z hlediska působení vnějších vlivů dle ČSN 33 2000-3 pro normální prostředí.
- Pro bezpečné vzdálenosti stěn a nábytku od varné desky platí ČSN 061008.
- Varná deska předpokládá zabudování do výřezu v pracovní desce min. tloušťky 30mm, povrchově kryté tepelně odolným materiálem.
- Pracovní deska musí být instalována ve vodorovné poloze a musí být na straně ke zdi utěsněna proti zatékání kapalín.
- Rozměry výřezu pro varnou desku a jeho poloha jsou uvedeny na obrázku.
- Bezpečné vzdálenosti stěn a nábytku od varné desky jsou na obrázku.
- Plochy vzniklé po výřezu otvoru doporučujeme kryt vhodným lakem (např. silikonovým) resp. Al fólií, které snižují pronikání vlhkosti do desky.
- Pod varné desky nelze instalovat bez zvláštního opatření pečicí trouby u kterých mohou spaliny z pečicí trouby proudit směrem nahoru pod varnou desku.
- Zadní stěna kuchyňské linky za varnou deskou musí být rovněž z tepelně odolného materiálu (120° C). Nejmenší vzdálenost zadní hrany varné desky od zadní stěny je 40 mm.
- Varná deska nesmí být instalována v těsné blízkosti kuchyňské skříňky z hořlavého materiálu, přesahující nad povrch pracovní desky.
- Nad varnou deskou se doporučuje instalovat pouze odsavač par (digestoř), nad kterým může být umístěna kuchyňská skříňka. Samostatnou

skříňku bez odsavače par k instalaci nad varnou desku nedoporučujeme. Minimální vzdálenost mezi varnou deskou a odsavačem je 650mm, dále dle doporučení výrobce odsavačů.

- Před instalací spotřebiče do výřezu v pracovní desce nalepte po obvodu spodní části rámu těsnění proti zatékání kapalín, které je přiloženo v příslušenství.

PŘIPOJENÍ SPOTŘEBIČE K ELEKTRICKÉ SÍTI

Připojení spotřebiče k elektrické síti smí provádět jen odborně oprávněná firma. Do rozvodu před spotřebičem musí být zabudován spínač pro odpojení spotřebiče od elektrické sítě, u něhož je vzdálenost rozpojených kontaktů všech polů min. 3mm.

K připojení varné desky použijte 5-ti žilový kabel o průřezu 1,5mm, např. typu H05VV-F5G1,5, jehož konce upravte podle obrázku.

Konce vodičů je nutno zpevnit proti roztržení nalisovanými koncovkami.

Po upevnění konců vodičů pod hlavy šroubů ve svorkovnici založte kabel do svorkovnice a zajistěte proti vytržení sponou.

Nakonec zavřete víko svorkovnice.

Po připojení spotřebiče otočte do pracovní polohy, vložte do výřezu a zkontrolujte polohu přívodního kabelu.

Varnou desku zajistěte upínkami (viz. obrázek) a to přiměřenou silou tak, aby nedošlo k poškození spotřebiče.

UPOZORNĚNÍ:

Výrobce si vyhrazuje právo drobných změn návodů, vyplývajících z inovačních nebo technologických změn výrobku, které nemají vliv na funkci výrobku.

| Příslušenství | |
|-------------------|-------------|
| Těsnící hmota | 1 ks / Szt. |
| Čistící škrabka | 1 ks / Szt. |
| Upínka | 4 ks / Szt. |
| Šroub 3,9x 6,5 mm | 4 ks / Szt. |

szimbólumok kialszanak. Azután 8 másodpercig a „+” és „-” szenzorok segítségével állítsa be a szükséges teljesítményt (1 – 9).

AZ TELJESÍTMÉNY BEÁLLÍTÁSA ELŐMELEGÍTÉS NÉLKÜL:

Aktiválja a főzőzónát (az „N” szimbólum tartósan világít) és 8 másodpercen belül állítsa be a teljesítményt

MEGJEGYZÉS:

A teljesítményt a „-” szenzor segítségével is be lehet állítani.

Így a maximális teljesítményt gyorsabban állítjuk be, mint a teljesítmény „+” szenzorral végzett fokozatos emelésével.

AZ TELJESÍTMÉNY BEÁLLÍTÁSA ELŐMELEGÍTÉSSEL:

Ea a funkció megkönnyíti a főzést az étel gyorsabb forrásba hozásával a legnagyobb teljesítménnyel és aztán automatikusan a teljesítményt a kiválasztott kisebb fokra kapcsolja.

- Aktiváljuk a megfelelő főzőzónát.
- Állítsuk be a 9-es teljesítményt.
- Nyomjuk le a „+” szenzort.
- 10 másodpercig állítsuk be a megfelelő teljesítményt.
- Ha az előmelegítést 10 másodpercig nem aktiváljuk, a funkció kikapcsol.

Az előmelegítés egész ideje alatt a főzőzóna a maximális fokra lesz beállítva és a kijelzőn felváltva az „A” szimbólum és az előválasztott teljesítményfok lesz kimutatva. Az előmelegítés befejezése után a főzőzóna automatikusan átkapcsol az előre beállított teljesítményfokra.

Az előmelegítés hossza a megfelelő teljesítményfokoknál a táblában van felmutatva.

| Teljesítményfok | A maximális teljesítményfok hossza (az előmelegítés időtartama) | Az elszivó biztonsági kikapcsolása |
|-----------------|---|------------------------------------|
| 0 | | |
| U | | 6 |
| 1 | 1 min | 6 |
| 2 | 3 min | 6 |
| 3 | 4 min 48 sec | 5 |
| 4 | 6 min 30 sec | 5 |
| 5 | 8 min 30 sec | 4 |
| 6 | 2 min 30 sec | 1,5 |
| 7 | 3 min 30 sec | 1,5 |
| 8 | 4 min 30 sec | 1,5 |
| 9 | | 1,5 |

A TELJESÍTMÉNY VÁLTOZÁSA

A teljesítmény változásához aktiváljuk a illetékes főzőzónát (az „L” szenzor) és a „+” és „-” szenzorok segítségével állítsuk be a megváltozott teljesítményt.

A KÉSZÜLÉK KIKAPCSOLÁSA-

A készülék bármikor a „B” szenzor 1 másodpercig tartó lenyomásával kikapcsolható.

A DUOZÓNA BEKAPCSOLÁSA

A Duo zónát bármikor a főzés alatt be lehet kapcsolni.

- Duo zónához aktiváljuk a kiválasztott zónát a „L” szenzor lenyomásával.
- Az ábrázolón most a tizedespon világít, a „K” szenzor lenyomásával a Duo zóna aktiválódik és az „I” szimbólum világít.

A DUOZÓNA KIKAPCSOLÁSA

Hasonlóan járunk el, az „I” szimbólum kialszik és a főzőzóna külső áramköre kikapcsol.

A FŐZŐZÓNA KIKAPCSOLÁSA

- Aktiváljuk a megfelelő főzőzónát.
- A „D” (+) és C (-) szimbólumok egyidejű lenyomásával a főzőlap kikapcsolódik. A kikapcsolást a C (-) szimbólummal, nullára állításával is el lehet végezni.
- A főzőlap kikapcsolása után a „H” szimbólum a megfelelő zóna kijelzőjén azt jelzi, hogy ez a zóna még forró és a maradék-hőt ki lehet használni.

A MARADÉKHŐ JELZŐJE

Azonnal a főzőzóna vagy az egész főzőlap kikapcsolása után az ábrázolón egy „H” jelenik meg. Ez azt jelenti, hogy a főzőzóna még 60°C - nál melegebb. A főzőlap kihűlése után ez a szimbólum eltűnik.

MEGJEGYZÉS

Ha a „H” szimbólum az ábrázolón a főzőlap áramkörhöz való kapcsolása után jelenik meg (például az áramkör főzés közben való kiesése és megújulása után, vagy az első áramkörhöz való csatlós után), ez azt jelenti, hogy a főzőlap forró volt az áramkörtől való elcsatlósakor. Ez nem hiba, a „H” szimbólum eltűnik egy a gyártóval beállított idő után.

AZ ÉTEL MELEGBEN TARTÁSA - FUNKCÓ

Az ételt kis teljesítménnyel melegen tarthatjuk.

A funkció beállítása:

- A főzőzónán állítsuk be az 1-es teljesítményt és nyomjuk le a „-” szenzort.
- A kijelzőkön az „u” jel mutatkozik meg.

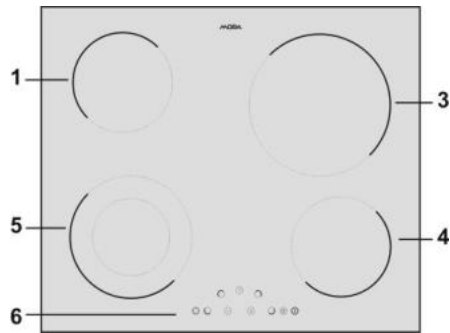
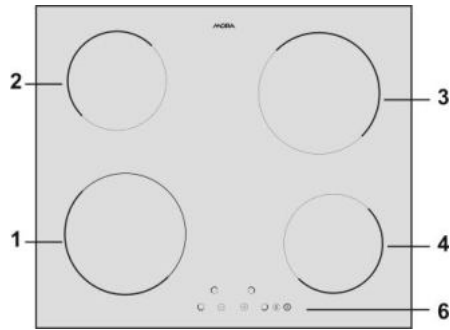
A FŐZŐLAP VEZÉRLÉSÉNEK LEZÁRÁSA

Ha a főzőlapon a beállított működési rendszert akarja lezárni (ez a főzőlap beállításának a főzés közbeni nem akart változását gátolja meg), nyomja le az A- szenzort (kulcs) legalább 2 másodpercre. Az „F” ellenőrző lámpa gyullad ki.

A főzőlap vezérlésének lezárása után csak a főzőlap kikapcsolása lehetséges (a B szenzor lenyomásával (hálózati kapcsoló), vagy a lezárás kikapcsolása az A (kulcs) szenzor lenyomásával). A főzőlap vezérlésének kinyitása után (az „A” szimbólum mellett kijelző kialszik) a főzőlap valamennyi funkcióját újonnan használhatjuk.

A nyomógombok (szimbólumok) reakciója 1 másodperc – ezen idő alatt az ujjat az illetékes szimbólumon kell tartani.

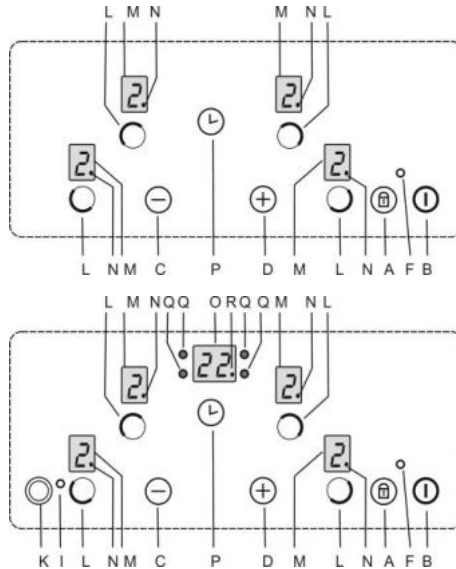
LEÍRÁS



- 1 - Első ball főzőzóna
- 2 - Hátsó ball főzőzóna
- 3 - Hátsó jobb főzőzóna
- 4 - Első jobb főzőzóna
- 5 - Első ball főzőzóna - "Duo - zóna"
- 6 - Vezérlőpanel

VEZÉRLŐPANEL

- A - A funkciók elzárásának szimbóluma (kulcs)
- B - A hálózati kapcsoló szimbóluma
- C - a mínusz szenzor (-)
- D - a plusz szenzor (+)
- F – A főzőlap bezárásának ellenőrző lámpája
- I – A Douzóna külső áramkörének bekapcsolásának ellenőrző lámpája
- K – A Duo zóna szenzora
- L - A főzőzóna szenzora
- M - A teljesítmény indikátora
- N – a főzőzóna aktiválásának szimbóluma
- O - az időzítő (timer) kijelzője
- P – az időzítő szenzorja
- Q – az illetékes időzítő zóna szimbóluma
- N – a főzőzóna aktiválásának szimbóluma
- R – Az időzítő aktivációjának szimbóluma



VIGYÁZAT!

- A szenzorvezérlés az üvegkerámia-lapon elhelyezkedő megfelelő szimbólumra való ujj odaillesztésével aktiválódik. Ez okból a vezérlőpanelt tartsa tisztán és szárazan.
- A szenzorok a sötét és matt színekre nem reagálnak (ne használjon fekete kesztyűt). Ne helyezzen semmit a főzőlap vezérlőpaneljére.
- Vigyázzon a készülék akaratlan bekapcsolására, pl. háziállatok által!

AZ ÉRZÉKELŐK (SENZOROK) KALIBRÁLÁSA

Az érzékelők beállítása alatt:

- Ne tegyen semmit a felületükre, mert ez a hibát jelző eljárást indíthatja el.
- Az érzékelők felszínét tartsa állandóan tisztán.
- Ne tegye őket erős fény alá, mind például halogén-fény vagy éles napsütés.

Ezen feltételek be nem tartásánál az érzékelők hibásan lehetnek kalibrálva és az ábrázolón egy hiba-jelentés jelenik meg (lásd a táblát) Az hiba okának eltávolítása után a kalibrálás rendesen lesz elvégezve.

A FŐZŐLAP BEKAPCSOLÁSA

Nyomja le a "B" szenzort (hálózati kapcsoló). Mindkét ábrázolón az „O” vagy „H” szimbólum jelenik meg és a főzőlap aktiválásának "N" szimbólumai villognak. Ha 10 másodpercen belül nem tesz más választást, a főzőlap automatikusan kikapcsolódik.

A FŐZŐZÓNA BEKAPCSOLÁSA

10 másodpercig a főzőlap bekapcsolása után nyomja le az „L” szenzort a kiválasztott főzőzónánál. A megfelelő „N” szimbólum állandó világítása a főzőzóna aktiválását fogja jelenteni, a többi „N”

| TECHNICKÉ ÚDAJE | | | | |
|---|--------------------------------------|-----------------|----------------|-----------------|
| Elektrická vestavná varná deska | VDS 631 C VDS 630 C VDS 630 FF | VDS 630 X | VDS 640 FF | VDS 640 X |
| Rozměry | | | | |
| Celkové rozměry (mm) Š x Hl. x V (V = zabudovaná hloubka) | 590 / 55 / 505 | 595 / 55 / 510* | 590 / 55 / 505 | 595 / 55 / 510* |
| Rozměry výřezu v pracovní desce Š x Hl x TI pracovní desky | 560 / 51 / 490 mm | | | |
| Varné zóny | | | | |
| Levá přední (kW) | 1,80 | 1,80 | | |
| Levá zadní (kW) Ø 145 mm | 1,20 | 1,20 | 1,20 | 1,20 |
| Pravá zadní (kW) Ø 180 mm | 1,80 | 1,80 | | |
| Pravá zadní (kW) Ø 210 mm | | | 2,3 | 2,3 |
| Pravá přední (kW) | 1,20 | 1,20 | 1,20 | 1,20 |
| Levá přední – duozóna (kW) Ø 180 / 120 mm | | | 1,70 / 0,70 | 1,70 / 0,70 |
| Elektrické napětí | 230 / 400 V ~ | | | |
| Celkový elektrický příkon (kW) | 6,00 | 6,00 | 6,40 | 6,40 |

MORA MORAVIA, s.r.o., Hlubočky – Mariánské Údolí, Česká republika

392793cs

NÁVOD NA OBSLUHU A ÚDRŽBU

Vážení zákazníci, zakúpili ste si výrobok z nášho nového radu vstavaných elektrických spotrebičov. Je našim želaním, aby Vám náš výrobok dobre slúžil. Odporúčame Vám preštudovať tento návod a výrobok obsluhovať podľa pokynov.

DÔLEŽITÉ INFORMÁCIE, POKYNY A DOPORUČENIA

- Skontrolujte, či údaje o elektrickom napájacom napätí uvedenom na typovom štítku, ktorý je na spodnom kryte varnej platne, súhlasí s napätím Vašej rozvodnej elektrickej siete.
- Z hľadiska ochrany pred úrazom elektrickým prúdom podľa STN EN 60 335-1 ide o spotrebič triedy I.
- Inštaláciu Vašej varnej platne musí vykonať iba oprávnená a pre túto činnosť odborne spôsobilá osoba. Pri inštalácii spotrebiča je treba vykonať:
 - kontrolu správnosti pripojenia k elektrickému prívodu,
 - kontrolu funkcií varných telies, regulačných a ovládacích prvkov,
 - predvedenie všetkých funkcií spotrebiča zákazníkovi a oboznámenie ho s jeho obsluhou a údržbou.
- Dátum vykonania inštalácie si nechajte potvrdiť v Záručnom liste. Záručný list je platný iba v prípade, ak je riadne vyplnený a potvrdený oprávnenou osobou, ktorá vykonala spustenie spotrebiča do prevádzky.
- Prípadné opravy v záručnej dobe zabezpečíte podľa pokynov uvedených v kapitole „Reklamácia“.
- Varná platňa musí byť pripojená k elektrickému sieti s predpísaným napätím, ktoré je uvedené na typovom štítku, provodím, ktorý zodpovedá príkonu varnej platne - vid'. „Pripojenie spotrebiča k elektrickému sieti“
- Ak varná platňa nie je v prevádzke, dbajte na to, aby boli všetky jej ovládacie prvky vypnuté.
- Nie je prípustné dávať do blízkosti varných zón horľavé látky.
- Varná platňa je určená iba pre tepelnú úpravu pokrmov. Nesmie sa používať na vykurovanie miestností, pretože môže dôjsť k poruche funkčnosti jej nadmerným zaťažovaním. Na závädy vzniknuté nesprávnym používaním sa záruka nevzťahuje.
- V prípade zmeny prostredia priestoru, kde je spotrebič inštalovaný (práca s náterovými hmotami, lepidlami a pod.), musí byť vždy vypnutý hlavný prívod elektrickej energie.
- Pri manipulácii so spotrebičom, resp. pri ďalšom odstavení spotrebiča mimo prevádzku, vypnite hlavný vypínač prívodu elektrickej energie pred spotrebičom alebo odpojte prívodnú šnúru zo zásuvky.
- Doporučujeme Vám, aby ste sa raz za dva roky obrátili na servisnú organizáciu so žiadosťou o prekontrolovanie funkcie platne a vykonanie

odbornej údržby. Tým predídete prípadným poruchám a predĺžite životnosť varnej platne.

- Tento spotrebič nie je určený pre používanie osobami (vrátane dieťaťa), ktorým fyzická, zmyslová alebo mentálna neschopnosť či nedostatok skúseností a znalostí zabraňuje v bezpečnom používaní spotrebiča, pokiaľ na ne nebude dohliadať alebo ak neboli poučení ohľadom použitia spotrebiča osobou zodpovednou za ich bezpečnosť. Na deti by sa malo dbať, aby sa zabezpečilo, že si nebudú so spotrebičom hrať.
- Tento spotrebič môžu používať deti vo veku 8 rokov a staršie a osoby so zníženými fyzickými alebo mentálnymi schopnosťami alebo nedostatkom skúseností a znalostí, ak sú pod dozorom alebo boli poučené o používaní spotrebiča bezpečným spôsobom a rozumie prípadným nebezpečenstvom. Deti si so spotrebičom nesmú hrať. Čistenie a údržbu vykonávanú užívateľom nesmú vykonávať deti, pokiaľ nie sú staršie ako 8 rokov a pod dozorom.
- Deti mladšie ako 8 rokov sa musí držať mimo dosahu spotrebiča a jeho prívodu.

POZOR!

Ak sa na povrchu varnej platne objavia akékoľvek trhliny, ihneď odpojte spotrebič od elektrickej siete.

UPOZORNENIE

Spotrebič nie je určený pre činnosť pomocou vonkajšieho časového spínača alebo oddeleného systému diaľkového ovládania.

POPIS A OBSLUHA SPOTREBIČA

- Spotrebič je určený pre zabudovanie do výrezu v pracovnej doske kuchynského nábytku.
- Tesniaca guma je nalepená na okraj varnej platne a zabraňuje zatekaniu kvapaliny pod varnú platňu.
- Základnou časťou spotrebiča je sklokeramická platňa, na ktorú sú viazané ostatné nosné, krycie a elektrické časti spotrebiča.
- Na varnej platni sú vyznačené miesta – elektrické varné zóny – určené iba na varenie.
- Priemery varných zón sú odvodené z obvyklých rozmerov varných nádob.
- Vyhrievaná je iba plocha vyznačeného priemeru, ostatné plochy zostávajú relatívne chladné a môžu sa využiť ako odstavné plochy.
- Na červeno žiariace vyhrievacie teleso však môže podľa zorného uhla presvitať aj cez obvod vyznačenej zóny.
- Prehriatu varnej zóny pod sklokeramikou platňou zabraňuje obmedzovací regulátor teploty.
- Svietiace symboly „H“ na pozíciách ukazovateľov príkonových stupňov signalizujú zvýšenú teplotu povrchu varnej zóny po vypnutí. Horúce varné miesto môže byť energeticky využité. Symbol zhasne po takom ochladení varného miesta, kde už nehrozí nebezpečenstvo popálenia.

Príkony varných zón sú regulované v rozsahu 9 stupňov, voliteľných dotykovými symbolmi s

KEZELÉSI ÉS KARBANTARTÁSI ÚTMUTATÓ

Kedves Vevő,

Ön megvásárolta a beépíthető elektromos készülékek új termékcsaládjának egyik termékét. Kívánságunk, hogy a gyártmány jól szolgáljon Önnek. Tanácsoljuk Önnek, olvassa át a jelen használati utasítást, és a terméket a benne foglalt utasítások szerint kezelje.

FONTOS INFORMÁCIÓK, UTASÍTÁSOK ÉS TANÁCSOK

- Ellenőrizze, hogy a készülék alsó burkolatán elhelyezkedő típuscímkén megadott elektromos tápfeszültség adata megegyez-e az Ön elektromos elosztó-hálózatában levő feszültséggel.
- Az elektromos áram általi balesetvédelem szempontjából a ČSN EN 60 335-1 szerint I. osztályba sorolt készülék.
- A főzőlap beszerelését csak a jelen tevékenységhez szakmailag illetékes személy végezheti. A beszerelésnél a következőket kell elvégezni:
 - a tápkábel szakszerű bekapcsolásának ellenőrzése,
 - a főzőlemegek, a vezérlőelemek funkciójának ellenőrzése,
 - a vezérlő és a készülék valamennyi funkcióját be kell mutatni és a készülék kezelésével és karbantartásával meg kell megismertetni.
- Az elvégzett szerelés dátumát írassa be a Szavatossági levélbe.
- Az esetleges szavatossági időn belüli javításokat a „Reklamáció” bekezdés szerint biztosítsa be.
- A főzőlapot a típuscímkén található előírások feszültségű elektromos hálózathoz kell kapcsolni, a főzőlap teljesítményfelvételének megfelelő bevezetővel (lásd (lásd „A készülék bekötését az elektromos hálózatra”).
- Ha a főzőlapot nem használja, ügyeljen arra, hogy az összes vezérlőegysége ki legyen kapcsolva.
- A főzőlap csak az éledelem meleg feldolgozására alkalmas. Nem használható a helység fűtésére, mivel a túlterheléssel a funkciók meghibásodása következhet be. A helytelen használat általi megkárosodásra a szavatosság nem érvényesíthető.
- Tilos a főzőzónák közelében gyúlékony anyagot elhelyezni.
- A készülék szerelési térség környezetének változása esetében (mázanyagokkal, ragasztókkal való munkák stb.) mindig ki legyen kapcsolva az elektromos energia főbevezetése.
- A készülékkel való manipuláció, ill. a készülék hosszabb leállítására esetében kapcsolja ki a készülék előtti elektromos energia-bevezetés főkapcsolóját, vagy húzza ki a dugót.
- Ezt a készüléket nem használhatják olyan személyek (gyerekeket beleértve), melyek fizikai, érzéki vagy szellemi képtelensége vagy a

tapasztalatok és tudás hiánya a készülék biztonságos használatát gátolja - kivétellel, ha olyan személy felügyelete alatt vannak vagy olyan személlyel voltak a készülék használatáról betanítva, aki a személyes biztonságukért felelős. A gyermekeket felügyelet alatt kell tartani, hogy a készülékekkel ne játszhassanak.

- Ezt a készüléket gyerekek 8 éves kortól és idősebb személyek csökkent fizikai, érzéki vagy szellemi képességekkel vagy a kisebb tapasztalatokkal és tudással akkor használhatják, ha olyan személy felügyelete alatt vannak vagy olyan személlyel voltak a készülék használatáról betanítva, aki a személyes biztonságukért felelős. A gyerekek a készülékekkel nem játszhatnak. A tisztítást és a karbantartást gyerekek nem végezhetik, ha 8 évvel nem idősebbek és nincsenek ellenőrizve.
- 8 évvel fiatalabb gyerekeket tartsák hatótávolságon kívül a készüléktől és a tápkábeltól.

VIGYÁZAT!

Ha a főzőlap felületén bármilyen repedés jelenik meg, azonnal kapcsolja le a készüléket a hálózatról.

FIGYELMEZTETÉS

Ezt a készüléket nem szabad külső időzítővel sem különleges távvezérléssel használni.

A KÉSZÜLÉK LEÍRÁSA ÉS KEZELÉSE

- A készülék a konyhabútor munkalapjában készített kivágásba való beszereléshez rendeltetett.
- A főzőlap peremére ragasztott tömítőgumi meggátolja a folyadékok lefolyását a főzőlap alá.
- A készülék alapja az üvegkerámia-főzőlap, amelyre kötve vannak a többi tartó, burkoló és elektromos részek.
- A főzőlapon elektromos főzőzónák vannak kijelölve, amelyek kizárólag főzéshez vannak rendeltetve.
- A főzőzónák átmérői általános főzőedények méreteiből vannak levezetve.
- Csak a kijelölt átmérők területére van melegítve, a többi felületek viszonylag hűvösek és elrakó területnek lehet őket használni.
- A erősen sugárzó fűtőtest, a látószögtől függően, a kijelölt zónán is átvilágíthat.
- Az üvegkerámia-lap alatti főzőzóna túlhevülését hő-korlátozó korlátozózza.
- A teljesítményt mutató ábrázoló helyén kivilágított "H" kijelzők, a főzőzóna kikapcsolása után is, a főzőzónának felületének magasabb hőmérsékletét jelzik. A forró főzőhely energetikailag kihasználható. A kijelző olyan lehűléskor alszik ki, amikor a megégetés veszélye már nem fenyeget.

A főzőzónák teljesítményfelvételi a vezérlőpanel érintési szimbólumok által választható 9 fokozat terjedelmében vannak szabályozva. Minden elfogadott teljesítményváltásnál (lenyomásnál vagy érintésnél) egy akusztikus jel hangzik el.

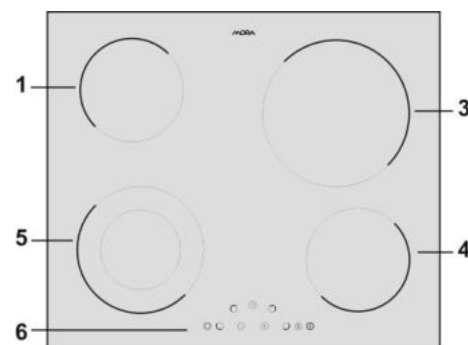
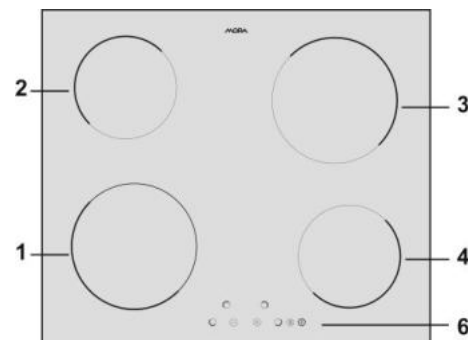
| DANE TECHNICZNE | | | | |
|--|--------------------------------------|-----------------|----------------|-----------------|
| Elektryczna płyta do zabudowy | VDS 631 C VDS 630 C VDS 630 FF | VDS 630 X | VDS 640 FF | VDS 640 X |
| Wymiary | | | | |
| szerokość / głębokość / wysokość (mm) SZER. x GŁ. x V (v = głębokość zabudowy) | 590 / 55 / 505 | 595 / 55 / 510* | 590 / 55 / 505 | 595 / 55 / 510* |
| Wymiary otworu montażowego w blacie szafki kuchennej SZER. x GŁĘB. x GRUB. płyty | 560 / 51 / 490 mm | | | |
| Pole grzewcze | | | | |
| Lewe przednie (kW) Ø 180 mm | 1,80 | 1,80 | | |
| Lewe tylne (kW) Ø 145 mm | 1,20 | 1,20 | 1,20 | 1,20 |
| Prawe tylne (kW) Ø 180 mm | 1,80 | 1,80 | | |
| Prawe tylne (kW) Ø 210 mm | | | 2,3 | 2,3 |
| Prawe przednie (kW) Ø 145 mm | 1,20 | 1,20 | 1,20 | 1,20 |
| Lewe przednie – dwustrefowe (kW) Ø 180 / 120 mm | | | 1,70 / 0,70 | 1,70 / 0,70 |
| Napięcie elektryczne | 230 / 400 V ~ | | | |
| Całkowita nominalna moc elektryczna (kW) | 6,00 | 6,00 | 6,40 | 6,40 |

MORA MORAVIA, s.r.o., Hlubočky – Mariánské Údolí, Česká republika

392793pl

príslušnými ukazovateľmi na senzorovom ovládači. Pri každom označení (stlačení alebo dotyku) symbolu dôjde k akustickej odozve. Reakcia tlačidiel je 1 sec, počas tejto doby je potrebné mať prst v blízkosti príslušného symbolu.

POPIS

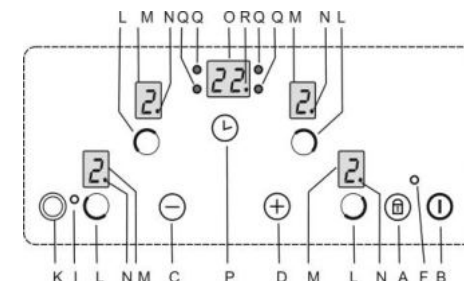
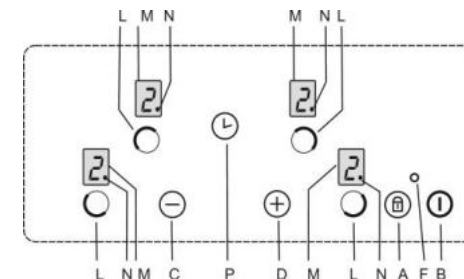


- 1 - ľavá predná varná zóna
- 2 - ľavá zadná varná zóna
- 3 - pravá zadná varná zóna
- 4 - pravá predná varná zóna
- 5 - ľavá predná varná zóna - duozóna
- 6 - ovládací panel:

OVLÁDACÍ PANEL

- A - senzor uzamknutí funkcie (kľúč)
- B - senzor sieťového spínača
- C - senzor mínus (-)
- D - senzor plus (+)
- F - kontrolní svietidlo uzamknutí varné dosky
- I - kontrolní svietidlo pripojenie vonkajšieho okruhu duozóny
- K - senzor duozóny
- L - senzor varnej zóny
- M - ukazovateľ stupňa príkonu
- N - symbol aktivácie varnej zóny
- O - displej časovača (timer)
- P - senzor časovača
- Q - symbol príslušnej časovanej zóny

- N - symbol aktivácie varnej zóny
- R - symbol aktivácie časovača (timer)



POZOR!

- Senzorové ovládanie je aktivované priložením prsta na príslušný symbol na sklokeramickej platni. Ovládací panel udržiavajte preto v čistote a suchu.
- Senzory nereagujú na tmavé matné farby (nepoužívať čierne rukavice). Nekladte nič na ovládací panel varnej platne.
- Pozor na nežiadúce zapnutie spotrebiča, napr. domácimi zvieratami!

KALIBRÁCIA SENZOROV

V priebehu doby, keď sa senzory prispôbujú externým podmienkam:

- Nekladte na ich povrch žiadne predmety, inak by mohlo dôjsť k aktivácii poruchového režimu.
- Povrch senzorov udržiavajte vždy v čistote
- Nevystavujte silnému osvetleniu, ako je napr. halogénová lampa alebo ostrý slnečný svietad.

V prípade nedodržania týchto podmienok nemusí dôjsť k správnej kalibrácii senzorov a na displeji sa objaví chybové hlásenie (pozri tabuľku). Po odstránení príčiny dôjde automaticky k správnej kalibrácii.

ZAPNUTIE VARNEJ DOSKY

Stiskneme pouze senzor B (síťový spínač). Na obou displejích se objeví symbol „0“ nebo „H“ a symboly aktivace varné zóny „N“ blikají. Neprovedeme-li další volbu do 10 sec, dojde k automatickému vypnutí varné desky.

ZAPNUTIE VARNÝCH ZÓN

Do 10 sec po zapnutí varnej dosky stlačte senzor "L" požadovanej varnej zóny. Príslušný symbol aktivácia varnej zóny "N" zostane trvalo svietiť, ostatné symboly "N" zhasnú. Do 8 sec vykonáme pomocou senzorov "+" a "-" nastavenie požadovaného stupňa výkonu (1 - 9).

NASTAVENIE STUPŇA VÝKONU BEZ FUNKCIE PREDOHREHU:

Aktivujte varnú zónu (symbol "N" trvale svieti) a do 8 sec vyberte výkonový stupeň

POZNÁMKA:

Nastaviť výkonový stupeň je možné aj pomocou senzora "-".

Maximálny výkonový stupeň tak nastavíme rýchlejšie než postupným zvyšovaním výkonu pomocou senzora "+".

NASTAVENIE STUPŇA VÝKONU S FUNKCIOU PREDOHREHU:

Ufahčí varenie rýchlejšim uvedením pokrmu do varu plným výkonom a potom sa výkon automaticky prepne na zvolený nižší stupeň.

- aktivujeme príslušnú varnú zónu.
- Nastavíme výkonový stupeň 9
- Stlačíme senzor "+"
- Do 10 sekúnd nastavíme požadovaný výkonový stupeň
- Ak neurobíme aktivácii predohrevu do 10 s, táto funkcia sa zruší predohrev bude automaticky deaktivovaná

Po celú dobu predohrevu bude varná zóna nastavená na maximálny výkon a na displeji sa striedavo zobrazuje symbol "A" a predvolený výkonový stupeň. Po uplynutí doby predohrevu sa varná zóna automaticky prepne na predvolený výkonový stupeň.

Doby predohrevu pre príslušné výkonové stupne sú uvedené v tabuľke.

| Výkonový stupeň | Doba prevádzky na maximálny výkon (doba predohrevu) | Bezpečnostné vypnutie (hodín) |
|-----------------|---|-------------------------------|
| 0 | | |
| U | | 6 |
| 1 | 1 min | 6 |
| 2 | 3 min | 6 |
| 3 | 4 min 48 sec | 5 |
| 4 | 6 min 30 sec | 5 |
| 5 | 8 min 30 sec | 4 |
| 6 | 2 min 30 sec | 1,5 |
| 7 | 3 min 30 sec | 1,5 |
| 8 | 4 min 30 sec | 1,5 |
| 9 | | 1,5 |

ZMENA STUPŇA VÝKONU

Pre zmenu stupňa výkonu aktivujte príslušnú varnú zónu (senzor "L") a stlačením senzorov "+" a "-" vykonajte požadovanú zmenu

VYPNUTIE SPOTREBIČA

Spotrebič môžete vypnúť kedykoľvek stlačením senzora "B" po dobu 1 sec.

ZAPNUTIE DUOZÓNY

Zapnutie duozóny je možné kedykoľvek v priebehu varenia.

- Aktivuje príslušnú zónu stlačením senzora "L" pre duozónu.
- Na displeji svieti desiatinná čiarka, následne stlačením senzora "K" dôjde k aktivácii duozóny a rozsvieti sa symbol "I".

VYPNUTIE DUOZÓNY

Postupujeme rovnakým spôsobom, dôjde k zhasnutiu symbolu "I" a vypne sa vonkajší okruh varnej zóny.

VYPNUTIE VARNEJ ZÓNY

- Aktivujte príslušnú varnú zónu
- Súčasným stlačením oboch senzorov D (+) a C (-) sa varná zóna vypne, alebo stlačením senzora C (-) postupne nastavíme výkonový stupeň na "0".
- Po vypnutí varnej zóny bude displej príslušnej zóny zobrazovať symbol "H", ktorý poukazuje na to, že táto zóna je horúca a je možné využiť toto zvyškové teplo.

INDIKÁTOR ZVYŠKOVÉHO TEPLA

Ihneď po vypnutí varnej zóny alebo celej dosky sa na displeji zobrazí "H". To znamená, že varná zóna je zohriata na teplotu vyššiu ako 60 ° C. Po vychladnutí dosky symbol zmizne.

POZNÁMKA:

Ak dôjde k zobrazení "H" na displeji po pripojení dosky na el. sieť (napr. pri zapnutí po výpadku dodávky el. energie počas varenia alebo pri prvotnom pripojení dosky k el. sieti), znamená to, že doska bola odpojená od prívodu el. energie v horúcom stave. Toto nie je na závädu, symbol "H" zmizne po uplynutí doby nastavenej výrobcom.

FUNKCIA UDRŽIAVANIA POKRMU V TEPLOM STAVE

Pomocou nízkeho výkonu udržiavame pokrm v teplom stave.

Nastavenie funkcie:

- Nastavíme varnú zónu na stupeň výkonu 1 a stlačíme senzor "-".
- Na displeji sa zobrazí "u"

UZAMKNUTIE OVLÁDANIA VARNÉ DOSKY

Ak chceme uzamknúť nastavený režim varnej dosky (zabráni nechcenému prestaveniu varnej platne pri prevádzke), stlačíme senzor A (kľúč) po dobu minimálne 2 sec. Rozsvieti sa kontrolné svetielko "F".

PODĽAČENIE URZÁDZENIA DO SIECI ELEKTRICZNEJ

Podľačenie urzádzenia do sieci elektrycznej moze vykonať tyko firma posiadajúca vymagane uprawnienia energetyczne.

Na przyłączu płyty ceramicznej do sieci elektrycznej musi być umieszczony wyłącznik umożliwiający odcięcie wszystkich faz od sieci. Odległość styków w stanie wyłączonym musi wynosić minimum 3 mm.

Do podľačzenia płyty kuchennej do sieci elektrycznej należy wykorzystać 5-żyłowy przewód o przekroju 1,5 mm² np. typ H05VV-F5G1,5, którego końcówki należy przygotować zgodnie z rysunkiem.

Końce przewodów należy zabezpieczyć przed rozplecieniem poprzez zaciśnięcie specjalnych końcówek.

Po umocowaniu końców przewodów pod główkami wkrętów w puszcze przyłączeniowej, umieścić sznur w skrzynce i zabezpieczyć przed wyrwaniem przy pomocy klamy.

Na zakończenie zamknąć przykrywkę puszkii przyłączeniowej.

Po przyłączeniu urzádzenia obrócić w położenie robocze, umieścić w otworze montażowym, skontrolować położenie sznura przyłączeniowego. Płytę do zabudowy należy przymocować dociskami z taką siłą, aby nie spowodować jej uszkodzenia.

UWAGA:

Producent zastrzega sobie prawo dokonania drobnych zmian niniejszej instrukcji wynikających z innowacji lub technologicznego rozwoju produktu.

| Rodzaj wyposażenia | |
|----------------------|--------|
| Taśma uszczelniająca | 1 Szt. |
| Skrobak | 1 Szt. |
| Docisk | 4 Szt. |
| Śruba 3,9x 6,5 mm | 4 Szt. |

LIKwidACJA URZĄDZENIA PO ZAKOŃCZENIU UŻYTKOWANIA



Urządzenie to oznaczono zgodnie z europejską wytyczną 2002/96/EG o zużytych urządzeniach elektrycznych i elektronicznych (waste electrical and electronic equipment - WEEE).

Wytyczna ta określa ramy obowiązującego w całej Unii Europejskiej odbioru i wtórnego wykorzystania starych urządzeń.

Stare, zużyte urządzenie zawiera dużo pełnowartościowych surowców, które powinny być ponownie wykorzystane. Urządzenie należy sprzedać w punkcie skupu surowców wtórnych albo oddać do punktu zbiorczego odpadów komunalnych.

INSTRUKCJA INSTALACJI

Instrukcja ta przeznaczona jest przede wszystkim dla instalatorów i pracowników serwisów.

Radzimy jednak, aby również użytkownicy płyty dokładnie zapoznali się z jej treścią.

Instalacja płyty musi zostać przeprowadzona przez uprawnioną do tego firmę (posiadającą odpowiednie uprawnienia energetyczne) - w zgodzie z obowiązującymi w Polsce przepisami bezpieczeństwa.

Przy montażu płyty należy bezwzględnie przestrzegać zachowania jej bezpiecznej odległości od ścian i innych mebli określonych w Polskich normach.

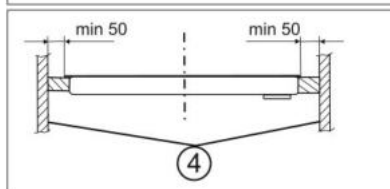
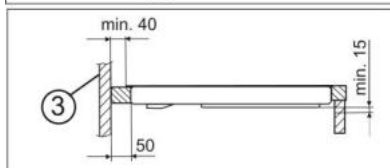
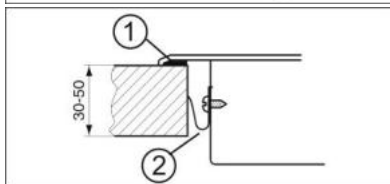
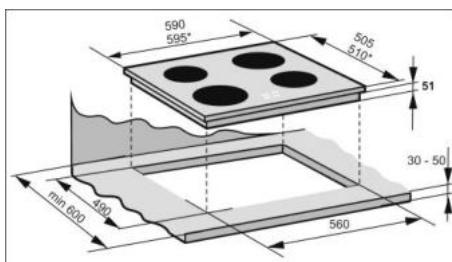
Przy instalacji płyty, ze względu na prawidłowość działania urządzenia, należy wykonać przede wszystkim następujące czynności:

- sprawdzenie prawidłowości podłączenia do sieci elektrycznej,
- kontrola działania grzałek, elementów regulacyjnych i sterowniczych,
- zaprezentowanie klientowi wszystkich funkcji urządzenia oraz zaznajomienie z jego obsługą i konserwacją.

WAŻNE OSTRZEŻENIE.

Przy wykonywaniu przy urządzeniu czynności innych niż normalne użytkowanie należy bezwzględnie odciąć dopływ energii elektrycznej do płyty przez wyłączenie wyłącznika głównego na jej zasilaniu.

MONTAŻ PŁYTY CERAMICZNEJ



1. Tesnienie
2. Prichytka
3. Zadná stena
4. Bočné steny

Instalacji płyty elektrycznej może dokonać wyłącznie firma posiadająca odpowiednie uprawnienia. Instalacja i montaż urządzenia musi być wykonany zgodnie z obowiązującymi w Polsce przepisami i normami.

- Płyta ceramiczna przeznaczona jest do użytkowania w normalnym środowisku zgodnie z polskimi normami.
- Płyta ceramiczna przeznaczona jest do zabudowy w otworze wykonanym w płycie mebla o minimalnej grubości 30mm, pokrytej materiałem odpornym na działanie wysokich temperatur.
- Płyta mebla musi być zainstalowana w położeniu poziomym, a na stronie od ścian pomieszczenia musi być uszczelniona przed zaciekaniami płynów pomiędzy płytę i ścianę.
- Wymiary otworu montażowego płyty ceramicznej podano na rysunku.
- Bezpieczne odległości ścian i mebli od płyty ceramicznej przedstawiono na rysunku VI.
- Krawędzie otworu zalecamy pokryć odpowiednim, lakierem (np. silikonowym) lub folią aluminiową.

Pri uzamknutom ovládanie varnej platne zostáva funkčné iba vypnutie varnej dosky (stlačením senzora B (sieťový spínač) alebo vypnutie uzamknutia stlačením senzora A (kľúč). Po vypnutí uzamknutia (indikačná dióda u senzora A zhasne) môžeme znova ovládať všetky funkcie varnej dosky.

POZNÁMKA:

Uzamknutie varnej dosky je možné len v zapnutom stave.

DETSKÁ POISTKA

Detická poistka slúži na znemožnenie použitia spotrebiča

Detškú poistku je možné aktivovať len keď nie je nastavený výkonový stupeň varných zón.

POSTUP

- Zapnite varnú dosku stlačením senzora "B".
- Na displejoch sa zobrazia blikajúce desiatinné body.
- Do 3 sec stlačte súčasne senzory "+" a "-" a následne senzor "+".
- Na displejoch sa na okamih zobrazí L a doska zhasne.
- Pri pokuse o zapnutie dosky sa displeja s L rozsvieti

DEAKTIVÁCIA - VYPNUTIEDETSKEJ POISTKY

- Zapnite dosku stlačením senzora "B"
- Rozsvieti sa na displejoch L
- Do 3 sec stlačte súčasne senzory "+" a "-" a následne senzor "-".
- Doska je pripravená na použitie.

VYPNUTIE DOSKYAUTOMATICKÉ VARNEJ

Vypneme-li všechny varné zóny, varná doska sa do 10-ti sec automaticky vypne.

VYPNUTIE VARNEJ DOSKY OCHRANNÉ

Celá varná doska sa vypne v prípade, že stlačíme jeden senzor alebo viac senzorov na dobu dlhšiu ako 12 sec (napr. položíme utierku alebo nádobu na ovládacie symboly).

VYPNUTIE VARNEJ DOSKY BEZPEČNOSTNÉ

Doska je vybavená bezpečnostným vypnutím. Doba, po ktorej dôjde k vypnutiu závisí na nastavenom stupni výkonu - viď tabuľka.

| Tabuľka chýb | |
|--------------|---|
| Displej | Pričina |
| F1 | príliš silné osvetlenie |
| F2 | silné pulzujúce svetlo (napr. žiarovka) |
| F3 | senzor prekrýty svetlým predmetom |
| F4 | silné pramenivé osvetlenie |

POZNÁMKA:

- Symboly FF, F1 až F4 sa striedavo zobrazujú so symbolmi A0-A9, ktoré označujú konkrétne senzory.
- Pri nevhodnom použití varnej dosky (napr. ohrev prázdnej nádoby), môže dôjsť k jej prehriatiu. Tento stav je signalizovaný symbolom "t" na displejoch.

ČASOVAČ (TIMER)

Varná doska je vybavená časovým spínačom, ktorý môže pracovať v dvoch režimoch:

- a) minútka
- b) časovanie varnej zóny (nastavenie dĺžky prevádzky varnej zóny)

MINÚTKA

Časový spínač - režim minútka. Slúži len na nastavenie času. Po skončení nastaveného času zaznie zvukový signál. Funkciu minútky možné aktivovať iba v zapnutom stave vstavané dosky, a to pri akomkoľvek režime prevádzky vstavané dosky.

POSTUP

- Zapnite vstavanú dosku senzorom "B"
- Stlačte senzor časovača "P" - rozsvieti sa displej časovača "O" a symbol "R".
- Do 8 sekúnd nastavte požadovanú dobu pomocou senzorov "+" a "-"
- Po uplynutí nastaveného času zaznie zvukový signál, ktorý možno stlačením akéhokoľvek senzora zrušiť.

POZNÁMKA

Čas nastavený časovým spínačom v režime "minútka" nezrušíte stlačením senzora "B".

ČASOVANIE VARNEJ ZONY

Režim časovanie varnej zóny slúži na ukončenie prevádzky varnej zóny po uplynutí nastavené doby. Po skončení prevádzky zaznie zvukový signál. Funkciu časovanie varnej zóny je možné aktivovať iba v zapnutom stave vstavané dosky a aktivovanej varnej zóne (výkonový stupeň 1 - 9).

POSTUP

- Zapnite vstavanú dosku senzorom "B"
- Stlačením senzora "L" zvolíte požadovanú varnú zónu a nastavte stupeň výkonu (1-9) pomocou senzorov "+" a "-".
- Stlačte 2x senzor časovača "P" - rozsvieti sa displej časovača "O" a signálne svetlo "Q" príslušnej varnej zóny.
- Do 8 sekúnd nastavte pomocou senzorov "+" a "- požadovanú dobu prevádzky varnej zóny.
- Po uplynutí nastaveného času zaznie zvukový signál, bliká symbol "Q" príslušnej varnej zóny a varná zóna sa vypne.

POZNÁMKA

- Funkciu časovanie varnej zóny možno súčasne použiť u všetkých varných zón.
- Nastavenú dobu prevádzky varných zón možno priebežne sledovať (kontrolovať) stlačením

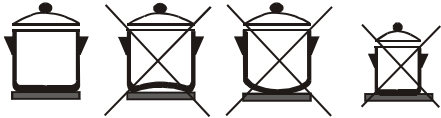
senzora "P" príslušné varné zóny. Čas sa zobrazí na displeji "Q".

- Pre zmenu nastaveného času prevádzky stlačte senzor "P", pomocou ktorého vyhľadáte nastavenú dobu príslušnej varnej zóny (sledujte symboly "Q", ktoré signalizujú aktívny varné zóny pre displej "O")
- Pomocou senzorov "+" a "-" vykonajte požadovanú zmenu...
- Pri vypnutí varnej dosky senzorom "B" dôjde k vypnutiu na vypnutie funkcie časovanie varných zón.

ZÁSADY POUŽÍVANIA SKLOKERAMICKEJ PLATNE

UPOZORNENIE!

- Spotrebič môžu obsluhovať podľa návodu na obsluhu iba dospelé osoby.
- Nie je prípustné ponechať deti bez dozoru pri spotrebiči, ktorý je v prevádzke.
- Elektrická varná platňa je spotrebič, ktorého prevádzka vyžaduje dozor.
- Pred prvým použitím spotrebiča je nutné vypnúť hlavný vypínač alebo odpojiť prírodnú šnúru zo zásuvky a spotrebič poriadne očistiť (čistiace prostriedky viď kapitola „Čistenie a údržba“).



- U varných platní, ktoré majú lakovaný rám, sa nesmú okraje nádob dotýkať rámu varnej platne alebo byť naň položené.
- Vyhňte sa ohrevu prázdnych smaltovaných nádob, ktorých dna sa tým môžu poškodiť a pri presune nádoby poškrabať povrch varnej platne.
- Nie sú vhodné nádoby s ryhováním resp. ostrými výstupkami na dne.
- Pre dosiahnutie najlepších výsledkov by malo byť dno kovových nádob 2-3mm hrubé, u nerezových nádob s vrstveným (sendvičovým) dnom 4-6 mm.
- Pri izbovej teplote by malo byť dno mierne vyhlbené, pretože sálaním tepla sa rozťahuje, aby tak potom mohlo rovno ležať na povrchu varnej zóny. Tým sa zaistená minimálna tepelná strata pri styku plôch.
- Poškrabaniu sklokeramiky zabránite, ak budete používať nádoby s čistým a hladkým dnom.
- Vždy sa snažte, aby dno použitej nádoby zodpovedalo svojej veľkosti a priemeru zvolenej varnej zóny.
- Príliš malý hniec a nerovné dno vedú k opakovanému zapínaniu obmedzovača teploty. Napriek tomu nie je na škodu, ak je priemer nádoby väčší než vyznačená varná zóna.
- Pre uvedenie pokrmov do bodu varu používajte vyšší stupeň príkonu. Po uvedení pokrmu do varu prepnite na nižší príkon varnej zóny.
- Nepoužívajte misky z hliníkovej fólie ani nádoby vyrobené z materiálu, obsahujúceho hliník.

- Na horúce varné zóny nekladte predmety z umelej hmoty (lyžice, misky, cedidlá a pod.), tieto materiály sa taví a pripalujú.
- Prehriate tuky a oleje sa môžu vznietiť, preto dávajte pozor pri úprave pokrmov s tukmi a olejmi (fritovanie a pod.).
- Poškrabanie sklokeramiky môžu spôsobiť napr. pieskové zrná z čistenej zeleniny, zvyšky nevhodného čistiaceho prášku.
- Varnú platňu udržiavajte čistú a suchú. Vlhké dna hmcov môžu spôsobiť vznik škvrn.
- Povrch platne je počas jej prevádzky horúci, môže dôjsť k popáleniu - sledujte ukazovatele zvyškového tepla.
- Ak dôjde k poruche varnej platne, vypnite hlavný vypínač prívodu elektrickej energie pred spotrebičom, alebo odpojte prírodnú šnúru zo zásuvky a obráťte sa na servisnú firmu.

| Príklady činností pri nastavení príkonových stupňov | |
|---|---|
| 0 | Vypnuté |
| 1 - 3 | Stupeň je určený <ul style="list-style-type: none"> • pre udržiavanie kvapalín v miernom varení, • mierny a pomalý ohrev bez nebezpečenstva pripálenia, • rozpúšťanie masla, čokolády, • rozmrazovanie, • varenie malého množstva kvapaliny. |
| 4 - 6 | Stupeň možno použiť <ul style="list-style-type: none"> • pri intenzívnom varení, • udržiavaní varu väčšieho množstva kvapaliny, • dusení (varení v pare). |
| 7 - 9 | Stupeň používame <ul style="list-style-type: none"> • pri príprave pokrmov vyžadujúcich rýchly ohrev a vysokú teplotu (bifteky, rezne, opekané zemiaky a pod.), • pri zohrievaní pokrmov pred prepnutím na nižší stupeň. |

ČISTENIE A ÚDRŽBA

Vaša sklokeramická platňa je vzhľadovo pekná a nenáročná na používanie. Nasledujúce rady a odporúčenia Vám pomôžu udržiavať ju v takom stave, aby Vám vydržala naozaj dlho.

DOPORUČENIE

- Na čistenie spotrebiča nepoužívajte parný čistič!
- Vašu sklokeramickú platňu čistite pravidelne, najlepšie po každom použití.
- Najprv odstráňte zo sklokeramickej platne všetky zaschnuté zvyšky jedla a tekutín pomocou čistiacej škrabky (v príslušenstve spotrebiča).
- Akonáhle je platňa chladná, naneste na ňu niekoľko kvapiek vhodného čistiaceho prostriedku a vyčistite jej povrch papierovým obrúskom alebo čistou, jemnou utierkou.
- Plochu dôkladne umyte a vysušte ďalším papierovým obrúskom alebo mäkkou látkou.

| Príklady činností pri nastavení rôznych stupňov moci | |
|--|---|
| 0 | Vyčlenené |
| 1 - 3 | Stupeň určený do <ul style="list-style-type: none"> • udržiavania cievy v stane ľahkého vrzenia, ľahkého i povoleného podgrzewania bez ryzyka przypalenia, • rozpúšťania masla, čokolády, • rozmrazovania, • gotovania nedeużej ilości płynu. |
| 4 - 6 | Stupeň určený do <ul style="list-style-type: none"> • intenzívneho gotovania, • udržiavania vrzenia väčšej objętości płynu • duszenia potraw. |
| 7 - 9 | Stupeň určený do <ul style="list-style-type: none"> • przygotowania potraw, które wymagają szybkiego podgrzewania i wysokiej temperatury (befsztyków, kotletów, smażenia prażynek ziemniaczanych, itp.), • rozgrzania potraw przed przełączeniem na niższy stopień. |

ČYSZCZENIE I KONSERACJA

Państwa płyta ceramiczna jest estetyczna i nieskomplikowana użyciu.

Poniższe rady i zalecenia pomogą Państwu utrzymać ją w takim stanie, aby mogła być przez Państwa używana jak najdłużej.

ZALECENIA

- Do czyszczenia urządzenia nie wolno używać oczyszczaczy parowych!
- Płytę ceramiczną należy czyścić regularnie, najlepiej po każdym użyciu.
- W pierwszej kolejności należy usunąć z powierzchni płyty wszystkie zaschnięte resztki potraw i płynów przy pomocy znajdującego się w wyposażeniu skrobaka.
- Po ostudzeniu płyty należy nanieść na jej powierzchnię kilka kropel odpowiedniego środka czyszczącego i wyczyścić jej powierzchnię przy pomocy ręcznika papierowego lub delikatnej ściereczki.
- Powierzchnię płyty dokładnie umyć i wysuszyć nowym ręcznikiem papierowym lub miękką szmatką.
- Nie stosować drucików, gąbek ani środków mogących spowodować zadrapania powierzchni płyty.
- Nie stosować środków powodujących korozję - np. spray'e do piekarników i odpłamiacze.
- Jeśli na gorącej powierzchni płyty ceramicznej roztopi się jakikolwiek przedmiot z plastiku, folii kuchennej, cukru albo potrawy zawierającej cukier, należy je usunąć natychmiast (dopóki płyta jest jeszcze gorąca) przy pomocy skrobaka).
- Roztopione - plastik, folię cukier lub potrawy zawierające dużo cukru - należy usunąć z

powierzchni dna garnka. Zapobiegnie się wtedy podrapaniu powierzchni płyty ceramicznej.

- Przed przygotowaniem potrawy, która zawiera większą ilość cukru (np. dżem) należy przetrzeć powierzchnię płyty środkiem ochronnym (kondycjonerem) aby ochronić ją przed uszkodzeniem przez cukier w przypadku wykipienia zawartości garnka na powierzchnię płyty lub rozlania na powierzchnię płyty.



Plamy z metalicznym połyskiem - powstają wskutek otarcia dna garnka aluminiowego albo zastosowania nieodpowiedniego środka czyszczącego. Zanieczyszczenie tego typu można usunąć przez wielokrotne czyszczenie.

Zmiany zabarwienia na powierzchni płyty ceramicznej powstają przeważnie jako konsekwencja nie usunięcia przypalonych resztek. Nie mają one wpływu na działanie płyty ceramicznej gdyż nie następują zmiany materiałowe.

Otarcia ornamentyki - mogą powstać przez stosowanie agresywnych środków czyszczących albo tarciami dna garnków o powierzchnię płyty ceramicznej. Na powierzchni płyty powstaje ciemna plama.

REKLAMACJE

Jeśli w okresie gwarancyjnym wystąpi usterka płyty - nie powinno się usuwać jej samodzielnie. Reklamacje należy zgłaszać w jednym z podanych w Karcie Gwarancyjnej autoryzowanych serwisów MORA lub w centrum serwisowym MORA (tel. 0 /prefiks/ 61 855 29 17). Przy zgłaszaniu reklamacji należy postępować zgodnie z instrukcją podaną w wypełnionej Karty Gwarancyjnej reklamacja nie może być przyjęta.

SPOSOBY WYKORZYSTANIA I UTYLIZACJI OPAKOWAŃ

Tektura falista, papier pakowy
 - sprzedaż w skupie makulatury
 - odkładanie do pojemników zbiorczych na papier i makulaturę
 - do odpadów komunalnych
 Folia i woreczki plast.
 - do pojemników zbiorczych na plastik.

SPOSÓB POSTĘPOWANIA

- Włączyć płytę grzewczą sensorem „B”
- Naciskając sensor „L” wybrać żądane pole grzewcze i nastawić stopień mocy (1-9) za pomocą sensora „+” i „-”.
- Nacisnąć 2x sensor wyłącznika czasowego „P” – na wyświetlaczu pojawi się „O” i lampka sygnalizacyjna „Q” odpowiedniego pola grzewczego.
- W czasie do 8 sekund nastawić za pomocą sensorów „+” i „-” żądany czas działania pola grzewczego.
- Po upływie nastawionego czasu, rozlegnie się sygnał dźwiękowy, mruga symbol „Q” odpowiedniego pola grzewczego i zostanie ono wyłączone.

UWAGA

- Funkcję wyłącznika czasowego można użyć jednocześnie dla wszystkich pól grzewczych.
- Nastawiony czas działania pól grzewczych może być na bieżąco obserwowany (kontrolowany) naciskając sensor „P” odpowiedniego pola grzewczego. Czas pojawi się na wyświetlaczu „Q”.
- Aby zmienić zadaną pracę czujnika, wciśnij „P” z których należy szukać zaprogramowanych stref grzewczych (uwaga na znaki „Q”, wskazując aktywną strefę gotowania na wyświetlaczu „O”) ..
- Przy pomocy sensorów „+” i „-” przeprowadzić wymaganą zmianę.
- Wyłączenie płyty grzewczej sensorem „B” doprowadzi do wyłączenia funkcji wyłącznika czasowego pól grzewczych.

ZASADY EKSPLOATACJI PŁYTY CERAMICZNEJ OSTRZEŻENIA!

- Urządzenie może być użytkowane wyłącznie przez osoby dorosłe.
- Nie wolno pozostawiać dzieci bez nadzoru w pobliżu działającej płyty.
- Elektryczna płyta ceramiczna jest urządzeniem którego praca wymaga nadzoru.
- W przypadku płyt ceramicznych u których ramka jest malowana, krawędzie garnków nie mogą dotykać ramki, jak również garnki nie mogą być stawiane na ramce.



- Nie należy podgrzewać pustych naczyń emaliowanych, ponieważ może to spowodować uszkodzenie dna naczynia i w trakcie przesuwania po powierzchni płyty jej uszkodzenie.
- Nie stosować naczyń z rowkowanym dnem albo z dnem z nadlewami.
- Aby osiągnąć najlepsze efekty podgrzewania, dno naczyń metalowych powinno mieć grubość 2-3mm, w przypadku naczyń z dnem

wielowarstwowym (sandwich) jego grubość powinna wynosić 4 - 6mm.

- Dno naczynia w temperaturze pokojowej powinno być lekko wgłębione, gdyż pod wpływem ciepła podlega lekkiemu rozszerzeniu i przylega płasko do powierzchni płyty ceramicznej. W ten sposób ogranicza się do minimum starty ciepła przy zetknięciu powierzchni dna naczynia i płyty ceramicznej.
- Aby zapobiec podrabianiu powierzchni płyty ceramicznej, należy stosować naczynia z gładkim i czystym dnem.
- Dno naczynia powinno odpowiadać swojej wielkością polu grzewczemu.
- Zbyt mały garnek i nierówne dno powodują zadziałanie ogranicznika temperatury. Nie jest błędem jeżeli średnica naczynia jest większa niż powierzchnia pola grzewczego.
- Aby doprowadzić do wrzenia potrawy należy stosować wyższy stopień mocy, a następnie po doprowadzeniu do wrzenia przełączyć pole grzewcze na niższy stopień.
- Nie stosować tacek z folii aluminiowej oraz naczyń zawierających w swym składzie aluminium.
- Nie odkładać na gorące pola grzewcze przedmiotów z tworzyw sztucznych (łyżki, miski, cedzaki itp.), które mogą się roztopić i przywrzeć do płyty.
- Przegrzane tłuszcze i oleje mogą się zapalić, dlatego należy zwracać na nie szczególną uwagę przy obróbce termicznej potraw (smażenie frytek itp.).
- Zadrapanie powierzchni płyty ceramicznej mogą spowodować ziarenka piasku z warzyw, resztki nieodpowiednich środków czyszczących oraz twarde krawędzie przedmiotów.
- Płyta ceramiczna powinna być zawsze czysta i sucha. Wilgotne dna garnków mogą być przyczyną powstawania plam na płycie.
- Powierzchnia płyty, podczas przygotowywania potraw jest bardzo gorąca, może spowodować poparzenie – dlatego należy obserwować wskaźniki ciepła resztkowego.
- Jeżeli dojdzie do uszkodzeń płyty ceramicznej - powstaną zarysowania, pęknięcia – urządzenie musi być wyłączone z eksploatacji przy pomocy wyłącznika głównego znajdującego się przed urządzeniem. Następnie należy zgłosić usterkę do autoryzowanego serwisu.

- Nie używajcie drótenki, mycie huby albo akékoľvek iné čistiace predmety s drsným povrchom.
- Rovnako tiež nedoporučujeme používať prípravky podporujúce koróziu ako sú napríklad spreje pre rúry na pečenie a na odstraňovanie škvr.
- Ak sa Vám na rozohriatom povrchu Vašej sklokeramickej platne nedopatrením roztaví akýkoľvek predmet z plastu, kuchynskej fólie, cukor alebo potravina obsahujúce cukor, odstráňte ho okamžite pomocou čistiacej škrabky kým je platňa horúca, a to nielen z varnej platne, ale, v prípade znečistenia, aj z povrchu nádoby. Tým zabránite poškodeniu povrchu varnej platne.
- Pred prípravou jedla, ktoré obsahuje väčšie množstvo cukru (napr. džem), potrite platňu vhodným ochranným prostriedkom, aby ste chránili jej povrch pred poškodením cukrom v prípade vyvretia pokrmu alebo pri jeho rozliatí na povrch platne.



Kovovo sa lesknúce škrvny vznikajú trením dna hliníkového hrnca alebo použitím nevhodného čistiaceho prostriedku. Tieto škrvny sa odstraňujú pracne, až po niekoľkonásobnom čistení.

Farebné zmeny na varnej platni sú spôsobené neodstrániteľnými pripálenými zvyškami pokrmov. Nemajú vplyv na funkčnosť sklokeramiky, nejedná sa o zmenu v materiále.

Obrúsenie dekoru môžeme spôsobiť abrazívnymi čistiacimi prostriedkami alebo ak dlhšiu dobu posúvame dnom hrnca po povrchu varnej platne. Na varnej platni vzniká tmavá škvrna.

REKLAMÁCIA

Ak sa vyskytne v záručnej dobe na spotrebiči záhada, neopravujte je sami. Reklamáciu si uplatnite v predajni, v ktorej ste daný spotrebič zakúpili, u značkového servisu GORENJE SLOVAKIA alebo u servisných gescií, uvedených v Záručných podmienkach. Pri uplatňovaní reklamácie sa riadte textom Záručného listu a Záručných podmienok. Bez predloženia riadne vyplneného Záručného listu je reklamácia neplatná.

SPÔSOBY VYUŽITIA A LIKVIDÁCIE OBALOV

- Vlnitá lepenka, baliaci papier
- predaj zberným surovinám
- do zberných kontajnerov na zberný papier
- iné využitie
- Obalová fólia a PE vrecia
- do zberných kontajnerov na plasty

LIKVIDÁCIA SPOTREBIČA PO UKONČENÍ ŽIVOTNOSTI



Tento spotrebič je označený v súlade s európskou smernicou 2002/96/EG o nakladaní s použitými elektrickými a elektronickými zariadeniami (waste electrical and electronic equipment - WEEE). Táto smernica stanoví jednotný európsky (EU) rámec pre spätný odber a recyklovanie použitých zariadení.

Spotrebič obsahuje hodnotné materiály, ktoré by mali byť opätovne využité. Podľa možnosti spotrebič odovzdajte do zberných surovín alebo na miesto určené obcou na odkladanie odpadu.

PREDPIS PRE INŠTALÁCIU

Tento predpis je určený predovšetkým pracovníkom oprávnených inštalčných a opravárenských organizácií. Odporúčame Vám však, aby ste si vo vlastnom záujme tento predpis preštudovali.

Spotrebiče sú nastavené a schválené podľa predpisov:

STN EN 60335-1

Bezpečnosť elektrických spotrebičov pre domácnosť a podobné účely. Bezpečnosť. Časť 1: Všeobecné požiadavky.

STN EN 60335-2-6

Bezpečnosť elektrických spotrebičov pre domácnosť a podobné účely. Časť 2-6: Osobitné požiadavky na stabilné sporáky, varné panely, rúry a podobné spotrebiče.

STN EN 55 014-1: 95

Elektromagnetická kompatibilita - Požiadavky na spotrebiče pre domácnosť, elektrické náradie a podobné zariadenia. Časť 1: Vyžarovanie.

Inštalácia spotrebiča musí byť uskutočnená v súlade s:

STN 33 2180 Elektrotechnické predpisy STN. Pripájanie elektrických prístrojov a spotrebičov.

STN 92 0300 Požiarna bezpečnosť tepelných zariadení.

STN 73 0823 Požiarno-technické vlastnosti hmôt.

Stupeň horľavosti stavebných hmôt.

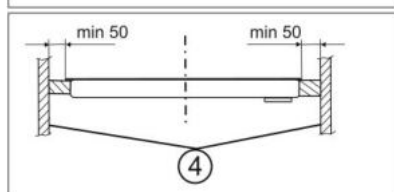
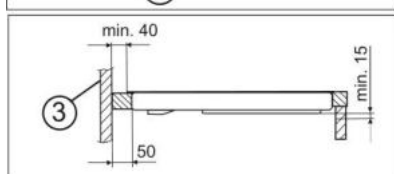
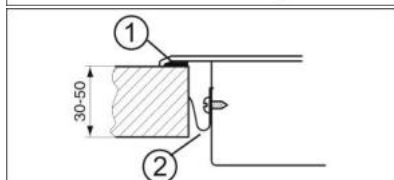
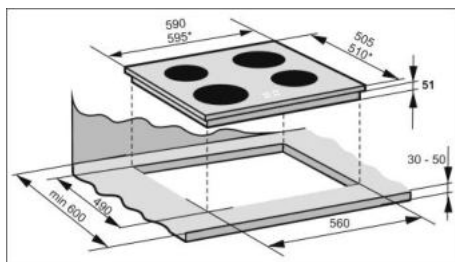
Z hľadiska funkcie spotrebiče je pri inštalácii nutné vykonať tieto úkony:

- kontrolu správnosti pripojenia k privodu elektrickej energie,
- kontrolu funkcie vyhrievacích telies, ovládacích a regulačných prvkov,
- predvedenie všetkých funkcií spotrebiča zákazníkovi a oboznámenie ho s jeho obsluhou a údržbou.

DÔLEŽITÉ UPOZORNENIA!

Pri akejkolvek manipulácii so spotrebičom mimo bežného použitia je nutné zaistiť jeho odpojenie od rozvodnej elektrickej siete vypnutím hlavného vypínača pred spotrebičom.

Umiestnenie varnej platne



1. Tesnenie
2. Prichytka
3. Zadná stena
4. Bočné steny

- Pod varné platne sa nemôžu inštalovať bez zvláštneho opatrenia rúry, u ktorých môžu spaliť z pečenia prúdiť smerom nahor pod varnú platňu.
- Zadná stena kuchynskej linky za varnou platňou musí byť taktiež z tepelne odolného materiálu (120° C). Najmenšia vzdialenosť zadnej hrany varnej platne od zadnej steny je 40 mm.
- Varná platňa nesmie byť inštalovaná v tesnej blízkosti kuchynskej skrinky z horľavého materiálu, presahujúcej nad povrch pracovnej dosky.
- Nad varnou platňou sa doporučuje inštalovať iba odsávač pár (digester), nad ktorým môže byť umiestnená kuchynská skrinka. Samostatnú skrinku bez odsávača pár pre inštaláciu nad varnú platňu nedoporučujeme. Minimálna vzdialenosť medzi varnou platňou odsávačom je 650mm, ďalej podľa doporučení výrobcu odsávačov pár.
- Pred inštaláciou spotrebiča do výrezu v pracovnej doske nalepte po obvode spodnej časti rámu tesnenie proti zatekaniu kvapalín, ktoré je priložené v príslušenstve.

PRÍPOJENIE SPOTREBIČA K ELEKTRICKEJ SIETI

Pripojenie spotrebiča k elektrickej sieti smie vykonávať iba oprávnená a odborne spôsobilá osoba.

Do rozvodu pred spotrebičom musí byť zabudovaný spínač pre odpojenie spotrebiča od elektrickej siete, u ktorého je vzdialenosť rozpojených kontaktov všetkých pólov minimálne 3 mm.

K pripojeniu varnej platne použite 5-ti žilový sieťový kábel o priereze 1,5 mm, napríklad H05VV-F5G1.5, ktorého konce upravte podľa obrázku.

Konce vodičov je nutné spevniť proti rozstrapkaniu nalisovanými koncovkami.

Po upevnení koncov vodičov pod hlavy skrutiek vo svorkovnici založte kábel do krabičky svorkovnice a zaistite proti vytrhnutiu sponou

Nakoniec zatvorte veko krabice svorkovnice.

Po pripojení spotrebiča otočte do pracovnej polohy, vložte do výrezu a skontrolujte polohu privádzneho kábla.

Varnú platňu zaistite úpinkami (viď. obrázok), a to primeranou silou tak, aby nedošlo k poškodeniu spotrebiča.

UPOZORNENIE:

Výrobca si vyhradzuje právo drobných zmien v návode, vyplývajúcich z inováčných alebo technologických zmien výrobu, ktoré nemajú vplyv na funkciu výrobku.

| Príslušenstvo | |
|---------------------|-------------|
| Tesniaca hmota | 1 ks / Szt. |
| Čistiaca škrabka | 1 ks / Szt. |
| Úpinka | 4 ks / Szt. |
| Skrutka 3,9x 6,5 mm | 4 ks / Szt. |

ZABLOKOVANIE STEROVANIA PLYTĄ GRZEWCZĄ

W celu zablokowania nastawionego režimu pracy płyty grzewczej (zapobiega to jej przypadkowemu przestawieniu podczas pracy), naciśnij sensor A (klucz) przez minimum 2 sekundy. Zaświeci się lampka kontrolna „F”.

Po zablokowaniu sterowania płytą grzewczą pozostaje tylko dostępna funkcja wyłączenia płyty grzewczej (naciskając sensor B (włącznik sieciowy) lub wyłączenia blokady naciskając symbol A (klucz). Po wyłączeniu blokady (dioda sygnalizacyjna sensora A zgaśnie) można znów sterować wszystkimi funkcjami płyty grzewczej.

UWAGA:

Zablokowanie płyty grzewczej jest możliwe tylko w stanie włączonym.

ZABEZPIECZENIE PRZED DZIEĆMI

Zabezpieczenie przed dziećmi służy do uniemożliwienia korzystania z urządzenia

Zabezpieczenie przed dziećmi może być włączone tylko wtedy gdy nie jest nastawiony stopień mocy pól grzewczych.

SPOSÓB POSTĘPOWANIA

- Włączyć płytę grzewczą naciskając sensor „B”.
- Na wyświetlaczu pojawi się mrugająca kropka dziesiętna.
- Do 3 sekund nacisnąć jednocześnie sensory „+” i „-” a następnie sensor „+”.
- Na wyświetlaczach na chwilę pojawi się L i płyta wyłączy się.
- Przy próbie włączenia płyty na wyświetlaczach pojawi się L

DEAKTYWACJA - WYŁĄCZENIE ZABEZPIECZENIA PRZED DZIEĆMI

- Włączyć płytę naciskając sensor „B”.
- Na wyświetlaczach pojawi się L
- Do 3 sekund nacisnąć jednocześnie sensory „+” i „-” a następnie sensor „+”.
- Płyta jest gotowa do użytku.

AUTOMATYCZNE WYŁĄCZENIE PŁYTY GRZEWCZEJ

Jeżeli zostaną wyłączone wszystkie pola grzewcze, płyta zostanie automatycznie wyłączona po 10 sekundach.

WYŁĄCZENIE OCHRONNE PŁYTY GRZEWCZEJ

Cała płyta grzewcza zostanie wyłączona w przypadku, gdy zostanie naciśnięty jeden lub więcej sensorów na czas dłuższy niż 12 sekund (np. położona ścierka lub naczynie na symbole sterujące).

WYŁĄCZNIK BEZPIECZEŃSTWA PŁYTY GRZEWCZEJ

Płyta wyposażona jest w wyłącznik bezpieczeństwa. Czas po którym dojdzie do jej wyłączenia, zależy od nastawionego stopnia mocy – patrz tabela.

| Tabela błędów | |
|---------------|--|
| Displej | Przyczyna |
| F1 | zbyt mocne oświetlenie |
| F2 | mocno pulsujące światło (np. świetlówka) |
| F3 | sensor przykryty jasnym przedmiotem |
| F4 | mocno promieniujące oświetlenie |

UWAGA:

- Symbole FF, F1 do F4 są wyświetlane na przemian z symbolami A0 – A9, które oznaczają konkretny sensor.
- Przy nieprawidłowym użyciu płyty grzewczej (np. grzanie pustych garnków), może dojść do jej przegrzania. Stan ten jest sygnalizowany symbolem „t” na wyświetlaczu.

WYŁĄCZNIK CZASOWY (TIMER)

Płyta grzewcza wyposażona jest w wyłącznik czasowy, który może pracować w dwóch trybach:

- a) Minutnik
- b) wyłącznik czasowy pola grzewczego (nastawienie czasu działania pola grzewczego)

MINUTNIK

Wyłącznik czasowy – tryb minutnika. Służy wyłącznik do nastawienia czasu. Po ukończeniu nastawionego czasu, rozlegnie się sygnał dźwiękowy. Funkcję minutnika można aktywować wyłącznie gdy płyta grzewcza jest włączona, w jakimkolwiek trybie pracy.

SPOSÓB POSTĘPOWANIA

- Włączyć płytę grzewczą sensorem „B”
- Naciśnij sensor wyłącznika czasowego „P” – na wyświetlaczu pojawi się „O” i symbol „R”.
- W czasie do 8 sekund nastawić żądany czas przy pomocy sensorów „+” i „-”
- Po upływie nastawionego czasu, rozlegnie się sygnał dźwiękowy, który można wyłączyć naciskając dowolny sensor..

UWAGA

Czas nastawiony na wyłączniku czasowym w trybie „minutnika” nie można wyłączyć naciskając sensor „B”.

WYŁĄCZNIK CZASOWY STREFY GRZEWCZEJ

Reżim wyłącznika czasowego pola grzewczego, służy do zakończenia działania pola grzewczego po upływie nastawionego czasu. Po zakończeniu jej działania, rozlegnie się sygnał dźwiękowy. Funkcję wyłącznika czasowego pola grzewczego, można aktywować wyłącznie gdy płyta grzewcza jest włączona oraz włączone jest pole grzewcze (stopień mocy 1 – 9).

WŁĄCZENIE POLA GRZEWCZEGO

Do 10 sekund po włączeniu płyty grzewczej nacisnąć sensor „L” żądanego pola grzewczego. Odpowiedni symbol aktywacji pola grzewczego „N” zaświeci się trwale, pozostałe symbole „N” zgasną. Do 8 sekund przeprowadzić za pomocą sensorów „+” i „-” nastawę wymaganego stopnia mocy (1 – 9).

NASTAWIENIE STOPNIA MOCY BEZ FUNKCJI PRZEDGRZEWU:

Włączyć pole grzewcze (symbol „N” trwale świeci się) i do 8 sekund wybrać stopień mocy.

UWAGA:

Ustaw czujnik poziomu mocy może również użyć „-” Maksymalny poziom mocy należy ustawić szybciej niż stopniowym wzrostem wydajności sensora „+”

NASTAWIENIE STOPNIA MOCY Z FUNKCJĄ PRZEDGRZEWU:

Funkcja ta ułatwia szybsze doprowadzenie gotowanego pokarmu do wrzenia przy wykorzystaniu pełnej mocy, a następnie automatycznego przełączenia pola grzewczego na wybrany niższy stopień.

- Aktywować odpowiednie pole grzewcze.
- Ustaw poziom mocy 9
- Naciśnij sensor „+”
- W ciągu 10 sekund, aby ustawić żądany poziom mocy
- Jeśli nie aktywować podgrzewanie do 10 s, funkcja ta zostanie anulowana.

Przez cały czas działania funkcji przedgrzewu pole grzewcze będzie działało z mocą maksymalną a na wyświetlaczu będą mrugać na przemian symbol „A” i wybrany wcześniej stopień mocy. Po upływie działania w/w funkcji pole grzewcze zostanie automatycznie przełączone na wybrany wcześniej stopień mocy. Czas działania funkcji przedgrzewu dla poszczególnych stopni mocy został przedstawiony w tabeli.

| Stopień mocy | Czas działania pola grzewczego z mocą maksymalną (czas przedgrzewu) | Wyłączenie bezpieczeństwa (godzin) |
|--------------|---|------------------------------------|
| 0 | | |
| U | | 6 |
| 1 | 1 min | 6 |
| 2 | 3 min | 6 |
| 3 | 4 min 48 sec | 5 |
| 4 | 6 min 30 sec | 5 |
| 5 | 8 min 30 sec | 4 |
| 6 | 2 min 30 sec | 1,5 |
| 7 | 3 min 30 sec | 1,5 |
| 8 | 4 min 30 sec | 1,5 |
| 9 | | 1,5 |

ZMIANA STOPNIA MOCY

W celu zmiany stopnia mocy, należy włączyć odpowiednie pole grzewcze (sensor „L”) i naciskając sensor „+” i „-” nastawić żądaną moc..

WYŁĄCZENIE URZĄDZENIA

Urządzenie można wyłączyć w każdej chwili naciskając sensor „B” przez 1 sekundę..

WŁĄCZENIE DWUSTREFOWEGO POLA GRZEWCZEGO

Włączenie dwustrefowego pola grzewczego można wykonać w każdym momencie gotowania.

- Włączyć odpowiednią strefę naciskając sensor „L” dla pola dwustrefowego.
- Na wyświetlaczu świeci się kropka dziesiąta, następnie naciśnięcie sensora „K” spowoduje włączenie drugiej strefy i zaświeci się symbol „I”.

WYŁĄCZENIE DWUSTREFOWEGO POLA GRZEWCZEGO

Postępując w podobny sposób, doprowadzimy do zgaśnięcia symbolu „I” oraz wyłączenia zewnętrznej strefy pola grzewczego.

WYŁĄCZENIE POLA GRZEWCZEGO

- Aktywować odpowiednie pole grzewcze
- Jednocześnie nacisnąć oba sensory D (+) i C (-) co spowoduje wyłączenie pola grzewczego lub nacisnąć sensor C (-) a następnie nastawić stopień mocy na „0”.
- Po wyłączeniu pola grzewczego na wyświetlaczu odpowiedniego pola pojawi się symbol „H”, który ostrzega że to pole jest gorące i można wykorzystać ciepło szczytkowe.

WSKAŹNIK CIEPŁA SZCZĄTKOWEGO

Natychmiast po wyłączeniu pola grzewczego lub całej płyty na wyświetlaczu pojawi się „H”. To oznacza, że pole grzewcze jest rozgrzane do temperatury wyższej niż 60°C. Po wychłodzeniu się płyty symbol zniknie.

UWAGA

Jeżeli po podłączeniu płyty grzewczej do sieci elektrycznej na wyświetlaczu pojawi się „H” (np. przy włączeniu zasilania po przerwie w dostawie energii elektr. w trakcie gotowania, lub początkowym podłączeniu płyty do sieci elektr.), oznacza to, że płyta została odłączona od zasilania energią elektryczną w stanie gorącym. Nie jest to wada, symbol „H” zniknie po upływie czasu nastawionego przez producenta.

FUNKCJA PODTRZYMYWANIA POKARMU W CIEPŁYM STANIE

Za pomocą małej mocy pokarm utrzymywany jest w ciepłym stanie.

Nastawienie funkcji:

- Nastawić pole grzewcze na stopień mocy 1 i nacisnąć sensor „-”.
- Na wyświetlaczu pojawi się „u”

| TECHNICKÉ ÚDAJE | | | | |
|---|--------------------------------------|-----------------|----------------|-----------------|
| Elektrická vstavaná varná platňa | VDS 631 C VDS 630 C VDS 630 FF | VDS 630 X | VDS 640 FF | VDS 640 X |
| Rozmery | | | | |
| Šírka / hĺbka / výška (mm) Š x Hl. x V (V = zabudovaná hĺbka) | 590 / 55 / 505 | 595 / 55 / 510* | 590 / 55 / 505 | 595 / 55 / 510* |
| Rozmery výrezu v pracovnej doske Š x Hl x Tl. pracovnej dosky | 560 / 51 / 490 mm | | | |
| Varné zóny | | | | |
| Ľavá predná (kW) | 1,80 | 1,80 | | |
| Ľavá zadná (kW) Ø 145 mm | 1,20 | 1,20 | 1,20 | 1,20 |
| Pravá zadná (kW) Ø 180 mm | 1,80 | 1,80 | | |
| Pravá zadná (kW) Ø 210 mm | | | 2,3 | 2,3 |
| Pravá predná (kW) | 1,20 | 1,20 | 1,20 | 1,20 |
| Ľavá predná - duozóna (kW) Ø 180 / 120 mm | | | 1,70 / 0,70 | 1,70 / 0,70 |
| Elektrické napätie | 230 / 400 V ~ | | | |
| Celkový elektrický príkon (kW) | 6,00 | 6,00 | 6,40 | 6,40 |

MORA MORAVIA, s.r.o., Hlubočky – Mariánské Údolí, Česká republika

392793sk

INSTRUKCJA OBSŁUGI I KONSERWACJI

Szanowni Użytkownicy, zakupili Państwo produkt z naszej nowej serii elektrycznych płyt ceramicznych do zabudowy. Naszym życzeniem jest, by nasz produkt dobrze Państwu służył. Podczas jego użytkowania należy przestrzegać określonych reguł. W Państwa interesie leży zatem dokładne przestudiowanie niniejszej instrukcji i użytkowanie wyrobu zgodnie z zawartymi w niej wskazówkami.

WAŻNE INFORMACJE, WSKAZÓWKI I ZALECENIA

- Przed podłączeniem sprawdzić, czy dane dotyczące napięcia sieci elektrycznej znajdującej się na tabliczce znamionowej (znajdującej się na dolnej ściance obudowy urządzenia) są zgodne z napięciem w Państwa sieci elektrycznej.
- Z punktu widzenia ochrony przed porażeniem prądem elektrycznym - według polskich norm odbiornik należy do klasy I.
- Instalacji Państwa płyty może dokonać tylko osoba (firma) posiadająca wymagane uprawnienia. Przy instalacji urządzenia należy:
 - sprawdzić prawidłowość podłączenia do sieci elektrycznej
 - sprawdzić prawidłowość działania pól grzewczych, elementów regulacyjnych i sterowniczych
 - poinstruować użytkownika, łącznie z pokazem o wszystkich funkcjach urządzenia, oraz zaznajomić z jego obsługą i konserwacją.
- Data wykonanej instalacji urządzenia musi zostać potwierdzona w Karcie Gwarancyjnej.
- Jeśli płyta nie jest używana - wszystkie włączniki powinny być wyłączone.
- Płyta może być wykorzystywana tylko do obróbki ciepłej artykułów spożywczych. Nie wolno wykorzystywać płyty do ogrzewania pomieszczeń, ponieważ istnieje ryzyko przeciążenia i uszkodzenia urządzenia. Gwarancja producenta nie obejmuje usterek powstałych na skutek nieprawidłowego wykorzystania urządzenia.
- Niedopuszczalne jest umieszczanie materiałów palnych w pobliżu elementów grzewczych płyty.
- W przypadku zmiany środowiska pomieszczenia, w którym zainstalowane jest urządzenie (np. prace z farbami, klejami, itp.), urządzenie musi być odłączone od sieci elektrycznej.
- Podczas przemieszczania urządzenia, lub przy dłuższym wyłączeniu z eksploatacji należy wyłączyć główny wyłącznik prądu bezpośrednio przed urządzeniem.
- **To urządzenie nie jest przeznaczone do użytkowania przez dzieci i osoby upośledzone fizycznie i umysłowo oraz osoby, które nie są mentalnie do tego przygotowane lub którym brak doświadczenia i wiedzy nie pozwala na bezpieczną obsługę tego urządzenia. Osoby te mogą warunkowo obsługiwać urządzenie, jeśli będą pod stałą kontrolą osoby dorosłej lub**

zostały poinstruowane z zakresu obsługi urządzenia przez osobę odpowiedzialną za ich bezpieczeństwo. Należy dopilnować aby dzieci nie bawiły się urządzeniem.

- Urządzenie może być używane przez dzieci w wieku 8 lat i starsze i osoby o ograniczonej sprawności fizycznej lub umysłowej lub brak doświadczenia i wiedzy, chyba że są one pod nadzorem lub została przeszkolona na temat wykorzystania urządzenia w sposób bezpieczny i rozumie potencjalne ryzyko. Dzieci nie powinny bawić się urządzeniem. Czyszczenie i konserwacja wykonywana przez dzieci mogą być przeprowadzane, nie więcej niż 8 lat i pod nadzorem.
- Dzieci poniżej 8 lat muszą trzymać z dala od urządzenia i jego podaży.

UWAGA!

W przypadku stwierdzenia jakichkolwiek pęknięć na powierzchni płyty należy natychmiast odłączyć urządzenie od sieci elektrycznej.

UWAGA

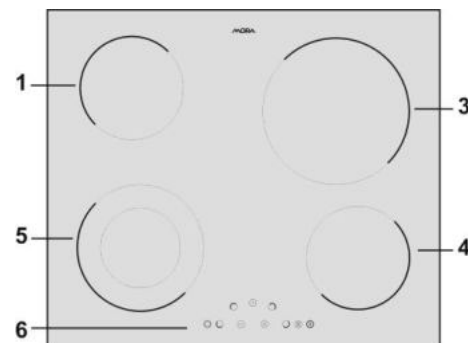
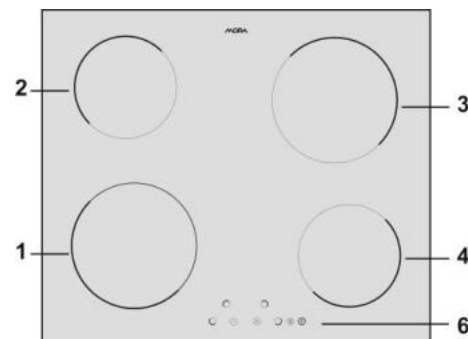
Urządzenie, nie może być sterowane za pomocą zewnętrznego włącznika czasowego lub systemu zdalnego sterowania.

OPIS I OBSŁUGA URZĄDZENIA

- Urządzenie przeznaczone jest do wmontowania w płytę roboczą mebla kuchennego.
- Uszczelka znajdująca się na obwodzie płyty ceramicznej urządzenia, zabezpiecza je przed przedostawaniem się płynów do jego wnętrza.
- Podstawową częścią urządzenia jest płyta ceramiczna, obudowa oraz instalacja elektryczna.
- Na płycie ceramicznej znajdują się wyznaczone miejsca - pól grzewczych, które przeznaczone są do gotowania.
- Średnice pól grzejnych dostosowane są do wielkości typowych naczyń kuchennych. Ogrzewana jest tylko oznaczona powierzchnia, pozostała część powierzchni płyty jest relatywnie chłodna.
- Promieniujący czerwono element grzewczy może ogrzewać niewielką powierzchnię poza wyznaczonym polem.
- Przed przegrzaniem pola grzejnego pod płytą ceramiczną chroni ogranicznik temperatury.
- Świecąca litera „H” na wyświetlaczu pól grzewczych sygnalizuje podwyższoną temperaturę powierzchni pola po wyłączeniu. Zakumulowane ciepło może być jeszcze wykorzystane. Litera zgaśnie na wyświetlaczu w momencie gdy temperatura pola grzewczego obniży się do takiej wartości przy której nie będzie zachodziło ryzyko poparzenia.

Moc pól grzewczych można regulować przy pomocy wyświetlacza w zakresie 9 stopni. Wybranie każdej funkcji sygnalizowane jest sygnałem dźwiękowym. Przyciski (symbole) reagują po upływie 1 sekundy i przez ten czas należy przytrzymać palec na odpowiednim symbolu.

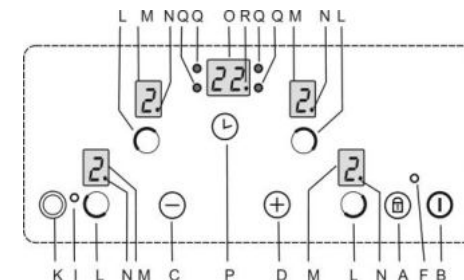
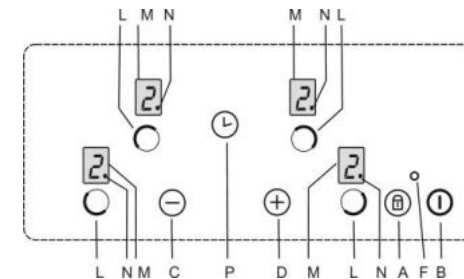
OPIS



- 1- pole grzewcze lewe przednie
- 2- pole grzewcze lewe tylne
- 3- pole grzewcze prawe tylne
- 4- pole grzewcze prawe przednie
- 5- dwustrefowe pole grzewcze lewe przednie
- 6 - panel sterowniczy:

PANEL STEROWANIA

- A - sensor zablokowania funkcji (klucz)
- B - sensor włącznika sieciowego
- C - sensor minus (-)
- D - sensor plus (+)
- F - lampka kontrolna zablokowania działania płyty
- I - lampka kontrolna złączenia zewnętrznego obwodu dwustrefowego pola grzewczego
- L - sensor pola grzewczego
- M - wskaźnik stopnia mocy
- N - symbol aktywacji pola grzewczego
- O - displej wyłącznika czasowego (timer)
- P - sensor wyłącznika czasowego
- Q - symbol odpowiedniego pola grzewczego sterowanego timerem
- N - symbol aktywacji pola grzewczego
- R - symbol aktywacji wyłącznika czasowego (timer)



UWAGA!

- Sterowanie sensorowe aktywowane jest poprzez przyłożenie palca na odpowiednim symbolu. Z tego powodu należy utrzymywać płytę w czystości i suchą.
- Sensory (symbole) nie reagują na ciemne kolory (nie używać czarnych rękawic). Nie odkładać żadnych przedmiotów na panel sterujący płyty ceramicznej.
- Należy uważać na przypadkowe włączenie urządzenia przez zwierzęta domowe.

KALIBRACJA SENSORA

W trakcie, gdy sensory przystosowują się do warunków zewnętrznych:

- Nie kłaść na jego powierzchni żadnych przedmiotów, w przeciwnym razie mogłoby to spowodować aktywację trybu awaryjnego.
- Powierzchnię sensorów utrzymywać w czystości.
- Nie wystawiać na działanie silnego oświetlenia, takiego jak np. lampa halogenowa lub silne promienie słoneczne itp.

W przypadku niedotrzymania tych warunków nie musi dojść do prawidłowej kalibracji sensorów a na wyświetlaczu pojawi się raport błędu (patrz tabela). Po usunięciu przyczyny dojdzie automatycznie do prawidłowej kalibracji.

WŁĄCZENIE PŁYTY GRZEWCZEJ

Nacisnąć sensor B (włącznik sieciowy). Na obu wyświetlaczach pojawi się symbol „O” lub „H” i będą mrużyć symbole aktywacji pól grzewczych „N”. Jakakolwiek kolejną funkcję płyty należy wybrać w czasie do 10 sekund. W przeciwnym wypadku płyta zostanie automatycznie wyłączona.