



Wilo-TWI 5

Wilo-TWI 5-SE

- | | | | |
|-----------|---|------------|--------------------------------------|
| D | Einbau- und Betriebsanleitung | P | Manual de instalação e funcionamento |
| GB | Installation and operating instructions | S | Monterings- och skötselinstruktioner |
| F | Notice de montage et de mise en service | DK | Monterings- og driftsvejledning |
| NL | Inbouw- en bedieningsvoorschriften | CZ | Návod k montáži a obsluze |
| E | Instrucciones de instalación y funcionamiento | RUS | Инструкция по монтажу и эксплуатации |
| I | Istruzioni di montaggio, uso e manutenzione | | |

Fig. 1

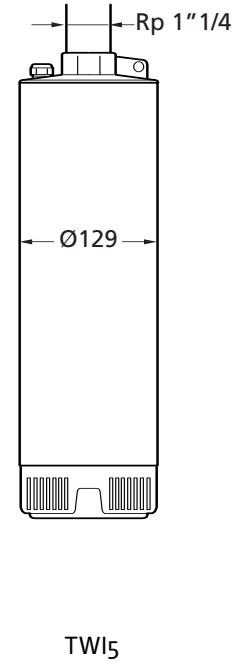
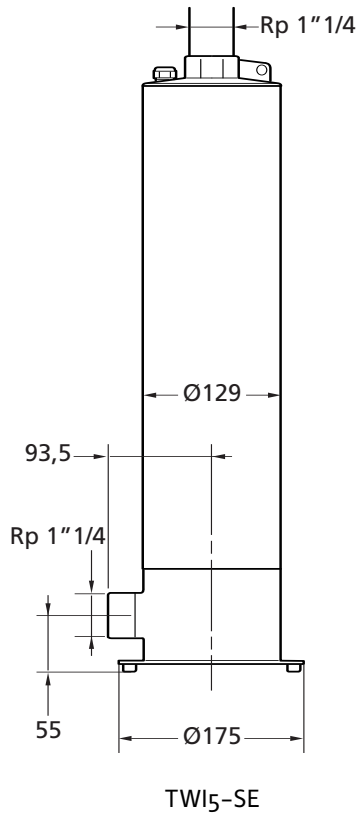


Fig. 2

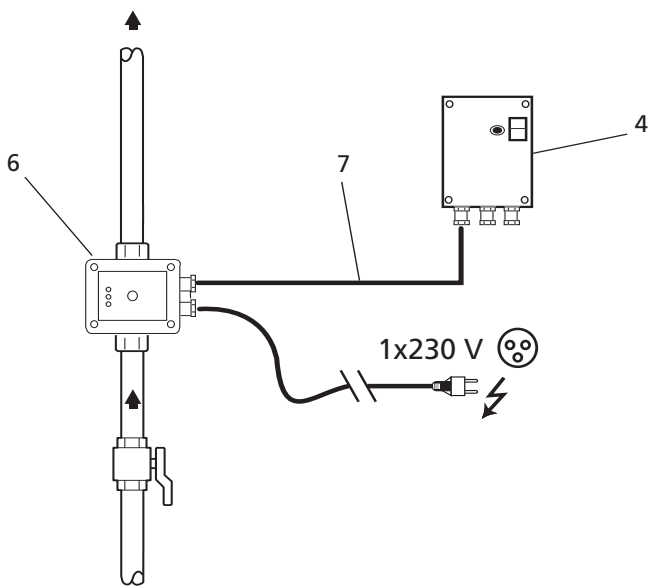


Fig. 3

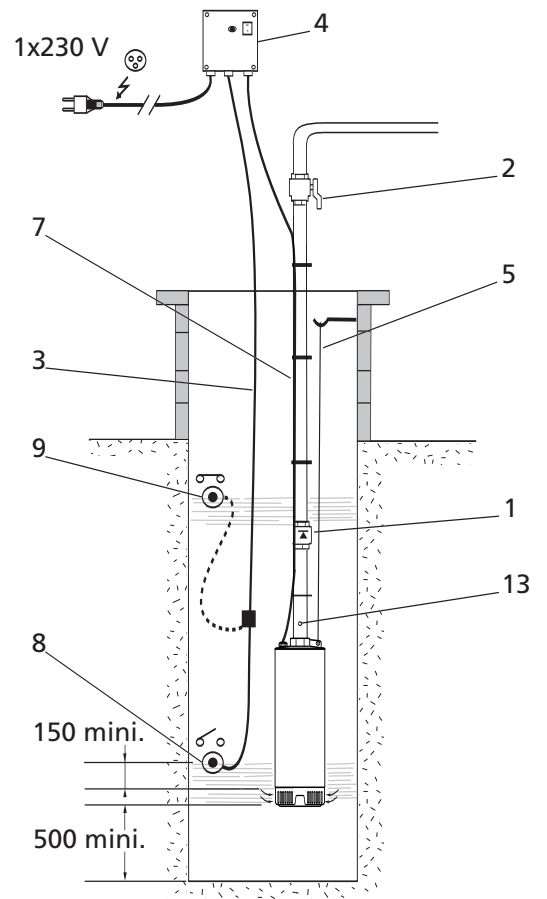


Fig. 4

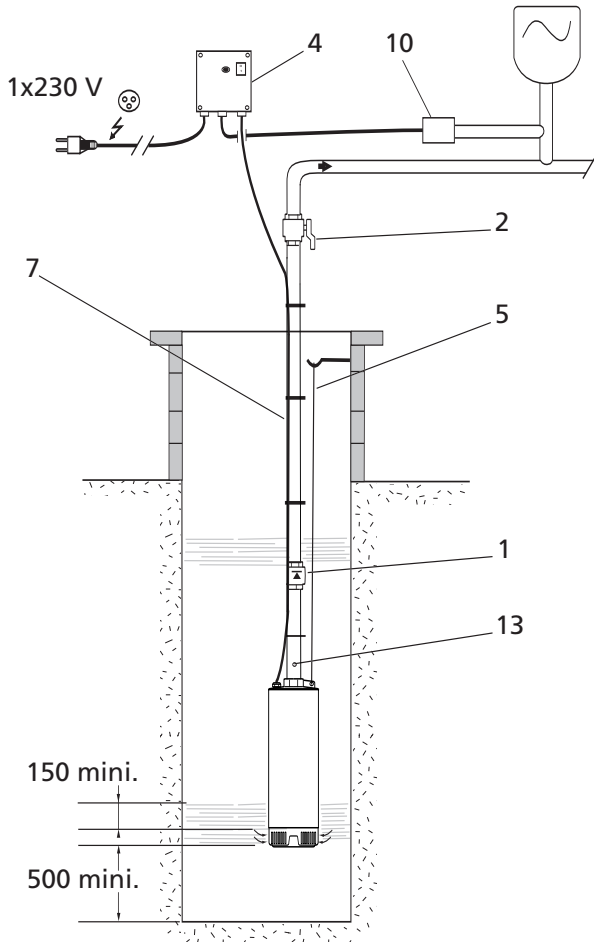


Fig. 5

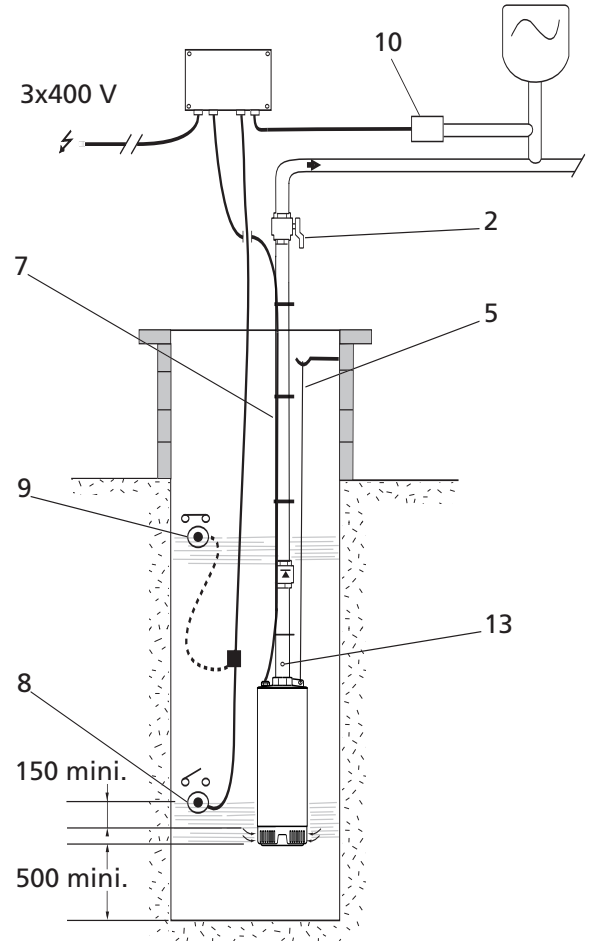


Fig. 6

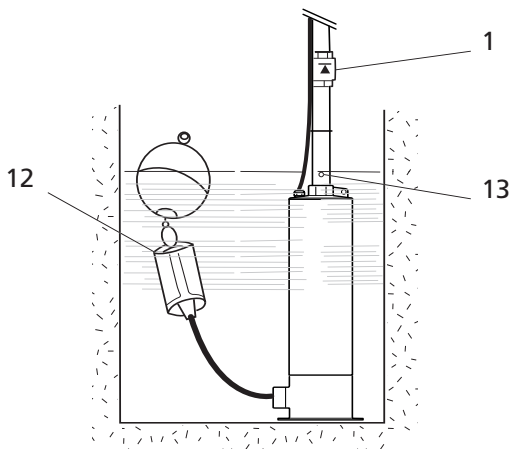


Fig. 7

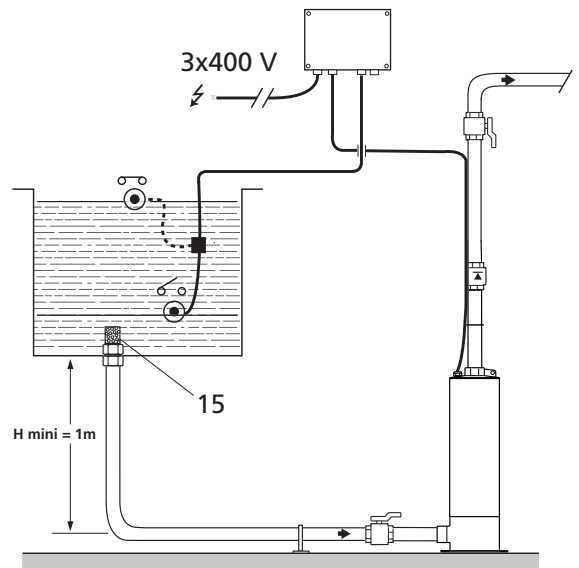


Fig. 8

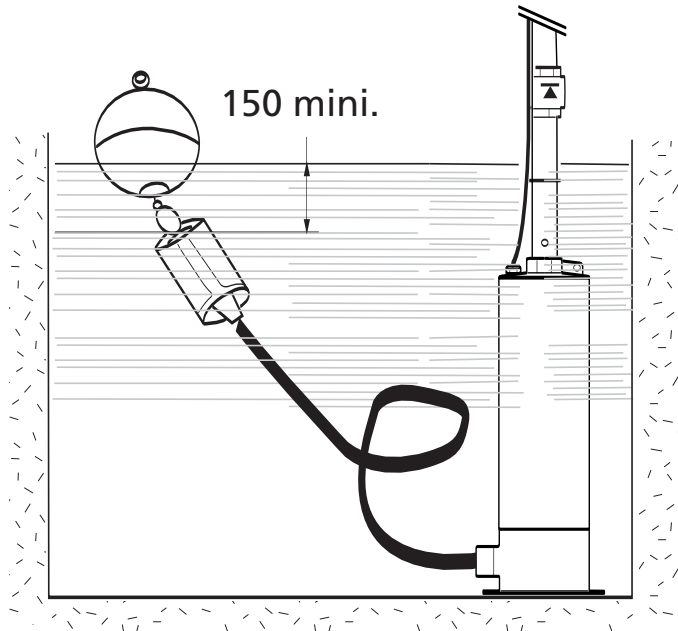
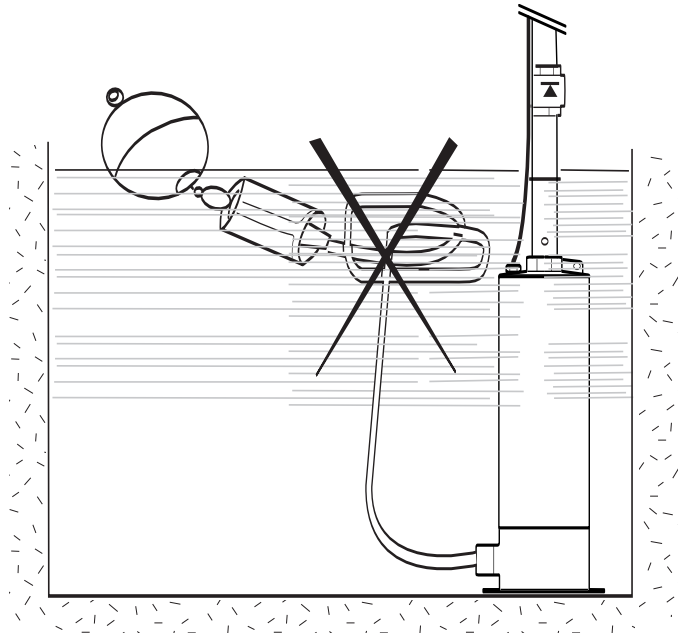


Fig. 9a

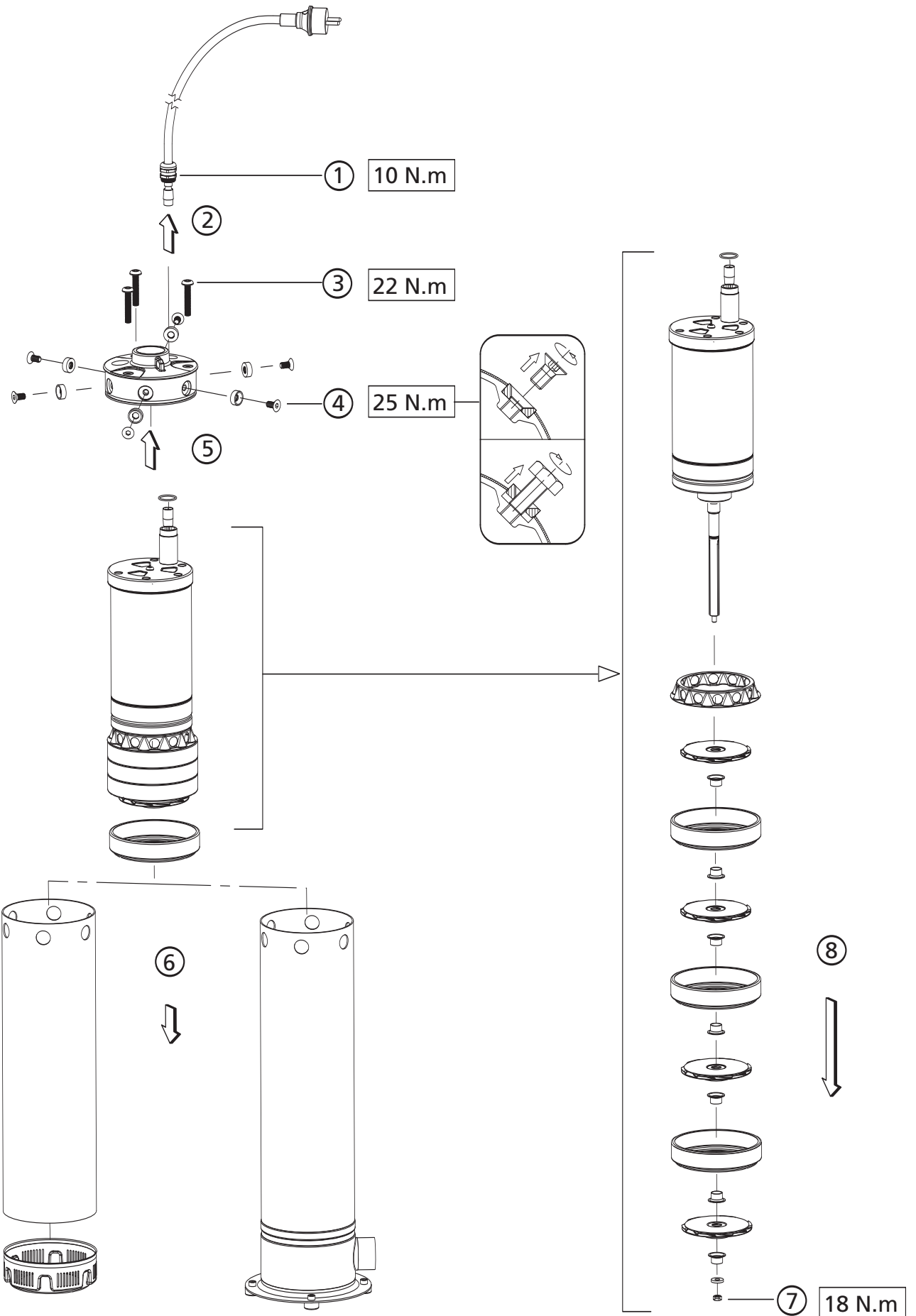
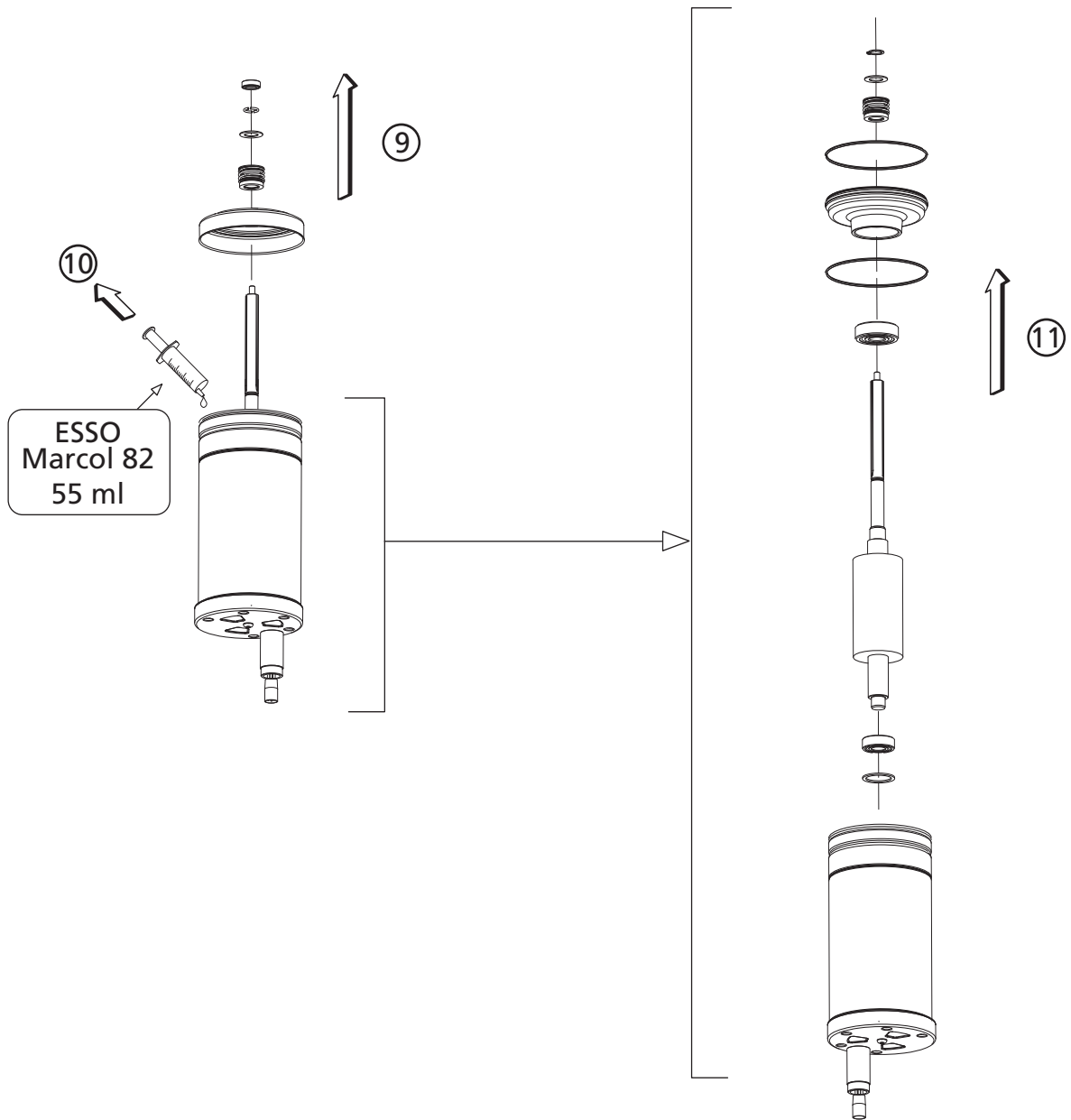


Fig. 9b



D	Einbau- und Betriebsanleitung	9
GB	Installation and operating instructions	15
F	Notice de montage et de mise en service	21
NL	Inbouw- en bedieningsvoorschriften	27
E	Instrucciones de instalación y funcionamiento	33
I	Istruzioni di montaggio, uso e manutenzione	39
P	Manual de instalação e funcionamento	45
S	Monterings- och skötselinstruktioner	51
DK	Monterings- og driftsvejledning	57
CZ	Návod k montáži a obsluze	63
RUS	Инструкция по монтажу и эксплуатации	69

1. Allgemeines

1.1 Über dieses Dokument

Die Einbau- und Betriebsanleitung ist Bestandteil des Produktes. Sie ist jederzeit in Produktnähe bereitzustellen. Das genaue Beachten dieser Anweisung ist Voraussetzung für den bestimmungsgemäßen Gebrauch und die richtige Bedienung des Produktes.

Die Einbau- und Betriebsanleitung entspricht der Ausführung des Produktes und dem Stand der zugrunde gelegten sicherheitstechnischen Normen bei Drucklegung.

2. Sicherheit

Diese Betriebsanleitung enthält grundlegende Hinweise, die bei Aufstellung und Betrieb zu beachten sind. Daher ist diese Betriebsanleitung unbedingt vor Montage und Inbetriebnahme vom Monteur sowie dem zuständigen Betreiber zu lesen.

Es sind nicht nur die unter diesem Hauptpunkt Sicherheit aufgeführten allgemeinen Sicherheitshinweise zu beachten, sondern auch die unter den folgenden Hauptpunkten mit Gefahrensymbolen eingefügten, speziellen Sicherheitshinweise.

2.1 Kennzeichnung von Hinweisen in der Betriebsanleitung

Symbole



Allgemeines Gefahrensymbol



Gefahr durch elektrische Spannung



HINWEIS:

Signalwörter

GEFAHR! Akut gefährliche Situation. Nichtbeachtung führt zu Tod oder schwersten Verletzungen.

WARNUNG! Der Benutzer kann (schwere) Verletzungen erleiden. 'Warnung' beinhaltet, dass (schwere) Personenschäden wahrscheinlich sind, wenn der Hinweis missachtet wird.

VORSICHT! Es besteht die Gefahr, die Pumpe/Anlage zu beschädigen. 'Vorsicht' bezieht sich auf mögliche Produktschäden durch Missachten des Hinweises.

HINWEIS! Ein nützlicher Hinweis zur Handhabung des Produktes. Er macht auch auf mögliche Schwierigkeiten aufmerksam.

2.2 Personalqualifikation

Das Personal für die Montage muss die entsprechende Qualifikation für diese Arbeiten aufweisen.

2.3 Gefahren bei Nichtbeachtung der Sicherheitshinweise

Die Nichtbeachtung der Sicherheitshinweise kann eine Gefährdung für Personen und Pumpe/Anlage zur Folge haben. Die Nichtbeachtung der Sicherheitshinweise kann zum Verlust jeglicher Schadenersatzansprüche führen.

Im einzelnen kann Nichtbeachtung beispielsweise folgende Gefährdungen nach sich ziehen:

- Versagen wichtiger Funktionen der Pumpe/Anlage
- Gefährdungen von Personen durch elektrische, mechanische und bakteriologische Einwirkungen

2.4 Sicherheitshinweise für den Betreiber

Die bestehenden Vorschriften zur Unfallverhütung sind zu beachten. Gefährdungen durch elektrische Energie sind auszuschließen. Weisungen lokaler oder genereller Vorschriften [z.B. IEC, VDE usw.] und der örtlichen Energieversorgungsunternehmen sind zu beachten.

2.5 Sicherheitshinweise für Inspektions- und Montagearbeiten

Der Betreiber hat dafür zu sorgen, dass alle Inspektions- und Montagearbeiten von autorisiertem und qualifiziertem Fachpersonal ausgeführt werden, das sich durch eingehendes Studium der Betriebsanleitung ausreichend informiert hat.

Die Arbeiten an der Pumpe/Anlage dürfen nur im Stillstand durchgeführt werden.

2.6 Eigenmächtiger Umbau und Ersatzteilherstellung

Veränderungen der Pumpe/Anlage sind nur nach Absprache mit dem Hersteller zulässig. Originalersatzteile und vom Hersteller autorisiertes Zubehör dienen der Sicherheit. Die Verwendung anderer Teile kann die Haftung für die daraus entstehenden Folgen aufheben.

2.7 Unzulässige Betriebsweisen

Die Betriebssicherheit der gelieferten Pumpe/Anlage ist nur bei bestimmungsgemäßer Verwendung entsprechend Abschnitt 4 der Betriebsanleitung gewährleistet. Die im Katalog/Datenblatt angegebenen Grenzwerte dürfen auf keinen Fall unter- bzw. überschritten werden.

3. Transport und Zwischenlagerung

Bei Anlieferung muss geprüft werden, ob das Gerät den Transport unbeschadet überstanden hat. Bei Feststellung von Transportschäden sind die notwendigen Schritte innerhalb der entsprechenden Fristen beim Transportunternehmen einzuleiten.



VORSICHT! Bei Zwischenlagerung ist die Pumpe trocken und stoßsicher sowie gegen äußere

Einflüsse (Feuchtigkeit, Frost, usw.) geschützt zu lagern.

In der Handhabung mit der Pumpe vorsichtig umgehen, um Beschädigungen jeglicher Art zu vermeiden.

4. Verwendungszweck



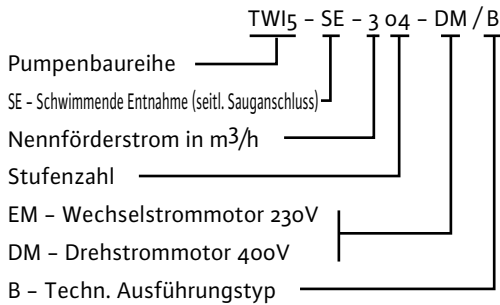
VORSICHT! Beschädigungsgefahr für die Pumpe!
Die Tauchpumpen der Reihe TWI 5 sind ausschließlich für die Wasserförderung ausgelegt.

Die Tauchpumpen der Reihe TWI 5 können in folgenden Anwendungen eingesetzt werden:

- In Schächten mit geringer Tiefe, Behältern, Zisternen
- Zum Pumpen und Fördern von Brauchwasser: im Haus (Wasserversorgung) in der Landwirtschaft (Beregnung, Bewässerung, ...)
- Geeignet für: unverschmutztes Wasser, Brauchwasser, Kaltwasser, Regenwasser
Die Pumpe ist nicht für den Dauerbetrieb ausgelegt, wie z.B. für den Betrieb von Springbrunnen (ab einem Dauerbetrieb von mehr als 2 Stunden wird die Nutzungsdauer der Pumpe herabgesetzt).
Die Pumpe darf nicht zum Entleeren von Schwimmbecken eingesetzt werden.

5. Angaben über das Erzeugnis

5.1 Typenschlüssel



5.2 Technische Daten

- Max. Betriebsdruck: Siehe Typenschild
- Max. Medientemperatur: 40 °C
- Aufnahmeleistung P₁: Siehe Typenschild
- Nennstrom: Siehe Typenschild
- Drehzahl: Siehe Typenschild
- Schutzart Motor: IP68
- Schutzart Schaltgerät (Wechselstrom): IP54
- Isolationsklasse: F
- Frequenz: 50 Hz
- Spannung Wechselstrom: 230V (± 10 %)
Drehstrom: 400V (± 10 %)
- Kabellänge: 20m
- Max. Schalldämmung/Stunde: 40
- Max. Tauchtiefe: 20m
- Max. Feststoff-Korngröße: 2mm
- Max. Sandgehalt: 50g/m³

Abmessungen und Anschlüsse: (Siehe Bild 1)

5.3 Lieferumfang

- Pumpe mit Wechselstrommotor mit Anschlusskabel (Ho7RN-F) und Schaltgerät mit 2 m Netzkabel mit Netzstecker oder Pumpe mit Drehstrommotor mit Anschlusskabel (Ho7RN-F) und einem Kabel (3 Phasen + Erde).
- Tragseil 20 m.
- Einbau- und Betriebsanleitung.
- Sicherheitshinweise.

5.4 Zubehör

Zubehör muss gesondert bestellt werden.

- Absperrschieber
- Rückflussverhinderer
- Schaltgerät und Motorschutz
- Schutzschalter
- Schwimmerschalter
- Akustischer Überlaufalarm
- Fluidcontrol
- Druckwächter
- Saugfilter mit Schwimmer:
 - Grobfilter
 - Feinfilter

Für weitere Informationen zu den Teilebezeichnungen und Bestellnummern siehe Katalog und Datenblatt.

5.5 Beschreibung der Pumpe (Bild 2, 3, 4, 5, 6 und 7)

1. Rückflussverhinderer
2. Absperrschieber
3. Schwimmerschalter
4. Wechselstrom-Anschlusskasten
5. Tragseil
6. Fluidcontrol
7. Stromzuführungsleitung
8. Schwimmer in unterer Position
9. Schwimmer in oberer Position
10. Druckwächter
11. Drehstrom-Anschlusskasten
12. Saugfilter mit Schwimmer
13. Entlüftungsbohrung (selbst auszuführen)
14. Saugkorb

5.6 Aufbau von Pumpe und Motor

Die Tauchpumpe ist wie eine mehrstufige Kreiselpumpe aufgebaut.

Alle Pumpenteile, die mit dem Fördermedium in Kontakt kommen, sind aus Edelstahl gefertigt.

Der Elektromotor ist über zwei Gleitringdichtungen und eine ölgefüllte Zwischenkammer, welche die Dichtigkeit des Motors gewährleisten, vom Hydraulikteil der Pumpe getrennt.

Im Lieferumfang der Pumpe ist ein Tragseil enthalten. An der Unterseite der Pumpe befindet sich ein Saugkorb.

Die SE-Modelle verfügen über einen seitlichen Ansaugstutzen für den Anschluss eines schwimmenden oder ortsfesten Saugfilters sowie über einen Fußkrümmer mit 4 Schwingungsdämpfern für die Bodenmontage.

Die Pumpe mit **Wechselstrommotor (EM)** wird anschlussfertig mit einem Schaltgerät geliefert, das Folgendes umfasst:

- einen Ein-/Ausschalter mit Kontrollleuchte,
 - ein Überstromrelais mit manueller Rücksetzung,
 - einen Kondensator,
 - einen Anschluss für einen Schwimmerschalter (Wassermangelsicherung),
 - ein an den Klemmenkasten und an die Pumpe angeschlossenes Kabel,
 - ein Netzkabel, 2 m Länge, mit Schukostecker.
- Der Motor verfügt über ein Schutzsystem, das den Motor bei Überhitzung automatisch deaktiviert und nach ausreichendem Abkühlen wieder in Gang setzt.

Die Pumpe mit **Drehstrommotor (DM)** wird mit einem Kabel mit freiem Kabelende (3 Phasen + Erde) geliefert.

Das Schaltgerät kann von Wilo oder dem Kunden bereitgestellt werden.

Das Schaltgerät muss über einen Motorschutzschalter verfügen.

Nach Auslösen des Überlastschutzes muss der Schutzstatus durch Drücken des Ein-/Aus-schalters rückgesetzt werden.

6. Installation und Anschluss



VORSICHT! Installation und elektrischer Anschluss sind gemäß örtlicher Vorschriften und nur durch Fachpersonal durchzuführen!



WARNUNG! Gefahr von Personenschäden! Die bestehenden Vorschriften zur Unfallverhütung sind zu beachten.



WARNUNG! Gefahr durch Stromschlag! Gefährdungen durch elektrische Energie sind auszuschließen. National geltende elektrische Vorschriften sowie allgemeine nationale Bestimmungen und Vorschriften sind zu beachten.

6.1 Installation



VORSICHT! Beschädigungsgefahr für die Pumpe!

Die Pumpe darf nicht am Stromkabel hängend transportiert, herabgelassen oder aufgehängt werden.

- Der Aufstellungsort der Pumpe muss frostfrei sein.
- Das Tragseil in der Befestigungsöffnung oben an der Pumpe anbringen.
- Die Druckleitung anschließen.
- Die Stromzuführungsleitung mit geeigneten Befestigungsmitteln spannungsfrei an der Druckleitung befestigen.
- Die Pumpe am Tragseil ins Wasser absenken und so ausrichten, dass sie stets unter Wasser ist. Max. Tauchtiefe: 20 m und frei hängend.
- Die Pumpe kann in waagrechter Position betrieben werden.
- Es ist sicherzustellen, dass der Schacht einen gleichmäßigen Durchmesser aufweist und die

Pumpe ungehindert abgesenkt werden kann.

- Die Pumpe in der Mitte des Schachtes ausrichten.
- Darauf achten, dass die Pumpe, das Stromkabel und das Tragseil bei Betrieb der Pumpe nicht am Schachtrand oder an sonstigen Hindernissen scheuern.
- In ihrer endgültigen Betriebsposition muss die Pumpe einen Mindestabstand von 0,50 m zur Schachtsohle aufweisen.
- Es ist sicherzustellen, dass immer eine Mindest-Wasserhöhe von 0,15 m über dem Saugkorb der Pumpe (bei laufender Pumpe) vorhanden ist.
- Bei Installation im Freien: Druckleitung, elektrisches Schaltgerät, Schieber und elektrische Steuerungen vor Frost schützen.
- Bei Verwendung einer schwimmenden Entnahme (Saugfilter mit Schlauchanschluss) ist darauf zu achten, dass die Schlauchlänge auf die Form der Zisterne abgestimmt ist. Um das Eindringen von Luft in die Pumpe zu verhindern, darf der Grobfilter die Wasseroberfläche nicht erreichen (siehe Bild 8).
- Bei den SE-Ausführungen ist die Installation im Trockenen möglich, da der Motor durch das Fördermedium gekühlt wird (siehe Bild 7).
- Das zusammen mit den Pumpen mit Wechselstrommotor gelieferte Schaltgerät ermöglicht die Wassermangelsicherung durch Anschluss eines Schwimmerschalters (siehe Punkt 6.3) bzw. die Ein-/Ausschaltung durch Anschluss eines Druckwächters (siehe Bild 4).
- Die als Zubehör zu den Pumpen mit Drehstrommotor angebotenen Schaltkästen ermöglichen die Wassermangelsicherung durch Anschluss eines Schwimmerschalters sowie die Ein-/Ausschaltung durch Anschluss eines Druckwächters (siehe Bild 5).

6.2 Hydraulischer Anschluss



VORSICHT! Beschädigungsgefahr für die Pumpe!

Beim SE-Modell ist der Schlauch vor Anlaufen der Pumpe mit Wasser zu füllen (siehe Bild 8).

Bei Verwendung von Stahlrohren mit Gewindeanschluss oder halbsteifen Polyethylenrohren hoher Dichte darf der Durchmesser der Rohrleitung nicht geringer sein als der Durchmesser des Anschlusses an der Pumpe.

Bei Verwendung halbsteifer Rohre ist die Pumpe über das am Pumpengehäuse befestigte Tragseil zu stützen.

Am Pumpenausgang und vor dem Absperrschieber ist unbedingt ein Rückflussverhinderer anzubringen.

6.3 Elektrischer Anschluss



WARNUNG! Gefahr durch Stromschlag!

Der elektrische Anschluss ist von einem zugelassenen Elektroinstallateur und entsprechend den geltenden örtlichen Vorschriften auszuführen.

- Stromart und Spannung des Netzanschlusses prüfen.

- Die Angaben auf dem Typenschild an der Pumpe beachten.
- Sicherung: 16 A, für den Leitungsschutz.
- Darauf achten, dass die Erdung richtig abgeschlossen wird.
- Die Pumpe mit Drehstrommotor wird mit einem 20 m langen Kabel geliefert, das an eine Schutzvorrichtung oder ein Schaltgerät angeschlossen werden muss (elektrischer Anschluss gemäß dem Schaltplan in der Einbau- und Betriebsanleitung des Schaltgeräts).
- Der elektrische Schutz der Pumpe mit Drehstrommotor ist zwingend vorgeschrieben.
- Die Pumpe mit Wechselstrommotor besitzt ein Netzkabel und wird mit einem Kondensatorkasten und einem Thermoschutz geliefert. Dieser Kasten ist mit dem hierfür vorgesehenen Kabel an das Stromnetz anzuschließen.
- Es ist ein Schwimmerschalter oder ein Druckwächter anzuschließen. Dazu vor Öffnen des Gehäuses die Pumpe vom Netzstrom trennen. Die Brücke entfernen und an ihrer Stelle die Stromzuführungsleitung des Ein-/Ausschalters und, sofern vorhanden, den Erdleiter anschließen. Hinweise zum elektrischen Anschluss siehe Klemmenplan innerhalb des Klemmenkastens.
- Höhenregulierung: Es ist sicherzustellen, dass bei ausgeschalteter Pumpe der Wasserstand über dem Saugkorb immer mindestens 150 mm beträgt (siehe Bild 3).

7. Inbetriebnahme

7.1 Drehrichtung



HINWEIS: Der bei geschlossenem Schieber am Ausgang der Bohrung gemessene Druck entspricht der Förderhöhe der Pumpe bei Fördermenge Null, minus der Höhe zwischen Abgreifpunkt und dem Wasserspiegel.

Wechselstrom 230 V : Keine Gefahr einer falschen Drehrichtung.

Drehstrom 400 V : Um zu ermitteln, ob die Pumpe in der richtigen Drehrichtung dreht, muss nur der Förderdruck geprüft werden. Die richtige Drehrichtung erzeugt den höheren Förderdruck. Es ist ebenfalls möglich, den Förderdruck bei geschlossenem Schieber zu messen und den gemessenen Druck mit dem Solldruck abzugleichen.

Bei falscher Drehrichtung sind zwei beliebige Phasen im Schaltgerät oder am Schutzschalter zu vertauschen.

7.2 Betrieb



VORSICHT! Beschädigungsgefahr für die Pumpe! Die Pumpe darf niemals trockenlaufen bzw. bei geschlossenem Absperrventil betrieben werden.

Wilo übernimmt keine Haftung und keine Gewährleistung für Schäden, die auf ein Trockenlaufen der Pumpe zurückzuführen sind.

- Alle elektrischen Anschlüsse, elektrischen Schutzvorrichtungen und Sicherungswerte müssen nochmals überprüft werden.
- Die Stromwerte an jedem Phasenanschluss messen und die Messwerte mit den Nennwerten auf dem Typenschild vergleichen.



VORSICHT! Beschädigungsgefahr für die Pumpe! Die angegebenen Motorstrom-Nennwerte dürfen nicht überschritten werden.

- Nach Eintauchen der Pumpe in Wasser muss die Pumpe mehrmals ein- und ausgeschaltet werden, um in der Pumpe enthaltene Restluft auszupressen.
- Unter Umständen ist es erforderlich, eine Bohrung von \varnothing 3 mm in das Druckrohr zu bohren (siehe Bild 3), um eine bessere Entlüftung zu erreichen.
- Die Versorgungsspannung bei laufendem Motor messen.



HINWEIS: Für die zulässige Spannungstoleranz siehe Punkt 5.2.

8. Wartung



VORSICHT! Vor Wartungsarbeiten die Pumpe(n) stromlos schalten.

- Keine Arbeiten an laufender Pumpe vornehmen.
- Ist der Saugkorb verstopft und die Förderleistung stark herabgesetzt, muss die Pumpe angehoben, der Saugkorb abgenommen und unter Wasser mit einer Bürste gereinigt werden.
- Reparaturen der Pumpe sowie Änderungen an den elektrischen Anschlüssen dürfen nur von einem qualifizierten Fachmann oder Kundendiensttechniker vorgenommen werden.
- Bei Bestellung von Ersatzteilen sind alle Angaben auf dem Typenschild der Pumpe anzugeben.

9. Störungen, Ursachen und Beseitigung

Störungen	Ursachen	Beseitigung
Die Pumpe läuft an und stoppt dann wieder	Falsche Spannung oder Spannungsabfall	Anliegende Spannung bei Anlauf überprüfen: Unzureichende Kabelquerschnitte können zu einem Spannungsabfall führen, der einen normalen Motorbetrieb verhindert.
	Unterbrechung des Stromkabels zum Motor	Widerstand zwischen den Phasen messen. Falls erforderlich die Pumpe anheben und das Kabel überprüfen.
	Motorschutz hat ausgelöst	Am thermischen Auslöser eingestellte Stromwerte überprüfen und mit den Typenschildangaben vergleichen. Wichtig: Bei wiederholtem Auslösen nicht auf ein Wiedereinschalten beharren; Ursache ermitteln. Zwangsweises Wiedereinschalten kann sehr schnell zu Motorschäden durch Überhitzung führen.
Keine bzw. unzureichende Fördermenge	Zu niedrige Spannung	Versorgungsspannung am Schaltgerät überprüfen.
	Saugkorb ist verstopft	Pumpe anheben und reinigen.
	Schieber ist geschlossen	Schieber öffnen.
	Falsche Motor-Drehrichtung (Drehstrommotor)	Zwei beliebige Phasen am Schaltgerät vertauschen.
	Rückflussverhinderer ist in geschlossener Position blockiert	Rückflussverhinderer ausbauen und reinigen.
Zu hohe Schalthäufigkeit der Pumpe	Wassermangel bzw. Wasserstand im Schacht zu niedrig	Wasserstand im Schacht überprüfen: Dieser muss im Betrieb der Pumpe mindestens 0,15 m über dem Saugkorb der Pumpe betragen.
	Zu geringe Schaltdifferenz am Differenzdruck-Manometer	Abstand zwischen Ein- und Ausschaltpunkten erhöhen.
	Falsche Anordnung des Schwimmers	Anordnung des Schwimmers anpassen, um die Schaltzeit der Pumpe zu regulieren.
	Speichervolumen des Druckgefäßes zu klein bzw. zu geringe Vordruckeinstellung	Schaltdruck-Einstellungen überprüfen und neu einstellen. Gefäß-Vordruck überprüfen. Der Vordruck muss um 0,3 bar unter dem Einschaltdruck der Pumpe liegen. Speichervolumen durch einen zusätzlichen Behälter vergrößern oder Behälter austauschen.
	Rückflussverhinderer ist undicht	Reinigen und Rückflussverhinderer austauschen.



VORSICHT! Sand und Verstopfungen in der Pumpe sind eine häufige Störungsursache. Die Pumpe ohne Standfuß muss in ausreichender Höhe über der Schachtsohle aufgehängt werden, um ein Versanden der Pumpe zu vermeiden. Löst der Überlastschutz nach erstem Auslösen erneut aus, muss die Pumpe von einem Fachmann oder einem Wilo-Kundendienst-techniker gewartet werden.

Lässt sich die Störung nicht beheben, wenden Sie sich bitte an Ihren Installateur oder den WILO-Kundendienst.



10. Einbau – Ausbau

VORSICHT! Darauf achten, dass keine Teile vertauscht werden.

Die Pumpe STROMLOS schalten.
(Siehe Bild 9a und 9b.)

11. Ersatzteile

Die Ersatzteil-Bestellung erfolgt über örtliche Fachhandwerker und/oder den Wilo-Kundendienst.

Um unnötige Rückfragen und Falschbestellungen zu vermeiden, bitten wir darum, bei jeder Bestellung alle Typenschildangaben aufzuführen.

Technische Änderungen vorbehalten!

1. General

1.1 About this document

These Installation and Operating Instructions form an integral part of the unit. They must be kept close to the unit and in readiness whenever required. Precise observance of these instructions is a pre-condition for use of the unit for the intended purpose and for its correct operation. These Installation and Operating Instructions conform to the relevant version of the equipment and the underlying safety standards valid at the time of going to press.

2. Safety

These instructions contain important information which must be followed when installing and operating the pump. It is therefore imperative that they be read by both the installer and the operator before the pump is installed or operated. Both the general safety instructions in this section and the more specific safety points in the following sections should be observed.

2.1 Instruction symbols used in this operating manual

Symbols



General danger symbol.



Hazards from electrical causes.



NOTE:

Signal words:

DANGER! Imminently hazardous situation. Will result in death or serious injury if not avoided.

WARNING! Risk of (serious) injury. 'Warning' implies that failure to comply with the safety instructions is likely to result in (severe) personal injury.

CAUTION! Risk of damage to the pump/installation. 'Caution' alerts to user to potential product damage due to non-compliance with the safety instructions.

NOTE! Useful information on the handling of the product. It alerts the user to potential difficulties.

2.2 Personnel qualification

The personnel installing the pump must have the appropriate qualification for this work.

2.3 Risks incurred by failure to comply with the safety instructions

Failure to comply with the safety precautions could result in personal injury or damage to the pump or installation. Failure to comply with the safety precautions could also invalidate any claim for damages.

In particular, failure to comply with these safety

instructions could give rise, for example, to the following risks:

- Failure of important pump or system functions,
- Personal injury due to electrical, mechanical and bacteriological causes.

2.4 Safety instructions for the operator

The relevant accident precaution regulations must be observed.

Potential dangers caused by electrical energy must be excluded. Local or general regulations [e.g. IEC, VDE, etc.] and directives from local energy supply companies are to be followed.

2.5 Safety instructions for inspection and assembly

The operator must ensure that all inspection and assembly work is carried out by authorised and qualified specialists who have carefully studied these instructions.

Work on a pump or installation should only be carried out once the latter has been brought to a standstill.

2.6 Unauthorised modification and manufacture of spare parts

Changes to the pump/machinery may only be made in agreement with the manufacturer. The use of original spare parts and accessories authorised by the manufacturer will ensure safety. The use of any other parts may invalidate claims invoking the liability of the manufacturer for any consequences.

2.7 Improper use

The operating safety of the pump or installation can only be guaranteed if it is used in accordance with paragraph 4 of the operating instructions. All values must neither exceed nor fall below the limit values given in the catalogue or data sheet.

3. Transport et stockage

When receiving the material, check that there has been no damage during the transport. If any defect has been stated, take the required steps with the carrier within the allowed time.



CAUTION! If the delivered material is to be installed later on, store it in a dry place and protect it from impacts and any outside influences (humidity, frost etc...).

Handle the pump carefully so as not to damage the unit prior to installation.

4. Application



CAUTION! Possible damage of the pump. This pumps are intended for use with water only.

Series TWI5 submersible pumps are suitable for the application areas following:

- For not very deep wells, tank, cistern.
- Pumping and water distribution for:

domestic use (potable water supply)
agricultural use (watering, irrigation),

- Pumped liquids: non polluted, potable, cold, rain waters.

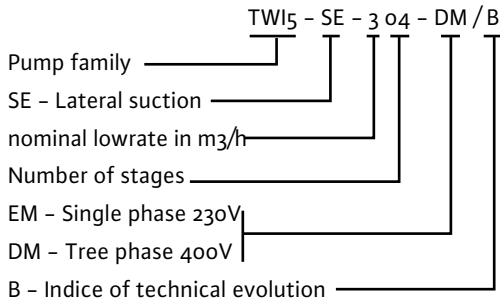
The pump is not suitable for continuous use, e.g. for the operation of fountains.

(Continuous operation > 2 hrs reduces the life-time of the pump).

The pump must not be used for emptying swimming pools.

5. Product

5.1 Type key



5.2 Technicals characteristics

- Maximum operating pressure: see rating plate
- Liquid temperatures max.: 40 °C
- Power P₁: see rating plate
- Current: see rating plate
- Speed of rotation: see rating plate
- Protection index motor: IP68
- Protection index switchbox (single phase): IP54
- Insulation class: F
- Frequency: 50 Hz
- Voltage: Single phase: 230V (± 10 %)
Tree phase: 400V (± 10 %)
- Cable length: 20m
- Max. starts per hour: 40
- Maximum immersion depth.: 20m
- Maximum grain size.: 2mm
- Maximum sand content: 50g/m³

Outline and pipe connections: (See Fig. 1)

5.3 Scope of Supply

- Single phase pump with connecting cable (Ho7RN-F) and switchbox with 2 m mains cable and shock-proof plug, or three phase pump with connecting cable (Ho7RN-F) and a three cable end.
- Carrying rope 20m.
- Installation and operating instructions.
- Security instructions.

5.4 Accessories

Accessories must be ordered separately.

- Insulation valve
- Non return valve
- Command box and protection
- Circuit breaker
- Float switch

- Overflow sound alarm
- Fluid control
- Pressure switch
- Floating tapping device:
 - suction coarse strainer,
 - suction fine strainer

For specifications and descriptions of accessories, see catalogue/data sheet.

5.5 Product description (Fig. 2, 3, 4, 5, 6 and 7)

1. Non return valve
2. Valve
3. Float switch
4. Connection box (single-phase)
5. Carrying rope
6. Fluid control
7. Supply cable
8. Float in low position
9. Float in high position
10. Pressure switch
11. Connection box (three phase)
12. Floating tapping device
13. Draining air hole to realize
14. Suction strainer

5.6 Design of pump and motor

The submersible pump is of the multi-stage, centrifugal design.

All parts in contact with the flow medium are of either corrosion-resistant material.

The electric motor is protected of the hydraulic part pump by two mechanical seal and a oil chamber for maintained the tightness of the motor.

The pumps are supplied with a carrying rope.

The pump base contains a suction strainer.

The SE type model are fitted with a suction support to allow the connection of floating or fixed suction filters, together with a stand including 4 vibration absorbers for installation on the ground.

The single-phase motor pumps (EM) are delivered ready for connection with a switchbox. It contains:

- Cut-out switch with indicator light,
- Built-in over current trip device in manual reset,
- Motor capacitor,
- Connection for a float switch (Low-water - /Dry running protection),
- Cable connected to the terminal box as well as to the pump,
- Connected 1 m long mains cable with shock-proof plug.

The motor is fitted with a winding protection which automatically switches the motor off if it overheats and on again once it has cooled down. Three-phase pumps (DM) are supplied with bare cable lead ends.

The switch box can be ordered from the Wilo range or provided by the customer.

It must be fitted with a motor safety switch.

Once the over current protective device has been triggered the fault must be reset by operating the cut-out switch.

6. Installation – Mounting



DANGER! Installation and electrical work in compliance with any local codes and by qualified personnel only !



WARNING! Bodily injury
Existing regulations for the prevention of accidents must be observed.



WARNING! Electrical shock hazard
Dangers caused by electrical energy must be excluded.
National Electrical Codes, local codes and regulations must be followed.

6.1 Installation



CAUTION! Possible damage of the pump
Do not transport, hang or suspend the pump by the cable.

- The pump must be installed in frost-free place.
- Fix the rope in the hole of fixing in the superior part of the pump.
- Connect the delivery pipe work.
- Fix the supply cable without constraint to the delivery pipe with the appropriate bindings.
- Lower the pump with the help of the cable and support it so that it is always immersed in water, maximum depth: 20 m and in suspension.
- The pump can run in a horizontal position.
- To ensure that the well diameter is always constant and allows a free lowering of the unit.
- To centre the pump in the middle of the well.
- To ensure that the pump, the electric cable and the rope, in operation, could not rub against the well sides or any other obstacle.
- In final position, the unit can be hung 0.50 at the least over the well bottom.
- To ensure that the minimum water height is always 0.15 m over the suction sieve of the pump (pump in operation).
- If the installation is in open air, protect the delivery pipe work, the electric box, valves, flap, electric controls from frost.
- If a floating tapping device (suction filter with hose connection) is used take care to ensure that the length of the hose is adapted to the structural conditions of the cistern. To prevent air from entering, the filter basket must not reach the surface of the water (see Fig. 8).
- The SE-type model can be installed out of water, because the motor is cooled by the fluid (see Fig. 7).
- The box delivered with the single-phase pumps allows the dry run safety through a float switch adaptation (see § 7.3) or an on-off control through a pressure switch connection (see Fig. 4).
- Boxes delivered with the three phase pumps allows the dry run safety through a float switch adaptation and an on-off control through a pressure switch connection (see Fig. 5).

6.2 Electrical connections



CAUTION! Possible damage of the pump
During the use of SE pump, fill the section hose with water before starting the pump (see Fig. 8).

- The pipework diameter cannot be inferior to the pump's one on rigid threaded steel pipework or a semi rigid polyethylene high density pipework.
- In the case of a semi rigid pipework the pump must be supported by a cable fixed to the lifting ring situated on the discharge casing.
- The installation of a non return valve in pump outlet and before the isolation valve is obligator.

6.3 Electrical connections



WARNING! Electrical shock hazard
The electrical connections and the inspections have to be done by a qualified electrician and comply with the applicable local standards.

- Control the kind of current and the network voltage.
- Observe the specifications of the pump name-plate.
- Fuse: 16 A, for line protection
- Not forget the earthing.
- The three-phase pump is delivered with a 20 m long cable to be connected with a protection mechanism or a connection box (electrical connection: see installation and operating instructions of the switching device).
- The electric protection of the pump with three phase motor is obligatory.
- The pump with single-phase motor is cabled and delivered with a capacitor box and a thermic protection. This box has to be connected to the supply network with the cable provided to that effect.
- Connection of a float switch or a pressure switch. Disconnect the pump from the network before opening the box. Remove the strap and connect in its place the feed cable of the on/off switch and the earth cable if provided. Please refer to the terminal diagram inside the terminal box for details of the electrical connection.
- Levels regulation : to ensure that in off position, the water level is always 150 mm minimum over the suction sieve (see Fig. 3).

7. Starting up

7.1 Sense of rotation



NOTE: The pressure measured at the borehole outlet with closed valve corresponds to the head of the pump at zero output minus the height between ground level and water level.

Single-phase 230 V: No reverse risk

Three-phase 400 V: To determine the right sense of rotation of the unit, to compare the delivery pressure, and bear in mind that the right sense of rotation corresponds to the highest pressure.

Or by measuring the pressure, delivery valve closed and compare it to the required one.
In case of reverse sense of rotation, interchange the two phase wires inside the box or circuit breaker.

7.2 Operation



CAUTION! Possible damage of the pump

Never allow the pump to run dry or operate with the shut-off valve closed. The manufacturer's guarantee does not cover damage to the pump caused by dry running.

- Once again check all the electric connections, electric protection, rating of the fuse(s).
- Measure the current in each phase and compare with the nominal values mentioned on the nameplate.



CAUTION! Possible damage of the pump

Do not exceed the nominal current of the motor.

- After being submerged, the pump should be switched on and off several times to allow it to be ventilated.
- It is necessary to realize a hole \varnothing_3 in the piping (see Fig. 3) for to improve the air evacuation.
- Measure the power supply voltage with motor running.



NOTE: See 5.2 for allowed tolerance

8. Maintenance



DANGER! Before any operation, switch off the pump(s).

- If the sieve is obstructed, the flow rate decreases significantly, you must carry the pump back, dismantle the cover.
- The repairs on the pump and the modifications of the electric connection will be realized by a specialist or a after sales member only.
- It is advisable to mention the nameplate specifications at the time of a spare parts order.

9. Problems, causes and remedies

Problems	Causes	Remedies
Pump does not start up	Inadequate voltage or voltage drop	Check voltage on start-up, an insufficient cable cross-section can cause a voltage drop that prevents the motor from operating normally
	Motor power cable break	Measure the resistance between phases. Re-assemble the pump if required and check the cable
	Motor protection ON	Check the current set on thermal relay and compare it to the mentioned value Important: if it trips repetitively, do not insist (look at the cause). Forcing the unit to operation can damage the motor (by overheating) in a very short time limit
No output or a very low output	Very low voltage	Check the power supply at the switch box
	The suction strainer is obstructed	Reassemble the pump, clear and clean it
	The valve is closed	Open the valve
	The sense of rotation is not correct (three-phase motor)	Interchange the two phase wires inside the switch box
	The non return valve is jammed in the close position	Dismantle and clean the non return valve
	No water or very low water level in well	Check this level ; it must be at least 0.15 m above the sieve pump (during operating)
Very frequent starts of the pump	Pressure gauge contactor difference too low	Increase the gap between shutdown and start-up
	Inadequate float set-up	Adjust float location to ensure an appropriate time between pump ON/OFF
	Bladder tank capacity is too low or insufficiently inflated	Check and adjust pressures (ON/OFF) Check tank inflation. This pressure must be 0.3 bar less than the pump starting pressure Increase capacity with an additional tank or change the tank
	The non return valve leaked	Clean or change the non return valve



CAUTION! Possible damage of the pump

A common cause of faults is a silted-up or choked pump. The pump without stand must hang sufficiently high above the bottom of the shaft that it is not possible for it to silt up.

On repeated trippings of the overload protector it will be necessary to have the pump checked by a specialist or by WILO customer services.

If no solution can be found, please contact your plumbing and heating specialist or your nearest Wilo Customer Service or representative.

10. Assembly – Disassembly



CAUTION! Be careful not to mix part.

Unplug the pump.
(see FIG. 9a and 9b)

11. Spare parts

Spare parts are ordered via a local specialist dealer and/or Wilo customer service.

In order to avoid queries and incorrect orders, make sure to mention all data indicated on the rating plate when placing your order.

Subject to technical alterations!

1. Généralités

1.1 À propos de ce document

Cette notice de montage et de mise en service fait partie intégrante du produit. Elle doit être conservée à proximité du produit et prête à l'emploi en cas de besoin. Le respect scrupuleux de ces instructions est une condition préalable à l'utilisation du produit aux fins prévues, ainsi qu'à son fonctionnement correct.

Cette notice de montage et de mise en service est conforme à la version respective de l'équipement et aux normes de sécurité sous-jacentes en vigueur au moment de la mise sous presse.

2. Sécurité

Ce manuel renferme des instructions essentielles qui doivent être respectées lors du montage et de l'utilisation. C'est pourquoi il est indispensable que le monteur et l'opérateur du matériel en prennent connaissance avant de procéder au montage et à la mise en service.

Les instructions à respecter ne sont pas uniquement celles de sécurité générale de ce chapitre, mais aussi celles de sécurité particulière qui figurent dans les chapitres suivants, accompagnées d'un symbole de danger.

2.1 Signalisation des consignes de la notice

Symboles



Symbole général de danger.



Consignes relatives aux risques électriques.



REMARQUE :

Signaux

DANGER ! Situation extrêmement dangereuse. Le non-respect entraîne la mort ou des blessures graves.

AVERTISSEMENT ! L'utilisateur peut souffrir de blessures (graves). « Avertissement » implique que des dommages corporels (graves) sont vraisemblables lorsque l'indication n'est pas respectée.

ATTENTION ! Il existe un risque d'endommager la pompe/installation. « Attention » Signale une instruction dont la non-observation peut engendrer un dommage pour le matériel et son fonctionnement.

REMARQUE ! Remarque utile sur le maniement du produit. Elle fait remarquer les difficultés éventuelles.

2.2 Qualification du personnel

Il convient de veiller à la qualification du personnel amené à réaliser le montage.

2.3 Dangers encourus en cas de non-observation des consignes

La non-observation des consignes de sécurité

peut constituer un danger pour les personnes, la pompe ou l'installation. Elle peut également entraîner la suspension de tout recours en garantie.

Plus précisément, les dangers encourus peuvent être les suivants :

- défaillance de fonctions importantes de la pompe ou de l'installation.
- dangers pour les personnes par influences électriques, mécaniques ou bactériologiques.

2.4 Consignes de sécurité pour l'utilisateur

Il convient d'observer les consignes en vue d'exclure tout risque d'accident.

Il y a également lieu d'exclure tout danger lié à l'énergie électrique. On se conformera aux dispositions de la réglementation locale ou générale [IEC, VDE, etc.], ainsi qu'à la prescription de l'entreprise qui fournit l'énergie électrique.

2.5 Conseils de sécurité pour les travaux d'inspection et de montage

L'utilisateur doit faire réaliser ces travaux par une personne spécialisée qualifiée ayant pris connaissance du contenu de la notice.

Les travaux réalisés sur la pompe ou l'installation ne doivent avoir lieu que si les appareillages correspondants sont à l'arrêt.

2.6 Modification du matériel et utilisation de pièces détachées non agréées

Toute modification de la pompe ou de l'installation ne peut être effectuée que moyennant l'autorisation préalable du fabricant. L'utilisation de pièces de rechange d'origine et d'accessoires autorisés par le fabricant garantit la sécurité. L'utilisation d'autres pièces dégage la société Wilo de toute responsabilité.

2.7 Modes d'utilisation non autorisés

La sécurité de fonctionnement de la pompe/l'installation livrée n'est garantie que si les prescriptions précisées au chap. 4 de la notice d'utilisation sont respectées. Les valeurs indiquées dans le catalogue ou la fiche technique ne doivent en aucun cas être dépassées, tant en maximum qu'en minimum.

3. Transport et stockage

Dès réception du matériel, vérifier s'il n'a pas subi de dommages durant son transport. En cas de défaut constaté, prendre dans les délais prévus toutes dispositions nécessaires auprès du transporteur.



ATTENTION ! Si le matériel livré devait être installé ultérieurement, stockez-le dans un endroit sec et protégez-le contre les chocs et toutes influences extérieures (humidité, gel, etc...).

Manipuler la pompe avec précaution pour respecter la géométrie et l'alignement de l'ensemble hydraulique.

4. Application



ATTENTION ! Risque d'endommager la pompe. Les pompes immergées de la gamme TWI 5 sont prévues uniquement au refoulement de l'eau.

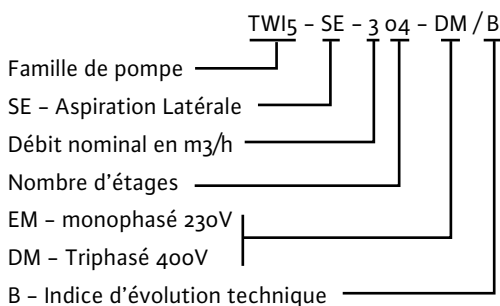
Les pompes immergées de la gamme TWI 5 sont conçues pour les domaines d'applications suivants :

- Pour puits peu profond, réservoir, citerne.
- Pompage et distribution d'eau à usages : domestique (alimentation en eau potable), agricole (arrosage, irrigation, ...).
- Liquides pompés : eaux non chargées, potables, froides, eaux de pluie.

La pompe n'est pas conçue pour être utilisée de façon continue, comme dans le cas d'une alimentation continue de fontaines (un fonctionnement continu pendant plus de 2 heures a pour effet de réduire la durée de vie de la pompe). Elle ne doit pas non plus être utilisée pour vider une piscine.

5. Produit

5.1 Dénomination



5.2 Caractéristiques techniques

- Pression de service max. : Voir plaque signalétique
- Température du liquide max. : 40 °C
- Puissance P1 : Voir plaque signalétique
- Intensité : Voir plaque signalétique
- Vitesse de rotation : Voir plaque signalétique
- Protection moteur : IP68
- Protection coffret (monophasé) : IP54
- Classe d'isolation : F
- Fréquence : 50 Hz
- Tension : monophasé : 230V (± 10 %) / triphasé : 400V (± 10 %)
- Longueur du câble : 20m
- Nombre de démarrage max. /Heure : 40
- Profondeur immersion max. : 20m
- Granulométrie max. : 2mm
- Contenance max. en sable : 50g/m³

Encombrement et raccords : (voir Fig. 1)

5.3 Etendue de la livraison

- Pompe Monophasée avec câble de raccordement (Ho7RN-F) et coffret de commande équipé d'une fiche de raccordement au secteur et son câble de 2 m.
- ou pompe Triphasée avec câble de raccordement

(Ho7RN-F) et un câble 3 phases + terre.

- Filin porteur de 20m.
- Notice de montage et de mise en service.
- Notice de sécurité.

5.4 Accessoires

Les accessoires doivent être commandés séparément.

- Vanne d'isolement
- Clapet anti-retour
- Coffret de commande et de protection
- Discontacteur
- Interrupteur à flotteur
- Alarme sonore de trop plein
- Fluid control
- Pressostat
- Filtre d'aspiration à flotteur :

– Filtre à grosse maille

– Filtre à maille fine

Pour plus d'informations sur les références et les désignations des accessoires, se reporter au catalogue ou à la fiche technique.

5.5 Description du produit (Fig. 2, 3, 4, 5, 6 et 7)

1. Clapet anti-retour
2. Vanne
3. Interrupteur à flotteur
4. Coffret de raccordement monophasé
5. Filin porteur
6. Fluidcontrol
7. Câble d'alimentation
8. Flotteur en position basse
9. Flotteur en position haute
10. Pressostat
11. Coffret de raccordement triphasé
12. Filtre d'aspiration à flotteur
13. Trou de purge d'air (à réaliser)
14. Crépine d'aspiration

5.6 Conception du produit

La pompe submersible est conçue comme une pompe centrifuge multicellulaire. Les pièces entrant en contact avec le fluide sont en matériau inoxydable.

Le moteur électrique est séparé de la partie hydraulique de la pompe par deux garnitures mécaniques et une chambre à huile afin d'assurer l'étanchéité du moteur.

La pompe comprend un filin porteur. Le fond de la pompe est équipé d'une crépine.

Les modèles SE sont équipés d'un orifice d'aspiration pour le raccordement d'un filtre d'aspiration flottant ou fixe ainsi que d'un pied d'assise avec 4 plots anti-vibratiles pour le montage au sol.

La pompe équipée d'un moteur monophasé (EM) est livrée, prête au raccordement, avec un coffret de commande comprenant :

- un interrupteur avec témoin lumineux,
- un relais de surintensité à réarmement manuel,
- un condensateur,
- un raccordement pour un interrupteur à flotteur (Protection contre le manque d'eau),

- un câble raccordé dans la boîte à bornes ainsi qu'à la pompe,
 - un câble de raccordement au réseau de 2 m de long avec prise de terre au secteur.
- Le moteur est équipé d'un système de protection qui arrête le moteur en cas de surchauffe et le remet en marche automatiquement après refroidissement.
- La pompe à moteur triphasé (DM) est livrée avec un câble 3 phases + terre.
- Le coffret de commande peut être fourni par Wilo ou par l'utilisateur.
- Il doit être pourvu d'un disjoncteur de protection moteur.
- Après le déclenchement de la protection contre les surcharges, la panne doit être éliminée en actionnant l'interrupteur.

6. Installation – Montage



ATTENTION ! Les travaux d'installation et électriques ne peuvent être effectués que par un personnel qualifié conformément aux codes locaux !



AVERTISSEMENT ! Blessure corporelle
Il convient d'observer les consignes existantes en vue d'exclure tout risque d'accident.



AVERTISSEMENT ! Risque de choc électrique
Il y a également lieu d'exclure tous dangers liés à l'énergie électrique.
Les codes électriques nationaux, de même que les codes et règlements nationaux, doivent être respectés.

6.1 Installation



ATTENTION ! Risque d'endommager la pompe
La pompe ne doit pas être transportée, descendue ou suspendue par son câble électrique.

- La pompe doit être installée à l'abri du gel.
- Fixer le filin porteur au trou de fixation sur la partie supérieure de la pompe.
- Raccorder la tuyauterie de refoulement.
- Fixer sans contrainte le câble d'alimentation à la conduite de refoulement avec des fixations adéquates.
- Descendre la pompe à l'aide du filin et la supporter de telle sorte qu'elle soit toujours immergée sous l'eau, profondeur maxi : 20 m et en suspension.
- La pompe peut fonctionner dans une position horizontale.
- S'assurer que le diamètre du puit est toujours constant et permet la libre descente du groupe.
- Centrer la pompe au milieu du puit.
- S'assurer que la pompe, le câble électrique et le filin ne peuvent pas, en cours de fonctionnement, frotter sur les bords du puits ou tout autre obstacle.
- A sa position finale, le groupe doit être suspendu au moins à 0,50 m au-dessus du fond du puits.
- S'assurer que la hauteur minimum de l'eau se situera toujours à 0.15 m au-dessus de la crépine

d'aspiration de la pompe (pompe en fonctionnement).

- Si l'installation est en plein air ; protéger du gel, tuyauterie de refoulement, coffret électrique, vannes, clapet et commandes électriques.
- En cas d'utilisation d'un captage flottant (filtre d'aspiration avec raccordement à un tuyau flexible), il convient de veiller à ce que la longueur des tuyaux soit adaptée aux caractéristiques de la citerne. Pour éviter toute entrée d'air, le gros filtre ne doit pas entrer en contact avec la surface de l'eau. (voir Fig. 8).
- Installation hors d'eau possible pour les versions SE car le moteur est refroidi par le liquide refoulé (voir Fig. 7).
- Le coffret livré avec les pompes monophasées permet la sécurité manque d'eau par l'adaptation d'un interrupteur à flotteur (voir Fig. 6.3) ou la commande de marche arrêt par le raccordement d'un pressostat (voir Fig. 4).
- Les coffrets proposés en accessoires pour les pompes triphasées permettent la sécurité manque d'eau par l'adaptation d'un interrupteur à flotteur et la commande de marche arrêt par le raccordement d'un pressostat (voir Fig. 5).

6.2 Raccordements hydrauliques



ATTENTION ! Risque d'endommager la pompe
Lors de l'utilisation du modèle SE, remplir le flexible d'eau avant démarrage de la pompe (voir Fig. 8).

Le diamètre de la tuyauterie ne doit pas être inférieur à celui de la pompe sur tuyauterie rigide acier fileté ou tuyauterie semi-rigide polyéthylène haute densité.

Dans le cas d'une tuyauterie semi-rigide faire supporter la pompe par le filin fixé sur le corps de refoulement.

Il est impératif d'installer un clapet anti-retour en sortie de pompe et avant la vanne d'isolement.

6.3 Raccordements électriques



AVERTISSEMENT ! Risque de choc électrique
Le raccordement électrique doit être réalisé par un spécialiste et selon les descriptions locales en vigueur.

- Vérifier la nature du courant et la tension du réseau.
- Observer les caractéristiques de la plaque signalétique de la pompe.
- Fusible : 16A, pour protection de ligne.
- Ne pas oublier de raccorder la mise à la terre.
- La pompe triphasée est livrée avec un câble de longueur 20 m qu'il convient de raccorder à un dispositif de protection ou un coffret de commande (raccordement électrique suivant schéma figurant dans la notice de mise en service du coffret).
- La protection électrique de la pompe avec moteur triphasé est obligatoire.
- La pompe avec moteur monophasé est câblée et livrée avec un coffret condensateur et protection

thermique. Coffrêt à raccorder au réseau d'alimentation avec le câble prévu à cet effet.

- Connexion d'un interrupteur à flotteur ou d'un pressostat. Débrancher la pompe du secteur avant d'ouvrir le coffret. Enlever le strapp et brancher à sa place le câble d'alimentation de l'interrupteur et le fil de terre s'il est fourni. Consignes sur le raccordement électrique, voir le schéma de connexion dans la boîte de bornes.
- Réglage des niveaux : s'assurer qu'en position "arrêt", le niveau d'eau soit toujours à 150 mm minimum au dessus de la crépine d'aspiration (voir Fig. 3)

7. Mise en route

7.1 Sens de rotation



NOTE : La pression mesurée à vanne fermée à la sortie du forage correspond à la hauteur manométrique de la pompe à débit nul diminuée de la hauteur entre le niveau de la prise de pression et le niveau d'eau.

Monophasé 230 V : Aucun risque d'inversion.

Triphasé 400 V : Pour déterminer le bon sens de rotation du groupe, il suffit de comparer la pression au refoulement, en sachant que le sens correct correspondra à la pression la plus forte.

Ou en mesurant la pression, vanne de refoulement fermée et en la comparant avec celle demandée.

En cas d'inversion, croiser deux fils de phase dans le coffret ou le discontacteur.

7.2 Fonctionnement



ATTENTION ! Risque d'endommager la pompe

La pompe ne peut fonctionner à sec ou avec le robinet de sectionnement fermé.

Wilo décline toute responsabilité et n'offre aucune garantie pour tout dommage résultant d'un fonctionnement à sec de la pompe.

- Contrôler encore une fois tous les raccordements électriques, la protection électrique, le calibre du ou des fusibles.
- Mesurer le courant dans chaque phase et comparer avec les valeurs nominales de la plaque signalétique.



ATTENTION ! Risque d'endommager la pompe

Ne pas dépasser le courant nominal du moteur.

- Une fois immergée, la pompe doit être mise en et hors service plusieurs fois afin d'évacuer l'air captif.
- Il peut être nécessaire de réaliser un trou $\varnothing 3$ sur la tuyauterie (voir Fig. 3) afin d'améliorer le dégazage.
- Mesurer la tension d'alimentation, moteur en marche.



NOTE : Voir chapitre 5.2 pour la tolérance de tension admissible

8. Entretien - Maintenance



ATTENTION ! Avant toute intervention, mettre hors tension la (ou les) pompe(s).

- Aucun entretien particulier en cours de fonctionnement.
- Si la crépine est bouchée, le débit diminue considérablement, il faut remonter la pompe, démonter la crépine et la nettoyer sous l'eau en la brossant.
- Les réparations sur la pompe et les modifications du raccordement électrique seront réalisées exclusivement par un spécialiste ou un membre du SAV.
- Il est recommandé de citer les caractéristiques de la plaque signalétique lors d'une commande de pièces détachées.

9. Pannes, causes et remèdes

Pannes	Causes	Remèdes
La pompe démarre et s'arrête	Mauvaise tension ou chute de tension	Contrôler la tension au démarrage ; une section de câble insuffisante peut provoquer une chute de tension ne permettant pas au moteur de fonctionner normalement
	Interruption du câble d'alimentation moteur	Mesurer la résistance entre phases. Remonter la pompe si nécessaire et contrôler le câble
	La protection moteur est déclenchée	Vérifier l'intensité réglée sur le relais thermique et comparer à celle indiquée. Important : ne pas insister en cas de disjonction à répétition (en rechercher la cause), la marche forcée du groupe entraîne une détérioration du moteur (par échauffement) dans un délai très court
La pompe ne débite pas ou a un débit trop faible	Tension trop faible	Contrôler la tension d'alimentation au coffret
	La crépine d'aspiration est bouchée	Remonter la pompe, déboucher et nettoyer
	La vanne de refoulement est fermée	Ouvrir la vanne
	Le sens de rotation est incorrect (moteur triphasé)	Inverser deux fils de phase au coffret
	Clapet anti-retour bloqué en position fermée	Démonter et nettoyer le clapet
	Pas d'eau ou niveau d'eau trop bas dans le puits	Contrôler ce niveau ; il doit être de 0,15 m mini au-dessus de la crépine de la pompe (en cours de fonctionnement)
Démarrages trop fréquents de la pompe	Différentiel du contacteur manométrique trop faible	Augmenter l'écart entre l'arrêt et la mise en route
	La mise en place du flotteur est incorrecte	Régler la position du flotteur pour assurer un temps utile entre l'arrêt et la mise en route pompe
	Le réservoir à vessie a une capacité trop faible ou est mal gonflé	Contrôler et régler les pressions (enclenchement, déclenchement). Contrôler le gonflage du réservoir. Cette pression doit être inférieure de 0,3 bar à la pression de mise en marche de la pompe. Augmenter la capacité par un réservoir supplémentaire ou changer le réservoir
	Le clapet anti-retour fuit	Nettoyer et changer le clapet



ATTENTION ! Une pompe ensablée ou bouchée est une cause de panne fréquente. La pompe sans pied doit être suspendue à une hauteur suffisante par rapport au fond de la cuve afin d'éviter tout ensablement.

Si la protection contre les surcharges se déclenche à nouveau, il est nécessaire de faire contrôler la pompe par un spécialiste ou le S.A.V. Wilo.

S'il n'est pas possible de remédier au défaut, veuillez faire appel à votre installateur, ou au S.A.V. WILO.

10. Montage - Démontage



ATTENTION ! ne pas mélanger plusieurs pièces. Mettre HORS TENSION la pompe. (Voir Fig. 9a et 9b.)

11. Pièces détachées

La commande de pièces de rechange est effectuée par des techniciens locaux et /ou le service clientèle de Wilo.

Pour éviter les demandes de précision et commandes erronées, veuillez indiquer toutes les données de la plaque signalétique lors de chaque commande.

Sous réserve de modifications techniques !

1. Algemeen

1.1 Betreffende dit document

De inbouw- en bedieningsvoorschriften maken deel uit van het product. Zij dient altijd in de buurt van het product aanwezig te zijn. Het naleven van deze instructie is dan ook een vereiste voor een juist gebruik en de juiste bediening van het product.

De inbouw- en bedieningsvoorschriften stemmen overeen met de uitvoering van het apparaat en alle van kracht zijnde veiligheidstechnische normen op het ogenblik van het ter perse gaan.

2. Veiligheid

Deze gebruikshandleiding bevat basisrichtlijnen die bij de montage en bij de bediening dienen te worden nageleefd. De gebruikshandleiding dient dan ook vóór de montage en de ingebruikname door de monteur en de gebruiker te worden gelezen.

Niet alleen de algemene veiligheidsinstructies in de paragraaf "Veiligheid" moeten in acht worden genomen, ook de specifieke veiligheidsinstructies in volgende paragrafen, aangeduid met een gevarensymbool.

2.1 Symbolen gebruikt in deze gebruikshandleiding

Symbolen

Algemeen gevarensymbool



Gevaar vanwege elektrische spanning



AANWIJZING:



Signaalwoorden

GEVAAR! Acuut gevaarlijke situatie. Het niet naleven leidt tot de dood of tot zeer zware verwondingen.

WAARSCHUWING! De gebruiker kan (zware) verwondingen oplopen. 'Waarschuwing' betekent dat (ernstige) persoonlijke schade waarschijnlijk is wanneer de aanwijzing niet wordt opgevolgd.

VOORZICHTIG! Het gevaar bestaat dat de pomp/installatie beschadigd wordt. 'Voorzichtig' heeft betrekking op mogelijke materiële schade bij het niet opvolgen van de aanwijzing.

AANWIJZING! Een nuttige aanwijzing voor het in goede toestand houden van het product. De aanwijzing vestigt de aandacht op mogelijke problemen.

2.2 Kwalificatie van het personeel

Het montagepersoneel dient de voor de werkzaamheden vereiste kwalificaties te bezitten.

2.3 Gevaar bij het niet opvolgen van de veiligheidsrichtlijnen

Het niet opvolgen van de veiligheidsrichtlijnen kan leiden tot gevaar voor personen en voor de pomp/installatie. Het niet opvolgen van de veiligheidsrichtlijnen kan leiden tot het verlies van elke aanspraak op schadevergoeding. Meer specifiek kan het niet opvolgen van de veiligheidsrichtlijnen bijvoorbeeld de volgende gevaren inhouden:

- Uitval van belangrijke functies van de pomp/installatie
- Gevaar voor personen door elektrische, mechanische en bacteriologische inwerkingen

2.4 Veiligheidsrichtlijnen voor de gebruiker

De bestaande voorschriften betreffende het voorkomen van ongevallen dienen te worden nageleefd.

Gevaren verbonden aan het gebruik van elektrische energie dienen te worden vermeden. Instructies van plaatselijke of algemene voorschriften [bijv. IEC en dergelijke], alsook van het plaatselijke energiebedrijf, dienen te worden nageleefd.

2.5 Veiligheidsrichtlijnen voor inspectie- en montagewerkzaamheden

De gebruiker dient er voor te zorgen dat alle inspectie- en montagewerkzaamheden worden uitgevoerd door bevoegd en bekwaam vakpersoneel, dat door het bestuderen van de gebruikshandleiding voldoende geïnformeerd is. Werkzaamheden aan de pomp/installatie mogen uitsluitend worden uitgevoerd als deze buiten bedrijf is.

2.6 Eigen ombouw en zelf onderdelen maken

Wijzigingen aan de pomp/installatie zijn alleen toegestaan na duidelijke afspraken hierover met de fabrikant. Originele onderdelen en door de fabrikant toegestane hulpstukken komen de veiligheid ten goede. Bij gebruik van andere onderdelen kan de aansprakelijkheid van de fabrikant voor daaruit voortvloeiende gevolgen vervallen.

2.7 Niet toegestaan gebruik

De bedrijfszekerheid van de geleverde pomp/installatie is alleen gewaarborgd bij correct gebruik in overeenstemming met hoofdstuk 4 van de gebruikshandleiding. De in de catalogus/het gegevensblad aangegeven boven- en ondergrenswaarden mogen in geen geval worden overschreden.

3. Transport en tussenopslag

Bij aflevering moet worden gecontroleerd, of het apparaat tijdens transport niet is beschadigd. Bij constatering van transportschade moet de noodzakelijke procedure binnen de daarvoor geldende termijnen bij de transporteur worden ingezet.



VOORZICHTIG! Bij tussentijdse opslag moet de pomp droog en beschermd tegen externe invloeden (vocht, vorst, enz.) worden opgeslagen.

Tijdens het omgaan met de pomp voorzichtig te werk gaan om elke vorm van beschadiging te voorkomen.

4. Toepassing



VOORZICHTIG! Gevaar voor beschadiging van de pomp!

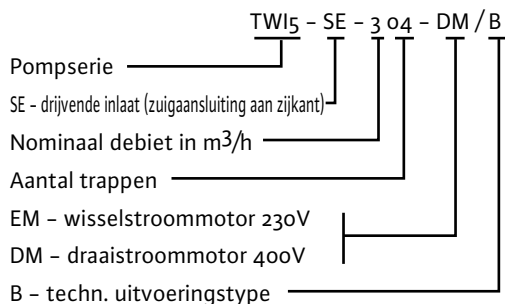
De pompseries uit de serie TWI 5 zijn uitsluitend bedoeld voor het transport van water.

De pompseries uit de serie TWI 5 kunnen in de volgende toepassingen worden gebruikt:

- In schachten met geringe diepte, containers, reservoirs
 - Voor het pompen en transporteren van bedrijfswater:
 - in huis (watervoorziening)
 - in de landbouw (beregening, irrigatie,...)
 - Geschikt voor: niet vervuild water, bedrijfswater, koud water, regenwater
- De pomp is niet bedoeld voor continu bedrijf, zoals bijv. gebruik in fontein (vanaf een continu bedrijf van meer dan 2 uur wordt de levensduur van de pomp gereduceerd).
- De pomp mag niet worden gebruikt voor het leegpompen van zwembaden.

5. Specificaties product

5.1 Typecodering



5.2 Technische gegevens

- Max. werkdruk: zie typeplaat
- Max. mediumtemperatuur: 40 °C
- Opgenomen vermogen P₁: zie typeplaat
- Nom. stroom: zie typeplaat
- Toerental: zie typeplaat
- Beschermingsklasse motor: IP68
- Beschermingsklasse schakelkast (wisselstroom (1~)): IP54
- Isolatieklasse: F
- Frequentie: 50 Hz
- Spanning wisselstroom (1~): 230V (± 10 %)
- draaistroom: 400V (± 10 %)
- Kabellengte: 20m
- Max. schakelfrequentie/uur: 40
- Max. pompdiepte: 20m

- Max. korrelgrootte vaste stoffen: 2mm
- Max. zandgehalte: 50g/m³

Afmetingen en aansluitingen: (zie fig. 1)

5.3 Leveringsomvang

- Pomp met wisselstroommotor met aansluitkabel (Ho7RN-F) en schakelkast met 2 m netkabel met connector
- of pomp met draaistroommotor met aansluitkabel (Ho7RN-F) en een kabel (3 fase + aarde).
- Draagkabel 20 m.
- Inbouw- en bedieningsvoorschriften.
- Veiligheidsinstructies.

5.4 Toebehoren

Toebehoren moeten afzonderlijk worden besteld.

- Afsluitschuif
- Terugslagklep
- Schakelkast en motorbeveiliging
- Beveiligingsschakelaar
- Vlotterschakelaar
- Akoestisch overstroomalarm
- Fluidcontrol
- Drukschakelaar
- Zuigfilter met vlotter:
 - Grof filter
 - Fijn filter

Voor meer informatie over de namen van de onderdelen en de bestelnummers zie de catalogus en het specificatieblad.

5.5 Beschrijving van de pomp (figuur 2, 3, 4, 5, 6 en 7)

1. Terugslagklep
2. Afsluitschuif
3. Vlotterschakelaar
4. Wisselstroom-aansluitkast
5. Draagkabel
6. Fluidcontrol
7. Voedingskabel
8. Vlotter in onderste positie
9. Vlotter in bovenste positie
10. Drukschakelaar
11. Draaistroom-aansluitkast
12. Zuigfilter met vlotter
13. Ontluchtingsgat (zelf uitvoeren)
14. Zuigkorf

5.6 Constructie van pomp en motor

De pompseries zijn uitgevoerd als een meertraps centrifugaalpomp.

Alle pomponderdelen, die in contact komen met het medium, zijn gefabriceerd uit RVS.

De elektromotor is via twee mechanische asafdichtingen en een oliegevulde tussenkamer, die de lektheid van de motor waarborgen, gescheiden van het hydraulische deel van de pomp.

Met de pomp is een draagkabel meegeleverd.

Aan de onderzijde van de pomp bevindt zich de zuigkorf.

De SE-modellen beschikken over een aanzuigsok aan de zijkant voor de aansluiting van een drijvende of een vast zuigfilter en over een

voetbochtstuk met 4 trillingsdempers voor de bodemmontage.

De pomp met **wisselstroommotor (EM)** wordt bedrijfsklaar met een schakelkast geleverd, bestaande uit de volgende onderdelen:

- Een in-/uitschakelaar met controlelamp,
- Een overstroomrelais met handmatige reset,
- Een condensator,
- Een aansluiting voor een vlotterschakelaar (beveiliging laag waterpeil),
- Een op de klemmenkast en op de pomp aangesloten kabel,
- Een voedingskabel, 2 m lengte met Schuko-stekker.

De motor beschikt over een beveiligingssysteem, welke de motor in geval van oververhitting automatisch uitschakelt en na voldoende afkoeling weer inschakelt.

De pomp met **draaistroommotor (DM)** wordt met een kabel met vrij kabeluiteinde (3 fasen + aarde) geleverd.

De schakelkast kan door Wilo of door de klant worden geleverd.

De schakelkast moet beschikken over een motorbeveiligingsschakelaar.

Na activeren van de overbelastingsbeveiliging moet de schakelaarstatus door indrukken van de in-/uitschakelaar worden gereset.

6. Installatie en aansluiting



VOORZICHTIG! Installatie en elektrische aansluiting moeten conform de lokale voorschriften en alleen door vaktechnici worden uitgevoerd!



WAARSCHUWING! Gevaar voor persoonlijk letsel!

De bestaande voorschriften betreffende het voorkomen van ongevallen dienen te worden nageleefd.



WAARSCHUWING! Gevaar voor elektrocutie! Gevaren verbonden aan het gebruik van elektrische energie dienen te worden vermeden. Nationaal geldende elektrische voorschriften en algemene nationale bepalingen en voorschriften moeten worden aangehouden.

6.1 Installatie



VOORZICHTIG! Gevaar voor beschadiging van de pomp!

De pomp mag niet hangend aan de voedingskabel worden getransporteerd, neergelaten of opgehangen.

- De opstellingslocatie van de pomp moet vorstvrij zijn.
- De draagkabel in de bevestigingsopening boven aan de pomp aanbrenge.
- De persleiding aansluiten.
- De voedingskabel met geschikte bevestigingsmiddelen spanningsvrij op de persleiding bevestigen.

- De pomp aan de draagkabel in het water laten zakken en zodanig uitrichten, dat deze altijd onder water blijft. Max. dompeldiepte: 20 m en vrij hangend.
- De pomp kan in horizontale positie worden gebruikt.
- Gewaarborgd moet zijn, dat de schacht een gelijkmatige doorsnede heeft en de pomp ongehinderd kan zakken.
- De pomp in het midden van de schacht uitrichten.
- Let erop, dat de pomp, de voedingskabel en de draagkabel tijdens bedrijf van de pomp niet schuren langs de schachtrand of andere hinderissen.
- In de uiteindelijke bedrijfspositie moet de pomp een minimale afstand hebben van 0,50 m tot de bodem van de schacht.
- Gewaarborgd moet worden dat er altijd een minimaal waterpeil van 0,15 m boven de zuigkorf van de pomp aanwezig is (bij draaiende pomp).
- Bij buitenopstelling: persleiding, elektrische schakelkast, schuif en elektrische besturingen tegen vorst beschermen.
- Bij gebruik van een drijvende aanvoer (zuigfilter met slangaansluiting) moet erop worden gelet, dat de slanglengte is afgestemd op de constructie van het reservoir. Om het binnendringen van lucht in de pomp te voorkomen, mag het grof filter het wateroppervlak niet bereiken (zie fig. 8).
- Bij de SE-uitvoeringen is de installatie in droogopstelling mogelijk, omdat de motor door het te transporteren medium wordt gekoeld (zie fig. 7).
- De samen met de pompen met wisselstroommotor geleverde schakelkast maakt een beveiliging laag waterpeil mogelijk via aansluiting van een vlotterschakelaar (zie punt 6.3) resp. de in-/uitschakeling door aansluiting van een drukschakelaar (zie fig. 4).
- De als toebehoren bij de pomp met draaistroommotor aangeboden schakelkast maakt een beveiliging laag waterpeil mogelijk via aansluiting van een vlotterschakelaar en de in-/uitschakeling door aansluiting van een drukschakelaar (zie fig. 5).

6.2 Hydraulische aansluiting



VOORZICHTIG! Gevaar voor beschadiging van de pomp! Bij het SE-model moet de slang voor het starten van de pomp met water worden gevuld (zie fig. 8).

Bij gebruik van stalen buizen met schroefdraadkoppeling of halfstijve polyethyleenbuis van hoge dichtheid mag de diameter van de leiding niet kleiner zijn dan de diameter van de aansluiting op de pomp.

Bij gebruik van halfstijve buizen moet de pomp via de aan het pomphuis bevestigde draagkabel worden ondersteund.

Op de pomputlaat en voor de afsluitschuif moet absoluut een terugslagklep worden aangebracht.

6.3 Elektrische aansluiting



WAARSCHUWING! Gevaar voor elektrocutie!

De elektrische aansluiting moet door een erkende installateur worden uitgevoerd conform de geldende lokale voorschriften.

- Soort stroom en spanning van de netspanningsaansluiting controleren.
- Houdt de specificaties op de typeplaat van de pomp aan.
- Zekering: 16 A, voor de kabelbeveiliging.
- Let erop, dat de aarde correct wordt aangesloten.
- De pomp met draaistroommotor wordt geleverd met een 20 m lange kabel, die moet worden aangesloten op een beveiligingsinrichting of een schakelkast (elektrische aansluiting conform het schakelschema in de inbouw- en bedieningsvoorschriften van de schakelkast).
- De elektrische beveiliging van de pomp met draaistroommotor is dwingend voorgeschreven.
- De pomp met wisselspanningsmotor heeft een netvoedingskabel en wordt met een condensatorkast en een thermische beveiliging geleverd. Deze kast moet met de hiervoor bedoelde kabel op het net worden aangesloten.
- Er moet een vlotterschakelaar of een drukschakelaar worden aangesloten. Voor het openen van de kast moet de pomp van de netvoeding worden losgekoppeld. De bruggen verwijderen en in plaats daarvan de voedingskabel van de in-/uitschakelaar en, voor zover aanwezig, de aarde aansluiten. Zie het schema in de klemmenkast voor instructies omtrent de elektrische aansluiting.
- Hoogteregeling: Gewaarborgd moet worden, dat bij een uitgeschakelde pomp het waterpeil boven de zuigkorf altijd 150 mm is (zie fig. 3).

7. Inbedrijfstelling

7.1 Draairichting



AANWIJZING: De bij een gesloten afsluiter op de uitgang van het gat gemeten druk komt overeen met de opvoerhoogte van de pomp bij een debiet nul, minus de hoogte tussen het opnamepunt en het waterpeil.

Wisselstroom 230 V: Geen gevaar voor een verkeerde draairichting.

Draaistroom 400 V: Om te bepalen, of de pomp in de juiste draairichting draait, hoeft alleen de pompdruk te worden gecontroleerd. De juiste draairichting genereert de hoogste pompdruk. Het is ook mogelijk, de pompdruk bij een gesloten schuif te meten en de gemeten druk aan de gewenste druk in te regelen.

Bij een verkeerde draairichting moeten twee willekeurige fasen in de schakelkast of op de beveiligingsschakelaar worden omgewisseld.

7.2 Bedrijf



VOORZICHTIG! Gevaar voor beschadiging van de pomp!

De pomp mag nooit drooglopen resp. met een gesloten afsluiter worden gebruikt. Wilo is niet aansprakelijk en biedt geen garantie voor schade, die veroorzaakt is door drooglopen van de pomp.

- Alle elektrische aansluitingen, elektrische veiligheidsinrichtingen en zekeringswaarden moeten nogmaals worden gecontroleerd.
- De stroomwaarde op iedere fase-aansluiting meten en de meetwaarde vergelijken met de nominale waarden op de typeplaat.



VOORZICHTIG! Gevaar voor beschadiging van de pomp!

De opgegeven nom. motorstroomwaarden mogen niet worden overschreden.

- Na het onderdompelen van de pomp in water moet de pomp meerdere malen aan- en uitgeschakeld worden, om de in de pomp achtergebleven lucht eruit te persen.
- Onder bepaalde omstandigheden is het nodig, een gat van $\varnothing 3$ mm in de persleiding te boren (zie fig. 3), om een betere ontluchting te realiseren.
- De voedingsspanning bij draaiende motor meten.



AANWIJZING: Voor de toegestane spanningstolerantie zie punt 5.2.

8. Onderhoud



VOORZICHTIG! Schakel de pomp(en) spanningsloos voor aanvang van de onderhoudswerkzaamheden.

- Geen werkzaamheden uitvoeren aan een draaiende pomp.
- Wanneer de zuigkorf is verstopt en de opvoerhoogte sterk gereduceerd, moet de zuigkorf worden afgenomen en met water en een borstel grondig worden gereinigd.
- Reparaties van de pomp en veranderingen aan de elektrische aansluiting mogen alleen door een erkende vakman of service-technicus worden uitgevoerd.
- Bij de bestelling van reserve-onderdelen moeten alle specificaties van de typeplaat van de pomp worden aangegeven.

9. Storingen, oorzaken en oplossingen

Storingen	Oorzaken	Remedie/oplossing
De pomp start en stopt vervolgens weer	Verkeerde spanning of spanningsval	Actieve spanning bij starten controleren: Onvoldoende kabeldiameter kan een spanningsval veroorzaken, die normaal motorbedrijf verhindert.
	Onderbreking van de kabel naar de motor	Weerstand tussen de fasen meten. Indien nodig de pomp optillen en de kabel controleren.
	Motorbeveiliging aangesproken	Op thermische uitschakelaars ingestelde stroomwaarden controleren en vergelijken met de specificaties op de typeplaat. Belangrijk: bij herhaald afschakelen niet volharden in constant herinschakelen; oorzaak bepalen. Dwangmatig herinschakelen kan zeer snel beschadiging van de motor door oververhitting veroorzaken.
Geen resp. onvoldoende debiet	Te lage spanning	Voedingsspanning op schakelkast controleren.
	Zuigkorf is verstopt	Pomp optillen en reinigen.
	Schuif is gesloten	Schuif openen.
	Verkeerde draairichting motor (draaistroommotor)	Twee willekeurige fasen op de schakelkast omwisselen.
	Terugslagklep is geblokkeerd in de gesloten positie	Terugslagklep demonteren en reinigen.
	Watergebrek resp. waterpeil in de schacht te laag	Waterpeil in de schacht controleren: deze moet tijdens bedrijf van de pomp minimaal 0,15 m boven de zuigkorf van de pomp liggen.
Te hoge schakelfrequentie van de pomp	Te gering schakelverschil op de verschildrukmanometer	Afstand tussen in- en uitschakelpunten verhogen.
	Verkeerde locatie van de vlotter	Opstelling van de vlotter veranderen om de schakeltijd van de pomp te regelen.
	Buffervolume van het drukvat te klein resp. te lage instelling voordruk	Schakeldrukinstellingen controleren en opnieuw instellen. Vatvoordruk controleren. De voordruk moet ca. 0,3 bar onder de inschakeldruk van de pomp liggen. Buffervolume met een extra vat vergroten of vat vervangen.
	Terugslagklep is lek	Reinigen en terugslagklep vervangen.



VOORZICHTIG! Zand en verstoppingen in de pomp zijn een vaak voorkomende oorzaak van storingen. De pomp zonder voet moet op voldoende hoogte boven de schachtbodem worden opgehangen, om verzanden van de pomp te voorkomen.

Wanneer de overbelastingsbeveiliging na de eerste keer nogmaals schakelt, moet de pomp door een vakman of een Wilo-servicetechnicus worden onderhouden.

Wanneer de storing niet kan worden opgeheven, neem dan s.v.p. contact op met uw installateur of de WILO-servicedienst.



10. Montage - demontage

VOORZICHTIG! Let erop, dat geen onderdelen worden verwisseld.

De pomp SPANNINGSLOOS schakelen. (Zie fig. 9a en 9b.)

11. Reserve-onderdelen

Reserve-onderdelen kunnen worden besteld bij de lokale vakhandel en/of de WILO-service-dienst.

Om onnodige vragen en verkeerde bestellingen te voorkomen, vragen wij u vriendelijk, bij iedere bestelling alle informatie op de typeplaat te vermelden.

Technische wijzigingen voorbehouden!

1. Generalidades

1.1 Acerca de este documento

Las instrucciones de instalación y funcionamiento forman parte del producto y, por lo tanto, deben estar disponibles cerca del mismo en todo momento. Es condición indispensable respetar estas instrucciones para poder hacer un correcto uso del producto de acuerdo con las normativas vigentes.

Las instrucciones de instalación y funcionamiento se aplican a la ejecución actual del producto y a las versiones de las normativas técnicas de seguridad aplicables en el momento de su publicación.

2. Seguridad

Este manual contiene indicaciones básicas que deberán tenerse en cuenta durante la instalación y uso del aparato. Por este motivo, el instalador y el operador responsables deberán leerlo antes de montar y poner en marcha el aparato.

No sólo es preciso respetar las instrucciones generales de seguridad incluidas en este apartado, sino también las instrucciones especiales de los apartados siguientes que van precedidas por símbolos de peligro.

2.1 Identificación de los símbolos e indicaciones utilizados en este manual

Símbolos



Símbolo de peligro general



Peligro por tensión eléctrica



INDICACIÓN: ...

Palabras de aviso

¡PELIGRO! Situación extremadamente peligrosa. La no observancia conlleva el peligro de sufrir lesiones muy graves o incluso la muerte.

¡ADVERTENCIA! El usuario podría sufrir lesiones que podrían incluso ser de cierta gravedad. "Advertencia" implica que es probable que se produzcan daños personales si no se respetan las indicaciones.

¡ATENCIÓN! Existe el riesgo de que la bomba o el sistema sufran daños. "Atención" implica que el producto puede resultar dañado si no se respetan las indicaciones.

¡INDICACIÓN! Información de utilidad para el manejo del producto. También puede indicar la presencia de posibles problemas.

2.2 Cualificación del personal

El personal de montaje deberá estar debidamente cualificado para realizar las tareas asignadas.

2.3 Peligro por no seguir las instrucciones de seguridad

Si no se siguen las instrucciones de seguridad, podrían producirse lesiones personales, así como daños en la bomba o el sistema. La no observancia de dichas instrucciones puede anular cualquier derecho a reclamaciones por los daños sufridos.

Si no se siguen las instrucciones, se pueden producir, entre otros, los siguientes daños:

- Fallo de funciones importantes de la bomba o del sistema
- Lesiones personales por acciones eléctricas, mecánicas y bacteriológicas

2.4 Instrucciones de seguridad para el operador

Deberán cumplirse las normativas vigentes de prevención de accidentes.

Es preciso excluir la posibilidad de que se produzcan peligros debidos a la energía eléctrica. Así pues, deberán respetarse las indicaciones de las normativas locales o generales (p. ej. CEI, UNE, etc.) y de las compañías eléctricas.

2.5 Instrucciones de seguridad para las tareas de inspección y montaje

El operador deberá asegurarse de que todas las tareas de inspección y montaje sean efectuadas por personal autorizado y cualificado, y de que dicho personal haya consultado detenidamente el manual para obtener la información necesaria. Las tareas relacionadas con la bomba o el sistema deberán realizarse únicamente con el sistema desconectado.

2.6 Modificación y fabricación de repuestos por iniciativa propia

Sólo se permite modificar la bomba o el sistema previa consulta con el fabricante. El uso de repuestos originales y accesorios autorizados por el fabricante garantiza la seguridad del producto. No se garantiza un funcionamiento correcto si se utilizan piezas de otro tipo.

2.7 Utilización inadecuada

La fiabilidad de la bomba o del sistema suministrados sólo se puede garantizar si se respetan las instrucciones de uso del apartado 4 de este manual. Asimismo, los valores límite indicados en el catálogo o ficha técnica no deberán sobrepasarse por exceso ni por defecto.

3. Transporte y almacenaje

En el momento de entrega debe comprobarse que el dispositivo no haya sufrido daños durante el transporte. En caso de observar algún daño, póngase en contacto con la empresa de transportes y realice las gestiones correspondientes dentro de los plazos previstos.



¡ATENCIÓN! Si se almacena la bomba, debe guardarse seca y protegida de los golpes y de influencias externas (humedad, helada, etc.).

Al manipular la bomba debe procederse con cuidado para evitar cualquier tipo de daños.

4. Uso previsto



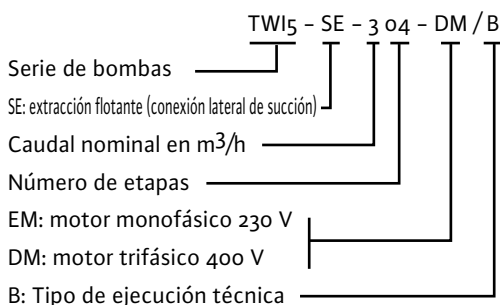
¡ATENCIÓN! Riesgo de daños de la bomba. Las bombas sumergibles de la serie TWI 5 están diseñadas exclusivamente para la impulsión de agua.

Las bombas sumergibles de la serie TWI 5 pueden usarse en las siguientes aplicaciones:

- En pozos de poca profundidad, depósitos, cisternas
- Para bombear e impulsar agua sanitaria: en entornos domésticos (abastecimiento de agua) en la agricultura (riego, aspersión, ...)
- Adecuada para: agua sin impurezas, agua sanitaria, agua fría, aguas pluviales. Esta bomba no ha sido diseñada para un uso continuado, como por ejemplo para accionar fuentes (a partir de un funcionamiento continuado de más de 2 horas se reduce la vida útil de la bomba). No se debe aplicar la bomba para vaciar piscinas.

5. Indicaciones sobre el producto

5.1 Clave del tipo



5.2 Datos técnicos

- Presión máx. de trabajo: véase la placa de características
- Temperatura máx. del fluido: 40° C
- Potencia absorbida P₁: véase la placa de características
- Corriente nominal: véase la placa de características
- Revoluciones: véase la placa de características
- Tipo de protección del motor: IP68
- Tipo de protección de los cuadros (monofásico): IP54
- Clase de aislamiento: F
- Frecuencia: 50 Hz
- Tensión monofásico: 230 V (± 10 %)
trifásico: 400 V (± 10 %)
- Longitud de cable: 20 m
- Frecuencia máx. de arranque por hora: 40
- Profundidad máx.: 20 m
- Tamaño máx. de sólidos: 2 mm

- Contenido máx. de arena: 50 g/m³

Dimensiones y conexiones: (véase la fig. 1)

5.3 Suministro

- Bomba de motor monofásico con cable de conexión (H07RN-F) y cuadros dotados de 2 m de cable de red con clavija o bomba de motor trifásico con cable de conexión (H07RN-F) y un cable (tres fases y tierra).
- Cable portante de 20 m.
- Instrucciones de instalación y funcionamiento.
- Instrucciones de seguridad.

5.4 Accesorios

- Los accesorios deben solicitarse por separado.
- Válvula de compuerta
 - Válvula antirretorno
 - Cuadros y protección de motor
 - Interruptor de protección
 - Interruptor de flotador
 - Alarma sonora de desbordamiento
 - Fluidcontrol
 - Presostato
 - Filtro de succión con flotador:
 - Filtro grueso
 - Filtro fino
- Para más información sobre las características de las piezas y los números de referencia véase el catálogo y la ficha técnica.

5.5 Descripción de la bomba (fig. 2, 3, 4, 5, 6 y 7)

1. Válvula antirretorno
2. Válvula de compuerta
3. Interruptor de flotador
4. Caja de conexiones de corriente alterna
5. Cable portante
6. Fluidcontrol
7. Cable de suministro de corriente
8. Flotador en posición inferior
9. Flotador en posición superior
10. Presostato
11. Caja de conexiones de corriente trifásica
12. Filtro de succión con flotador
13. Orificio de ventilación (debe ser perforado por el cliente)
14. Alcachofa

5.6 Construcción de la bomba y del motor

La bomba sumergible está construida como bomba centrífuga de varias etapas. Todas las partes de la bomba que entran en contacto con el medio de impulsión están construidas en acero inoxidable. El motor eléctrico está separado de la parte hidráulica de la bomba mediante dos cierres mecánicos y una cámara intermedia llena de aceite que garantizan la estanquidad del motor. La bomba se suministra con un cable portante. En la parte inferior de la bomba hay una alcachofa. Los modelos SE disponen de un colector lateral de aspiración para la conexión de un filtro de succión flotante o fijo y también de un zócalo de

descarga dotado de 4 amortiguadores de vibraciones para el montaje de suelo.

La bomba de **motor monofásico (EM)** se suministra lista para la conexión con un cuadro que incluye lo siguiente:

- un interruptor de conexión y desconexión con piloto,
- un relé de sobrecarga con rearmado manual,
- un condensador,
- una conexión para un interruptor de flotador (protección de marcha en seco),
- un cable conectado a la caja de bornes y a la bomba,
- un cable de red de 2 m de longitud con enchufe con toma de tierra.

El motor dispone de un sistema de protección que desactiva automáticamente el motor en caso de sobrecalentamiento y lo vuelve a poner en marcha una vez enfriado.

La bomba de **motor trifásico (DM)** se suministra con un cable y un extremo libre de cable (tres fases y tierra).

El cuadro puede ser preparado por Wilo o por el cliente.

Este cuadro debe disponer de un guardamotor. Después de activada la protección de sobrecarga debe restablecerse el estado de protección pulsando el interruptor de conexión y desconexión.

6. Instalación y conexión



¡ATENCIÓN! La instalación y la conexión eléctrica deben ser realizadas siguiendo las normativas vigentes y únicamente por personal técnico.



¡ADVERTENCIA! Riesgo de daños personales. Deberán cumplirse las normativas vigentes de prevención de accidentes.



¡ADVERTENCIA! Peligro por tensión eléctrica. Es preciso excluir la posibilidad de que se produzcan peligros debidos a la energía eléctrica. Deben observarse las normas eléctricas de aplicación nacional y las disposiciones y normas generales nacionales.

6.1 Instalación



¡ATENCIÓN! Riesgo de daños de la bomba! No se debe transportar, descolgar o colgar la bomba suspenda del cable de corriente.

- El lugar de instalación de la bomba debe estar libre de helada.
- Pasar el cable portante por el orificio de fijación que hay en la parte superior de la bomba.
- Conectar la tubería de impulsión.
- El cable de suministro de corriente debe fijarse exento de tensiones a la tubería de impulsión con medios adecuados.
- Introducir la bomba con el cable portante en el agua y alinearla de modo que esté siempre sumergida. Profundidad máx.: 20 m y colgando.
- La bomba puede funcionar en posición horizontal.

- Debe garantizarse que el pozo tenga un diámetro uniforme y que la bomba pueda bajar sin impedimentos.
- Alinear la bomba al centro del pozo.
- Debe prestarse atención a que la bomba, el cable de corriente y el cable portante no roce en el borde del pozo u otros obstáculos al funcionar la bomba.
- En su posición final de funcionamiento, la bomba debe quedar a una distancia mínima de 0,50 m del fondo del pozo.
- Debe garantizarse que exista siempre una altura mínima de agua de 0,15 m por encima de la alcachofa de la bomba (con la bomba en marcha).
- Si se instala en exteriores: proteger de la helada la tubería de impulsión, el cuadro eléctrico, la compuerta y los mandos eléctricos.
- Si se emplea una extracción flotante (filtro de succión con conexión de manguera) debe tenerse en cuenta que la manguera debe ser adecuada a la forma de la cisterna. Para evitar que entre aire a la bomba, el filtro grueso no debe alcanzar la superficie del agua (véase la fig. 8).
- Las ejecuciones SE permiten su instalación en seco, puesto que el medio de impulsión enfría el motor (véase la fig. 7).
- El cuadro suministrado junto con las bombas de motor monofásico permite la protección de marcha en seco conectando un interruptor de flotador (véase el punto 6.3) o la conexión y desconexión conectando un presostato (véase la fig. 4).
- Las cajas de bornes ofrecidas como accesorio para las bombas de motor trifásico permiten la protección de marcha en seco, conectando un interruptor de flotador, y la conexión y desconexión conectando un presostato (véase la fig. 5).

6.2 Conexión hidráulica



¡ATENCIÓN! Riesgo de daños de la bomba! En el modelo SE antes del arranque de la bomba debe llenarse la manguera con agua (véase la fig. 8). Si se emplean tubos de acero con conexión rosca o tubos semirrígidos de polietileno de alta densidad, el diámetro de la tubería no debe ser menor que el diámetro de la conexión a la bomba.

Si se emplean tubos semirrígidos la bomba debe sostenerse con el cable portante fijado a la carcasa de la bomba.

Es imprescindible montar una válvula antirretorno a la salida de la bomba y antes de la válvula de compuerta.

6.3 Conexión eléctrica



¡ADVERTENCIA! Peligro por tensión eléctrica! La conexión eléctrica deberá realizarla un electricista autorizado y de acuerdo con las normativas locales vigentes.

- Comprobar el tipo corriente y la tensión de la alimentación eléctrica.
- Observar las indicaciones incluidas en la placa de características de la bomba.

- Fusible: 16 A, para la protección de línea.
- Prestar atención a que la toma de tierra esté conectada correctamente.
- La bomba de motor trifásico se suministra con un cable de 20 m de longitud que se debe conectar a un dispositivo de protección o un cuadro (la conexión eléctrica debe obedecer al esquema de conexiones de las instrucciones de instalación y funcionamiento del cuadro).
- Es obligatoria la protección eléctrica de la bomba de motor trifásico.
- La bomba de motor monofásico dispone de un cable de red y se suministra con una caja de condensador y una protección térmica. Esta caja debe conectarse a la red eléctrica con el cable previsto para ello.
- Debe conectarse un interruptor de flotador o un presostato. Antes de abrir la carcasa debe desconectarse la bomba de la red eléctrica. Retirar el puente y conectar en su lugar el cable de suministro de corriente del interruptor de conexión y desconexión y la línea a tierra, si se dispone de ella. Debe consultarse la indicación sobre la conexión eléctrica en el esquema de bornes que hay dentro de la caja de bornes.
- Regulación de altura: Debe garantizarse que el nivel mínimo de agua con la bomba desconectada sea de 150 mm por encima de la alcachofa (véase la fig. 3).

7. Puesta en marcha

7.1 Sentido de giro



INDICACIÓN: La presión medida a la salida del orificio con la compuerta cerrada corresponde a la altura de impulsión de la bomba si el caudal es cero menos la altura que hay entre el punto de toma y el nivel del agua.

Corriente monofásica 230 V: No hay riesgo de que el sentido de giro sea incorrecto.

Corriente trifásica 400 V: Para determinar si la bomba gira en el sentido correcto sólo hace falta comprobar la presión de impulsión. El sentido de giro correcto crea la presión de impulsión más alta.

También se puede medir la presión de impulsión con la compuerta cerrada y comparar la presión medida con la presión nominal.

Si el sentido de giro es incorrecto deben intercambiarse dos fases cualesquiera en el cuadro o en el interruptor de protección.

7.2 Funcionamiento



¡ATENCIÓN! Riesgo de daños de la bomba!

La bomba no debe funcionar nunca en seco ni con la válvula de cierre cerrada.

Wilo no acepta ninguna responsabilidad ni ofrece garantía alguna por los daños causados por el funcionamiento en seco de la bomba.

- Deben comprobarse nuevamente todas las conexiones eléctricas, los dispositivos de protección eléctrica y los valores de los fusibles.
- Medir los valores de corriente de cada conexión de fase y comparar estos valores con los valores nominales incluidos en la placa de características.



¡ATENCIÓN! Riesgo de daños de la bomba!

No deben excederse los valores nominales indicados para la corriente del motor.

- Después de sumergir la bomba en el agua debe conectarse y desconectarse varias veces la bomba, para expulsar el aire residual contenido en la bomba.
- En ciertas circunstancias es necesario perforar un orificio de 3 mm de diámetro en el tubo de impulsión (véase la fig. 3), para obtener una mejor ventilación.
- Medir la tensión de suministro con el motor en marcha.



INDICACIÓN: Consulte la tolerancia de tensión admisible en el punto 5.2.

8. Mantenimiento



¡ATENCIÓN! Desconectar la(s) bomba(s) de la corriente antes de realizar las tareas de mantenimiento.

- No realizar ninguna tarea con la bomba en marcha.
- Si la alcachofa se atasca y se reduce mucho la potencia de impulsión, debe levantarse la bomba, extraerse la alcachofa y limpiarla bajo el agua con un cepillo.
- Las reparaciones de la bomba y cualquier modificación de las conexiones eléctricas deben ser realizadas únicamente por un técnico cualificado o un especialista del servicio técnico.
- Al solicitar repuestos deben indicarse todos los datos incluidos en la placa de características de la bomba.

9. Problemas, causas y soluciones

Problema	Causa	Solución
La bomba arranca y vuelve a detenerse	Tensión incorrecta o caída de tensión	Comprobar la tensión existente al arrancar: si la sección del cable es insuficiente se puede producir una caída de tensión que impida el funcionamiento normal del motor.
	Interrupción del cable que pasa corriente al motor	Medir la resistencia que hay entre las fases. En caso necesario levantar la bomba y comprobar el cable.
	Se ha activado la protección del motor	Comprobar los valores de corriente ajustados en el disparador térmico y compararlos con las indicaciones de la placa de características. Importante: Si se dispara varias veces no se debe insistir en volver a conectarlo: determinar la causa. La reconexión a la fuerza puede muy rápidamente dañar el motor por sobrecalentamiento.
Caudal insuficiente o inexistente	Tensión muy baja	Comprobar la tensión de suministro en el cuadro.
	La alcachofa está atascada	Levantar y limpiar la bomba.
	La compuerta está cerrada	Abrir la compuerta.
	Sentido incorrecto de giro del motor (motor trifásico)	Intercambiar dos fases cualesquiera en el cuadro.
	La válvula antirretorno está bloqueada en posición cerrada	Levantar y limpiar la válvula antirretorno.
	Falta de agua o nivel de agua muy bajo en el pozo	Comprobar el nivel de agua del pozo: mientras la bomba funciona debe estar al menos 0,15 m por encima de la alcachofa de la bomba.
Frecuencia de arranque de la bomba	Diferencia de conmutación muy pequeña en el manómetro de presión diferencial	Aumentar la distancia que hay entre los puntos de conexión y desconexión.
	Disposición incorrecta del flotador	Adaptar la disposición del flotador para regular el tiempo de conmutación de la bomba.
	Volumen de almacenamiento del recipiente presurizado muy pequeño o ajuste de presión previa muy bajo	Comprobar los ajustes de la presión de conmutación y volver a ajustarlos. Comprobar la presión previa del recipiente. La presión previa debe estar 0,3 bares por debajo de la presión de conexión. Aumentar el volumen de almacenamiento con un depósito adicional o cambiar el depósito.
	La válvula antirretorno no es estanca	Limpiar y cambiar la válvula antirretorno.



¡ATENCIÓN! La arena y los atascos de la bomba son causas habituales de averías. Debe colgarse la bomba sin pie de soporte a suficiente altura sobre el fondo del pozo para evitar que la bomba se llene de arena.

Si la protección de sobrecarga se vuelve a activar después de la primera activación, la bomba debe ser revisada por un técnico o un especialista del servicio técnico de Wilo.

Si el fallo persiste, acuda a su instalador o al servicio técnico de WILO.



10. Montaje, desmontaje

¡ATENCIÓN! Prestar atención a que no se confundan piezas.

Dejar la bomba SIN TENSIÓN.
(Véase las fig. 9a y 9b.)

11. Repuestos

Para pedir repuestos, diríjase a un profesional especializado local o bien al servicio técnico de Wilo.

Para evitar consultas innecesarias y solicitudes erróneas, le rogamos que incluya las indicaciones de la placa de características en todos los pedidos.

Reservado el derecho a realizar modificaciones técnicas!

1. Generalità

1.1 Informazioni sul presente documento

Le presenti istruzioni di montaggio, uso e manutenzione sono parte integrante del prodotto e devono essere conservate sempre nelle sue immediate vicinanze. La stretta osservanza di queste istruzioni costituisce il requisito fondamentale per l'utilizzo ed il corretto funzionamento del prodotto.

Queste istruzioni di montaggio, uso e manutenzione corrispondono all'esecuzione del prodotto e allo stato delle norme tecniche di sicurezza presenti al momento della stampa.

2. Sicurezza

Le presenti istruzioni contengono informazioni fondamentali ai fini del corretto montaggio e uso del prodotto. Devono essere lette e rispettate scrupolosamente sia da chi esegue il montaggio sia dall'utilizzatore finale.

Oltre al rispetto delle norme di sicurezza in generale, devono essere rispettati tutti i punti specificamente contrassegnati.

2.1 Contrassegni utilizzati nelle istruzioni

Simboli



Simbolo di pericolo generico



Pericolo dovuto a tensione elettrica



NOTA:

Parole di segnalazione

PERICOLO! Situazione molto pericolosa. L'inosservanza può provocare infortuni gravi o mortali.

AVVISO! Rischio di (gravi) infortuni per l'utente. La parola di segnalazione "Avviso" indica l'elevata probabilità di riportare (gravi) lesioni in caso di mancata osservanza di questo avviso.

ATTENZIONE! Esiste il rischio di danneggiamento della pompa e dell'impianto. La parola di segnalazione "ATTENZIONE" si riferisce alla possibilità di arrecare danni materiali al prodotto in caso di mancata osservanza di questo avviso.

NOTA! Un'indicazione utile per l'utilizzo del prodotto. Segnala anche possibili difficoltà.

2.2 Qualifica del personale

Il personale addetto al montaggio del prodotto deve possedere la relativa qualifica.

2.3 Pericoli conseguenti al mancato rispetto delle prescrizioni di sicurezza

Il mancato rispetto delle prescrizioni di sicurezza, oltre a mettere in pericolo le persone e danneggiare le apparecchiature, può far decadere ogni diritto alla garanzia.

Le conseguenze della inosservanza delle prescrizioni di sicurezza possono essere:

- mancata attivazione di funzioni essenziali della pompa/impianto
- rischi di lesioni personali per cause elettriche, meccaniche e batteriologiche

2.4 Prescrizioni di sicurezza per l'utente

Osservare tutte le norme vigenti in materia di prevenzione degli infortuni sul lavoro. Prevenire qualsiasi rischio derivante dall'energia elettrica. Applicare e rispettare tutte le normative locali e generali [ad esempio IEC, VDE [Associazione Elettronica Tedesca] ecc.] e le prescrizioni delle aziende elettriche locali.

2.5 Prescrizioni di sicurezza per il montaggio e l'ispezione

Il gestore deve assicurare che tutte le operazioni di montaggio e ispezione siano eseguite da personale autorizzato e qualificato che abbia letto attentamente le presenti istruzioni.

Tutti i lavori che interessano la pompa o l'impianto devono essere eseguiti esclusivamente in stato di inattività.

2.6 Interventi di trasformazione non autorizzati e realizzazione in proprio dei ricambi

Qualsiasi modifica alla pompa/l'impianto deve essere preventivamente concordata e autorizzata dal produttore. I pezzi di ricambio originali e gli accessori autorizzati dal costruttore sono fondamentali per la sicurezza. L'impiego di parti o accessori non originali può far decadere la garanzia per i danni che ne risultino.

2.7 Condizioni di esercizio non consentite

La sicurezza di funzionamento della pompa/impianto forniti è assicurata solo in caso di utilizzo regolamentare secondo le applicazioni e condizioni descritte nel capitolo 4 del manuale. I valori limite indicati nel catalogo ed il prospetto tecnico sono vincolanti e non possono essere superati per nessun motivo.

3. Trasporto e magazzinaggio

Controllare alla consegna che l'apparecchiatura non abbia subito danni durante il trasporto. In caso di rilevamento di danni da trasporto, avviare entro i termini prescritti i passi necessari nei confronti della ditta di trasporti.



ATTENZIONE! In caso di magazzinaggio intermedio conservare la pompa in un luogo asciutto e protetto da possibili urti e dagli influssi esterni (quali umidità, gelo ecc.).

Nella manipolazione della pompa procedere con cautela per evitare danni di qualsiasi tipo.

4. Campo d'applicazione



ATTENZIONE! Pericolo di danneggiamento della pompa!

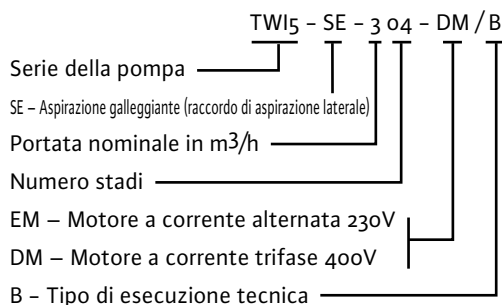
Le pompe sommerse serie TWI 5 sono idonee esclusivamente per il pompaggio di acqua.

Le pompe sommerse serie TWI 5 possono essere impiegate nelle seguenti applicazioni:

- In pozzi di profondità ridotta, serbatoi, cisterne
 - Per il pompaggio e il convogliamento di acqua di processo:
 - nelle abitazioni (approvvigionamento idrico domestico)
 - in agricoltura (irrigazione per sommersione o a pioggia ecc.)
 - Idonee per: acqua pulita, acqua sanitaria, acqua fredda, acqua piovana
- La pompa non è omologata per il funzionamento continuo, ad esempio per il funzionamento al servizio di fontane a getto (in caso di funzionamento continuo superiore a 2 ore la vita di impiego della pompa si riduce).
- La pompa non deve essere impiegata per lo svuotamento di piscine.

5. Dati e caratteristiche tecniche

5.1 Spiegazione del codice modello



5.2 Dati tecnici

- Max. pressione di esercizio: vedere targhetta dati
- Max. temperatura fluido: 40 °C
- Potenza assorbita P₁: vedere targhetta dati
- Corrente nominale: vedere targhetta dati
- Numero di giri: vedere targhetta dati
- Grado di protezione del motore: IP68
- Grado di protezione dell'apparecchiatura di comando (corrente alternata): IP54
- Classe d'isolamento: F
- Frequenza: 50 Hz
- Tensione
 - corrente alternata: 230V (± 10 %)
 - corrente trifase: 400V (± 10 %)
- Lunghezza cavo: 20m
- Max. frequenza di operazioni/ore: 40
- Max. profondità immersione: 20m
- Diametro max. corpi solidi: 2mm
- Max. contenuto sabbia: 50g/m³

Dimensioni e collegamenti: (vedere Figura 1)

5.3 Fornitura

- Pompa con motore a corrente alternata con cavo di collegamento (HO7RN-F) e apparecchiatura di comando con cavo di alimentazione di 2 m con spina di rete oppure pompa con motore a corrente trifase con cavo di collegamento (HO7RN-F) e un cavo (3 fasi + terra).
- Fune di sollevamento di 20 m.
- Istruzioni di montaggio, uso e manutenzione.
- Prescrizioni di sicurezza.

5.4 Accessori

Gli accessori devono essere ordinati a parte.

- Valvola d'intercettazione
- Valvola di ritegno
- Apparecchiatura di comando e protezione motore
- Interruttore di protezione
- Interruttore con galleggiante
- Allarme acustico di troppopieno
- Fluidcontrol
- Pressostato
- Filtro ad aspirazione con galleggiante:
 - Filtro grossolano
 - Filtro fine

Per ulteriori informazioni sulla denominazioni dei componenti e i codici di ordinazione vedere il catalogo e il foglio dati.

5.5 Descrizione della pompa (Figura 2, 3, 4, 5, 6 e 7)

1. Valvola di ritegno
2. Valvola d'intercettazione
3. Interruttore a galleggiante
4. Scatola di giunzione corrente alternata
5. Fune di sollevamento
6. Fluidcontrol
7. Cavo di alimentazione di corrente
8. Galleggiante posizionato in basso
9. Galleggiante posizionato in alto
10. Pressostato
11. Scatola di giunzione corrente trifase
12. Filtro di aspirazione con galleggiante
13. Foro di sfiato (a cura del committente)
14. Cestello aspirante

5.6 Componenti della pompa e del motore

Questa pompa sommersa è una pompa centrifuga multistadio.

Tutti i componenti della pompa che entrano a contatto con il fluido pompato sono realizzati in acciaio inossidabile.

Il motore elettrico è separato dalla componente idraulica della pompa tramite due tenute meccaniche e una camera a bagno d'olio intermedia, che garantiscono la tenuta ermetica del motore. La fornitura della pompa include una fune di sollevamento. Sul lato inferiore della pompa è presente un cestello aspirante.

I modelli ad aspirazione galleggiante (SE) possiedono una bocca aspirante laterale per il collegamento di un filtro di aspirazione galleggiante o fisso nonché di un piede di accoppiamento con

4 attenuatori di vibrazioni per il montaggio a pavimento.

La pompa con **motore a corrente alternata (EM)** viene fornita pronta per l'allacciamento con un'apparecchiatura di comando che include quanto segue:

- un interruttore acceso/spento con spia luminosa,
- un relè di sovraccorrente a reset manuale,
- un condensatore,
- un collegamento per un interruttore con galleggiante (dispositivo di sicurezza per livello acqua insufficiente),
- un cavo collegato alla morsettiera e alla pompa,
- un cavo di alimentazione di 2 m di lunghezza con presa schuko.

Il motore possiede un sistema di protezione che disattiva automaticamente il motore in caso di surriscaldamento e lo rimette in funzione al raggiungimento di un raffreddamento sufficiente.

La pompa con **motore a corrente trifase (DM)** viene fornita con un cavo con estremità libera (3 fasi + terra).

L'apparecchiatura di comando può essere messa a disposizione da Wilo oppure dal cliente.

L'apparecchiatura di comando deve possedere un salvamotore.

Dopo lo scatto della protezione da sovraccarico, lo stato di protezione deve essere resettato premendo l'interruttore acceso/spento.

6. Installazione e collegamento



ATTENZIONE! L'installazione e i collegamenti elettrici devono essere eseguiti in conformità con le prescrizioni delle norme locali ed esclusivamente da personale specializzato qualificato!



AVVISO! Pericolo di infortuni!
Osservare tutte le norme vigenti in materia di prevenzione degli infortuni sul lavoro.



AVVISO! Pericolo di scosse elettriche!
Prevenire qualsiasi rischio derivante dall'energia elettrica.
Osservare le normative elettriche vigenti a livello nazionale nonché le prescrizioni generali nazionali.

6.1 Installazione



ATTENZIONE! Pericolo di danneggiamento della pompa!

La pompa non deve essere trasportata, calata o sospesa mentre è sospesa al cavo di alimentazione.

Il luogo di installazione della pompa deve essere protetto dal gelo.

- Applicare la fune di sollevamento nell'apertura di fissaggio superiore della pompa.
- Collegare la tubazione di mandata.
- Fissare senza tensioni alla tubazione di mandata la linea di alimentazione di corrente con idonei mezzi di fissaggio.

- Calare nell'acqua la pompa sospesa alla fune di sollevamento e allinearla in modo che sia sempre sott'acqua. Profondità immersione max. 20 m e sospesa con gioco.
- La pompa può funzionare in posizione orizzontale.
- Accertarsi che il pozzo presenti un diametro uniforme e che la pompa possa essere calata senza ostacoli.
- Allineare la pompa al centro del pozzo.
- Accertarsi che la pompa, il cavo di alimentazione e la fune di sollevamento non sfregino durante il funzionamento della pompa sul bordo del pozzo o su altri ostacoli.
- Nella posizione di esercizio definitiva la pompa deve presentare una distanza minima di 0,50 m dal fondo del pozzo.
- Accertarsi che sussista sempre un livello d'acqua pari ad almeno 0,15 m al di sopra del cestello aspirante della pompa (con pompa in funzione).
- In caso di installazione all'aperto: Proteggere dal gelo la tubazione di mandata, l'apparecchiatura di comando elettrica, la saracinesca e i comandi elettrici.
- In caso di utilizzo di una aspirazione galleggiante (filtro di aspirazione con raccordo per tubo flessibile), accertarsi che la lunghezza del tubo sia idonea alla forma della cisterna. Per impedire l'ingresso di aria nella pompa, il filtro grossolano non deve raggiungere lo specchio dell'acqua (vedere Figura 8).
- Per le esecuzioni ad aspirazione galleggiante, l'installazione a secco è possibile in quanto il motore viene raffreddato dal fluido pompato (vedere Figura 7).
- L'apparecchiatura di comando inclusa nella fornitura delle pompe con motore monofase assicura la protezione contro un livello acqua insufficiente tramite il collegamento di un interruttore con galleggiante (vedere punto 6.3) oppure l'accensione/spegnimento tramite il collegamento di un pressostato (vedere Figura 4).
- Le scatole di giunzione offerte come accessori delle pompe con motore a corrente trifase assicurano la protezione contro un livello acqua insufficiente tramite il collegamento di un interruttore con galleggiante nonché l'accensione/spegnimento tramite il collegamento di un pressostato (vedere Figura 5).

6.2 Collegamento idraulico



ATTENZIONE! Pericolo di danneggiamento della pompa!

Nei modelli con aspirazione galleggiante il tubo flessibile deve essere riempito di acqua prima di avviare la pompa (vedere Figura 8).
In caso di utilizzo di tubi di acciaio con collegamenti filettati o tubi in polietilene HD semirigido, il diametro della tubazione non deve essere inferiore al diametro del collegamento sulla pompa.
In caso di utilizzo di tubi semirigidi la pompa deve essere sostenuta tramite una fune di sollevamento fissata al corpo pompa.

Applicare assolutamente una valvola di ritegno all'uscita della pompa e a monte della valvola d'intercettazione.

6.3 Collegamenti elettrici



AVVISO! Pericolo di scosse elettriche!

Il collegamento elettrico deve essere eseguito da elettroinstallatori qualificati e in conformità alle norme locali vigenti.

- Controllare il tipo di rete elettrica e la tensione dell'alimentazione di rete.
- Tenere conto dei dati sulla targhetta della pompa.
- Fusibile: 16 A, per la protezione di linea.
- Accertarsi di collegare correttamente la messa a terra.
- La pompa con motore a corrente trifase viene fornita con un cavo lungo 20 m, che deve essere collegato a un dispositivo di protezione o a un'apparecchiatura di comando (collegamenti elettrici in conformità con lo schema elettrico riportato nelle Istruzioni di montaggio, uso e manutenzione dell'apparecchiatura di comando).
- La protezione elettrica della pompa con motore a corrente trifase è obbligatoria.
- La pompa con motore monofase possiede un cavo di alimentazione di rete e viene fornita con un quadro condensatori e una protezione termica. Questo quadro deve essere collegato con l'apposito cavo alla rete di alimentazione.
- Collegare un interruttore con galleggiante o un pressostato. A tal fine, prima di aprire il corpo pompa, staccare la pompa dall'alimentazione elettrica di rete. Rimuovere i ponticelli e al loro posto collegare al conduttore di terra la linea di alimentazione di corrente dell'interruttore acceso/spento, se presente. Per informazioni sui collegamenti elettrici vedere lo schema dei morsetti all'interno della morsettiera.
- Regolazione in altezza: Accertarsi che a pompa spenta il livello dell'acqua al di sopra del cestello aspirante sia pari ad almeno 150 mm (vedere Figura 3).

7. Messa in servizio

7.1 Senso di rotazione



NOTA: La pressione misurata all'uscita del foro, a saracinesca chiusa, corrisponde alla prevalenza della pompa a portata zero, meno l'altezza tra il punto di presa e il pelo dell'acqua.

Corrente alternata 230 V: Non vi è il rischio di senso di rotazione errato.

Corrente trifase 400 V: Per determinare se la pompa gira nel senso giusto, è sufficiente verificare la pressione di mandata. Con il senso di rotazione corretto viene sviluppata la pressione di mandata più elevata.

La pressione di mandata può essere misurata anche a saracinesca chiusa, per compararla con il valore di pressione nominale.

In caso di senso di rotazione errato, occorre invertire tra loro due fasi a scelta nell'apparecchiatura di comando o nell'interruttore di protezione.

7.2 Funzionamento



ATTENZIONE! Pericolo di danneggiamento della pompa!

La pompa non può mai funzionare a secco o con valvola di intercettazione chiusa. Wilo non si assume alcuna responsabilità e garanzia per danni riconducibili a un funzionamento a secco della pompa.

- Verificare nuovamente i collegamenti elettrici, le protezioni elettriche e i valori dei fusibili.
- Misurare l'assorbimento di corrente su ogni fase e confrontare i valori rilevati con i valori nominali riportati sulla targhetta dati.



ATTENZIONE! Pericolo di danneggiamento della pompa!

La corrente assorbita dal motore non deve oltrepassare mai i valori di targa.

- Dopo l'immersione della pompa in acqua, la pompa non deve essere accesa e spenta più volte per espellere l'aria residua presente nella pompa.
- Talvolta è necessario praticare un foro di \varnothing 3 mm nel tubo di mandata (vedere Figura 3) per garantire uno sfiato migliore.
- Misurare la tensione di alimentazione a motore acceso.



NOTA: Per la tolleranza di tensione ammessa, fare riferimento al punto 5.2.

8. Manutenzione



ATTENZIONE! Prima di eseguire lavori di manutenzione togliere corrente alla/e pompa/e.

- Non effettuare alcun intervento con pompa in funzione.
- Se il cestello aspirante è ostruito e la portata risulta fortemente ridotta, la pompa deve essere sollevata per rimuovere il cestello aspirante e pulirlo con l'ausilio di acqua e una spazzola.
- Gli interventi di riparazione della pompa nonché le modifiche ai collegamenti elettrici devono essere eseguite esclusivamente da personale qualificato esperto o da un tecnico del servizio assistenza clienti.
- In caso di ordinazione di pezzi di ricambio occorre fornire tutti i dati riportati dalla targhetta dati della pompa.

9. Guasti, cause e rimedi

Guasti	Cause	Rimedio
La pompa si avvia ma poi si arresta	Tensione errata o caduta di tensione	Controllare la tensione all'avviamento: Una sezione di cavo insufficiente può causare cadute di tensione, che pregiudicano il funzionamento normale del motore.
	Interruzione del cavo di corrente verso il motore	Misurare la resistenza tra le fasi. Se necessario, sollevare la pompa e controllare il cavo.
	La protezione motore è scattata	Controllare i valori di corrente impostati sullo sganciatore termico e confrontarli con i dati riportati sulla targhetta. Importante: In caso di scatto ripetuto, non insistere nei tentativi di accensione; determinare la causa dell'anomalia. Una riaccensione forzata può provocare rapidamente danni al motore per effetto del surriscaldamento.
Portata assente o insufficiente	Tensione insufficiente	Controllare la tensione di alimentazione sull'apparecchiatura di comando.
	Il cestello aspirante è intasato	Sollevare la pompa e procedere alla pulitura.
	La saracinesca è chiusa	Aprire la saracinesca.
	Senso di rotazione del motore errato (motore a corrente trifase)	Scambiare tra loro due fasi a scelta sull'apparecchiatura di comando.
	La valvola di ritegno è bloccata in posizione di chiusura	Smontare la valvola di ritegno e procedere alla pulitura.
Frequenza di operazioni della pompa eccessiva	Assenza di acqua oppure livello d'acqua insufficiente nel pozzo	Controllare il livello dell'acqua nel pozzo: con la pompa in funzione deve essere almeno 0,15 m al di sopra del cestello aspirante della pompa.
	Differenza di commutazione insufficiente sul manometro differenziale	Aumentare la distanza tra i punti di accensione e spegnimento.
	Errata collocazione del galleggiante	Adeguare la collocazione del galleggiante per regolare gli orari di commutazione della pompa.
	Capacità dell'autoclave insufficiente oppure impostazione della pressione d'ingresso troppo bassa	Controllare le impostazioni della pressione di intervento ed eventualmente modificarle. Controllare la pressione d'ingresso del recipiente. La pressione d'ingresso deve essere 0,3 bar inferiore alla pressione d'intervento della pompa. Aumentare la capacità con un serbatoio aggiuntivo oppure sostituire il serbatoio.
	La valvola di ritegno non è a tenuta	Pulire; sostituire la valvola di ritegno.



ATTENZIONE! Sabbia e ostruzioni nella pompa sono spesso causa di anomalie. La pompa senza piede di base deve essere sospesa a un'altezza adeguata al di sopra del fondo del pozzo per evitare l'insabbiamento della pompa.

Se dopo il primo scatto la protezione da sovraccarico scatta di nuovo, la pompa deve essere sottoposta a manutenzione a cura di personale qualificato o di un tecnico del servizio assistenza clienti Wilo.

Se l'anomalia non può essere risolta, rivolgersi al proprio installatore o al servizio assistenza WILo.



10. Montaggio e smontaggio

ATTENZIONE! Fare attenzione a non scambiare alcun componente.

TOGLIERE corrente alla pompa.
(Vedere Figura 9a e 9b.)

11. Parti di ricambio

Le parti di ricambio possono essere ordinate presso le officine specializzate e/o il Centro Assistenza Wilo locale.
Per evitare errori e ritardi di consegna, per ogni ordinazione è necessario indicare tutti i dati riportati sulla targhetta.

Con riserva di modifiche tecniche!

1. Generalidades

1.1 Sobre este documento

O manual de instalação e funcionamento é parte integrante do equipamento e deve ser mantido sempre no local de instalação do mesmo. O cumprimento destas instruções constitui condição prévia para a utilização apropriada e o accionamento correcto do aparelho.

Este manual de instalação e funcionamento está em conformidade com o modelo da bomba e cumpre as normas técnicas de segurança básicas em vigor à data de impressão.

2. Segurança

Este manual contém informações importantes que devem ser seguidas na instalação e no manuseamento do equipamento. Por isso é imperativo que, antes da montagem e do arranque de sistemas, estas instruções de manutenção sejam lidas tanto pelo instalador, como pelo operador.

É importante ter em atenção os pontos relativos à segurança geral nesta secção, bem como as regras de segurança mais específicas referidas mais à frente neste manual.

2.1 Símbolos de perigo utilizados nestas instruções operacionais

Símbolos



Símbolo de perigo geral



Perigo devido a tensão eléctrica



INDICAÇÃO:

Palavras de sinalização

PERIGO! Situação de perigo iminente.

Perigo de morte ou danos físicos graves em caso de não cumprimento.

CUIDADO! Perigo de danos físicos (graves) para o operador. 'Cuidado' adverte para a eventualidade de ocorrência de danos físicos (graves) caso o aviso em causa seja ignorado.

ATENÇÃO! Perigo de danos na bomba/no equipamento. 'Atenção' adverte para a possibilidade de eventuais danos no produto caso a indicação seja ignorada.

INDICAÇÃO! Indicação útil sobre o modo de utilização do produto. Adverte também para a existência de eventuais dificuldades.

2.2 Formação de pessoal

Os instaladores devem ter a formação adequada para este tipo de trabalho.

2.3 Riscos associados ao incumprimento das instruções de segurança

O incumprimento das instruções de segurança poderá resultar em lesões pessoais ou danos nas

bombas ou no equipamento. O incumprimento das instruções de segurança poderá também invalidar qualquer direito à reclamação de prejuízos.

O referido incumprimento pode, em particular, provocar:

- Falha de importantes funções da bomba/sistema
- Danos pessoais devido a causas eléctrica, mecânicas e bacteriológicas

2.4 Indicações de segurança para o operador

As normas de prevenção de acidentes devem ser cumpridas.

Devem ser evitados riscos provocados pela energia eléctrica. Devem ser cumpridos os regulamentos da ERSE e da EDP.

2.5 Indicações de segurança para trabalhos de revisão e montagem

O utilizador deve certificar-se de que todos os trabalhos de revisão e montagem são levadas a cabo por especialistas autorizados e qualificados que tenham estudado atentamente este manual. Por norma, nenhuma operação deve ser efectuada na bomba/instalação a menos que esta esteja parada e que tenha sido desligada e protegida contra uma ligação accidental.

2.6 Modificação e fabrico não autorizado de peças de substituição

Quaisquer alterações efectuadas na bomba ou no equipamento terão de ser efectuadas apenas com o consentimento do fabricante. O uso de peças de substituição e acessórios originais asseguram maior segurança. O uso de quaisquer outras peças poderá invalidar o direito de invocar a responsabilidade do fabricante por quaisquer consequências.

2.7 Uso inadequado

A segurança do funcionamento da bomba ou da instalação só pode ser garantida se a bomba for utilizada de acordo com o parágrafo 4 das instruções de segurança. Os limites mínimo e máximo descritos no catálogo ou na folha de especificações devem ser sempre cumpridos.

3. Transporte e armazenamento intermédio

No acto da entrega, deve-se verificar se o aparelho sofreu algum dano durante o transporte. No caso de ser detectado um dano provocado pelo transporte, deve ser tomadas as medidas necessárias dentro dos prazos acordados com a empresa transportadora.



ATENÇÃO! No caso de armazenamento intermédio, a bomba deve ser armazenada num local seco e protegido contra impacto, assim como de influência externas (humidade, gelo, etc.).

Ao manusear a bomba, proceder com cuidado, de modo a evitar danos de qualquer tipo.

4. Aplicação



ATENÇÃO! Perigo de danos para a bomba!

As bombas submersíveis da série TWI 5 foram concebidas exclusivamente para o transporte de água.

As bombas submersíveis da série TWI 5 são adequadas para as seguintes aplicações:

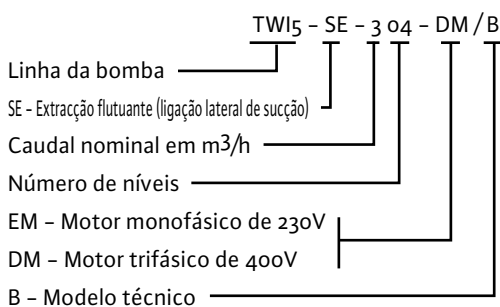
- Em poços pouco profundos, tanques e cisternas
- Para bombear e transportar água industrial: em casa (abastecimento de água) na agricultura (rega, irrigação,...)
- Adequada para: água não poluída, água industrial, água fria, água da chuva

A bomba não é adequada para o uso contínuo, como por ex. para operar fontes (a partir de um funcionamento contínuo de mais de 2 horas, a vida útil da máquina é reduzida).

A bomba não pode ser utilizada para esvaziar piscinas.

5. Informações sobre o produto

5.1 Placa de características



5.2 Dados técnicos

- Pressão de serviço máxima: Veja a chapa de identificação
- Temperatura máxima dos líquidos: 40 °C
- Potência de entrada P₁:
Veja a chapa de identificação
- Corrente nominal: Veja a chapa de identificação
- Número de rotações:
Veja a chapa de identificação
- Tipo de protecção do motor: IP68
- Tipo de protecção do aparelho de distribuição (monofásico): IP54
- Classe de isolamento: F
- Frequência: 50 Hz
- Tensão: monofásica: 230V (± 10 %)
trifásica: 400V (± 10 %)
- Comprimento do cabo: 20m
- Frequência máxima de ligação/hora: 40
- Profundidade máxima de imersão: 20m
- Tamanho máximo do grão: 2mm
- Conteúdo máximo de areia: 50g/m³

Dimensões e ligações: (Veja figura 1)

5.3 Volume de fornecimento

- Bomba com motor monofásico com cabo de ligação (H07RN-F) e aparelho de distribuição com

cabo de rede de 2 m com ficha de rede ou bomba com motor trifásico com cabo de ligação (H07RN-F) e um cabo (3 fases + massa).

- Cabo portador de 20 m.
- Manual de instalação e funcionamento.
- Indicações de segurança.

5.4 Acessórios

Os acessórios devem ser encomendados separadamente.

- Válvula de cunha
- Bloqueador de refluxo
- Aparelho de distribuição e protecção do motor
- Disjuntor
- Interruptor de bóia
- Alarme acústico de transbordamento
- Fluidcontrol
- Dispositivo de controlo de pressão
- Filtro de sucção com bóia:
 - Filtro grosso
 - Filtro fino

Para mais informações sobre a designação das peças e números de encomenda, veja o nosso catálogo e a folha de dados.

5.5 Descrição da bomba (figuras 2, 3, 4, 5, 6 e 7)

1. Bloqueador de refluxo
2. Válvula de cunha
3. Interruptor de bóia
4. Caixa de terminais monofásica
5. Cabo portador
6. Fluidcontrol
7. Cabo de alimentação de corrente
8. Bóia na posição inferior
9. Bóia na posição superior
10. Dispositivo de controlo de pressão
11. Caixa de terminais trifásica
12. Filtro de sucção com bóia
13. Orifício de ventilação (a ser realizado pelo proprietário)
14. Coador

5.6 Estrutura da bomba e do motor

A bomba submergível foi concebida como uma bomba centrífuga múltipla.

Todas as peças da bomba que entram em contacto com o líquido transportado são feitas em aço inoxidável.

O motor eléctrico está separado da parte hidráulica da bomba através de duas vedações com anel deslizante e uma câmara intermédia cheia de óleo que garante a estanqueidade do motor.

No volume de fornecimento da bomba está incluído um cabo portador. Na parte inferior da bomba encontra-se um coador.

Os modelos SE dispõem de um bocal de aspiração para a ligação de um filtro de sucção flutuante ou fixo, assim como de um tubo curvado de base com 4 amortecedores de vibrações para a montagem no solo.

A bomba com **motor monofásico (EM)** é fornecida em estado pronto para conexão com um aparelho de distribuição que inclui o seguinte:

- um interruptor de ligar/desligar com luz de controlo,
- um relé de sobrecorrente com reinicialização manual,
- um condensador,
- uma ligação para um interruptor de bóia (protecção contra funcionamento em seco),
- um cabo ligado à caixa de bornes e à bomba,
- um cabo de rede de 2 m de comprimento com uma ficha schuko.

O motor dispõe de um sistema de protecção que, em caso de sobreaquecimento, desactiva automaticamente o motor e, após um arrefecimento suficiente, volta a colocá-lo em funcionamento.

A bomba com **motor trifásico (DM)** é fornecida juntamente com um cabo com um terminal livre (3 fases + massa).

O aparelho de distribuição pode ser fornecido pela Wilo ou pelo cliente.

O aparelho de distribuição tem de dispor de um disjuntor de protecção do motor.

Depois de disparada a protecção contra sobrecargas, o estado de protecção tem de ser repostado ao pressionar o interruptor de ligar/desligar.

6. Instalação e ligação



ATENÇÃO! A instalação e a ligação eléctrica devem ser efectuadas de acordo com as disposições locais e apenas por pessoal especializado!



CUIDADO! Perigo de danos pessoais! As normas de prevenção de acidentes devem ser cumpridas.



CUIDADO! Perigo devido a choque eléctrico! Devem ser evitados riscos provocados pela energia eléctrica. Devem ser respeitadas as disposições eléctricas válidas a nível nacional, assim como as determinações e disposições gerais nacionais.

6.1 Instalação



ATENÇÃO! Perigo de danos para a bomba! A bomba não pode ser transportada, descida ou suspensa pela cabo de corrente.

- O local de instalação da bomba deve estar isento de gelo.
- Colocar o cabo portador na abertura de fixação na parte de cima da bomba.
- Ligar o tubo de pressão.
- Fixar o cabo de alimentação de corrente, sem tensão, ao tubo de pressão, com o meio de fixação adequado.
- Mergulhar a bomba na água pelo cabo portador e alinhá-la de modo a que fique sempre debaixo de água. Profundidade máxima de imersão: 20 m e suspensa livremente.

- A bomba pode ser operada numa posição horizontal.
- Deve-se certificar que o depósito apresenta um diâmetro uniforme e que a bomba pode ser rebaixada sem obstáculos.
- A bomba deve ser alinhada do meio do depósito.
- Ter em atenção para que, durante o funcionamento, a bomba, o cabo de corrente e o cabo portador não façam fricção contra as bordas do depósito ou contra outros obstáculos.
- Na sua posição operacional final, a bomba tem de apresentar uma distância mínima de 0,50 m em relação ao fundo do depósito.
- Deve-se certificar que a água está a uma altura mínima de 0,15 m acima do coador da bomba (com a bomba em funcionamento).
- Na instalação ao ar livre: Proteger o tubo de pressão, o aparelho eléctrico de distribuição, a válvula de cunha e os comandos eléctricos do gelo.
- No caso da utilização de uma extracção flutuante (filtro de sucção com união de mangueira), deve-se ter em atenção que o comprimento da mangueira é determinado pela forma da cisterna. Para impedir a infiltração do ar na bomba, o filtro grosso não deve atingir a superfície da água (veja figura 8).
- Nos modelos SE, é possível a instalação em seco, uma vez que o motor é refrigerado pelo líquido transportado (veja figura 7).
- O aparelho de distribuição fornecido juntamente com a bomba com motor monofásico possibilita a protecção contra funcionamento em seco através da ligação de um interruptor de bóia (veja ponto 6.3) ou a conexão/desconexão através da ligação de um dispositivo de controlo de pressão (veja figura 4).
- As caixas de distribuição oferecidas como acessório da bomba com motor trifásico possibilitam a protecção contra o funcionamento em seco através da ligação de um interruptor de bóia, assim como a ligação/desconexão através da ligação de um dispositivo de controlo da pressão (veja figura 5).

6.2 Ligação hidráulica



ATENÇÃO! Perigo de danos para a bomba!

No modelo SE, a mangueira deve ser enchida com água antes do arranque da bomba (veja figura 8). No caso da utilização de tubos em aço com ligação roscada ou de tubos de polietileno semi-rígidos de elevada densidade, diâmetro da tubagem não pode ser inferior ao diâmetros de ligação da bomba.

No caso da utilização de tubos semi-rígidos, a bomba deve ser suportada pelo cabo portador fixado na caixa da bomba.

Na saída da bomba e antes da válvula de cunha deve ser colocado um bloqueador de refluxo.

6.3 Ligação eléctrica



CUIDADO! Perigo devido a choque eléctrico!

A ligação eléctrica deve ser efectuada por um electricista qualificado e de acordo com as disposições locais vigentes.

- Verificar o sistema de corrente e a tenção da ligação de rede.
- Observar os dados na placa de características da bomba.
- Fusível: 16 A, para a protecção dos cabos.
- Ter em atenção para que a ligação à terra seja efectuada correctamente.
- A bomba com motor trifásico é fornecida com um cabo com 20 m de comprimento que deve ser ligado a um dispositivo de protecção e a um aparelho de distribuição (ligação eléctrica de acordo com o esquema de conexões no manual de instalação e funcionamento do aparelho de distribuição).
- A protecção eléctrica da bomba com motor trifásico é obrigatória.
- A bomba com motor monofásico possui um cabo de rede e é fornecida com uma caixa do condensador e uma protecção térmica. Esta caixa deve ser ligada à rede eléctrica com o cabo previsto para o efeito.
- Deve ser ligado um interruptor de bóia ou um dispositivo de controlo da pressão. Para isso, separar da corrente da rede antes de abrir a caixa da bomba. Retire as ligações e, no seu lugar, ligue o cabo de alimentação de corrente do interruptor de ligar/desligar e, se existir, o condutor de terra. Para indicações sobre a ligação eléctrica, veja o esquema de bornes dentro da caixa de bornes.
- Regulação da altura: Deve-se assegurar que, com a bomba desligada, o nível da água acima do coador seja sempre de, pelo menos, 150 mm (veja figura 3).

7. Arranque de sistemas

7.1 Sentido de rotação



INDICAÇÃO: A pressão media com a válvula de cunha fechada na saída do furo de sondagem corresponde à altura manométrica da bomba com a quantidade extraída de zero, menos a altura entre o ponto de medição e o nível da água.

Corrente alternada de 230 V: Não há perigo de um sentido de rotação incorrecto.

Corrente trifásica de 400 V: Para determinar se a bomba esta a girar no sentido de rotação correcto, tem de ser apenas verificada a pressão de distribuição. O sentido de rotação correcto gera uma maior pressão de distribuição. Também é possível medir a pressão de distribuição com a válvula de cunha fechada e comparar a pressão medida com a pressão nominal.

Se o sentido de rotação estiver incorrecto, devem ser trocadas duas fases no aparelho de distribuição ou no disjuntor.

7.2 Operação



ATENÇÃO! Perigo de danos para a bomba!

A bomba nunca pode ser operada a seco ou com a válvula de fecho fechada.

A Wilo não assume qualquer responsabilidade nem qualquer garantia por danos provocados pelo funcionamento a seco da bomba.

- Todas as ligações eléctricas, dispositivos eléctricos de protecção e valores dos fusíveis devem ser novamente verificados .
- Medir os valores de corrente em cada fase e comparar os valores medidos com os valores nominais na placa de características.



ATENÇÃO! Perigo de danos para a bomba!

Os valores nominais indicados para a corrente do motor não podem ser ultrapassados.

- Depois de mergulhar a bomba na água, a bomba deve ser ligada e desligada diversas vezes, para retirar todo o ar nela contido.
- Em determinadas circunstâncias é necessário efectuar um orifício de \varnothing 3 mm no tubo de pressão (veja figura 3), para obter uma melhor ventilação.
- Medir a tensão de alimentação com o motor em funcionamento.



INDICAÇÃO: Para saber a tolerância de tensão permitida, veja o ponto 5.2.

8. Manutenção



ATENÇÃO! Desligar a(s) bomba(s) antes dos trabalhos de manutenção.

- Não efectuar qualquer trabalho com a bomba em funcionamento.
- Se o coador estiver entupido e a capacidade de transporte diminuir drasticamente, a bomba deve ser levantada, o coador retirado e limpo debaixo de água com uma escova.
- Reparações da bomba, assim como alterações nas ligações eléctricas só podem ser efectuadas por um especialista qualificado ou por um técnico do serviço de assistência.
- No caso da encomenda de peças de substituição, devem ser indicados todos os dados da placa de características da bomba.

9. Avarias, causas e eliminação

Avarias	Causas	Eliminação
A bomba arranca e volta a parar	Tensão errada ou queda de tensão	Verificar a tensão existente ao arrancar: Secções transversais dos cabos insuficientes podem provocar uma queda de tensão, o que impede o funcionamento normal do motor.
	Interrupção do cabo de corrente para o motor	Medir a resistência entre as fases. Se necessário, levantar a bomba e verificar o cabo.
	Disparou a protecção do motor	Verificar os valores de corrente ajustados no disparador térmico e comparar com os dados da placa de características. Importante: Se voltar a disparar, não tentar ligar novamente; Determinar a causa. Forçar o motor a ligar de novo pode provocar danos muito rapidamente, devido ao sobreaquecimento.
Quantidade extraída insuficiente ou nula	Tensão demasiado baixa	Verificar a tensão de alimentação no aparelho de distribuição.
	O coador está entupido	Levantar a bomba e limpar.
	A válvula de cunha está fechada	Abrir a válvula de cunha.
	Sentido de rotação do motor errado (Motor trifásico)	Trocar duas fases do aparelho de distribuição.
	O bloqueador de refluxo está bloqueado na posição fechada	Desmontar e limpar o bloqueador de refluxo.
	Falta de água ou nível da água demasiado baixo no depósito	Verificar o nível da água no depósito: Com a bomba em funcionamento, este deve estar, pelo menos 0,15 m acima do coador da bomba.
Frequência de comutação da bomba demasiado elevada	Diferencial de comutação demasiado baixo no manómetro de pressão diferencial	Aumentar a distância entre os pontos de conexão e desconexão.
	Disposição errada da bóia	Adequar a disposição da bóia para regular o tempo de resposta da bomba.
	Capacidade de armazenamento do recipiente de pressão demasiado baixa ou ajuste insuficiente da pressão de admissão	Verificar os ajustes da pressão de comutação e voltar a ajustar. Verificar a pressão de entrada do recipiente. A pressão de admissão deve encontrar-se 0,3 bar abaixo da pressão de conexão da bomba. Aumentar a capacidade de armazenamento através de um tanque adicional ou substituir o tanque.
	O bloqueador de refluxo está mal vedado	Limpar a substituir o bloqueador de refluxo.



ATENÇÃO! Areia e obstruções na bomba são, frequentemente, a causa das avarias. A bomba sem pé de suporte tem de se encontrar a uma altura suficiente acima do fundo do depósito, para evitar que entre areia na bomba.

Se a protecção contra sobrecargas disparar após um primeiro disparo, tem de ser efectuada a manutenção da bomba por um especialista ou por técnico do serviço de assistência da Wilo.

Se não for possível eliminar a avaria, dirija-se ao seu instalador ou ao serviço de assistência técnica da WILO.

10. Montagem - Desmontagem



ATENÇÃO! Ter em atenção para que nenhuma peça seja trocada.

DESLIGAR a máquina.
(Veja figuras 9a e 9b.)

11. Peças de substituição

A encomenda de peças de substituição é efectuada através de um técnico especializado local e/ou do serviço de assistência técnica da Wilo.

De modo a evitar perguntas desnecessárias e encomendas erradas, pedimos que, em cada encomenda, sejam indicados todos os dados da placa de características.

Sujeito a alterações técnicas!

1. Allmänt

1.1 Om denna skötselansvisning

Monterings- och skötselansvisningen är en del av produkten. Den ska alltid finnas tillgänglig i närheten av produkten. Korrekt handhavande och drift av produkten förutsätter att dessa anvisningar följs noggrant.

Monterings- och skötselansvisningen motsvarar produktens utförande och de säkerhetsstandarder som gäller vid tidpunkten för tryckning.

2. Säkerhet

I anvisningarna finns viktig information för installation och drift av produkten. Installatören och driftansvarig person måste därför läsa igenom anvisningarna före installation och idrifttagning.

Förutom de allmänna säkerhetsföreskrifterna i säkerhetsavsnittet, måste de särskilda säkerhetsinstruktionerna i de följande avsnitten märkta med varningssymboler, följas.

2.1 Märkning av anvisningar i skötselansvisningen

Symboler



Allmän varningssymbol



Fara för elektrisk spänning



NOTERA:

Signalord

FARA! Situation med överhängande fara. Kan leda till svåra skador eller livsfara om situationen inte undviks.

WARNING! Risk för (svåra) skador. "Varning" innebär att svåra personskador kan uppstå om säkerhetsanvisningarna inte följs.

OBSERVERA! Risk för skador på pump/installation. "Observera" innebär att produktskador kan inträffa om säkerhetsanvisningarna inte följs.

NOTERA! Praktiska anvisningar om hantering av produkten. Gör användaren uppmärksam på eventuella svårigheter.

2.2 Personalkompetens

Personalen som installerar pumpen måste ha lämpliga kvalifikationer för detta arbete.

2.3 Risker med att inte följa säkerhetsföreskrifterna

Om säkerhetsföreskrifterna inte följs kan det leda till personskador eller skador på pumpen eller andra delar av installationen. Tillverkarens skadeståndsskyldighet kan upphävas om säkerhetsföreskrifterna inte följs.

Försummad skötsel kan leda till följande problem:

- Funktionsavbrott i pumpen/anläggningen
- Hälsorisk genom elektrisk, mekanisk och bakteriologisk påverkan

2.4 Säkerhetsföreskrifter för driftansvarig

Gällande föreskrifter för att undvika olyckor måste följas.

Risker till följd av elektricitet måste uteslutas. Elektriska anslutningar måste utföras av behörig elektriker med iakttagande av gällande lokala och nationella bestämmelser.

2.5 Säkerhetsinformation för inspektion och montering

Driftansvarig person ska se till att inspektion och montering utförs av auktoriserad och kvalificerad personal som noggrant har studerat driftanvisningarna.

Underhålls- och reparationsarbeten får endast utföras när pumpen är ur drift.

2.6 Egenmäktig förändring av produkt och reservdelstillverkning

Ändringar i produkten eller andra delar av installationen får endast utföras med tillverkarens medgivande. För säkerhetens skull ska endast originaldelar som är godkända av tillverkaren användas. Om andra delar används kan tillverkarens skadeståndsskyldighet upphävas.

2.7 Otillåtna driftsätt

Produktens driftsäkerhet kan endast garanteras om den används enligt avsnitt 4 i skötselansvisningen. De gränsvärden som anges i katalogen eller databladet får aldrig över- eller underskrivas.

3. Transport och lagring

Kontrollera omedelbart efter leveransen eventuella transportskador på aggregatet. Om pumpen blivit skadad måste nödvändiga åtgärder vidtas hos speditören inom den överenskomna tidsfristen.



OBSERVERA! Vid lagring ska pumpen förvaras i ett torrt utrymme, skyddad mot slag och yttre påverkan (fukt, frost osv.).

Pumpen ska hanteras försiktigt för att undvika skador.

4. Användningsområde



OBSERVERA! Risk för att pumpen skadas! De dränkbara pumparna i serie TWI 5 är endast avsedda för pumpning av vatten.

De huvudsakliga användningsområdena för dränkbara pumpar i serie TWI 5 är:

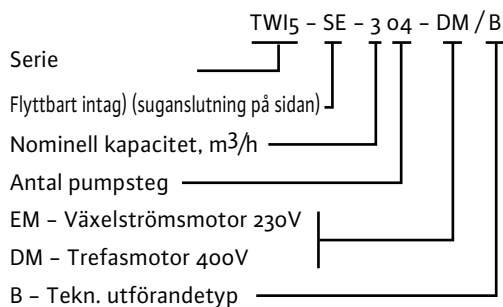
- I låga schakt, tankar, cisterner
- För pumpning och uppföring av bruksvatten:

i hushållen (vattenförsörjning)
inom lantbruket (konstbevattning, bevattning)...

- Lämpar sig för: rent vatten, bruksvatten, kallvatten, regnvatten
- Pumpen är inte konstruerad för kontinuerlig drift, som t.ex. för användning i springbrunnar (efter två timmars oavbruten drift sjunker pumpens nyttolivslängd).
Pumpen får inte användas för tömning av simbassänger.

5. Produktdata

5.1 Typnyckel



5.2 Tekniska data

- Max. driftstryck: Se typskylt
- Max. vätsketemperatur: 40 °C
- Effektuttag P₁: Se typskylt
- Nominell ström: Se typskylt
- Varvtal: Se typskylt
- Skyddsklass motor: IP68
- Skyddsklass elkopplare (växelström): IP54
- Isolationsklass: F
- Frekvens: 50 Hz
- Spänning växelström: 230 V (± 10 %)
Trefasström: 400 V (± 10 %)
- Kabellängd: 20 m
- Max. brytfrekvens/timme: 40
- Max. nedsänkingsdjup: 20 m
- Max. partikelstorlek: 2 mm
- Max. sandhalt: 50 g/m³

Mått och anslutningar: (se bild 1)

5.3 Leveransomfattning

- Pump med växelströmsmotor, anslutningskabel (H07RN-F) och elkopplare med 2 m nätkabel och stickpropp eller pump med trefasmotor, anslutningskabel (H07RN-F) och en kabel (3-fas + jordning).
- Bärrem 20 m.
- Monterings- och skötselanvisning.
- Säkerhetsinstruktioner.

5.4 Tillbehör

Tillbehören ska beställas separat.

- Avstängningsspjäll
- Returflödesspär
- Elkopplare och motorskydd
- Skyddsströmställare
- Nivåvakt

- Akustisk överloppslarm
- Flödeskontroll
- Tryckvakt
- Vakuumfilter med flottör:
 - Grovfilter
 - Finfilter

För vidare information om delbeteckningarna och beställningsnumren, se katalog och datablad.

5.5 Beskrivning av pumpen (Bild 2, 3, 4, 5, 6 och 7)

1. Returflödesspär
2. Avstängningsspjäll
3. Nivåvakt
4. Anslutningslåda växelström
5. Bärrem
6. Flödeskontroll
7. Matarledning
8. Flottör nere
9. Flottör uppe
10. Tryckvakt
11. Anslutningslåda trefasström
12. Vakuumfilter med flottör
13. Avluftningshål (måste göras själv)
14. Sugkorg

5.6 Pumpens och motorns konstruktion

Den dränkbara pumpen är konstruerad som en flerstegs-centrifugalpump.

Alla vätskeberörda pumpdelar är tillverkade av specialstål.

Elmotorn är isolerad från pumpens hydraulik genom två glidringstättningar och en oljefyllt mellankammare, vilka säkerställer motorns täthet.

Leveransen omfattar en pump med bärrem.

På pumpens undersida finns en sugkorg.

SE-modellen har ett sugrör på sidan för anslutning av ett flyttbart eller fastmonterat vakuumfilter samt ett fotstycke med 4 vibrationsdämpare för golvmontering.

Pumpen med **växelsströmsmotor (EM)** levereras anslutningsfärdig med en elkopplare som omfattar:

- en in-/urkopplare med kontrollampa,
 - ett överströmsrelä med manuell återställning,
 - en kondensator,
 - en anslutning för nivåvakt (säkring mot vattenbrist),
 - en till kopplingslådan och pumpen ansluten kabel,
 - en nätkabel, 2 m lång, stickpropp med jorddon.
- Motorn är utrustad med ett skyddssystem som stoppar motorn automatiskt vid överhettning och startar den igen efter tillräcklig kylning.
- Pumpen med **trefasmotor (DM)** levereras med en kabel som har lös kabelände (3-fas + jordning). Elkopplaren kan förberedas antingen av Wilo eller av kunden.
- Elkopplaren måste vara utrustad med ett motorskydd.
- Efter att överlastskyddet har lösts ut måste skyddsläget återställas genom en tryckning på in-/urkopplaren.

6. Installation och anslutning



OBSERVERA! Installation och elektrisk anslutning ska ske enligt lokala bestämmelser och får endast utföras av behörig personal!



VARNING! Olycksrisk!
Gällande föreskrifter för att undvika olyckor måste följas.



VARNING! Risk för elektriska stötar!
Risker till följd av elektricitet måste uteslutas. Följ gällande nationella elektriska normer och allmänna nationella bestämmelser och regler.

6.1 Installation



OBSERVERA! Risk för att pumpen skadas!
Pumpen får aldrig transporteras, sänkas ner eller lyftas upp hängande i en elkabel.

- Uppställningsplatsen för pumpen ska vara frostfri.
- Fäst bärremmen i fästhållet i pumpens överdel.
- Anslut tryckledningen.
- Anslut matarledningen spänningslöst till tryckledningen med lämpliga fästdon.
- Sänk pumpen i vatten fäst i bärremmen och rikta upp den så att den stannar under vatten. Max. nedsänkingsdjup: 20 m och fritt hängande.
- Pumpen kan inte användas i vågrätt läge.
- Kontrollera att schaktet har en homogen diameter så att pumpen kan sänkas ner utan problem.
- Rikta upp pumpen i schaktets mitt.
- Kontrollera att inte pumpen, elkabeln eller bärremmen skaver mot schaktkanten eller andra hinder under drift.
- Pumpen ska i sin slutgiltiga driftsposition ha ett minimiavstånd på 0,50 meter till schaktets botten.
- Se till att vattennivån alltid är minst 0,15 meter över pumpens sugkorg (när pumpen går).
- Vid installation utomhus: Skydda tryckledningen, elkopplaren, spjället och de elektriska styrningarna mot frost.
- Vid användning av ett flyttbart intag (sugfilter med slangkoppling) se till att slangens längd är anpassad till cisternens form. För att förhindra att luft tränger in i pumpen får grovfiltret aldrig nå upp till vattenytan (se Bild 8).
- SE-utförandet kan installeras i torrt utrymme, då motorn kyls ner av vätskan (se Bild 7).
- Elkopplaren som levereras tillsammans med pumpen med växelströmsmotor möjliggör säkring mot vattenbrist genom anslutning av en nivåvakt (se Bild 6.3) och in-/urkoppling genom anslutningen av en tryckvakt (se Bild 4).
- För pumparna med trefasmotor erbjuder vi som tillbehör kopplingsdosor som möjliggör säkring mot vattenbrist genom anslutning av en nivåvakt samt in-/urkoppling genom anslutning av en tryckvakt (se Bild 5).

6.2 Hydraulisk anslutning



OBSERVERA! Risk för att pumpen skadas!

I SE-modellen ska slangen fyllas med vatten innan pumpen startas (se Bild 8).

Vid användning av stålror med gängad anslutning eller halvstyva polyetylenrör av hög densitet får rörets diameter inte vara mindre än diametern på anslutningen i pumpen.

Vid användning av halvstyva rör bör pumpen stödjas med en vid pumphuset fäst bärrem. Vid pumpens utlopp och framför avstängningsspjället måste alltid en returflödesspär installeras.

6.3 Elektrisk anslutning



VARNING! Risk för elektriska stötar!

Den elektriska anslutningen får endast utföras av en behörig elinstallatör och arbetet ska utföras i enlighet med gällande lokala bestämmelser.

- Kontrollera nätanslutningens strömart och spänning.
- Se uppgifterna på pumpens typskylt.
- Säkring: 16 A, som skydd för ledning.
- Kontrollera att jordningen har anslutits rätt.
- Pumpen med trefasmotor levereras med en 20 meter lång kabel för anslutning till en skyddsanordning eller en elkopplare (anslutning enligt kopplingsdiagram i elkopplarens monterings- och skötselmanual).
- Den elektriska skyddsanordningen för pumpen med trefasmotor är obligatorisk.
- Pumpen med växelströmsmotor har en nätkabel och levereras med en kondensatorlåda och ett termoskydd. Denna låda ska med den därför avsedda kabeln anslutas till elnätet.
- Installera en nivåvakt eller en tryckvakt. Gör pumpen strömlös innan pumphuset öppnas. Avlägsna bryggan och anslut i stället in- och urkopplarens matarledning och, i förekommande fall, jordledningen. Anvisningar om elektrisk anslutning, se anslutningsplanen innanför kopplingslådan.
- Höjdregering: Kontrollera att vattennivån över sugkorgen vid frånslagen pump är minst 150 mm (se Bild 3).

7. Idrifttagning

7.1 Rotationsriktning



NOTERA: Det vid hålets utloppssida mätta trycket, när spjället är stängt, motsvarar pumpens uppfordringshöjd vid nollflöde, minus höjden mellan mätpunkten och vattennivån.

Växelström 230 V : Ingen risk för fel rotationsriktning.

Trefasström 400 V : För att konstatera att pumpen roterar i rätt riktning räcker det att endast kontrollera uppfordringstrycket. Rätt rotationsriktning genererar ett högre uppfordringstryck.

Det är även möjligt att mäta uppfordringstrycket när spjället är stängt och jämma ut det mätta trycket med börtrycksvärdet.

Om rotationsriktningen är fel, ska två valfria faser i elkopplaren eller skyddsströmställaren bytas ut.

7.2 Drift



OBSERVERA! Risk för att pumpen skadas!

Pumpen får aldrig gå torr eller när avstängningsventilen är stängd.

Wilo tar inte ansvar för skador som beror på att pumpen har gått torr.

- Kontrollera alla elektriska anslutningar, elektriska skyddsanordningar och säkringsvärden ännu en gång.
- Mät alla strömvärden vid varje fasanslutning och jämför dem med de nominella värdena på typskylten.



OBSERVERA! Risk för att pumpen skadas!

De angivna nominella värdena för motorström får inte överskridas.

- När pumpen har sänkts ner i vatten måste den kopplas in och ur flera gånger, för att trycka ut den luft som blivit kvar i pumpen.
- Under vissa omständigheter är det nödvändigt att borra ett hål med en diameter på $\varnothing 3$ mm i tryckledningen (se Bild 3) för att förbättra avluftningen.
- Mät matningsspänningen när motorn är i drift.



NOTERA: Tillåten spänningstolerans, se punkt 5.2.

8. Underhåll



OBSERVERA! Gör pumpen (pumparna) strömlös(a) före underhållsarbeten.

- Utför inga arbeten när pumpen går.
- Om sugkorgen är igensatt och kapaciteten har minskat väsentligt måste pumpen lyftas upp, sugkorgen avlägsnas och rengöras i vatten med en borste.
- Reparationer på pumpen och ändringar i de elektriska anslutningarna får endast utföras av yrkespersonal eller kundtjänstens tekniker.
- Vid beställning av reservdelar ska alla uppgifter på pumpens typskylt anges.

9. Störningar, orsaker och åtgärder

Störning	Orsak	Åtgärd
Pumpen startar och stannar igen	Fel spänning eller spänningsfall	Kontrollera spänningen vid start: Otillräckliga kabeldiametrar kan orsaka spänningsfall, vilket förhindrar normal motordrift.
	Avbrott i elkabeln till motorn	Mät motståndet mellan faserna. Lyft pumpen vid behov och kontrollera kabeln.
	Motorskyddet har löst ut	Kontrollera de inställda strömvärdena på den termiska utlösaren och jämför dem med uppgifterna på typskylten. Viktigt: Fortsätt inte med omstarter vid upprepade utlösningar; ta reda på orsaken. Framtvingade omstarter kan mycket snabbt leda till överhettning och därmed motorskador.
Inget eller otillräckligt flöde	För låg spänning	Kontrollera försörjningsspänningen vid elkopplaren.
	Sugkorgen är igensatt	Lyft upp pumpen och rengör.
	Spjället är stängt	Öppna spjället.
	Fel rotationsriktning på motorn (trefasmotor)	Byt ut två valfria faser på elkopplaren.
	Returflödesspärren är igensatt i stängd position	Demontera och rengör returflödesspärren.
	Vattenbrist eller för låg vattennivå i schaktet	Kontrollera vattennivån i schaktet: Nivån ska vara minst 0,15 mm över pumpens sugkorg när pumpen är i drift.
Pumpen har för hög brytfrekvens	För liten reglerdifferens på differenstryckmanometern	Öka avståndet mellan in- och urkopplingspunkterna.
	Fel flottörrangemang	Anpassa flottörrangemanget för att reglera pumpens bryttid.
	Tryckkärlets lagringsvolym för låg eller för lågt inställt inloppstryck	Kontrollera inställningen på kopplingstrycket och justera den på nytt. Kontrollera kärlets inloppstryck. Inloppstrycket ska vara 0,3 bar lägre än pumpens inkopplingstryck. Öka lagringsvolymen genom en ytterligare behållare eller byt ut kärlet.
	Returflödesspärren läcker	Rengör och byt ut returflödesspärren.



OBSERVERA! Sand och igensättning orsakar ofta störningar i pumpen. En pump utan stativ måste hängas upp tillräckligt högt över schaktbotten för att undvika att sand tränger in i pumpen. Om överlastskyddet löser ut på nytt, måste pumpen underhållas av en specialist eller en tekniker från Wilos kundtjänst.

Om störningen inte upphör, vänd dig till din installatör eller WILOs kundtjänst.



10. Montering – Demontering

OBSERVERA! Se till att inte förväxla delarna.
Gör pumpen STRÖMLÖS.
(Se Bild 9a och 9b.)

11. Reservdelar

Reservdelarna beställs hos lokala leverantörer och/eller hos Wilos kundtjänst. För att undvika onödiga konsultationer och felaktiga beställningar ber vi er att vid varje beställning ange samtliga data på typskylten.

Med reservation för tekniska ändringar!

1. Generelt

1.1 Om dette dokument

Monterings- og driftsvejledningen er en del af produktet. Den skal altid opbevares i nærheden af produktet. Korrekt brug og betjening af produktet forudsætter, at vejledningen overholdes nøje.

Monterings- og driftsvejledningen modsvarer produktets konstruktion og opfylder de gældende anvendte sikkerhedstekniske standarder, da vejledningen blev trykt.

2. Sikkerhed

Denne monterings- og driftsvejledning indeholder grundlæggende anvisninger, som skal overholdes i forbindelse med installation og under drift. Monterings- og driftsvejledningen skal derfor læses af montøren og den ansvarlige bygherre før montering og ibrugtagning. Ikke kun de generelle sikkerhedsforskrifter i dette afsnit om sikkerhed skal overholdes, men også de specielle sikkerhedsforskrifter, som er nævnt i følgende afsnit om faresymboler.

2.1 Markering af anvisninger i monterings- og driftsvejledningen

Symboler



Generelt faresymbol



Fare på grund af elektrisk spænding



NOTE:

Signalord

FARE! Akut farlig situation.

Overtrædelse medfører døden eller alvorlige personskader.

ADVARSEL! Brugeren kan pådrage sig (alvorlige) kvæstelser. 'Advarsel' betyder, at det kan medføre (alvorlige) personskader, hvis advarslen ikke følges.

FORSIGTIG! Der er fare for at beskadige pumpe/anlægget. 'Forsigtig' henviser til mulige skader på produktet, hvis anvisningen ikke følges.

NOTE! Et nyttigt tip for håndtering af produktet. Det gør opmærksom på mulige problemer.

2.2 Kvalifikationer for personalet

Det personale, der skal foretage monteringen, skal opfylde de relevante kvalifikationer for dette arbejde.

2.3 Farer ved overtrædelse af sikkerhedsforskrifterne

Overtrædelse af sikkerhedsforskrifterne kan være til fare for personer og pumpen/anlægget samt medføre bortfald af ethvert krav om skadeserstatning.

I særdeleshed kan overtrædelse af sikkerhedsforskrifterne eksempelvis medføre følgende farlige situationer:

- Svigt af vigtige funktioner på pumpen/anlægget
- Fare for personer som følge af elektriske, mekaniske og bakteriologiske påvirkninger

2.4 Sikkerhedsforskrifter for bygherren

De gældende arbejdsmiljøregler skal overholdes. Fare på grund af elektrisk energi skal forhindres. Anvisninger i henhold til lokale eller generelle forskrifter (IEC osv.) og fra de lokale energiforsyningsselskaber skal overholdes.

2.5 Sikkerhedsforskrifter for inspektion og montering

Bygherren skal sørge for, at alt arbejde i forbindelse med inspektion og montering udføres af autoriserede og kvalificerede fagfolk, som har læst monterings- og driftsvejledningen grundigt igennem og dermed har den fornødne viden om pumpen/anlægget.

Arbejder på pumpen/anlægget må kun foretages ved stilstand.

2.6 Egne ændringer og egen fremstilling af reservedele

Ændringer på pumpen/anlægget må kun foretages efter aftale med producenten. Originale reservedele og tilbehør godkendt af producenten fremmer sikkerheden. Anvendelse af andre dele kan medføre, at ansvaret for eventuelle følger på den baggrund bortfalder.

2.7 Ikke-tilladt anvendelse

Driftssikkerheden for den leverede pumpe/det leverede anlæg opretholdes kun ved korrekt brug i henhold til afsnit 4 i monterings- og driftsvejledningen. De grænseværdier, som fremgår af kataloget/databladet, må under ingen omstændigheder under- eller overskrides.

3. Transport og opbevaring

Ved levering skal det kontrolleres, om udstyret er ubeskadiget. Såfremt der konstateres transport-skader, skal de nødvendige skridt indledes over for speditøren inden for de pågældende tidsfrister.



FORSIGTIG! Pumpen skal opbevares tørt og beskyttet mod stød samt påvirkninger udefra (fugt, frost osv.)

Håndter pumpen forsigtigt så beskadigelser af enhver art undgås.

4. Anvendelsesformål



FORSIGTIG! Fare for beskadigelse af pumpen! Dykpumperne i serie TWI 5 er udelukkende konstrueret til at pumpe vand.

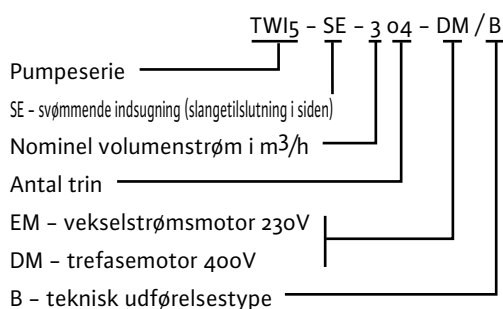
Dykpumperne i serie TWI 5 kan bruges til følgende anvendelsesformål:

- I skakter med ringe dybde, beholdere, cisterner
- Til at pumpe brugsvand: i ejendomme (vandforsyning) i landbrug (overrisling, vanding etc.)
- Velegnet til: rent vand, brugsvand, koldt vand, regnvand

Pumpen er ikke konstrueret til permanent drift som fx til drift af springvand (permanent drift i mere end 2 timer nedsætter pumpens levetid). Pumpen må ikke bruges til at tømme svømmebassiner.

5. Oplysninger om produktet

5.1 Typekode



5.2 Tekniske data

- Maks. driftstryk: Se typeskiltet
- Maks. medietemperatur: 40 °C
- Effekt P₁: Se typeskiltet
- Nominel strøm: Se typeskiltet
- Hastighed: Se typeskiltet
- Motorens kapslingsklasse: IP68
- Styreskabets kapslingsklasse (vekselstrøm): IP54
- Isolationsklasse: F
- Frekvens: 50 Hz
- Spænding: vekselstrøm: 230V (± 10 %) / Trefasestrøm: 400V (± 10 %)
- Kabellængde: 20 m
- Maks. koblinger pr. time: 40
- Maks. nedsækning: 20 m
- Maks. kornstørrelse for faste stoffer: 2 mm
- Maks. sandindhold: 50 g/m³

Dimensioner og tilslutninger: (Se fig. 1)

5.3 Leveringsomfang

- Pumpe med vekselstrømsmotor med tilslutningskabel (Ho7RN-F) og styreskab med 2 m netkabel med netstik eller pumpe med trefasemotor med tilslutningskabel (Ho7RN-F) og et kabel (3 faser + jord).
- Bærewire 20 m.
- Installations- og driftsvejledning.
- Sikkerhedsforskrifter.

5.4 Tilbehør

- Tilbehør skal bestilles separat.
- Afspæringsventil
- Tilbagestrømsventil

- Styreskab og motorværn
- Sikkerhedsafbryder
- Flydekontakt
- Akustisk overløbsalarm
- Fluidcontrol
- Pressostat
- Indsugningsfilter med svømmer:
 - Groft filter
 - Fint filter

Yderligere informationer om de enkelte deles betegnelser og bestillingsnumre fremgår af kataloget og databladet.

5.5 Beskrivelse af pumpen (fig. 2, 3, 4, 5, 6 og 7)

1. Tilbagestrømsventil
2. Afspæringsventil
3. Flydekontakt
4. Tilslutningssskab for vekselstrøm
5. Bærewire
6. Fluidcontrol
7. Strømtilførselsledning
8. Svømmer i nederste position
9. Svømmer i øverste position
10. Pressostat
11. Tilslutningssskab til trefasestrøm
12. Indsugningsfilter med svømmer
13. Ventilationshul (skal du selv udføre)
14. Sugekurv

5.6 Pumpens og motorens opbygning

Dykpumpen er opbygget som en flertrinscentrifugalpumpe.

Alle pumpedele der kommer i kontakt med pumpemediet, er fremstillet af rustfrit stål. Elektromotoren er adskilt fra pumpens hydrauliske del via to akseltætninger og et mellemkammer fyldt med olie, der sikrer at motoren er tæt. Pumpens leveringsomfang omfatter en bærewire. På undersiden af pumpen befinder der sig en sugekurv.

SE-modellerne har en indsugningsstuds i siden, hvortil der kan tilsluttes et svømmende eller fastsiddende filter samt en fodbøjning med 4 vibrationsdæmpere til gulvmontage.

Pumpen med **vekselstrømsmotor (EM)** leveres tilslutningsklar med et styreskab, der indeholder følgende:

- En tænd-/slukkkontakt med kontrollampe,
- Et overstrømsrelæ med manuelt reset,
- En kondensator,
- En tilslutning til en flydekontakt (tørlobssikring),
- Et kabel der er tilsluttet til klemkassen og pumpen,
- Et netkabel, 2 m langt, med jordforbundet stik. Motoren har et beskyttelsessystem, der automatisk deaktiverer motoren i tilfælde af overophedning og som sætter den i gang igen, når den er kølet tilstrækkeligt af. Pumpen med **trefasemotor (DM)** leveres med et kabel med en fri kabelende (3 faser + jord). Styreskabet kan leveres af Wilo eller kunden kan selv tilvejebringe det. Styreskabet skal være udstyret med motorværn.

Når overbelastningssikringen er blevet udløst, skal beskyttelsesstatusen nulstilles ved at trykke på tænd-/slukkkontakten.

6. Installation og tilslutning



FORSIGTIG! Installation og elektrisk tilslutning skal udføres i henhold til de lokale forskrifter og må kun udføres af fagpersonale!



ADVARSEL! Fare for personskader! De gældende arbejdsmiljøregler skal overholdes.



ADVARSEL! Fare for strømstød! Fare på grund af elektrisk energi skal forhindres. Nationalt gældende forskrifter samt generelle nationale bestemmelser og forskrifter skal overholdes.

6.1 Installation



FORSIGTIG! Fare for beskadigelse af pumpen!

Pumpen må ikke transporteres hængende i strømkablet eller fires ned eller hænges op i strømkablet.

- Pumpen skal opstilles på et frostfrit sted.
- Anbring bærewiren i montageåbningen øverst på pumpen.
- Tilslut trykledningen.
- Fastgør strømtilførselsledningen til trykledningen med velegnede fastgørelsesmidler så intet sidder i spænd.
- Sænk pumpen ned i vandet vha. bærewiren og ret den ind, så den konstant er under vand. Maks. nedsækning: 20 m og frit hængende.
- Pumpen kan køre i vandret stilling.
- Sørg for at skakten har en regelmæssig diameter og at pumpen kan nedsænkes uden hindringer.
- Ret pumpen ind midt i skakten.
- Sørg for at hverken pumpen, strømkablet eller bærewiren skraber mod kanten af skakten eller mod andre forhindringer når pumpen kører.
- I den endelige arbejdsposition skal pumpen have en afstand på mindst 0,50 m til skaktens bund.
- Sørg for at vandniveauet altid er mindst 0,15 m over pumpens sugeskurv (når pumpen kører).
- Ved installation udendørs: Beskyt trykledningen, el-styreskabet, ventilerne og elektriske styringer mod frost.
- Ved brug af en svømmende indsugning (indsugningsfilter med tilsluttet slange) skal man være opmærksom på, at slangens længde passer til cisternens form. For at undgå at der trænger luft ind i pumpen må det grove filter ikke komme op til vandoverfladen (se fig. 8).
- SE-modellerne kan installeres på tør grund, da motoren afkøles af pumpemediet (se fig. 7).
- Styreskabet der leveres sammen med pumperne med vekselstrømsmotor, giver mulighed for at etablere en tørløbssikring ved at tilslutte en flydekontakt (se punkt 6.3) eller for at tilslutte en pressostat ved hjælp af hvilken pumpen kan tændes og slukkes (se fig. 4).
- De styreskabe der tilbydes som tilbehør til pumperne med trefasemotor, giver mulighed for at

etablere en tørløbssikring ved at tilslutte en flydekontakt samt at tilslutte en pressostat ved hjælp af hvilken pumpen kan tændes og slukkes (se fig. 5).

6.2 Hydraulisk tilslutning



FORSIGTIG! Fare for beskadigelse af pumpen!

På SE-modellen skal slangen fyldes med vand inden pumpen startes (se fig. 8).

Ved brug af stålør med gevindtilslutning eller halvstive polyethylenør af høj densitet må rørledningens diameter ikke være mindre end pumpetilslutningens diameter.

Ved brug af halvstive rør skal pumpen støttes ved hjælp af bærewiren, der er fastgjort på pumpehuset.

Det er obligatorisk at anbringe en tilbagestrømsventil før pumpeudgangen og før afspæringsventilen.

6.3 Elektrisk tilslutning



ADVARSEL! Fare for strømstød!

Den elektriske tilslutning skal foretages af en autoriseret el-installatør og i overensstemmelse med de gældende lokale regler.

- Kontrollér nettilslutningens strømtype og spænding.
- Vær opmærksom på oplysningerne på pumpens typeskilt.
- Sikring: 16 A, til ledningsbeskyttelse.
- Sørg for at jordforbindelsen tilsluttes korrekt.
- Pumpen med trefasemotor leveres med et 20 m langt kabel der skal tilsluttes til en beskyttelsesanordning eller et styreskab (elektrisk tilslutning i henhold til eldiagrammet i styreskabets monterings- og driftsvejledning).
- Det er obligatorisk at sørge for elektrisk beskyttelse af pumpen med trefasemotor.
- Pumpen med vekselstrømsmotor har et netkabel og leveres med et kondensatorskab og en termosikring. Dette skab skal tilsluttes til elnettet med det dertil beregnede kabel.
- Der skal tilsluttes en flydekontakt eller en pressostat. Dette gøres ved først at afbryde netstrømforsyningen til pumpen hvorefter huset åbnes. Fjern jumperen og tilslut i stedet for strømtilførselsledningen til tænd-/slukkkontakten og jordlederen – såfremt den forefindes. Forskrifter for den elektriske tilslutning se klemmeplanen i klemkassen.
- Højderegulering: Sørg for at vandstanden over sugeskurven altid er mindst 150 mm når pumpen er slukket (se fig. 3).

7. Opstart

7.1 Omdrejningsretning



NOTE: Det tryk der måles ved udgangen af boringen når ventilen er lukket, svarer til pumpeens løftehøjde ved en pumpekapacitet på nul

minus højden mellem aftapningsstedet og vandoverfladen.

Vekselstrøm 230 V: Ingen fare for forkert omdrejningsretning.

Trefasestrøm 400 V: For at finde ud af om pumpen kører med korrekt omdrejningsretning behøver man kun at kontrollere pumpetrykket. Den rigtige omdrejningsretning giver det højeste pumpetryk.

Desuden kan pumpetrykket måles med lukket ventil og det målte tryk kan justeres i forhold til det nominelle tryk.

Hvis pumpen kører med forkert omdrejningsretning, skal to vilkårlige faser i styreskabet eller på sikkerhedsafbryderen ombyttes.

7.2 Drift



FORSIGTIG! Fare for beskadigelse af pumpen!

Pumpen må aldrig køre tør eller med lukket afspærringsventil.

Wilo påtager sig intet ansvar for og yder ikke garanti i tilfælde af skader der skyldes tørløb.

- Alle elektriske tilslutninger, elektriske beskyttelsesanordninger og sikringsværdier skal kontrolleres endnu en gang.
- Mål strømværdierne på hver fasetilslutning og sammenlign de målte værdier med de nominelle værdier på typeskiltet.



FORSIGTIG! Fare for beskadigelse af pumpen!

De anførte nominelle værdier for motorstrømmen må ikke overskrides.

- Når pumpen er blevet nedsænket i vand, skal pumpen tændes og slukkes flere gange for at presse den luft, der er blevet tilbage i pumpen, ud.
- Det kan eventuelt være nødvendigt at bore et hul med en diameter på 3 mm i trykrøret (se fig. 3) for at få en bedre udluftning.
- Mål forsyningsspændingen mens motoren kører.



NOTE: Se punkt 5.2 angående den tilladte spændingstolerance.

8. Service



FORSIGTIG! Afbryd strømforbindelsen til pumpen/pumperne inden der udføres service.

- Udfør aldrig arbejde på pumpen mens den kører.
- Hvis sugelukurven er forstoppet og pumpekapaciteten stærkt nedsat, skal pumpen hæves og sugelukurven skal tages ud og renses med en børste under vand.
- Reparationer på pumpen samt ændringer på de elektriske tilslutninger må kun foretages af en kvalificeret fagmand eller kundeservicetekniker.
- Ved bestilling af reservedele skal alle angivelser på pumpens typeskilt oplyses.

9. Fejl, årsager og afhjælpning

Fejl	Årsager	Afhjælpning
Pumpen starter og stopper derefter igen	Forkert spænding eller spændingsfald	Kontrollér hvilken spænding der er tilsluttet ved start: Utilstrækkelige kabeltværnsnit kan medføre et spændingsfald der forhindrer normal motordrift.
	Strømkablets forbindelse til motoren er blevet afbrudt	Mål modstanden mellem faserne. Hæv om nødvendigt pumpen og kontrollér kablet.
	Motorværnet har udløst	Kontrollér de strømværdier der er indstillet på den termiske udløser og sammenlign dem med oplysningerne på typeskiltet. Vigtigt: Undlad at insistere på en genstart hvis der udløses gentagne gange; find frem til årsagen. En tvungen genstart kan meget hurtigt medføre motorskader pga. overophedning.
Ingen eller utilstrækkelig pumpekapacitet	For lav spænding	Kontrollér forsyningsspændingen på styreskabet.
	Sugekurven er forstoppet	Hejs pumpen op og rens sugeskurven.
	Ventilen er lukket	Åbn ventilen.
	Motoren kører med forkert omdrejningsretning (trefasemotor)	Byt om på to vilkårlige faser i styreskabet.
	Tilbagestrømsventilen er blokeret i lukket position	Afmontér tilbagestrømsventilen og rens den.
	Vandmangel eller vandstanden i skakten er for lav	Kontrollér vandstanden i skakten: Den skal være mindst 0,15 m over pumpens sugeskurv mens pumpen kører.
Pumpen starter for hyppigt	For ringe koblingsdifference på differensterkmanometeret	Øg afstanden mellem til- og frakoblingspunkterne.
	Svømmeren er anbragt forkert	Anbring svømmeren korrekt, så pumpens tilkoblingstid reguleres.
	Tryktankens magasinvolumen er for lille eller der er indstillet et for lavt fortryk	Kontrollér indstillingerne af koblingstrykket og genindstil det. Kontrollér tankfortrykket. Fortrykket skal ligge 0,3 bar under pumpens tilkoblingstryk. Øg magasinvolument med en ekstra beholder eller udskift beholderen.
	Tilbagestrømsventilen er utæt	Rens eller udskift tilbagestrømsventilen.



FORSIGTIG! Sand og forstoppelser i pumpen er en hyppig årsag til fejl. Pumpen skal uden fod ophænges i tilstrækkelig højde over skaktbunden så man undgår at der kommer sand i pumpen.
Hvis overbelastningssikringen udløses igen efter den første udløsning, skal man få en fagmand eller en tekniker fra Wilos kundeservice til at udføre service på pumpen.

Hvis fejlen ikke kan afhjælpes, bedes du henvende dig til din installatør eller WILO kundeservice.



10. Montering – afmontering

FORSIGTIG! Pas på ikke at komme til at forbytte nogen dele.

AFBRYD STRØMMEN til pumpen.
(Se fig. 9a og 9b.)

11. Reservedele

Reservedele kan bestilles hos den lokale specialhåndværker og/eller Wilo kundeservice.
For at undgå unødige forespørgsler og forkerte bestillinger beder vi dig om at oplyse alle angivelser på typeskiltet ved hver bestilling.

Der tages forbehold for tekniske ændringer!

1. Všeobecně

1.1 Informace o tomto dokumentu

Návod k montáži a obsluze je součástí zařízení. Musí být vždy k dispozici v blízkosti zařízení. Přesné dodržování tohoto návodu je předpokladem správného používání a správné obsluhy zařízení. Návod k montáži a obsluze odpovídá provedení zařízení a stavu použitých bezpečnostně technických norem v době tiskového zpracování.

2. Bezpečnost

Tento návod k použití obsahuje základní pokyny, které je třeba dodržovat během instalace a provozu. Proto je nutné, aby si montér a zodpovědný provozovatel přečetl tento návod k obsluze před vlastním zahájením montáže a uvedením do provozu.

Je nutno dodržovat nejen všeobecné bezpečnostní pokyny uvedené v této kapitole, nýbrž také všechny speciální bezpečnostní pokyny uvedené v následujících kapitolách a označené symbolem nebezpečí.

2.1 Označování výstrah v návodu k obsluze

Symbole



Všeobecný symbol nebezpečí



Nebezpečí zasažení elektrickým proudem



UPOZORNĚNÍ: ...

Slovní označení

NEBEZPEČÍ! Akutně nebezpečná situace. Zanedbání může způsobit těžká nebo smrtelná poranění.

VAROVÁNÍ! Může dojít k (těžkému) poranění uživatele. 'Varování' v sobě obsahuje, že v případě zanedbání tohoto upozornění může dojít k (těžkým) tělesným úrazům.

POZOR! Hrozí nebezpečí poškození čerpadla resp. systému. 'Pozor' se vztahuje na možné poškození výrobku v důsledku zanedbání tohoto upozornění.

UPOZORNĚNÍ! Užitečný pokyn k zacházení s výrobkem. Upozorňuje také na možné potíže.

2.2 Kvalifikace personálu

Personál provádějící montáž musí mít pro tuto práci příslušnou kvalifikaci.

2.3 Rizika při nerespektování bezpečnostních pokynů

Zanedbání bezpečnostních pokynů může ohrozit personál a čerpadlo resp. zařízení. Nerespektování bezpečnostních pokynů může vést ke ztrátě veškerých nároků na náhradu škody.

Konkrétně může nerespektování pokynů způsobit například:

- Selhání důležitých funkcí čerpadla resp. zařízení
- Ohrožení osob elektrickými, mechanickými nebo bakteriologickými účinky

2.4 Bezpečnostní pokyny pro provozovatele

Je třeba dodržovat stávající bezpečnostní předpisy.

Je nutno vyloučit ohrožení elektrickým proudem. Je třeba dodržovat obecné a místní předpisy [např. IEC, VDE, ČSN apod.] a předpisy místních energetických závodů.

2.5 Bezpečnostní pokyny pro inspekční a montážní práce

Provozovatel je povinen zajistit, aby veškeré inspekční a montážní práce prováděl autorizovaný a kvalifikovaný personál, který podrobně prostudoval tento návod k obsluze. Veškeré práce na čerpadle resp. zařízení smějí být ze zásady prováděny pouze v klidovém stavu.

2.6 Svévolné konstrukční úpravy a výroba náhradních dílů

Jakékoliv úpravy čerpadla resp. zařízení jsou přípustné pouze po dohodě s výrobcem. Originální náhradní díly a výrobcem autorizované příslušenství přispívá k zajištění bezpečnosti. Použití jiných dílů může mít za následek propadnutí nároků na náhradu za škody z toho vzešlé.

2.7 Nepřípustné způsoby provozu

Bezpečnost provozu dodaného čerpadla resp. zařízení je zaručena pouze v případě řádného používání v souladu se 4. kapitolou tohoto návodu k obsluze. Mezní hodnoty uvedené v katalogu resp. datovém listě nesmějí být v žádném případě překročeny či nedodrženy.

3. Přeprava a skladování

Po dodání výrobku je třeba zkontrolovat, zda bez újmy přestál transport. Došlo-li k poškození zásilky přepravou, reklamujte ji v zákonné lhůtě u příslušného přepravce.



POZOR! V případě dočasného skladování musí být čerpadlo uloženo v suchém prostředí a chráněno před nárazy a vnějšími vlivy (vlhkostí, mrazem apod.).

S čerpadlem manipulujte opatrně, abyste zamezili poškození jakéhokoliv druhu.

4. Účel použití



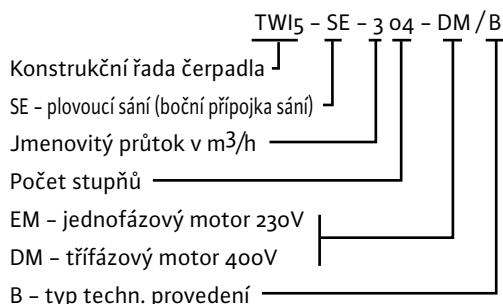
POZOR! Nebezpečí poškození čerpadla! Ponorná čerpadla řady TWI 5 jsou dimenzována výhradně pro čerpání vody.

Ponorná čerpadla konstrukční řady TWI 5 lze použít následujícími způsoby:

- V šachtách s malou hloubkou, nádržích, cisternách
 - K čerpání a přečerpávání užitkové vody: v domácnostech (zkrápění, zavlažování,...)
 - Vhodná jsou pro čerpání: neznečištěné, užitkové, studené, dešťové vody
- Čerpadlo není dimenzováno pro nepřetržitý provoz, jako např. pro provoz ve vodotryscích (v případě provozu delšího než 2 hodiny dochází ke snižování životnosti čerpadla).
Čerpadlo nesmí být používáno k odčerpávání plaveckých bazénů.

5. Charakteristika výrobku

5.1 Typový klíč



5.2 Technické parametry

- Max. provozní tlak: viz typový štítek
- Max. teplota média: 40 °C
- Příkon P₁: viz typový štítek
- Jmenovitý proud: viz typový štítek
- Počet otáček: viz typový štítek
- Druh krytí motoru: IP68
- Druh krytí spínacího přístroje (jednofázového): IP54
- Izolační třída: F
- Kmitočet: 50 Hz
- Napětí: jednofázové provedení: 230 V (I 10 %)
třífázové provedení: 400 V (I 10 %)
- Délka kabelu: 20 m
- Max. četnost náběhů za hodinu: 40
- Max. hloubka ponoru: 20 m
- Max. velikost pevných částic: 2 mm
- Max. obsah písku: 50 g/m³

Rozměry a přípojky: (viz obr. 1)

5.3 Rozsah dodávky

- Čerpadlo s jednofázovým motorem s přípojovacím kabelem (H07RN-F) a spínacím přístrojem s 2 m napájecím kabelem se zástrčkou nebo čerpadlo s třífázovým motorem s přípojovacím kabelem (H07RN-F) a kabelem (3 fáze + zemnění).
- Závěsné lano 20 m.
- Návod k montáži a obsluze.
- Bezpečnostní pokyny.

5.4 Příslušenství

Příslušenství je nutno objednat zvlášť.

- Uzavírací šoupě
- Zpětná klapka
- Spínací přístroj a motorový jistič
- Ochranný spínač
- Plovákový spínač
- Akustická výstraha přeplnění
- Fluidcontrol
- Snímač tlaku
- Sací filtr s plovákem:
 - Hrubý filtr
 - Jemný filtr

Další informace týkající se označení dílů a objednacích čísel viz katalog a datový list.

5.5 Popis čerpadla (obr. 2, 3, 4, 5, 6 a 7)

1. Zpětná klapka
2. Uzavírací šoupě
3. Plovákový spínač
4. Jednofázová svorkovnice
5. Závěsné lano
6. Fluidcontrol
7. Napájecí kabel
8. Plovák v dolní poloze
9. Plovák v horní poloze
10. Snímač tlaku
11. Třífázová svorkovnice
12. Sací filtr s plovákem
13. Otvor odvodu (vyvrtá uživatel)
14. Sací koš

5.6 Konstrukce čerpadla a motoru

Ponorné čerpadlo má konstrukci vícestupňového odstředivého čerpadla.

Všechny součásti čerpadla přicházející do styku s čerpaným médiem jsou vyrobeny z nerezavějící oceli.

Elektromotor je od hydraulické části čerpadla oddělen pomocí dvou mechanických ucpávek a olejem naplněné ucpávkové komory, která zajišťuje utěsnění motoru.

Součástí dodávky čerpadla je také závěsné lano.

Na spodní straně čerpadla se nachází sací koš.

Modely SE jsou vybaveny bočním sacím hrdlem pro připojení plovoucího nebo stacionárního sacího filtru a patním kolenem se 4 tlumiči chvění pro upevnění k podlaze.

Čerpadlo s **jednofázovým motorem (EM)** se dodává připravené k okamžitému zapojení, se spínacím přístrojem obsahujícím tyto komponenty:

- vypínač s kontrolní diodou,
- nadproudové relé s manuálním resetem,
- kondenzátor,
- přípojka plovákového spínače (pojistka proti nedostatku vody),
- kabel připojený do svorkovnice a k čerpadlu,
- napájecí kabel, 2 m dlouhý, s oboustranně chráněnou zástrčkou.

Motor je vybaven ochranným systémem, který motor v případě přehřátí automaticky deaktivuje

a po dostatečném ochlazení opět uvede do chodu.

Čerpadlo s **třífázovým motorem (DM)** je dodáváno s volným koncem kabelu (3 fáze + zemnění).

Spínací přístroj může dodat společnost Wilo nebo si ho zajistí uživatel.

Spínací přístroj musí být vybaven jističem motoru.

Po vybavení ochrany proti přetížení musí být ochrana resetována přepnutím vypínače.

6. Instalace a zapojení



POZOR! Instalaci a elektrické zapojení smějí provádět jen kvalifikovaní pracovníci na základě místních předpisů!



VAROVÁNÍ! Nebezpečí poranění osob!
Je třeba dodržovat stávající bezpečnostní předpisy.



VAROVÁNÍ! Nebezpečí zasažení elektrickým proudem!
Je nutno vyloučit ohrožení elektrickým proudem. Dodržujte platné elektrické předpisy a všeobecné státní normy a předpisy.

6.1 Instalace



POZOR! Nebezpečí poškození čerpadla!
Čerpadlo nesmí být přenášeno, spouštěno či zavěšováno za napájecí kabel.

- Místo instalace čerpadla musí být zabezpečeno proti mrazu.
- Závěsné lano upevněte za úchytné očko nahoře na čerpadle.
- Připojte potrubí výtlačku.
- Napájecí kabely přichyťte vhodnými úchytkami bez pnutí k výtlačnému potrubí.
- Čerpadlo na závěsném lanu spusťte do vody a nastavte tak, aby bylo neustále pod vodou. Max. hloubka ponoru: 20 m a volně zavěšeno.
- Čerpadlo lze provozovat také v horizontální poloze.
- Je třeba zajistit, aby šachta měla rovnoměrný průměr a čerpadlo bylo možno spustit bez překážky.
- Čerpadlo srovnajte na střed šachty.
- Dbejte na to, aby se čerpadlo, elektrický kabel a závěsné lano během provozu čerpadla netřely o stěny šachty či jiné překážky.
- V konečné provozní pozici se čerpadlo musí nacházet v minimální vzdálenosti 0,50 m od dna šachty.
- Je třeba zajistit, aby nad sacím košem čerpadla (během chodu čerpadla) byla vždy k dispozici minimální výška vody 0,15 m.
- V případě venkovní instalace: Výtlačné potrubí, elektrický spínací přístroj, šoupě a elektrické ovládání je nutno chránit před mrazem.
- V případě použití plovoucího sání (sací filtr s hadicovou přípojkou) je třeba dbát na to, aby délka hadice byla přizpůsobena tvaru cisterny. Aby se zamezilo vnikání vzduchu do čerpadla,

nesmí hrubý filtr dosahovat na vodní hladinu (viz obr. 8).

- V provedení s plovoucím sáním je možná suchoběžná instalace, neboť motor je chlazen čerpaným médiem (viz obr. 7).
- Spínací přístroj dodávaný společně s čerpadlem s jednofázovým motorem umožňuje realizovat ochranu proti nedostatku vody za pomoci připojeného plovákového spínače (viz bod 6.3) resp. spouštění/vypínání za pomoci připojení snímače tlaku (viz obr. 4).
- Spínací skříň nabízená jako příslušenství k čerpadlům s třífázovým motorem umožňuje realizovat ochranu proti nedostatku vody za pomoci připojeného plovákového spínače a spouštění/vypínání za pomoci připojení snímače tlaku (viz obr. 5).

6.2 Hydraulická přípojka



POZOR! Nebezpečí poškození čerpadla!

U modelů SE je nutno před spuštěním čerpadla naplnit hadici vodou (viz obr. 8).

V případě použití ocelových trubek s připojením na závit nebo polotuhých polyetylenových trubek vyšší hmotnosti nesmí být průměr potrubního vedení menší než průměr přípojky na čerpadle. V případě použití polotuhých trubek je nutno čerpadlo podepřít pomocí závěsného lana upevněného za těleso čerpadla.

Na výtlačku čerpadla a před uzavíracím šoupětem je nutno bezpodmínečně instalovat zpětnou klapku.

6.3 Elektrické zapojení



VAROVÁNÍ! Nebezpečí zasažení elektrickým proudem!

Elektrické zapojení smí provádět pouze autorizovaný elektroinstalatér na základě elektroinstalačních předpisů platných v příslušné zemi.

- Zkontrolujte druh proudu a napětí síťové přípojky.
- Dodržujte hodnoty uvedené na typovém štítku čerpadla.
- Pojistka: 16 A, pro jištění vodičů.
- Dbejte na to, aby bylo řádně připojeno zemnění.
- Čerpadla s třífázovým motorem jsou dodávána s 20 m dlouhým kabelem, který je nutno připojit k ochrannému zařízení či spínacímu přístroji (elektrické zapojení dle schématu zapojení v návodu k montáži a obsluze spínacího přístroje).
- Elektrická ochrana čerpadel s třífázovým motorem je dána předpisem.
- Čerpadlo s jednofázovým motorem je vybaveno síťovým kabelem a dodává se se skříň s kondenzátorem a motorovým stykačem. Tuto skříň je třeba připojit do sítě pomocí příslušného kabelu.
- Je třeba připojit plovákový spínač nebo snímač tlaku. Před otevřením skříně čerpadla je odpojte od elektrické sítě. Odstraňte můstek a na jeho místo připojte kabel vypínače a (je-li k dispozici) zemnicí vodič. Pokyny týkající se elektrického

zapojení viz schéma zapojení svorkovnice uvnitř svorkovnice.

- Regulace na základě vodní hladiny: Je nutno zajistit, aby vypnuté čerpadlo bylo nad sacím košem vždy zaplaveno minimálně 150 mm vody (viz obr. 3).

7. Uvedení do provozu

7.1 Smysl otáčení



UPOZORNĚNÍ: Tlak naměřený při uzavřeném šoupěti na vyústění vyvrtaného otvoru odpovídá dopravní výšce čerpadla při nulovém průtoku, minus výška mezi bodem měření a vodní hladinou.

Jednofázový proud 230 V : Nehrozí nebezpečí chybného smyslu otáčení.

Třífázový proud 400 V : Pro zjištění, zda se čerpadlo otáčí ve správném směru, stačí zkontrolovat tlak čerpání. Správný smysl otáčení vytváří vyšší tlak čerpání.

Je také možné změřit tlak čerpání při uzavřeném šoupěti a naměřený tlak porovnat s požadovaným tlakem.

V případě nesprávného smyslu otáčení je třeba ve spínacím přístroji nebo na ochranném spínači prohodit libovolné dvě fáze.

7.2 Provoz



POZOR! Nebezpečí poškození čerpadla!

Čerpadlo nesmí nikdy běžet nasucho resp. proti uzavřenému uzavíracímu ventilu.

Firma Wilo neručí za žádné škody způsobené chodem čerpadla na sucho.

- Je nutno ještě jednou zkontrolovat všechny elektrické přípojky, elektrická ochranná zařízení a hodnoty zajištění.
- Změřte velikost proudu na každé fázi a naměřené hodnoty porovnejte se jmenovitými hodnotami uvedenými na typovém štítku.



POZOR! Nebezpečí poškození čerpadla!

Uvedené jmenovité hodnoty motorového proudu nesmějí být překročeny.

- Po ponoření čerpadla do vody je třeba čerpadlo několikrát zapnout a vypnout, aby byl z čerpadla vytlačen zbylý vzduch.
- Za určitých okolností je nutno do trubky výtlačku vyvrtat otvor o \varnothing 3 mm (viz obr. 3), aby bylo zajištěno lepší odvodušnění.
- Při běžícím motoru změřte napájecí napětí.



UPOZORNĚNÍ: Přípustná tolerance napětí viz odstavec 5.2.

8. Údržba



POZOR! Před započítím údržby je nutno čerpadlo odpojit od zdroje elektrického napětí.

- Nikdy neprovádějte údržbu na běžícím čerpadle.
- Je-li sací koš zanesen a čerpací výkon silně poklesl, je nutno čerpadlo vytáhnout, sací koš sejmout a kartáčem vyčistit pod tekoucí vodou.
- Opravu čerpadla, jakož i změny na elektrickém zapojení smějí provádět pouze kvalifikovaní odborníci nebo technici zákaznického servisu.
- Při objednávání náhradních dílů je třeba udávat všechny hodnoty uvedené na typovém štítku čerpadla.

9. Poruchy, jejich příčiny a odstraňování

Porucha	Příčina	Odstranění
Čerpadlo nabíhá a hned opět zastavuje	Chybné napětí nebo pokles napětí	Během náběhu zkontrolujte stávající napětí: nedostatečný průřez kabelu může vést k poklesu napětí, což pak omezuje správný provoz motoru.
	Přerušení napájecího kabelu motoru	Změřte odpor mezi fázemi. V případě potřeby čerpadlo vytáhněte a zkontrolujte jeho kabel.
	Vybavila ochrana motoru	Zkontrolujte hodnoty proudu na motorovém jističi a porovnejte je s údaji na typovém štítku. Důležité upozornění: při opakovaném vybavení netrvejte na opětovném spuštění; zjistěte příčinu. Nucené spuštění může vést k rychlému poškození motoru jeho přehřátím.
Žádný resp. nedostatečný průtok	Příliš nízké napětí	Na spínacím přístroji zkontrolujte napájecí napětí.
	Sací koš je ucpaný	Vytáhněte a vyčistěte čerpadlo.
	Šoupě je uzavřeno	Otevřete šoupě.
	Nesprávný smysl otáčení motoru (třífázový motor)	Na spínacím přístroji prohodte libovolné dvě fáze.
	Zpětná klapka je blokována v uzavřené poloze	Demontujte a vyčistěte zpětnou klapku.
	Nedostatek vody, resp. v šachtě je nízký stav vody	Zkontrolujte stav vody v šachtě: během provozu čerpadla musí být hladina vody minimálně 0,15 m nad sacím košem čerpadla.
Příliš mnoho náběhů čerpadla	Nedostatečný rozsah spínání na tlakoměru diferenčního tlaku	Zvyšte interval mezi body spuštění a vypnutí.
	Chybné nastavení plováku	Upravte nastavení plováku, aby byly sníženy doby náběhů čerpadla.
	Nedostatečná kapacita tlakové nádoby resp. její nedostatečné natlakování	Zkontrolujte nastavení spínacího tlaku a případně jej změňte. Zkontrolujte natlakování tlakové nádoby. Natlakování musí být o 0,3 bar nižší než spínací tlak čerpadla. Zvětšete objem nádoby přidáním další nádoby, nebo nádobu vyměňte.
	Zpětná klapka je netěsná	Zpětnou klapku vyčistěte nebo vyměňte.



POZOR! Písek a sedimentace na čerpadle jsou častými příčinami poruch. Čerpadlo bez podstavce musí být zavěšeno v dostatečné výšce nad dnem šachty, aby se předešlo zanesení čerpadla pískem.

Zareaguje-li ochrana proti přetížení po první aktivaci znovu, musí údržbu čerpadla provést odborník nebo technik zákaznického servisu společnosti Wilo.

Nedá-li se provozní porucha odstranit, obraťte se prosím na svého instalatéra nebo na zákaznický servis firmy WILO.



10. Montáž – demontáž

POZOR! Dbejte na to, aby nedošlo k záměně žádných dílů.

Odpojte čerpadlo od zdroje elektrického napětí (viz obr. 9a a 9b).

11. Náhradní díly

Náhradní díly lze objednat v místním specializovaném obchodě nebo u zákaznického servisu firmy Wilo.

Aby se předešlo upřesňujícím dotazům a nedocházelo k chybným objednávkám, je třeba v každé objednávce uvádět veškeré údaje z typového štítku.

Technické změny vyhrazeny!

1. Общие положения

1.1 Информация об этом документе

Инструкция по монтажу и эксплуатации – это неотъемлемая часть прибора. Поэтому ее всегда следует держать рядом с прибором. Точное соблюдение данной инструкции является условием использования устройства по назначению и корректного управления его работой.

Инструкция по монтажу и эксплуатации соответствует исполнению прибора и нормам техники безопасности, лежащим в его основе.

2. Техника безопасности

Данная инструкция содержит основные рекомендации, которые необходимо соблюдать при монтаже и эксплуатации. Поэтому специалист, выполняющий монтаж, и пользователь должны прочитать данную инструкцию перед монтажом и вводом в эксплуатацию.

Необходимо соблюдать не только общие требования техники безопасности, приведенные в данном разделе, но и специальные требования техники безопасности, отмеченные в следующих разделах символами опасности.

2.1 Обозначения рекомендаций в инструкции по эксплуатации

Символы



Символ общей опасности



Опасность поражения электрическим током



УКАЗАНИЕ:

Обозначения

ОПАСНО! Ситуация, представляющая непосредственную опасность.

Несоблюдение приводит к смерти или тяжким телесным повреждениям.

ОСТОРОЖНО! Пользователь может получить (тяжелые) травмы. Символ «Осторожно» означает, что при несоблюдении указания возможны (тяжелые) травмы.

ВНИМАНИЕ! Существует опасность повреждения насоса или установки. Символ «Внимание» означает возможность повреждения изделия при несоблюдении указания.

УКАЗАНИЕ! Полезное указание по работе с изделием. Это обозначение также указывает на возможные затруднения.

2.2 Квалификация персонала

Персонал, выполняющий монтаж, должен иметь соответствующую квалификацию для осуществления работ.

2.3 Опасности при несоблюдении рекомендаций по технике безопасности

Несоблюдение рекомендаций по технике безопасности может привести к травмам персонала и повреждению насоса или установки. Несоблюдение рекомендаций по технике безопасности может привести к потере права на возмещение ущерба. В частности, несоблюдение рекомендаций может повлечь за собой следующие опасности.

- Отказ важных функций насоса или установки
- Угроза для персонала вследствие электрического, механического или бактериологического воздействия

2.4 Рекомендации по технике безопасности для пользователя

Необходимо соблюдать действующие предписания для предотвращения несчастных случаев.

Необходимо исключить опасность поражения электрическим током. Необходимо соблюдать местные или общие предписания (например, предписания IEC, VDE и т.п.), а также предписания местных предприятий энергоснабжения.

2.5 Рекомендации по технике безопасности при проведении инспекций и монтажных работ

Пользователь должен обеспечить проведение всех работ по инспекции и монтажу квалифицированными специалистами, имеющими допуск и, посредством подробного обучения, ознакомленными с данной инструкцией по эксплуатации. Работы с насосом или установкой могут выполняться только при выключенном состоянии насоса и установки.

2.6 Самовольное изменение конструкции и изготовление запасных частей

Изменения конструкции насоса и установки допускаются только после согласования с производителем. Оригинальные запасные части и разрешенные к использованию производителем принадлежностей обеспечивают безопасность работы. Применение других деталей освобождает поставщика насоса или установки от ответственности за последствия.

2.7 Недопустимые способы эксплуатации

Безопасность эксплуатации поставленного насоса или установки гарантируется только при условии использования по назначению согласно разделу 4 инструкции по эксплуатации. Приведенные в каталоге или техническом паспорте допустимые диапазоны параметров не должны быть нарушены ни при каких обстоятельствах.

3. Транспортировка и временное хранение

При поставке необходимо проверить отсутствие повреждений оборудования при транспортировке. При обнаружении повреждений при транспортировке следует в течение соответствующих сроков принять необходимые меры в отношении транспортной компании.



ВНИМАНИЕ! При временном хранении необходимо защитить насос от воздействия влаги, механических воздействий и прочих внешних факторов (влажность, мороз и т.п.).

При обращении с насосом следует соблюдать осторожность, во избежание любых повреждений насоса.

4. Назначение



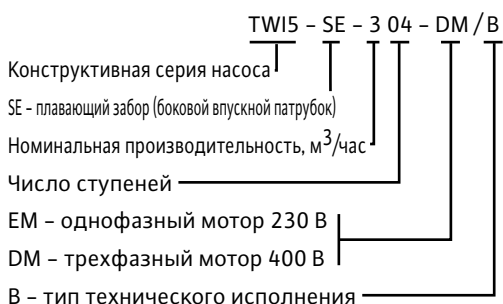
ВНИМАНИЕ! Опасность повреждения насоса! Погружные насосы серии TWI 5 предназначены исключительно для перекачивания воды.

Погружные насосы серии TWI 5 могут применяться в следующих целях:

- в скважинах небольшой глубины, емкостях, цистернах;
- для перекачивания и подачи технической воды:
 - в зданиях (водоснабжение);
 - в сельском хозяйстве (дождевальные установки, орошение, ...);
- пригодны для перекачивания следующих жидкостей: незагрязненная вода, техническая вода, холодная вода, дождевая вода. Насос не предназначен для непрерывного использования, например, для эксплуатации в фонтанах (непрерывная эксплуатация в течение более чем 2 часов приводит к сокращению срока службы насоса). Не допускается использование насоса для опорожнения плавательных бассейнов.

5. Данные изделия

5.1 Обозначение типа



5.2 Технические характеристики

- Макс. рабочее давление: см. паспортную табличку
- Макс. температура среды: 40 °C
- Потребляемая мощность P1: см. паспортную табличку
- Номинальный ток: см. паспортную табличку
- Число оборотов: см. паспортную табличку
- Вид защиты мотора: IP68
- Вид защиты прибора управления (однофазный ток): IP54
- Класс изоляции: F
- Частота: 50 Гц
- Напряжение однофазный ток: 230 В (± 10 %)
 - трехфазный ток: 400 В (± 10 %)
- Длина кабеля: 20 м
- Макс. частота включений в час: 40
- Макс. глубина погружения: 20 м
- Макс. размер твердых частиц: 2 мм
- Макс. содержание песка: 50 г/м³

Размеры и подключения: (см. рис. 1)

5.3 Объем поставки

- Насос с однофазным мотором с соединительным кабелем (H07RN-F) и прибором управления с сетевым кабелем длиной 2 м со штепселем или насос с трехфазным мотором с соединительным кабелем (H07RN-F) и кабелем (3 фазы + земля).
- Несущий трос 20 м.
- Инструкция по монтажу и эксплуатации.
- Рекомендации по технике безопасности.

5.4 Принадлежности

Принадлежности заказываются отдельно.

- Запорная задвижка
- Обратный клапан
- Прибор управления и защита мотора
- Защитный автомат
- Поплавковый выключатель
- Акустическая сигнализация переполнения
- Датчик жидкости
- Реле давления
- Впускной фильтр с поплавком:
 - фильтр грубой очистки
 - фильтр тонкой очистки.

Дальнейшую информацию по обозначениям деталей и номерам для заказа см. в каталоге и техническом паспорте.

5.5 Описание насоса (рис. 2, 3, 4, 5, 6 и 7)

1. Обратный клапан
2. Запорная задвижка
3. Поплавковый выключатель
4. Клеммная коробка однофазного тока
5. Несущий трос
6. Датчик жидкости
7. Подводящая линия электропитания
8. Поплавок в нижнем положении
9. Поплавок в верхнем положении
10. Реле давления
11. Клеммная коробка трехфазного тока

12. Впускной фильтр с поплавком
13. Отверстие для удаления воздуха (выполняется самостоятельно)
14. Всасывающий фильтр

5.6 Конструкция насоса и мотора

Погружной насос имеет конструкцию многоступенчатого лопастного насоса.

Все детали насоса, контактирующие с перекачиваемой средой, изготовлены из нержавеющей стали.

Электромотор отделен от гидравлической части насоса двумя скользящими торцевыми уплотнениями и заполненной маслом промежуточной камерой, обеспечивающей герметичность мотора.

В объем поставки насоса входит несущий трос. На нижней стороне насоса находится всасывающий фильтр.

Модели серии SE оборудованы боковым впускным патрубком для подключения плавающего или жестко закрепленного впускного фильтра, а также фланцевым коленом с лапами с 4 амортизаторами для монтажа на дне.

Насос с **мотором однофазного тока (EM)** поставляется готовым к подключению с прибором управления, в комплект которого входит:

- выключатель с сигнальной лампой;
- реле максимального тока с ручным сбросом;
- конденсатор;
- подключение для поплавкового выключателя (защита от сухого хода);
- кабель, подключенный к распределительной коробке и к насосу;
- сетевой кабель, длина 2 м, со штепселем с защитным контактом.

Мотор имеет систему защиты, автоматически отключающую мотор при перегреве и снова включающую мотор после достаточного охлаждения.

Насос с **мотором трехфазного тока (DM)** снабжен кабелем со свободным концом (3 фазы + земля).

Прибор управления может поставляться заказчиком или компанией Wilo.

Прибор управления должен иметь устройство защитного отключения мотора.

После срабатывания защиты от перегрузки сброс состояния защиты должен осуществляться нажатием выключателя питания.

6. Установка и подключение



ВНИМАНИЕ! Установка и электрическое подключение должны выполняться с соблюдением местных предписаний и только специалистами.



ОСТОРОЖНО! Опасность травм! Необходимо соблюдать существующие предписания для предотвращения несчастных случаев.



ОСТОРОЖНО! Опасность поражения электрическим током! Необходимо исключить опасность поражения электрическим током. Необходимо соблюдать действующие национальные предписания по работе с электрооборудованием, а также общие национальные нормы и предписания.

6.1 Установка



ВНИМАНИЕ! Опасность повреждения насоса! Не допускается транспортировка, спуск и подвешивание насоса на электрическом кабеле.

- Место установки насоса не должно подвергаться воздействию заморозков.
- Закрепить несущий трос в проушине для крепления в верхней части насоса.
- Подключить напорную линию.
- Закрепить подводящую линию электропитания подходящими крепежными элементами без напряжения на напорной линии.
- Опустить насос на несущем тросе в воду и отрегулировать его положение так, чтобы он полностью находился под водой. Макс. глубина погружения: 20 м при свободной подвеске.
- Насос может эксплуатироваться в горизонтальном положении.
- Необходимо убедиться в том, что скважина имеет одинаковый диаметр по всей длине и не имеет препятствий для погружения насоса.
- Расположить насос по центру скважины.
- Необходимо следить за тем, чтобы насос, кабель электропитания и несущий трос во время эксплуатации насоса не соприкасались со стенками скважины или другими препятствиями.
- В окончательном рабочем положении насоса должно быть обеспечено минимальное расстояние до дна скважины, равное 0,50 м.
- Следует убедиться в наличии постоянного минимального уровня воды над всасывающим фильтром насоса, составляющего 0,15 м (при работающем насосе).
- При установке на открытом воздухе: обеспечить защиту напорной линии, электрического прибора управления, задвижки и электрического управления от замерзания.
- При использовании плавающего забора (впускной фильтр с шланговым присоединением) необходимо следить за тем, чтобы длина шланга соответствовала форме цистерны. Для предотвращения попадания воздуха в насос фильтр грубой очистки должен быть расположен ниже поверхности воды (см. рис. 8).
- Для насосов в исполнении «SE» возможна установка без погружения, поскольку мотор охлаждается перекачиваемой средой (см. рис. 7).

- Поставляемый в комплекте с насосами с моторами однофазного тока прибор управления обеспечивает защиту от сухого хода путем подключения поплавкового выключателя (см. пункт 6.3), а также включение и отключение при помощи реле давления (см. рис. 4).
- Поставляемые в качестве принадлежностей к насосам с моторами трехфазного тока распределительные устройства позволяют обеспечить защиту от сухого хода путем подключения поплавкового выключателя, а также включение и отключение при помощи реле давления (см. рис. 5).

6.2 Гидравлические соединения



ВНИМАНИЕ! Опасность повреждения насоса!

Для насосов модели «SE» перед запуском насоса необходимо заполнить шланг водой (см. рис. 8).

При использовании стальных труб с резьбовыми соединениями или полужестких труб из высокоплотного полиэтилена диаметр трубопроводов не должен быть меньше диаметра соединительного патрубка насоса.

При использовании полужестких труб необходимо обеспечить подвеску насоса при помощи несущего троса, закрепленного на корпусе насоса.

На выходе насоса перед запорной задвижкой обязательно следует установить обратный клапан.

6.3 Электрические соединения



ОСТОРОЖНО! Опасность поражения электрическим током!

Электрические соединения должны выполняться специалистом-электриком, имеющим допуск, в соответствии с действующими местными нормами.

- Проверить вид тока и напряжение электрического подключения.
- Параметры должны соответствовать данным на паспортной табличке насоса.
- Предохранители: 16 А, для защиты кабеля электропитания.
- Необходимо следить за правильным подключением заземления.
- Насос с мотором трехфазного тока поставляется с кабелем длиной 20 м, который необходимо подключить к защитному устройству или прибору управления (электрические соединения в соответствии со схемой в инструкции по монтажу и эксплуатации прибора управления).
- Для насосов с мотором трехфазного тока обязательно следует обеспечить электрическую защиту.
- Насос с мотором однофазного тока снабжен сетевым кабелем и поставляется с коробкой конденсаторов и тепловой защитой. Эту

коробку необходимо подключить предусмотренным для этого кабелем к сети электропитания.

- Подключить поплавковый выключатель или реле давления. Для этого перед открытием корпуса следует отключить насос от сети. Снять перемычку и подключить вместо нее электрическую линию устройства включения и отключения, а также, при наличии, провод заземления. Указания в отношении электрических соединений см. на схеме подключения внутри клеммной коробки.
- Регулировка высоты: следует убедиться в том, что при отключенном насосе постоянный уровень воды над всасывающим фильтром составляет по крайней мере 150 мм (см. рис. 3).

7. Ввод в эксплуатацию

7.1 Проверка направления вращения



УКАЗАНИЕ! При закрытой задвижке давление, измеренное у выходного отверстия, соответствует напору насоса при нулевой производительности, за вычетом разности высот между точкой забора и поверхностью воды.

Однофазный ток 230 В: Опасность, связанная с возможностью вращения в обратном направлении, отсутствует.

Трехфазный ток 400 В: Для определения правильности направления вращения насоса следует проверить только давление нагнетания. При правильном направлении вращения создается повышенное давление нагнетания.

Можно измерить давление нагнетания при закрытой задвижке и сравнить измеренное давление с номинальным значением. При неправильном направлении вращения следует поменять местами две любые фазы в приборе управления или в защитном автомате.

7.2 Эксплуатация



ВНИМАНИЕ! Опасность повреждения насоса!

Не допускается эксплуатация насоса всухую или при закрытом запорном вентиле. Компания Wilo не несет ответственности и отказывается от выполнения гарантийных обязательств в случае повреждений, возникших вследствие работы насоса всухую.

- Следует повторно проверить все электрические соединения, электрические защитные устройства и номиналы предохранителей.
- Следует измерить значения тока на каждом подключении фазы и сравнить измеренные значения с номинальными значениями, приведенными на паспортной табличке.

**ВНИМАНИЕ! Опасность повреждения насоса!**

Не допускается превышение номинальных значений тока мотора.

- После погружения насоса в воду следует несколько раз включить и выключить насос, чтобы удалить из насоса воздух.
- В определенных случаях для более эффективного удаления воздуха может быть необходимо просверлить отверстие диаметром 3 мм в напорном трубопроводе (см. рис. 3).
- Измерить напряжение электропитания при работающем моторе.



УКАЗАНИЕ. Допустимые отклонения напряжения см. в пункте 5.2.

8. Техническое обслуживание

ВНИМАНИЕ! Перед проведением технического обслуживания отключить электропитание насоса (насосов).

- Не допускается проведение работ при работающем насосе.
- Если всасывающий фильтр сильно засорен и производительность сильно снижена, следует поднять насос, снять всасывающий фильтр и очистить его щеткой под струей воды.
- Ремонт насосов и изменения в электрических соединениях могут быть выполнены только квалифицированным специалистом или техническим специалистом службы сервиса.
- При заказе запасных частей следует указать все данные, приведенные на паспортной табличке насоса.

9. Неисправности, их причины и устранение

Неисправности	Причины	Устранение
Насос запускается и снова останавливается	Несоответствующее напряжение питания или падение напряжения	Проверить напряжение при запуске: недостаточное сечение кабеля может приводить к падению напряжения, препятствующему нормальной работе мотора.
	Обрыв кабеля электропитания мотора	Измерить сопротивление между фазами. При необходимости, поднять насос и проверить кабель.
	Сработала защита мотора	Проверить установленные значения тока на устройстве тепловой защиты и сравнить их с данными паспортной таблички. Важно: при повторном срабатывании не следует пытаться повторно включить насос; необходимо установить причину неисправности. Принудительное повторное включение может очень быстро привести к повреждению мотора вследствие перегрева.
Нет подачи или недостаточная подача	Слишком низкое напряжение	Проверить напряжение питания на приборе управления.
	Засорен впускной фильтр	Поднять насос и очистить
	Закрыта задвижка	Открыть задвижку.
	Неправильное направление вращения мотора (мотор трехфазного тока)	Поменять местами две любые фазы на приборе управления.
	Обратный клапан заблокирован в закрытом положении	Разобрать и очистить обратный клапан.
Слишком частое включение насоса	Отсутствие воды или недостаточный уровень воды в скважине	Проверить уровень воды в скважине: при работе насоса уровень воды должен быть по крайней мере на 0,15 м выше всасывающего фильтра насоса.
	Слишком низкая разность давления включения и выключения на манометре перепада давления	Увеличить разность давления между точками включения и выключения.
	Неправильное положение поплавка	Установить нужное положение поплавка в соответствии с требуемым временем включения насоса.
	Недостаточный объем мембранного напорного бака или слишком низкое предварительное давление	Проверить и снова отрегулировать давление включения. Проверить начальное давление напорного бака. Начальное давление должно быть на 0,3 бар ниже давления включения насоса. Увеличить объем напорного бака путем установки дополнительного бака или заменить бак.
	Негерметичность обратного клапана	Очистить и заменить обратный клапан.



ВНИМАНИЕ! Попадание песка и засорение насоса – частая причина неисправности. Насос без опоры должен быть подвешен на достаточной высоте над дном скважины, чтобы предотвратить засорение насоса песком.

При повторном срабатывании защиты от перегрузки необходимо обратиться к специалисту или технику сервисной службы компании Wilo для проведения технического обслуживания насоса.

Если устранить неисправность не удастся, обратитесь к специалисту, выполнявшему установку, или в сервисную службу компании Wilo.

10. Сборка и разборка



ВНИМАНИЕ! Необходимо следить за тем, чтобы никакие детали не были перепутаны. ОТКЛЮЧИТЬ насос от электропитания. (См. рис. 9a и 9b.)

11. Запасные части

Для заказа запасных частей следует обратиться в местную специализированную мастерскую или в сервисную службу компании Wilo.
Во избежание дополнительных уточнений и неправильного заказа при каждом заказе следует указывать все данные паспортной таблички.

Возможны технические изменения!

D **EG - Konformitätserklärung**
GB ***EC – Declaration of conformity***
F ***Déclaration de conformité CEE***

Hiermit erklären wir, dass die Bauarten der Baureihe : **TWI 5"**
Herewith, we declare that this product:
Par le présent, nous déclarons que cet agrégat :

in der gelieferten Ausführung folgenden einschlägigen Bestimmungen entspricht:
in its delivered state comply with the following relevant provisions:
est conforme aux dispositions suivants dont il relève:

EG-Maschinenrichtlinie **98/37/EG**
EC-Machinery directive
Directives CEE relatives aux machines

Elektromagnetische Verträglichkeit - Richtlinie **89/336/EWG**
Electromagnetic compatibility - directive i.d.F/ as amended/ avec les amendements suivants:
Compatibilité électromagnétique- directive 91/263/EWG
92/31/EWG
93/68/EWG

Niederspannungsrichtlinie **73/23/EWG**
Low voltage directive i.d.F/ as amended/ avec les amendements suivants :
Direction basse-tension 93/68/EWG

Angewendete harmonisierte Normen, insbesondere: **EN 809**
Applied harmonized standards, in particular: **EN 60034-1**
Normes harmonisées, notamment: **EN 60204-1**
EN 61000-3-2
EN 61000-3-3

Dortmund, 11.09.2006


Erwin Prieß
Quality Manager



WILO AG
Nortkirchenstraße 100

44263 Dortmund

<p>NL EG-verklaring van overeenstemming Hiermede verklaren wij dat dit aggregaat in de geleverde uitvoering voldoet aan de volgende bepalingen: EG-richtlijnen betreffende machines 98/37/EG Elektromagnetische compatibiliteit 89/336/EEG als vervolg op 91/263/EEG, 92/31/EEG, 93/68/EEG EG-laagspanningsrichtlijn 73/23/EEG als vervolg op 93/68/EEG</p> <p>Gebruikte geharmoniseerde normen, in het bijzonder: 1)</p>	<p>I Dichiarazione di conformità CE Con la presente si dichiara che i presenti prodotti sono conformi alle seguenti disposizioni e direttive rilevanti: Direttiva macchine 98/37/CE Compatibilità elettromagnetica 89/336/CEE e seguenti modifiche 91/263/CEE, 92/31/CEE, 93/68/CEE Direttiva bassa tensione 73/23/CEE e seguenti modifiche 93/68/CEE</p> <p>Norme armonizzate applicate, in particolare: 1)</p>	<p>E Declaración de conformidad CE Por la presente declaramos la conformidad del producto en su estado de suministro con las disposiciones pertinentes siguientes: Directiva sobre máquinas 98/37/CE Directiva sobre compatibilidad electromagnética 89/336/CEE modificada por 91/263/CEE, 92/31/CEE, 93/68/CEE Directiva sobre equipos de baja tensión 73/23/CEE modificada por 93/68/CEE</p> <p>Normas armonizadas adoptadas, especialmente: 1)</p>
<p>P Declaração de Conformidade CE Pela presente, declaramos que esta unidade no seu estado original, está conforme os seguintes requisitos: Directivas CEE relativas a máquinas 98/37/CE Compatibilidade electromagnética 89/336/CEE com os aditamentos seguintes 91/263/CEE, 92/31/CEE, 93/68/CEE Directiva de baixa voltagem 73/23/CEE com os aditamentos seguintes 93/68/CEE</p> <p>Normas harmonizadas aplicadas, especialmente: 1)</p>	<p>S CE- försäkrän Härmed förklarar vi att denna maskin i levererat utförande motsvarar följande tillämpliga bestämmelser: EG-Maskindirektiv 98/37/EG EG-Elektromagnetisk kompatibilitet – riktlinje 89/336/EWG med följande ändringar 91/263/EWG, 92/31/EWG, 93/68/EWG EG-Lågspänningsdirektiv 73/23/EWG med följande ändringar 93/68/EWG</p> <p>Tillämpade harmoniserade normer, i synnerhet: 1)</p>	<p>N EU-Overensstemmelseserklæring Vi erklærer hermed at denne enheten i utførelse som levert er i overensstemmelse med følgende relevante bestemmelser: EG-Maskindirektiv 98/37/EG EG-EMV-Elektromagnetisk kompatibilitet 89/336/EWG med senere tilføyelser: 91/263/EWG, 92/31/EWG, 93/68/EWG EG-Lavspenningsdirektiv 73/23/EWG med senere tilføyelser: 93/68/EWG</p> <p>Anvendte harmoniserte standarder, særlig: 1)</p>
<p>FIN CE-standardinmukaisuuseloste Ilmoitamme täten, että tämä laite vastaa seuraavia asiaankuuluvia määräyksiä: EU-konedirektiivit: 98/37/EG Sähkömagneettinen soveltuvuus 89/336/EWG seuraavien täsmennyksin 91/263/EWG 92/31/EWG, 93/68/EWG Matalajännite direktiivit: 73/23/EWG seuraavien täsmennyksin 93/68/EWG</p> <p>Käytetyt yhteensovitettut standardit, erityisesti: 1)</p>	<p>DK EF-overensstemmelseserklæring Vi erklærer hermed, at denne enhed ved levering overholder følgende relevante bestemmelser: EU-maskindirektiver 98/37/EG Elektromagnetisk kompatibilitet: 89/336/EWG, følgende 91/263/EWG, 92/31/EWG, 93/68/EWG Lavvolts-direktiv 73/23/EWG følgende 93/68/EWG</p> <p>Anvendte harmoniserede standarder, særligt: 1)</p>	<p>H EK. Azonossági nyilatkozat Ezennel kijelentjük, hogy az berendezés az alábbiaknak megfelel: EK Irányelvek gépekhez: 98/37/EG Elektromágneses zavarás/tűrés: 89/336/EWG és az azt kiváltó 91/263/EWG, 92/31/EWG, 93/68/EWG Kisfeszültségű berendezések irány-Elve: 73/23/EWG és az azt kiváltó 93/68/EWG</p> <p>Felhasznált harmonizált szabványok, különösen: 1)</p>
<p>CZ Prohlášení o shodě EU Prohlašujeme tímto, že tento agregát v dodaném provedení odpovídá následujícím příslušným ustanovením: Směrnice EU – strojní zařízení 98/37/EG Směrnice EU – EMV 89/336/EWG ve sledu 91/263/EWG, 92/31/EWG, 93/68/EWG Směrnice EU – nízké napětí 73/23/EWG ve sledu 93/68/EWG</p> <p>Použité harmonizační normy, zejména: 1)</p>	<p>PL Deklaracja Zgodności CE Niniejszym deklarujemy z pełną odpowiedzialnością, że dostarczony wyrób jest zgodny z następującymi dokumentami: EC – dyrektywa dla przemysłu maszynowego 98/37/EG Odpowiedniość elektromagnetyczna 89/336/EWG ze zmianą 91/263/EWG, 92/31/EWG, 93/68/EWG Normie niskich napięć 73/23/EWG ze zmianą 93/68/EWG</p> <p>Wyroby są zgodne ze szczegółowymi normami zharmonizowanymi: 1)</p>	<p>RUS Декларация о соответствии Европейским нормам Настоящим документом заявляем, что данный агрегат в его объеме поставки соответствует следующим нормативным документам: Директивы ЕС в отношении машин 98/37/EG Электромагнитная устойчивость 89/336/EWG с поправками 91/263/EWG, 92/31/EWG, 93/68/EWG Директивы по низковольтному напряжению 73/23/EWG с поправками 93/68/EWG</p> <p>Используемые согласованные стандарты и нормы, в частности: 1)</p>
<p>GR Δήλωση προσαρμογής της Ε.Ε. Δηλώνου ε ότι το προϊόν αυτό σ' αυτή την κατάσταση παράδοσης ικανοποιεί τις ακόλουθες διατάξεις: Οδηγίες EG για ηχανή στα 98/37/EG Ηλεκτρο αγνητική συ βατότητα EG-89/336/EWG όπως τροποποιήθηκε 91/263/EWG 92/31/EWG, 93/68/EWG Οδηγία χα ηλής τάσης EG-73/23/EWG όπως τροποποιήθηκε 93/68/EWG</p> <p>Εναρ ονισ ένα χρ ησι οποιού ένα πρότυπα, ιδιαίτερα: 1)</p>	<p>TR CE Uygunluk Teyid Belgesi Bu cihazın teslim edildiği eekliyle a'ğıdaki standartlara uygun olduğunu teyid ederiz: AB-Makina Standartları 98/37/EG Elektromanyetik Uyumluluk 89/336/EWG ve takip eden, 91/263/EWG, 92/31/EWG, 93/68/EWG Alçak gerilim direktifi 73/23/EWG ve takip eden, 93/68/EWG</p> <p>Kismen kullanılan standartlar: 1)</p>	<p>1) EN 809, EN 60034-1</p>


Erwin Prieß
Quality Manager



WILO AG
Nortkirchenstraße 100
44263 Dortmund



WILO AG
Nortkirchenstraße 100
44263 Dortmund
Germany
T +49 231 4102-0
F +49 231 4102-7363
www.wilo.com

Wilo – International (Subsidiaries)

Austria

WILO HandelsGES. m.b.H.
1230 Wien
T +43 5 07507-0
F +43 5 07507-15
office@wilo.at

Azerbaijan

WILO Caspian LLC
1014 Baku
T +994 12 4992372
F +994 12 4992879
info@wilo.az

Belarus

WILO Bel OOO
220035 Minsk
T +375 17 2503393
F +375 17 2503383
wilobel@wilo.by

Belgium

WILO NV/SA
1083 Ganshoren
T +32 2 4823333
F +32 2 4823330
info@wilo.be

Bulgaria

WILO Bulgaria EOOD
1125 Sofia
T +359 2 9701970
F +359 2 9701979
info@wilo.bg

Canada

WILO Canada Inc.
Calgary, Alberta T2A5L4
T/F +1 403 2769456
bill.lowie@wilo-na.com

China

WILO SALMSON (Beijing)
Pumps System Ltd.
101300 Beijing
T +86 10 80493900
F +86 10 80493788
wilobj@wilo.com.cn

Croatia

WILO Hrvatska d.o.o.
10090 Zagreb
T +38 51 3430914
F +38 51 3430930
wilo-hrvatska@wilo.hr

Czech Republic

WILO Praha s.r.o.
25101 Cestlice
T +420 234 098 711
F +420 234 098 710
info@wilo.cz

Denmark

WILO Danmark A/S
2690 Karlslunde
T +45 70 253312
F +45 70 253316
wilo@wilo.dk

Estonia

WILO Eesti OÜ
12618 Tallinn
T +372 6509780
F +372 6509781
info@wilo.ee

Finland

WILO Finland OY
02320 Espoo
T +358 9 26065222
F +358 9 26065220
wilo@wilo.fi

France

WILO S.A.S.
78310 Coignières
T +33 1 30050930
F +33 1 34614959
info@wilo.fr

Great Britain

WILO (U.K.) Ltd.
DE14 2WJ Burton-on-Trent
T +44 1283 523000
F +44 1283 523099
sales@wilo.co.uk

Greece

WILO Hellas AG
14569 Anixi (Attika)
T +30 10 6248300
F +30 10 6248360
wilo.info@wilo.gr

Hungary

WILO Magyarország Kft
2045 Törökbálint
(Budapest)
T +36 23 889500
F +36 23 889599
wilo@wilo.hu

Ireland

WILO Engineering Ltd.
Limerick
T +353 61 227566
F +353 61 229017
sales@wilo.ie

Italy

WILO Italia s.r.l.
20068 Peschiera
Borromeo (Milano)
T +39 02 5538351
F +39 02 5530374
wilo.italia@wilo.it

Kazakhstan

WILO Central Asia TOO
050010 Almaty
T +7 3272 785961
F +7 3272 785960
info@wilo.kz

Korea

WILO Pumps Ltd.
621-807 Gimhae
Gyeongnam
T +82 55 3405809
F +82 55 3405885
wilo@wilo.co.kr

Latvia

WILO Baltic SIA
1019 Riga
T +371 7 145229
F +371 7 145566
mail@wilo.lv

Lebanon

WILO SALMSON
Lebanon s.a.r.l.
12022030 El Metn
T +961 4 722280
F +961 4 722285
wsl@cyberia.net.lb

Lithuania

WILO Lietuva UAB
03202 Vilnius
T/F +370 2 236495
mail@wilo.lt

The Netherlands

WILO Nederland b.v.
1948 RC Beverwijk
T +31 251 220844
F +31 251 225168
info@wilo.nl

Norway

WILO Norge A/S
0901 Oslo
T +47 22 804570
F +47 22 804590
wilo@wilo.no

Poland

WILO Polska Sp. z o.o.
05-090 Janki k/Warszawy
T +48 22 7026161
F +48 22 7026100
wilo@wilo.pl

Portugal

Bombas Wilo-Salmson
Portugal
4050-040 Porto
T +351 22 2080350
F +351 22 2001469
bombas@wilo-salmson.pt

Romania

WILO Romania s.r.l.
041833 Bucuresti
T +40 21 4600612
F +40 21 4600743
wilo@wilo.ro

Russia

WILO Rus o.o.o.
123592 Moskau
T +7 095 7810690
F +7 095 7810691
wilo@orc.ru

Serbia & Montenegro

WILO Beograd d.o.o.
11000 Belgrade
T +381 11 2850242
F +381 11 2850553
dragan.simonovic@wilo.co.yu

Slovakia

WILO Slovakia s.r.o.
82008 Bratislava 28
T +421 2 45520122
F +421 2 45246471
wilo@wilo.sk

Slovenia

WILO Adriatic d.o.o.
1000 Ljubljana
T +386 1 5838130
F +386 1 5838138
wilo.adriatic@wilo.si

Spain

WILO Ibérica S.A.
28806 Alcalá de Henares
(Madrid)
T +34 91 8797100
F +34 91 8797101
wilo.iberica@wilo.es

Sweden

EMB Pumpen AB
35246 Växjö
T +46 470 727600
F +46 470 727644
wilo@wilo.se

Switzerland

EMB Pumpen AG
4310 Rheinfelden
T +41 61 8368020
F +41 61 8368021
info@emb-pumpen.ch

Turkey

WILO Pompa Sistemleri
San. ve Tic. A.Ş.
34530 Istanbul
T +90 216 6610211
F +90 216 6610214
wilo@wilo.com.tr

Ukraine

WILO Ukraina t.o.w.
01033 Kiev
T +38 044 201870
F +38 044 201877
wilo@wilo.ua

USA

WILO-EMU LLC
Thomasville, Georgia
31758-7810
T +1 229 584 0098
F +1 229 584 0234
terry.rouse@wilo-emu.com

Wilo – International (Representation offices)

Bosnia and Herzegovina

71000 Sarajevo
T +387 33 714510
F +387 33 714511
zeljko.cvjetkovic@wilo.ba

Georgia

0177 Tbilisi
T/F +995 32 536459
info@wilo.ge

Macedonia

1000 Skopje
T/F +389 2122058
valerij.vojneski@wilo.com.mk

Moldova

2012 Chisinau
T/F +373 2 223501
sergiu.zagurean@wilo.md

Tajikistan

734025 Dushanbe
T +992 372 316275
info@wilo.tj

Uzbekistan

700046 Taschkent
T/F +998 71 1206774
info@wilo.uz

March 2006



WILO AG
Nortkirchenstraße 100
44263 Dortmund
Germany
T 0231 4102-0
F 0231 4102-7363
wilo@wilo.de
www.wilo.de

Wilo-Vertriebsbüros

G1 Nord

WILO AG
Vertriebsbüro Hamburg
Sinstorfer Kirchweg 74-92
21077 Hamburg
T 040 5559490
F 040 55594949

G2 Ost

WILO AG
Vertriebsbüro Berlin
Juliusstraße 52-53
12051 Berlin-Neukölln
T 030 6289370
F 030 62893770

G3 Sachsen/Thüringen

WILO AG
Vertriebsbüro Dresden
Frankenring 8
01723 Kesselsdorf
T 035204 7050
F 035204 70570

G4 Südost

WILO AG
Vertriebsbüro München
Landshuter Straße 20
85716 Unterschleißheim
T 089 4200090
F 089 42000944

G5 Südwest

WILO AG
Vertriebsbüro Stuttgart
Hertichstraße 10
71229 Leonberg
T 07152 94710
F 07152 947141

G6 Rhein-Main

WILO AG
Vertriebsbüro Frankfurt
An den drei Hasen 31
61440 Oberursel/Ts.
T 06171 70460
F 06171 704665

G7 West

WILO AG
Vertriebsbüro Düsseldorf
Westring 19
40721 Hilden
T 02103 90920
F 02103 909215

G8 Nordwest

WILO AG
Vertriebsbüro Hannover
Ahrensburger Straße 1
30659 Hannover-Lahe
T 0511 438840
F 0511 4388444

Zentrale Auftragsbearbeitung für den Fachgroßhandel

WILO AG
Auftragsbearbeitung
Nortkirchenstraße 100
44263 Dortmund
T 0231 4102-0
F 0231 4102-7555

Wilo-Kompetenz-Team

- Antworten auf alle Fragen rund um das Produkt, Lieferzeiten, Versand, Verkaufspreise
- Abwicklung Ihrer Aufträge
- Ersatzteilbestellungen – mit 24-Stunden-Lieferzeit für alle gängigen Ersatzteile
- Versand von Informationsmaterial

T 01805 R•U•F•W•I•L•O*
7•8•3•9•4•5•6
F 0231 4102-7666

**Werktags erreichbar
von 7-18 Uhr**

Wilo-Kundendienst

WILO AG
Wilo-Service-Center
Nortkirchenstraße 100
44263 Dortmund

- Kundendienststeuerung
- Wartung und Inbetriebnahme
- Werksreparaturen
- Ersatzteilberatung

T 01805 W•I•L•O•K•D*
9•4•5•6•5•3
0231 4102-7900
F 0231 4102-7126

**Werktags erreichbar von
7-17 Uhr.
Wochenende und
Feiertags 9-14 Uhr
elektronische Bereitschaft
mit Rückruf-Garantie!**

Wilo-International

Österreich

Zentrale Wien:
WILO Handelsgesellschaft mbH
Eitnergasse 13
1230 Wien
T +43 5 07507-0
F +43 5 07507-15

Vertriebsbüro Salzburg:
Gnigler Straße 56
5020 Salzburg
T +43 5 07507-0
F +43 5 07507-15

Vertriebsbüro Oberösterreich:
Trattnachtalstraße 7
4710 Grieskirchen
T +43 5 07507-0
F +43 5 07507-15

Schweiz

EMB Pumpen AG
Gerstenweg 7
4310 Rheinfelden
T +41 61 8368020
F +41 61 8368021

Standorte weiterer Tochtergesellschaften

Aserbaidschan, Belarus, Belgien, Bulgarien, China, Dänemark, Estland, Finnland, Frankreich, Griechenland, Großbritannien, Irland, Italien, Kanada, Kasachstan, Korea, Kroatien, Lettland, Libanon, Litauen, Niederlande, Norwegen, Polen, Portugal, Rumänien, Russland, Schweden, Serbien & Montenegro, Slowakei, Slowenien, Spanien, Tschechien, Türkei, Ukraine, Ungarn, USA

Die Adressen finden Sie unter
www.wilo.de oder
www.wilo.com.

Stand Januar 2006
* 12 Cent pro Minute