

telefon
telefax

Yonos MAXO 40/0,5-4 PN6/10
zařízení: Čerpadlo Standard s vysokou účinností

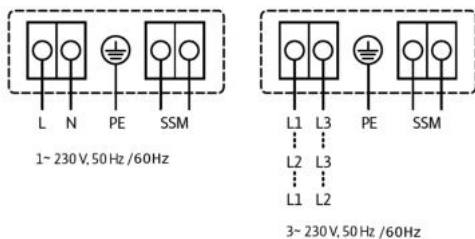
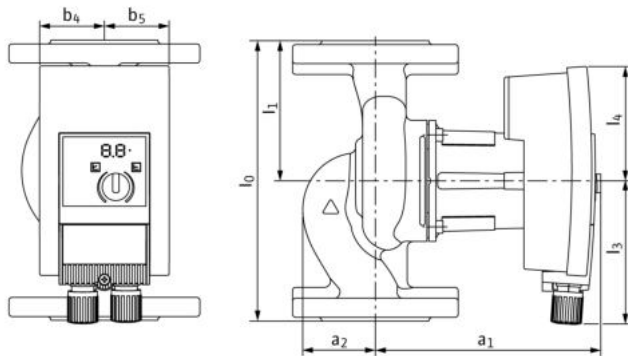
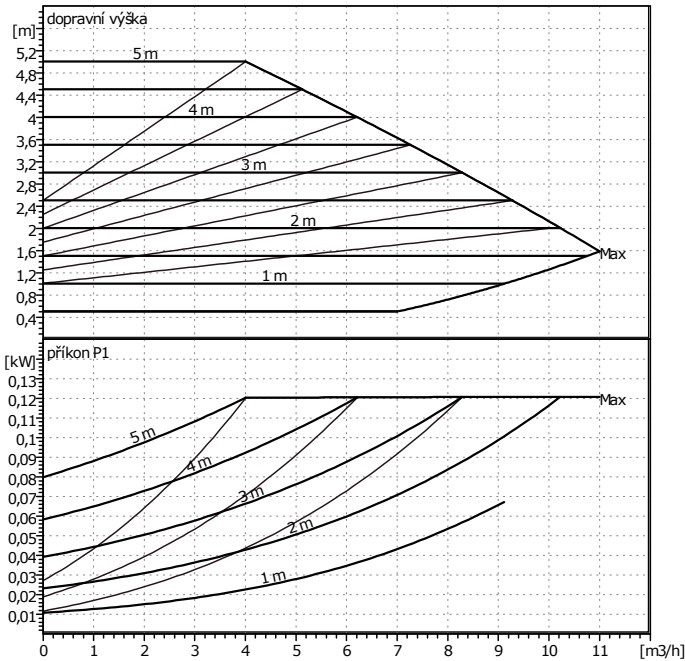
wilo

zákazník
Zákazník č.
kontaktní osoba
referent

projekt
projekt č..
poz. č.
Umístění
datum

17. 2. 2015

strana 1 / 1



zadání provozních hodnot

prtok	0 m ³ /h
dopravní výška	0 m
doprovované médium	voda, čistá
teplota kapaliny	20 °C
hustota	0,9983 kg/dm ³
kinematická viskozita	1,005 mm ² /s
tlak páry	0,02337 bar

údaje o čerpadle

Výrobek	WILO
typ	Yonos MAXO 40/0,5-4 PN6/10
druh zařízení	samostatné čerpadlo
provozní režim	dp-c
jmenovitý tlak	PN10
min. teplota kapaliny	-20 °C
max. teplota kapaliny	110 °C

hydraulické údaje (provozní bod)

prtok	
dopravní výška	
příkon P1	

minimální nátoková výška

teplota	50	95	110			°C
minimální nátoková výška	0,5	3	10			m

materiály / hřídelové tesnění

teleso čerpadla	EN-GJL 250
obežné kolo	PPS-GF40
hřídel	X 46 Cr 13
ložisko	uhlík, impregnovaný kovem

rozměry

		mm					
a1	175	l1	110				
a2	57	l3	113				
b4	51	l4	90				
b5	51						
l0	220						

sací strana	DN 40	/ PN10
výtlač	DN 40	/ PN10
hmotnost	8 kg	

motorové údaje

Indexu energetické účinnosti (EEI)	<=0,23
jmenovitý výkon P2	90 W
příkon P1	120 W
jmenovité otáčky	4800 1/min
jmenovité napětí	1~ 230 V, 50 Hz
max. příkon	0,9 A
druh krytí	IP X4D
přípustná tolerance napětí +/-	10%

Výrobní číslo	2120645
---------------	---------