

telefon  
telefax

**Yonos MAXO 50/0,5-12 PN6/10**  
zařízení: Čerpadlo Standard s vysokou účinností

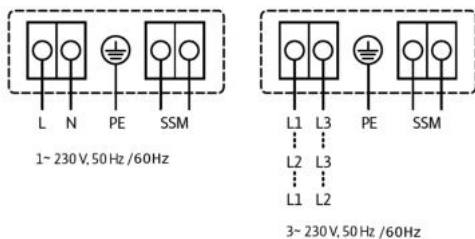
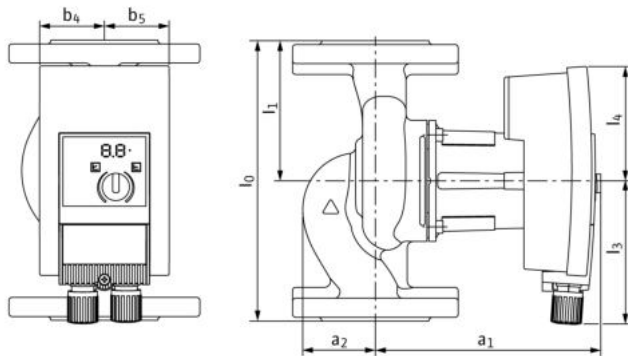
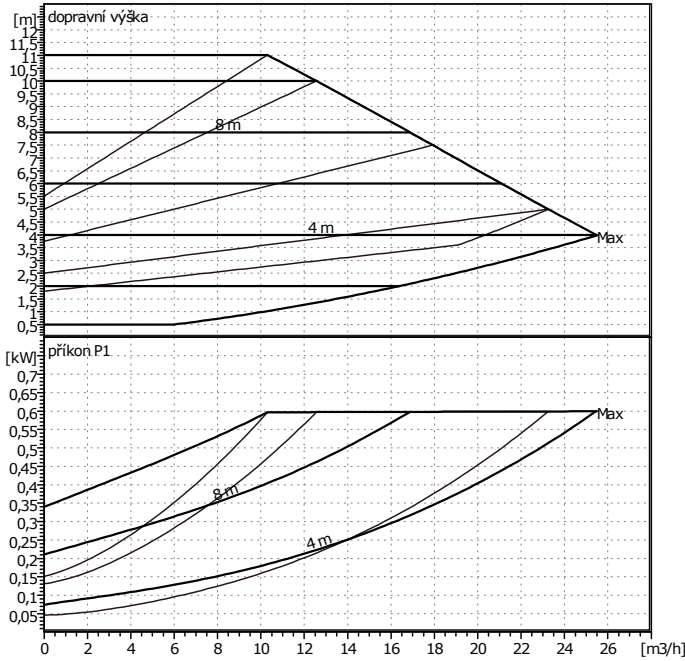
**wilo**

zákazník  
Zákazník č.  
kontaktní osoba  
referent

projekt  
projekt č..  
poz. č.  
Umístění  
datum

17. 2. 2015

strana 1 / 1



**zadání provozních hodnot**

prtok 0 m<sup>3</sup>/h  
dopravní výška 0 m  
doprovované médium voda, čistá  
teplota kapaliny 20 °C  
hustota 0,9983 kg/dm<sup>3</sup>  
kinematická viskozita 1,005 mm<sup>2</sup>/s  
tlak páry 0,02337 bar

**údaje o čerpadle**

Výrobek WILO  
typ Yonos MAXO 50/0,5-12 PN6/10  
druh zařízení samostatné čerpadlo  
provozní režim dp-c  
jmenovitý tlak PN10  
min. teplota kapaliny -20 °C  
max. teplota kapaliny 110 °C

**hydraulické údaje (provozní bod)**

prtok  
dopravní výška  
příkon P1

**minimální nátoková výška**

teplota	50	95	110		°C
minimální nátoková výška	0,5	3	10		m

**materiály / hřídelové tesnění**

teleso čerpadla EN-GJL 250  
obežné kolo PPS-GF40  
hřídel X 46 Cr 13  
ložisko uhlík, impregnovaný kovem

**rozměry**

		mm					
a1	318	l1	140				
a2	53	l3	152				
b4	71	l4	109				
b5	71						
l0	280						

sací strana DN 50 / PN10  
výtlak DN 50 / PN10  
hmotnost 14,2 kg

**motorové údaje**

Indexu energetické účinnosti (EEI) ≤ 0,23  
jmenovitý výkon P2 500 W  
příkon P1 600 W  
jmenovité otáčky 4400 1/min  
jmenovité napětí 1~ 230 V, 50 Hz  
max. příkon 2,65 A  
druh krytí IP X4D  
přípustná tolerance napětí +/- 10%

Výrobní číslo 2120651