

telefon
telefax

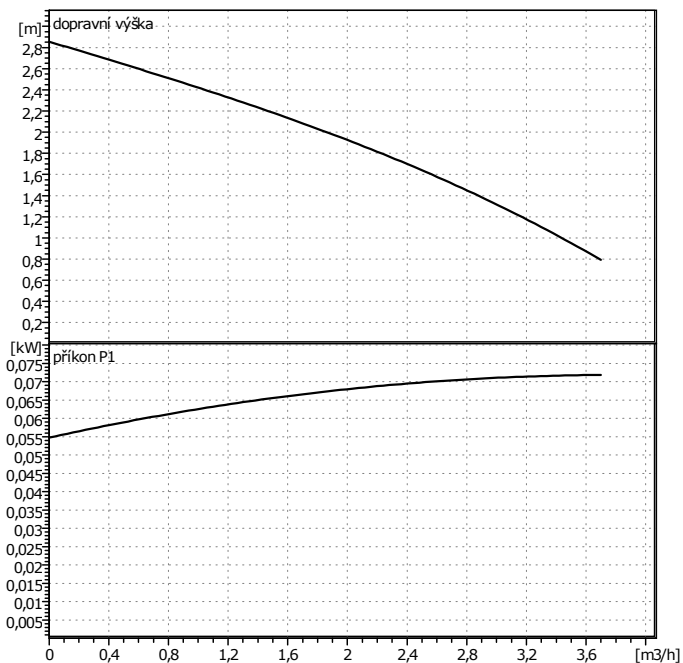
Star-Z 25/2 3~
zařízení: cirkulační čerpadlo

wilo

zákazník
Zákazník č.
kontaktní osoba
referent

projekt
projekt č..
poz. č.
Umístění

strana 1 / 1
datum 18. 2. 2015



zadání provozních hodnot

prtok	0	m ³ /h
dopravní výška	0	m
doprovované médium	voda, čistá	
teplota kapaliny	20	°C
hustota	0,9983	kg/dm ³
kinematická viskozita	1,005	mm ² /s
tlak páry	0,02337	bar

údaje o čerpadle

Výrobek	WILO
typ	Star-Z 25/2 3~
druh zařízení	samostatné čerpadlo
jmenovitý tlak	PN10
min. teplota kapaliny	-10 °C
max. teplota kapaliny	110 °C

hydraulické údaje (provozní bod)

prtok		m ³ /h
dopravní výška		m
příkon P1		kW
otáčky	2650	1/min

minimální nátoková výška

teplota	50	95	110		°C
minimální nátoková výška	0,5	3	10		m

materiály / hřídelové tesnění

teleso	G-CuSn 5
hřídel	keramika
obežné kolo	PPO, Noryl
ložisko	grafit

rozměry

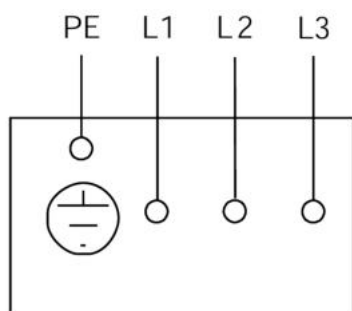
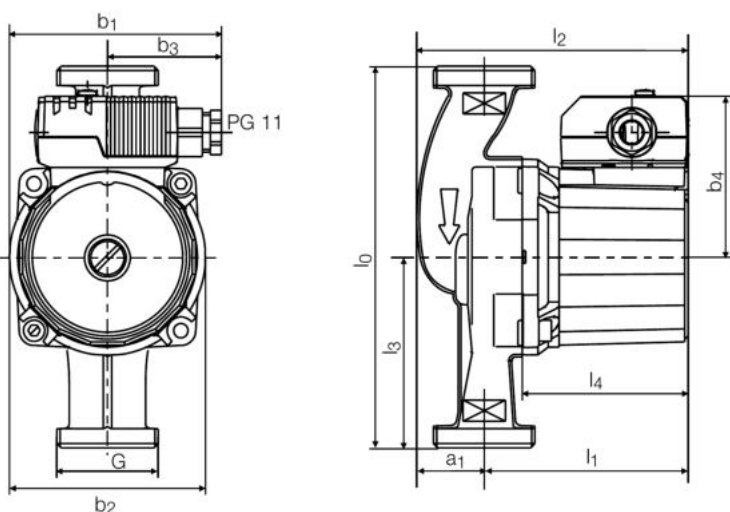
				mm	
a1	34	l0	180		
b1	100	l1	97		
b2	92,5	l2	130		
b3	54	l3	70		
b4	73	l4	79		

sací strana	Rp 1/G 1 1/2	/ PN 10
výtlačk	Rp 1/G 1 1/2	/ PN 10
hmotnost	2,7	kg

motorové údaje

jmenovitý výkon P2	0,012	kW
příkon P1	0,0719	kW
jmenovité otáčky	2650	1/min
jmenovité napětí	3~400 V, 50 Hz	
max. příkon	0,16	A
druh krytí	IP 44	
přípustná tolerance napětí	+/- 10%	

Výrobní číslo 4037124



3~400 V, 50 Hz