

Telefon  
Telefax

**Stratos 40/1-8 CAN PN 6/10**  
Anlage: Premium-Hocheffizienzpumpe

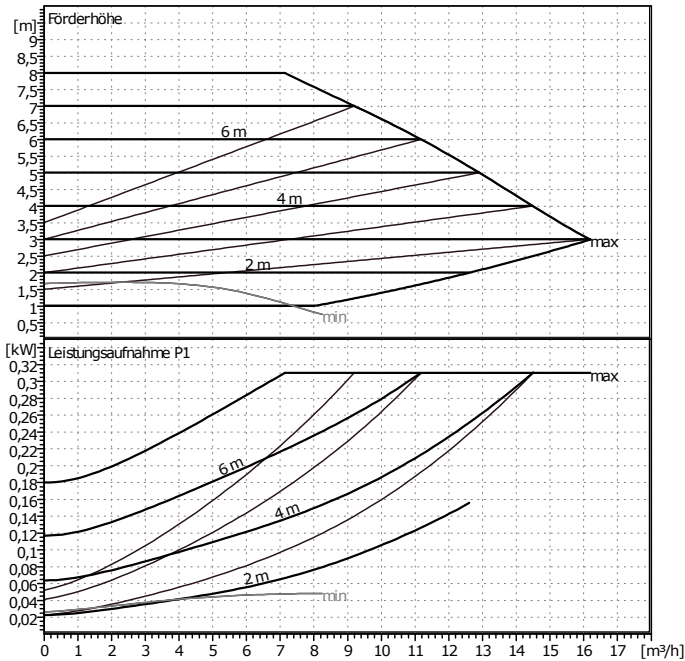
**wilo**

Kunde  
Kunden Nr.  
Ansprechpartner  
Bearbeiter

Projekt  
Projekt Nr.  
Positions-Nr.  
Einbauort  
Datum

17. 2. 2015

Seite 1 / 1



**Betriebsdatenvorgabe**

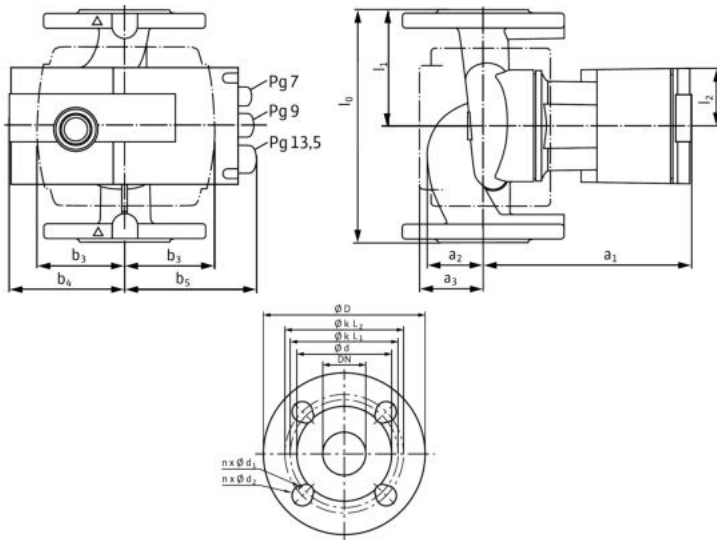
Förderstrom	0 m <sup>3</sup> /h
Förderhöhe	0 m
Fördergut	Wasser
Fluidtemperatur	20 °C
Dichte	0,9983 kg/dm <sup>3</sup>
Kinematische Viskosität	1,005 mm <sup>2</sup> /s
Dampfdruck	0,02337 bar

**Pumpendaten**

Fabrikat	WILO
Typ	Stratos 40/1-8 CAN PN 6/10
Anlagenart	Einzelpumpe
Betriebsart	dp-c
Nenndruckstufe	PN10
Min. Fluidtemperatur	-10 °C
Max. Fluidtemperatur	110 °C

**Hydraulische Daten (Betriebspunkt)**

Förderstrom	
Förderhöhe	
Leistungsaufnahme P1	



**Mindestzulaufhöhe**

Temperatur	50	95	110		°C
Mindestzulaufhöhe	3	10	16		m

**Werkstoffe / Dichtung**

Pumpengehäuse	EN-GJL 250
Laufrad	GF-verstärktes PPS
Welle	X 46 Cr 13
Lager	Kohle, metallimprägniert

**Abmessungen pro Pumpe**

							mm	
a1	203	b5	120	d	84	k2	110	
a2	53	l0	220	D	150			
a3	63	l1	110	dL1	14			
b3	82	l2	55	dL2	19			
b4	106	n	4	k1	100			

Saugseite	DN 40	/ PN10
Druckseite	DN 40	/ PN10
Gewicht	9,5 kg	

**Motordaten pro Motor/Pumpe**

Energieeffizienzindex (EEI)	<=0,23
Nennleistung P2	200 W
Leistungsaufnahme P1	310 W
Nennzahl	4800 1/min
Nennspannung	1~ 230 V, 50 Hz
Max. Stromaufnahme	1,37 A
Schutzart	IP X4D
Zulässige Spannungstoleranz +/-	10%

Artikelnr. der Standardversion 2090454

