

Telefon
Telefaks

Stratos 40/1-8 CAN PN 6/10
Instalacja: ?pompa premium o najwyższej sprawności

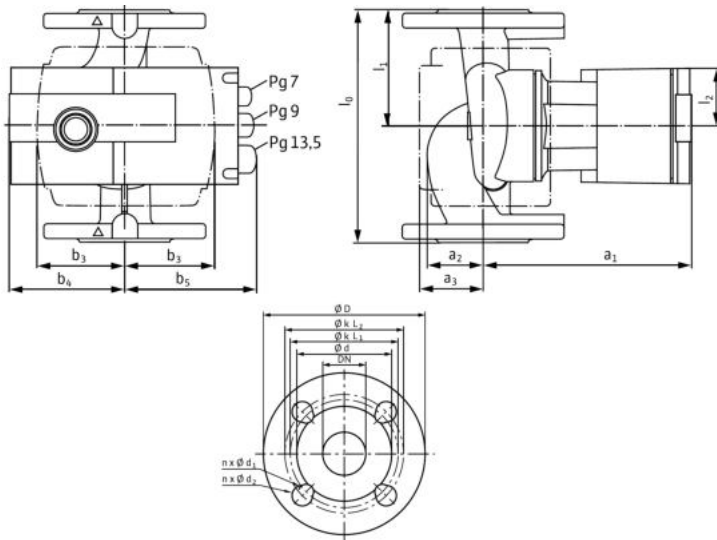
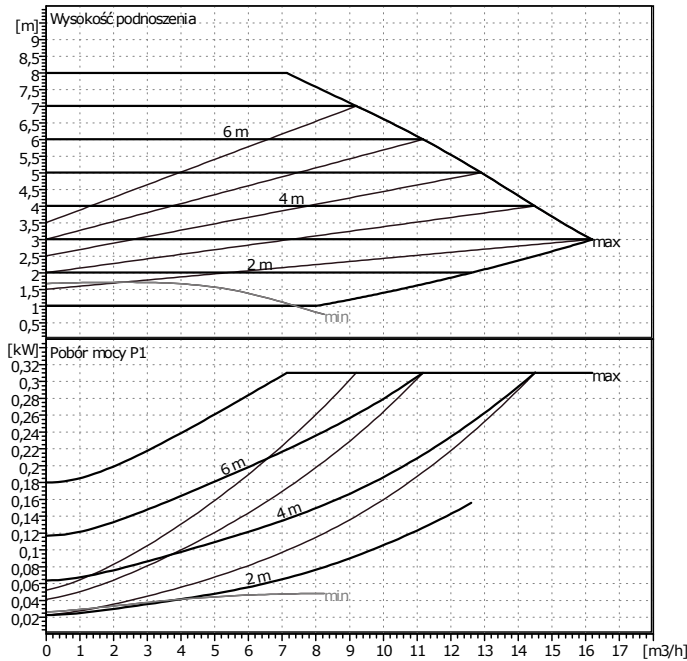
wilo

Klient
Klient nr
Partner rozmów
Opracowujący

Projekt
Projekt nr
Poz. Nr
Miejsce montażu

Data 17. 2. 2015

Strona 1 / 1



Dane wyjściowe doboru

Przepływ 0 m³/h
Wysokość podnoszenia 0 m
Przebieg Woda, czysta
Temperatura płynu 20 °C
Gęstość 0,9983 kg/dm³
Lepkość kinematyczna 1,005 mm²/s
Ciśnienie pary 0,02337 bar

Dane pompy

Producent WILO
Typ Stratos 40/1-8 CAN PN 6/10
Rodzaj urządzenia Pojedyncza pompa
Rodzaj pracy dp-c
Stopień ciśn.znamionowe PN10
Minimalna temperat.płynu 10 °C
Maksymalna.temp.płynu 110 °C

Dane hydrauliczne (Punkt pracy)

Przepływ
Wysokość podnoszenia
Pobór mocy P1

Minimalne ciśn. na dopływie

| | | | | | |
|-----------------------------|----|----|-----|--|----|
| Temperatura | 50 | 95 | 110 | | °C |
| Minimalne ciśn. na dopływie | 10 | 16 | | | m |

Materiały/uszczelki

Korpus pompy EN-GJL 250
Wimik PPS wzmocn. włóknem szkl.
Wał X 46 Cr 13
Łożysko Grafit, impregnowany metalem

Wymiary

| | | | | | | | mm | |
|----|-----|----|-----|-----|-----|----|-----|--|
| a1 | 203 | b5 | 120 | d | 84 | k2 | 110 | |
| a2 | 53 | l0 | 220 | D | 150 | | | |
| a3 | 63 | l1 | 110 | dL1 | 14 | | | |
| b3 | 82 | l2 | 55 | dL2 | 19 | | | |
| b4 | 106 | n | 4 | k1 | 100 | | | |

Strona ssąca DN 40 / PN10
Strona tłoczna DN 40 / PN10
Masa 9,5 kg

Dane silnika

Wskaźnik efektywności energetycznej η_{FE}
Moc znamionowa P2 200 W
Pobór mocy P1 310 W
Prędkość obr. znamion. 4800 1/min
Napięcie znamionowe 1~ 230 V, 50 Hz
Maksymalny pobór prądu 1,37 A
Stopień ochrony IP X4D
Dopuszczalna tolerancja napięcia +/- 10%

Nr Art. Wersja standardowa: 2090454

