

Telefon  
Telefaks

**Yonos MAXO 40/0,5-4 PN6/10**  
Instalacja: ?standardowa pompa o najwyższej sprawności

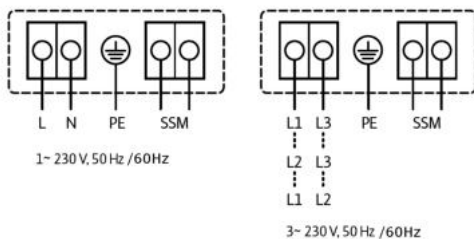
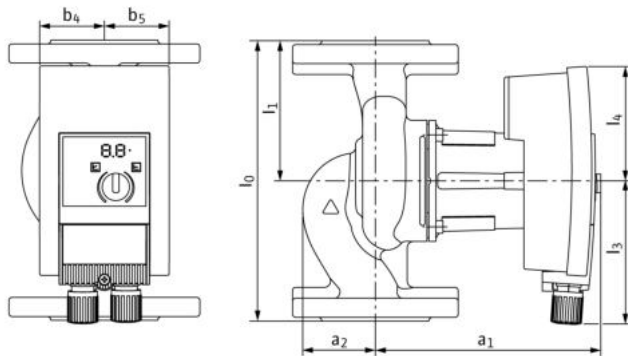
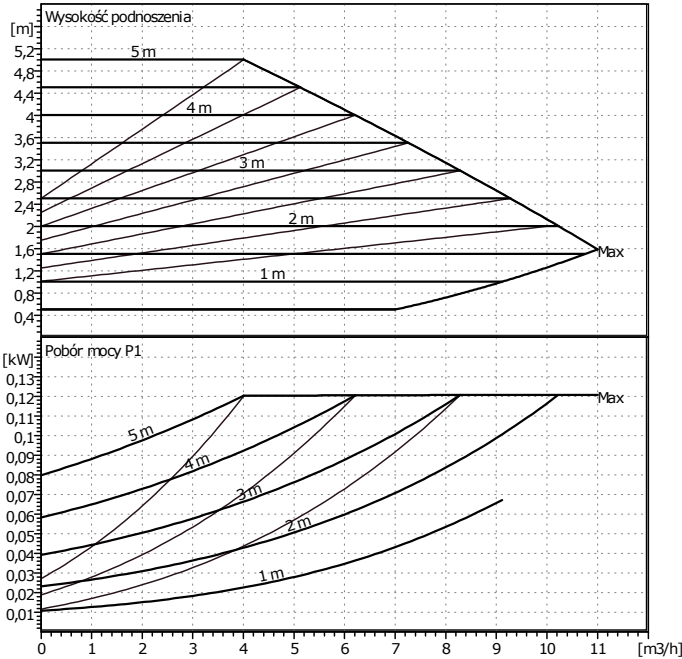
**wilo**

Klient  
Klient nr  
Partner rozmów  
Opracowujący

Projekt  
Projekt nr  
Poz. Nr  
Miejsce montażu

Data 17. 2. 2015

Strona 1 / 1



**Dane wyjściowe doboru**

Przepływ 0 m<sup>3</sup>/h  
Wysokość podnoszenia 0 m  
Przebieg Woda, czysta  
Temperatura płynu 20 °C  
Gęstość 0,9983 kg/dm<sup>3</sup>  
Lepkość kinematyczna 1,005 mm<sup>2</sup>/s  
Ciśnienie pary 0,02337 bar

**Dane pompy**

Producent WILO  
Typ Yonos MAXO 40/0,5-4 PN6/10  
Rodzaj urządzenia Pojedyncza pompa  
Rodzaj pracy dp-c  
Stopień ciśn.znamionowe PN10  
Minimalna temperat.płynu 20 °C  
Maksymalna.temp.płynu 110 °C

**Dane hydrauliczne (Punkt pracy)**

Przepływ  
Wysokość podnoszenia  
Pobór mocy P1

**Minimalne ciśn. na dopływie**

Temperatura	50	95	110		°C
Minimalne ciśn. na dopływie	0,5	3	10		m

**Materiały/uszczelki**

Korpus pompy EN-GJL 250  
Wimik PPS-GF40  
Wał X 46 Cr 13  
Łożysko Grafit, impregnowany metalem

**Wymiary**

		mm					
a1	175	l1	110				
a2	57	l3	113				
b4	51	l4	90				
b5	51						
l0	220						

Strona ssąca DN 40 / PN10  
Strona tłoczna DN 40 / PN10  
Masa 8 kg

**Dane silnika**

Wskaźnik efektywności energetycznej QEP 0,72  
Moc znamionowa P2 90 W  
Pobór mocy P1 120 W  
Prędkość obr. znamion. 4800 1/min  
Napięcie znamionowe 1~ 230 V, 50 Hz  
Maksymalny pobór prądu 0,9 A  
Stopień ochrony IP X4D  
Dopuszczalna tolerancja napięcia +/- 10%

Nr Art. Wersja standardowa: 2120645