

Telefon
Telefaks

Yonos MAXO 50/0,5-9 PN6/10
Instalacja: ?standardowa pompa o najwyższej sprawności

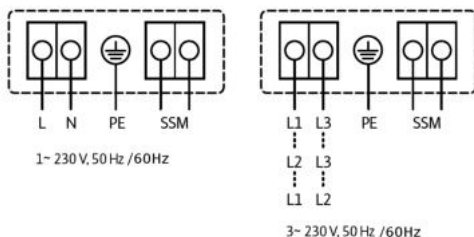
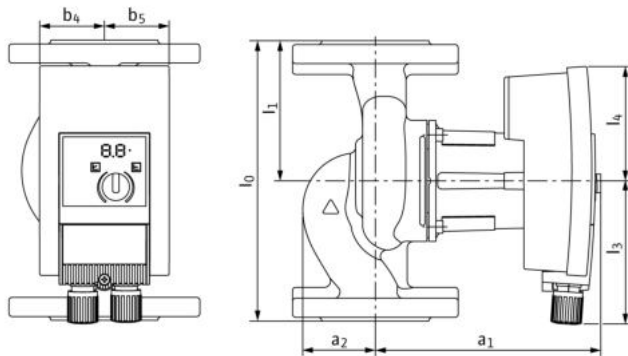
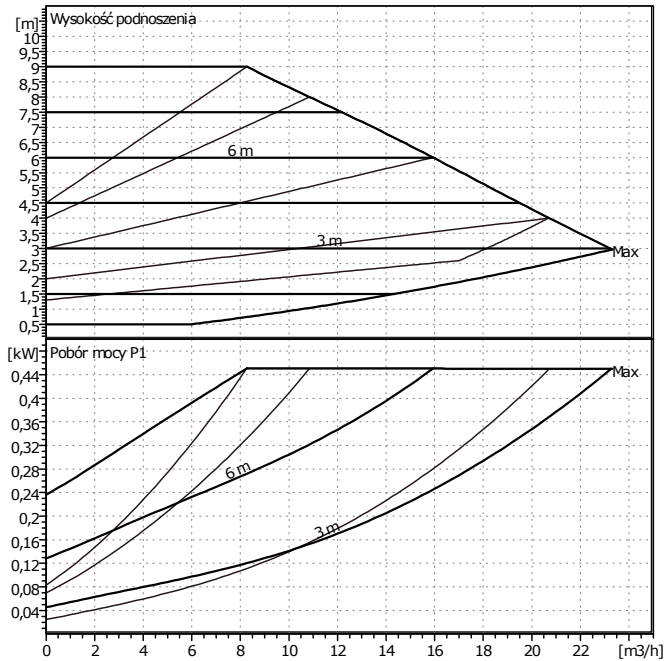
wilo

Klient
Klient nr
Partner rozmów
Opracowujący

Projekt
Projekt nr
Poz. Nr
Miejsce montażu

Data 17. 2. 2015

Strona 1 / 1



Dane wyjściowe doboru

Przepływ	0 m ³ /h
Wysokość podnoszenia	0 m
Przebieg	Woda, czysta
Temperatura płynu	20 °C
Gęstość	0,9983 kg/dm ³
Lepkość kinematyczna	1,005 mm ² /s
Ciśnienie pary	0,02337 bar

Dane pompy

Producent	WILO
Typ	Yonos MAXO 50/0,5-9 PN6/10
Rodzaj urządzenia	Pojedyncza pompa
Rodzaj pracy	dp-c
Stopień ciśn.znamionowe	PN10
Minimalna temperat.płynu	20 °C
Maksymalna.temp.płynu	110 °C

Dane hydrauliczne (Punkt pracy)

Przepływ	
Wysokość podnoszenia	
Pobór mocy P1	

Minimalne ciśn. na dopływie

Temperatura	50	95	110			°C
Minimalne ciśn. na dopływie	0,5	3	10			m

Materiały/uszczelki

Korpus pompy	EN-GJL 250
Wimik	PPS-GF40
Wał	X 46 Cr 13
Łożysko	Grafit, impregnowany metalem

Wymiary

		mm					
a1	318	l1	140				
a2	53	l3	152				
b4	71	l4	109				
b5	71						
l0	280						

Strona ssąca	DN 50	/	PN10
Strona tłoczna	DN 50	/	PN10
Masa	14,2 kg		

Dane silnika

Wskaźnik efektywności energetycznej (EEB)	0,42
Moc znamionowa P2	350 W
Pobór mocy P1	430 W
Prędkość obr. znamion.	4000 1/min
Napięcie znamionowe	1~ 230 V, 50 Hz
Maksymalny pobór prądu	1,88 A
Stopień ochrony	IP X4D
Dopuszczalna tolerancja napięcia +/-	10%

Nr Art. Wersja standardowa: 2120650