

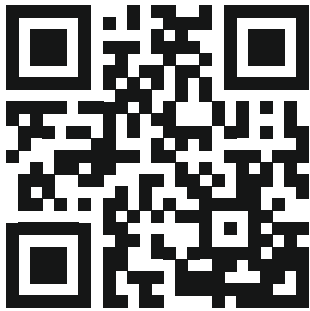
Wilo-Rexa MINI3-S



cs Návod k montáži a obsluze



Rexa MINI3-S
<http://qr.wilo.com/413>



Rexa MINI3
<https://qr.wilo.com/405>

Obsah

1 Bezpečnost	4
1.1 O tomto návodu	4
1.2 Digitální návod	4
1.3 Značení bezpečnostních pokynů	4
1.4 Kvalifikace personálu	4
1.5 Čerpadlo s mělnicím zařízením	4
1.6 Zdravotně závadná média	5
1.7 Osobní ochranné pomůcky	5
1.8 Přeprava a skladování	5
1.9 Instalace	5
1.10 Elektrické připojení	5
1.11 Během provozu	5
1.12 Demontáž	5
1.13 Čištění a dezinfekce	6
1.14 Údržbářské práce	6
1.15 Provozní prostředky	6
2 Popis výrobku a funkce	6
2.1 Popis	6
2.2 Technické údaje	7
2.3 Typový klíč	7
2.4 Obsah dodávky	7
2.5 Funkce	7
3 Použití	7
3.1 Používání v souladu s určením	7
3.2 Použití v rozporu s účelem použití	7
4 Přeprava a skladování	7
5 Instalace a elektrické připojení	8
5.1 Způsoby instalace	8
5.2 Instalace	8
5.3 Elektrické připojení	9
6 Uvedení do provozu	10
6.1 Před spuštěním	10
6.2 Zapnutí a vypnutí	11
6.3 Zkušební chod	11
6.4 Během provozu	11
7 Odstavení z provozu	11
8 Demontáž	11
8.1 Stacionární instalace do mokrého prostředí	11
8.2 Mobilní instalace do mokrého prostředí	12
9 Čištění	12
9.1 Vyčištění čerpadla	12
10 Údržba	12
10.1 Provozní prostředky	12
10.2 Výměna oleje	12
10.3 Generální revize	12
11 Poruchy, příčiny a odstraňování	13
12 Náhradní díly	13
13 Likvidace	13

13.1 Informace ke sběru použitých elektrických a elektronických výrobků	13
13.2 Olej	13

1 Bezpečnost

1.1 O tomto návodu

Tento návod je součástí výrobku. Dodržování návodu je předpokladem pro správnou manipulaci a používání:

- Před jakoukoliv činností si pečlivě přečtěte návod.
- Návod uschovejte tak, aby byl vždy přístupný.
- Návod předejte dalšímu majiteli.
- Respektujte všechny údaje k výrobku.
- Respektujte všechna označení na výrobku.

Jazykem originálního návodu k obsluze je němčina. Všechny ostatní jazyky tohoto návodu jsou překladem originálního návodu k obsluze.

Nedodržení návodu vede k ohrožení osob nebo věcným škodám. Výrobce nenese odpovědnost za škody vzniklé v důsledku následujících skutečností:

- Jiné než zamýšlené použití.
- Chybné ovládání.

1.2 Digitální návod

Digitální verze návodu je k dispozici na následující stránce produktu:

<http://qr.wilo.com/413>

1.3 Značení bezpečnostních pokynů

V tomto návodu k montáži a obsluze jsou uvedeny bezpečnostní pokyny následovně:

- Ohrožení osob: Bezpečnostní pokyny začínají příslušným **symbolem** a mají šedé pozadí.
- Věcné škody: Bezpečnostní pokyny začínají signálním slovem a jsou uvedeny **bez** symbolu.

Signální slova

- **NEBEZPEČÍ!**
Při nedodržení může dojít k usmrcení nebo k velmi vážnému zranění!
- **VAROVÁNÍ!**
Při nedodržení může dojít k (velmi vážnému) zranění!
- **UPOZORNĚNÍ!**
Při nedodržení může dojít k věcným škodám, možné je kompletní poškození.

• OZNÁMENÍ!

Užitečné oznámení k manipulaci s výrobkem

Symbody

V tomto návodu jsou použity následující symboly:



Nebezpečí před elektrickým napětím



Nebezpečí výbuchu



Varování před řezným poraněním



Varování před poškozením zdraví



Osobní ochranné pomůcky: Noste ochranné rukavice



Osobní ochranné pomůcky: Používejte roušku



Osobní ochranné pomůcky: Noste ochranné brýle



Užitečné oznámení

1.4 Kvalifikace personálu

- Osoby starší 16 let
- Přečetli si a porozuměli návodu k montáži a obsluze

Děti a osoby v domácnosti s omezenou způsobilostí

Tento přístroj může být používán dětmi od 8 let věku a osobami se změněnými fyzickými, sensorickými nebo mentálními schopnostmi nebo osobami bez zkušenosti a znalostí pouze pod dohledem nebo po poučení ohledně bezpečného používání přístroje a souvisejícího nebezpečí. Děti si nesmí se zařízením hrát. Čištění a uživatelskou údržbu nesmí provádět děti bez dozoru.

1.5 Čerpadlo s mělnicím zařízením

Čerpadlo je vybaveno sacím hrdlem s mělnicím zařízením. Mělnicí zařízením má otočné a pevné

řezací nože. Řezací nože jsou přístupné z vnějšku.



VAROVÁNÍ

Nebezpečí úrazu na mělnicím zařízení!

Řezací nože jsou opravdu velmi ostré. Hrozí nebezpečí pořezání!

- Do mělnicího zařízení nikdy nesahejte!
- Výrobek noste vždy za držadlo!
- Při používání výrobků vždy noste ochranné rukavice (uvex phynomic wet)!

1.6 Zdravotně závadná média

Ve stojatých vodách (např. čerpací jímka, žumpa atd.) se mohou tvořit zdravotně závadné zárodky. Hrozí nebezpečí bakteriální infekce!

- Po demontáži výrobek důkladně vyčistěte a dezinfikujte!
- Všechny osoby musejí být poučeny o čerpaném médiu a s ním spojeném nebezpečí!

1.7 Osobní ochranné pomůcky

U uvedených značkových výrobků se jedná o nezávazné návrhy. Lze rovněž použít ekvivalentní výrobky jiných společností. WILLO SE nenesou za uvedené výrobky žádnou odpovědnost.

Ochranné pomůcky: Přeprava, montáž, demontáž a údržba

- Bezpečnostní obuv: uvex 1 sport S1
- Ochranné rukavice (EN 388): uvex phynomic wet

Ochranné pomůcky: Čištění

- Ochranné rukavice (EN ISO 374-1): uvex profapren CF33
- Ochranné brýle (EN 166): uvex skyguard NT
- Respirační maska (EN 149): Polomaska 3M řada 6000 s filtrem 6055 A2

1.8 Přeprava a skladování

- Noste ochranné vybavení!
- Výrobek noste vždy za držadlo!
- Výrobek očistěte a případně dezinfikujte!
 - Nečistoty podporují tvorbu zárodků.
 - Usazeniny mohou způsobit zablokování oběžného kola.

1.9 Instalace

- Noste ochranné vybavení!
- Neinstalujte poškozené nebo defektní výrobky.
- Existuje-li nebezpečí tvorby zárodků, dodržujte následující body:
 - Zajistěte dostatečnou výměnu vzduchu.
 - Používejte respirační masku např. Polomaska 3M řada 6000 s filtrem 6055 A2

1.10 Elektrické připojení

- Nikdy nezapojte výrobky s poškozeným přívodním kabelem! Přívodní kabel nechte ihned vyměnit odborným elektrikářem nebo zákaznickým servisem.
- Síťová přípojka s ochranným vodičem nainstalovaným dle předpisů.
- Nainstalujte proudový chránič (RCD) s 30 mA.
- Zajištění síťové přípojky: max. 16 A.
- **Výrobek bez zástrčky:** Připojení nechte provádět kvalifikovaným elektrikářem!

1.11 Během provozu

- Je přísně zakázáno používat snadno vznětlivá a výbušná média (benzín, kerosin aj.) v čisté formě!
- Jestliže přijdou osoby do kontaktu s čerpaným médiem (pochůzná jímka*), neuvádějte čerpadlo do provozu.

*Definice „Pochůzná jímka“

Místo použití, na které mohou osoby vstoupit bez použití pomocných prostředků (např. žebříků) (níže jsou uvedeny příklady):

- zahradní rybník
- rybník na plavání
- žumpy

OZNÁMENÍ! Pro pochůzná jímky platí stejné požadavky jako pro bazény.

1.12 Demontáž

- Noste ochranné vybavení!
- **Výrobek bez zástrčky:** Přívodní kabely nechte od síťové přípojky odpojit odborným elektrikářem.
- Části pouzdra se v závislosti na provozním režimu a délce provozu mohou zahřát nad 40 °C (104 °F).

- Výrobek uchopte vždy za držadlo.
- Výrobek nechte zchladit.
- Výrobek důkladně očištěte.
- Existuje-li nebezpečí tvorby zárodků, dodržujte následující body:
 - Zajistěte dostatečnou výměnu vzduchu.
 - Používejte respirační masku např. Polomaska 3M řada 6000 s filtrem 6055 A2
 - Dezinfikujte výrobek.

1.13 Čištění a dezinfekce

- Noste ochranné vybavení!
Ochranné vybavení zabraňuje kontaktu se zdraví ohrožujícími zárodky a dezinfekčním prostředkem.
- Používá-li se dezinfekční prostředek, respektujte údaje výrobce!
 - Používejte ochranné vybavení podle předpisů výrobce! V případě pochybností se zeptejte ve specializované prodejně.
 - Všechny osoby musí být poučeny o dezinfekčním prostředku a správné manipulaci s ním!

1.14 Údržbářské práce

- Noste ochranné vybavení!
- Údržbářské práce provádějte pouze na čistém, suchém a dobře osvětleném místě.
- Používejte pouze originální díly výrobce. Použití jiných než originálních dílů zprošťuje výrobce jakéhokoliv ručení.
- Netěsnost média a provozního prostředku okamžitě zaznamenejte.

1.15 Provozní prostředky

Olej se nachází v těsnicí komoře. Slouží k mazání těsnění motoru a čerpadla.

- Netěsnosti ihned odstraňte.
- Objevují-li se větší netěsnosti, informujte zákaznický servis.
- Je-li těsnění poškozené, dostává se olej do čerpaného média a do kanálu na odpadní vodu.
- Starý olej (bez míchání druhů) shromažďujte a odveďte k předpisové likvidaci do sběrného dvora s certifikací.

- **Kontakt s kůží:** Hlavní místa důkladně omyjte vodou a mýdlem. Dojde-li k podráždění kůže, vyhledejte lékaře.
- **Kontakt s očima:** Odstraňte kontaktní čočky. Oči vypláchněte důkladně vodou. Dojde-li k podráždění očí, vyhledejte lékaře.
- **Požítí:** Okamžitě vyhledejte lékaře! Nevyvolávejte zvracení!

2 Popis výrobku a funkce

2.1 Popis

Ponorné mělníci čerpadlo pro pevnou a mobilní instalaci v mokré jímce v přerušovaném provozu.

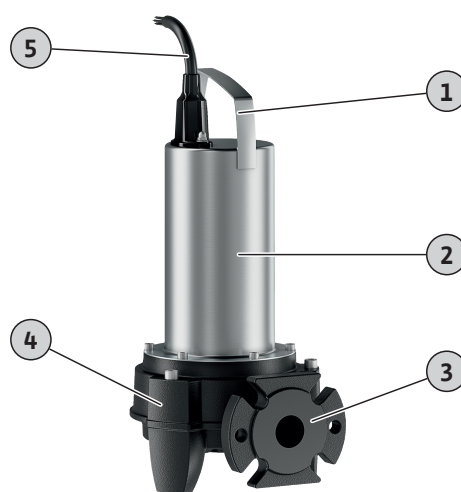


Fig. 1: Přehled

1	Rukojeť
2	Skříň motoru
3	Připojení výtlačku
4	Těleso čerpadla s podstavcem čerpadla
5	Přívodní kabel

Rexa MINI3-S ... /M ... /P

Čerpadlo na odpadní vodu s radiálním macerátorem s dvojitým střížným účinkem. Vodorovně výtlačné hrdlo s přírubou a oválným připojením. Těleso hydrauliky a oběžné kolo z šedé litiny, macerátor z kalené řezné oceli. Povrchově chlazený 1~ motor s automaticky spínací tepelnou ochranou. Těsnicí komora s olejovou náplní a dvěma mechanickými ucpávkami. Skříň motoru z nerezové oceli. Odpojitelný přívodní kabel s krabicí kondenzátoru a zástrčkou (CEE 7/7).

Rexa MINI3-S ... /M ... /A

Čerpadlo na odpadní vodu s radiálním macerátorem s dvojitým střížným účinkem. Vodorovně výtlačné hrdlo s přírubou a oválným připojením. Těleso hydrauliky a oběžné kolo z šedé litiny, macerátor z kalené řezné oceli. Povrchově chlazený 1~ motor s automaticky spínací tepelnou ochranou. Těsnicí komora s olejovou náplní a dvěma mechanickými ucpávkami. Skříň motoru z nerezové oceli. Odpojitelný přívodní kabel s krabicí kondenzátoru, plovákovým spínačem a zástrčkou (CEE 7/7).

Rexa MINI3-S ... /T ... /O

Čerpadlo na odpadní vodu s radiálním macerátorem s dvojitým střížným účinkem. Vodorovně výtlačné hrdlo s přírubou a oválným připojením. Těleso hydrauliky a oběžné kolo z šedé litiny, macerátor z kalené řezné oceli. Povrchově chlazený 3~ motor s tepelnou ochranou motoru. Těsnicí komora s olejovou náplní a dvěma mechanickými ucpávkami. Skříň motoru z nerezové oceli. Odpojitelný přívodní kabel s volnými konci kabelu.

2.2 Technické údaje

Datum výroby	Viz typový štítek ¹⁾
Síťová přípojka	Viz typový štítek
Jmenovitý výkon motoru	Viz typový štítek
Max. dopravní výška	Viz typový štítek
Max. čerpané množství	Viz typový štítek
Druh startu	Viz typový štítek
Otáčky	Viz typový štítek
Připojení výtlačku	DN 32/40
Provozní režim, ponořené	S1
Provozní režim, vynořený	S3 10% ²⁾
Teplota média	3–40 °C (37–104 °F)
Teplota média, krátkodobě po dobu 3 min	-
Max. hloubka ponoru	7 m (23 ft)
Třída krytí	IP68
Izolační třída	F
Max. četnost spínání/hod.	60/h

Legenda

¹⁾ Údaje podle ISO 8601

²⁾ 1 min Provoz, 9 min Pauza

2.3 Typový klíč

Např.:	Rexa MINI3-S03/M008-523/A
Rexa	Ponorné čerpadlo na odpadní vodu
MINI3	Konstrukční řada
S	mělníci zařízení
03	Jmenovitá světlost připojení výtlačku: DN 32/40
M	Provedení síťové přípojky: <ul style="list-style-type: none"> M = jednofázový střídavý proud (1~) T = trojfázový proud (3~)
008	Hodnota/10 = jmenovitý výkon motoru P ₂ v kW
-	Bez atestu pro výbušné prostředí
5	Síťová frekvence: 5 = 50 Hz/6 = 60 Hz
23	Klíč pro dimenzované napětí
A	Elektrické přídatné vybavení: <ul style="list-style-type: none"> O = s volným koncem kabelu P = se zástrčkou (CEE 7/7) A = s plovákovým spínačem a zástrčkou (CEE 7/7)

2.4 Obsah dodávky

- Čerpadlo
- Návod k montáži a obsluze

2.5 Funkce

2.5.1 Automaticky spínací termická kontrola motoru

Jestliže se motor během provozu příliš zahřeje, čerpadlo se vypne. Po ochlazení motoru se čerpadlo opět automaticky zapne.

2.5.2 Plovákový spínač

Rexa MINI3-S ... -A je vybavena plovákovým spínačem. Přes plovákový spínač se čerpadlo zapíná a vypíná bez ohledu na výši hladiny:

- Plovák nahoře: Čerpadlo zap
- Plovák dole: Čerpadlo vyp

3 Použití

3.1 Používání v souladu s určením

Pro čerpání v domovních oblastech:

- Odpadní vody s fekáliemi
- Odpadní voda (s malým množstvím písku)

Doprava odpadních vod v souladu s (DIN) EN 12050

Čerpadla splňují požadavky normy EN 12050-1.

3.2 Použití v rozporu s účelem použití



NEBEZPEČÍ

Při čerpání výbušných kapalin hrozí výbuch!

Je přísně zakázáno používat snadno vznětlivá a výbušná média (benzín, kerosin aj.) v čisté formě. Ohrožení života výbuchem! Čerpadla nejsou uzpůsobena pro tato média.

Ponorná čerpadla se **nesmí** používat pro dopravu:

- Surové odpadní vody
- Pitná voda
- Čerpaná média s tvrdými složkami (např. kameny, dřevo, kov atd.)
- Čerpaná média s velkým množstvím abrazivních látek (např. písek, štěrk).
- Viskózní média (např. oleje a maziva)
- Mořská voda

K používání v souladu s účelem patří také dodržování tohoto návodu. Každé použití nad rámec uvedeného je v rozporu s určením.

4 Přeprava a skladování

UPOZORNĚNÍ

Promočený obal se může protřhnout!

Může dojít k neřízenému pádu výrobku a k jeho zničení. Promočené obaly opatrně nadzvedněte a ihned je vyměňte!

- Noste ochranné vybavení!
- Čerpadlo uchopte za držadlo. Nikdy nenoste ani netahejte za přívodní kabel!
- Čerpadlo očistěte a případně dezinfikujte.
- Uzavřete přípojku výtlačku.

- Chraňte přívodní kabel před zlomeními a poškozeními.
- Pro přepravu a skladování používejte originální obal.
- Čerpadlo zabalte suché. Vlhké nebo mokré čerpadlo může rozmočit obal.
- Podmínky skladování:
 - Maximálně: -15 až $+60$ °C (5 až 140 °F), max. vlhkost vzduchu: 90 %, nekondenzující
 - Doporučeno: 5 – 25 °C (41 – 77 °F), relativní vlhkost vzduchu: 40 až 50 %

5 Instalace a elektrické připojení

5.1 Způsoby instalace

- Svislé stacionární instalace do mokrého prostředí
- Svislá mobilní instalace do mokrého prostředí

5.2 Instalace

- Noste ochranné vybavení!
- Neinstalujte poškozené nebo defektní čerpadlo.
- Místo použití bez mrazu.
- Proveďte řádnou instalaci přívodního kabelu. Během provozu nesmí vznikat nebezpečí (zakopnutí, poškození atd.).
- Může se plovákový spínač volně pohybovat!

5.2.1 Stacionární instalace do mokrého prostředí

Při stacionární instalaci do mokrého prostředí je nutno nainstalovat spouštěcí zařízení. Na závěsné zařízení se připojí tlakové potrubí zákazníka. Čerpadlo je k závěsnému zařízení připojeno spojovací přírubou. Dbejte následujících bodů a dodržte je:

- Připojené tlakové potrubí musí být samonosné. Závěsné zařízení nesmí podírat tlakové potrubí.
- Tlakové potrubí nesmí být menší než připojení výtlačku čerpadla.
- Všechny předepsané armatury nainstalujte v souladu s místními předpisy (uzavírací šoupátko, zpětná klapka).
- Realizujte pokládku tlakového potrubí tak, aby bylo bezpečné proti zámrazu.
- Vzduch v čerpadle a v tlakovém potrubí může způsobit problémy s čerpáním.
Nainstalujte odvodušnění spirály:
 - Např. Odvodušňovací ventil
 - V tlakovém potrubí
 - Před zpětnou klapkou
- K zabránění zpětnému vzduť z veřejného sběrného kanálu proveďte tlakové potrubí jako „trubní smyčku“. Spodní hrana trubní smyčky musí v nejvyšším bodě ležet nad místně stanovenou hladinou zpětného vzduť!

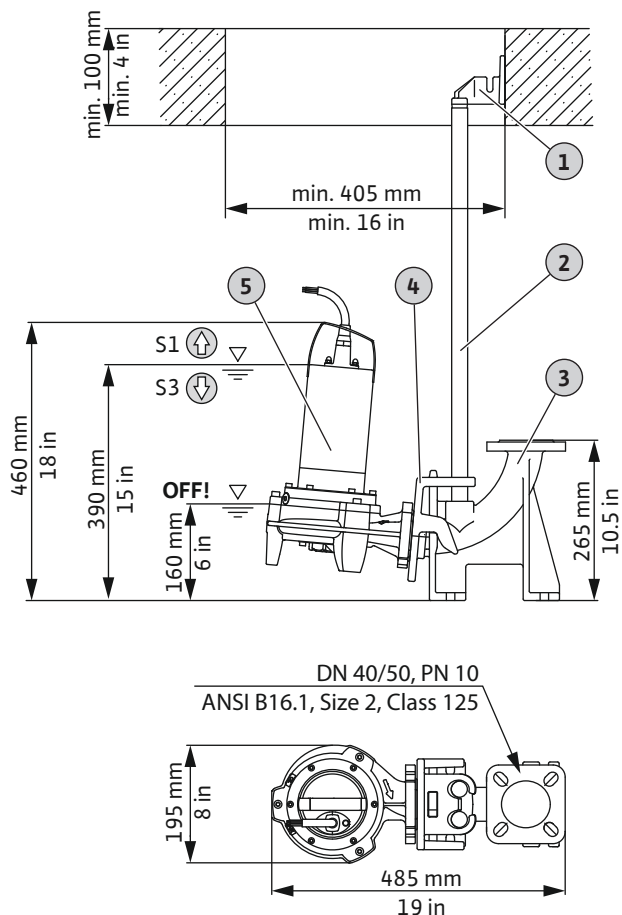


Fig. 2: Přehled komponentů a rozměrů pro instalaci

1	Horní držák pro vodicí trubku
2	Vodicí trubka 26,9x2 mm
3	Patkové koleno
4	Spojovací příruba
5	Čerpadlo
↑	Hladina nad: Nepřetržitý provoz (Provozní režim ponořeno)
↓	Hladina pod: Přerušovaný provoz (Provozní režim vnořený)
OFF	Výška, při níž dochází k vypnutí

Pro instalaci je zapotřebí následující příslušenství:

- Spouštěcí zařízení DN 40/50 (číslo položky: 2057179)
Skládá se z následujících součástí: patkové koleno, spojovací příruba a horní držák.
- Dvě vodicí trubky 26,9x2 mm, délka: 6 m (číslo položky: 6049244)
- Zvedací řetěz z nerezové oceli, délka: 6 m (číslo položky: 6084893)
- Montážní materiál DN 40/50/65 (číslo položky: 6076963)
- ✓ Nainstalujte závěsné zařízení.
- ✓ Tlakové potrubí je řádně položeno.
- ✓ Zvedací řetěz nainstalujte na držadlo.

1. Namontujte spojovací příruba na připojení výtlačku čerpadla.
2. Nazvedněte čerpadlo. Spojovací příruba navlékněte na vodicí trubky.
3. Čerpadlo vypusťte na vodicích trubkách až k patkovému kolenu.
4. Zvedací řetěz připevněte k otvoru šachty.

5. Přívodní kabel položte k zásuvce/přívodu proudu v souladu s místními předpisy.

► Čerpadlo je nainstalované.

5.2.2 Mobilní instalace do mokrého prostředí

Při mobilní instalaci v mokré jímce se čerpadlo volně umístí na místo použití. Dbejte následujících bodů a dodržte je:

- Čerpadlo zajistěte proti pádu a přesunutí.
- Tlakovou hadici upevněte na hadicové připojení.

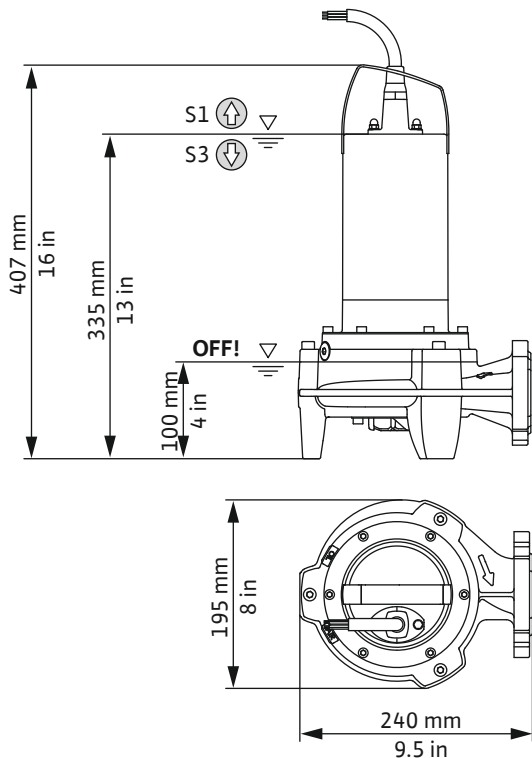


Fig. 3: Rozměry pro instalaci

⬆	Hladina nad: Nepřetržitý provoz (Provozní režim ponořeno)
⬇	Hladina pod: Přerušovaný provoz (Provozní režim vyořený)
OFF	Výška, při níž dochází k vypnutí

Pro instalaci je zapotřebí následující příslušenství:

- Hadicové připojení s 90° kolenem (číslo položky: 2057179)
Skládá se z následujících součástí: závitová příruba, 90° koleno a instalační příslušenství
 - 5 m tlaková hadice, vnitřní průměr: 42 mm včetně hadicových objímek (číslo položky: 2027642)
 - ✓ Místo použití je připraveno
 - ✓ Hadicové připojení smontováno
1. Nainstalujte hadicové připojení na výtlačné hrdlo.
 2. Hadicovou sponku nasuňte přes tlakovou hadici.
 3. Tlakovou hadici nasuňte na hadicové připojení.
 4. Tlakovou hadici s hadicovou sponkou upevněte na hadicové připojení.
 5. Umístěte čerpadlo na místo použití.
UPOZORNĚNÍ! Aby nedošlo k poklesnutí do měkké půdy, je nutno použít v místě instalace tvrdý podklad.
 6. Položte tlakovou hadici a upevněte ji na daném místě (např. odtoku). **UPOZORNĚNÍ! Je-li čerpadlo umístěno v plné**

šachtě, držte čerpadlo při ponoření lehce šikmo. Tak z čerpadla unikne vzduch!

7. Přívodní kabel položte k zásuvce/přívodu proudu.

► Čerpadlo je nainstalované.

5.3 Elektrické připojení

- Síťová přípojka s ochranným vodičem PE nainstalovaným dle předpisů.
- Proudový chránič (RCD) s 30 mA je nainstalovaný.
- Pojistky síťové přípojky: max. 16 A.
- Údaje na typovém štítku týkající se napětí (U) a frekvence (f) souhlasí s údaji na síťové přípojce.

Čerpadlo **nepřipojujte** za následujících podmínek:

- Poškozený přívodní kabel
Přívodní kabel nechte ihned vyměnit odborným elektrikářem nebo zákaznickým servisem.
- Ostrovní měnič napětí
Ostrovní měniče napětí se používají u autonomních napájení, jako např. solární napájení a mohou způsobit přepětí. Přepětí mohou čerpadlo zničit.
- Rozbočovací zásuvka
- „Úsporná zástrčka“
Při použití této zástrčky je redukován přívod energie k čerpadlu a čerpadlo se může silně zahřát.
- Provoz při spuštění
Čerpadlo není vhodné pro provoz na frekvenčním měnič nebo řízení pozvolného spuštění.
- Výbušná prostředí
Čerpadlo nepřipojujte a neprovozujte v oblastech ohrožených výbuchem!

5.3.1 Připojení: Čerpadlo se zástrčkou

Čerpadlo je vybaveno zástrčkou (CEE 7/7). Připojení k síti se provádí zapojením zástrčky do zásuvky (typ E nebo typ F). Zástrčka není vodotěsná. **OZNÁMENÍ! Tepelná ochrana motoru je samospínací. Samostatné připojení není nutné.**

Připojení ke spínací skříňce



NEBEZPEČÍ

Riziko smrtelného poranění elektrickým proudem!

Neodborné počínání při provádění elektrických prací vede k usmrcení elektrickým proudem!

- Práce na elektrické soustavě smí provádět jen kvalifikovaný elektrikář!
- Dodržujte místní předpisy!

Aby bylo možno čerpadlo připojit na spínací skříňku, zástrčku uřízněte. Přívodní kabel připojte dle schématu zapojení ve spínací skříňce.

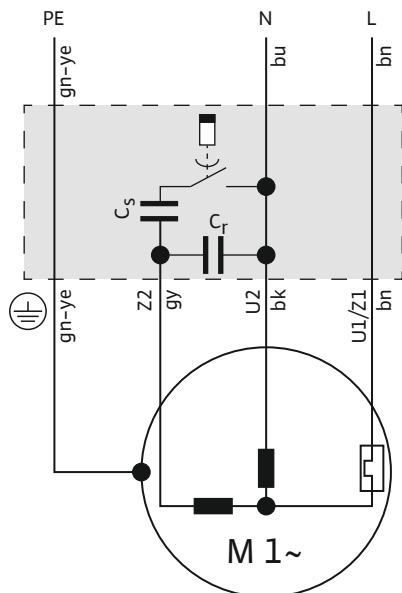


Fig. 4: Schéma zapojení 1~ motoru

Barva vodiče	Svorka
Hnědá (bn)	L
Modrá (bu)	N
Žlutozelená (gn-ye)	Zem

5.3.2 Připojení: Čerpadlo bez zástrčky



NEBEZPEČÍ

Riziko smrtelného poranění elektrickým proudem!

Neodborné počínání při provádění elektrických prací vede k usmrcení elektrickým proudem!

- Práce na elektrické soustavě smí provádět jen kvalifikovaný elektrikář!
- Dodržujte místní předpisy!

UPOZORNĚNÍ

Totální poškození v důsledku vniknuté vody

Přívodní kabely bez zástrčky mají volné konce. Přes tento konec se může do přívodního kabelu a čerpadla dostat voda. Došlo by tak ke zničení přívodního kabelu i čerpadla. Volný konec přívodního kabelu nikdy neponožujte a během skladování jej pevně uzavřete.

Čerpadlo má přívodní kabel s volným koncem kabelu. Čerpadlo připevněte ke spínací skříňce. Dbejte následujících bodů:

- Přívodní kabel připojte dle schématu zapojení.
- Síťová přípojka s pravotočivým točivým polem
- Výrobek uzemněte v souladu s předpisy!
- Opatřete jistič motoru!
Minimálním požadavkem je tepelné relé/jistič motoru s teplotní kompenzací, diferenčním spuštěním a zablokováním opětného zapnutí dle místních předpisů.
Nastavte jistič motoru na jmenovitý proud (viz typový štítek).

- Nainstalujte mechanismus pro odpojování od elektrické sítě!
Minimální požadavek: Hlavní vypínač s vypnutím všech pólů.
- Tepelná ochrana motoru:
 - Sensor: Bimetalový sensor
 - Počet teplotních okruhů: 1, Omezení teploty
 - Připojovací hodnoty: max. 250 V (AC), 2,5 A, $\cos \phi = 1$
 - Práh: je předvolen prostřednictvím senzoru.
 - Spouštěcí stav: Při dosažení prahu se čerpadlo vypne!

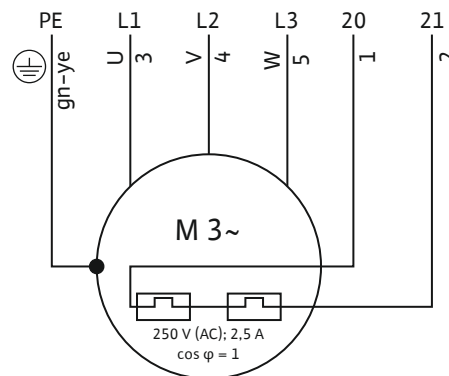


Fig. 5: Schéma zapojení 3~ motoru

Číslo žily	Označení	Svorka
1	20	WSK
2	21	WSK
3	U	L1
4	V	L2
5	W	L3
Žlutozelená (gn-ye)	Zem	PE

6 Uvedení do provozu



NEBEZPEČÍ

Riziko smrtelného poranění elektrickým proudem v nášlapných jímkách!

Jestliže se v čerpaném médiu nacházejí osoby, neuvádějte čerpadlo do provozu. V případě poruchy může být zásah elektrickým proudem smrtelný! Teprve poté, co se v médiu nebudou vyskytovat žádné osoby, čerpadlo zapněte.



OZNÁMENÍ

Zkontrolujte přítok!

Maximální povolený průtok musí být menší než čerpací výkon čerpadla. Je-li přítok větší, čerpadlo nemůže vzniklý průtok čerpat pryč. Šachta se může zatopit!

6.1 Před spuštěním

Před spuštěním prověřte následující body:

- Je elektrické připojení provedeno v souladu s předpisy?
- Je přívodní kabel správně položen?
- Může se plovákový spínač volně pohybovat?
- Je dodržena teplota dopravovaného média?
- Je dodržen ponor?

- Je tlakové vedení a čerpací jímka zbavena usazenin?
- Jsou otevřena všechna uzavírací šoupata ve výtlačném potrubí?

6.2 Zapnutí a vypnutí

Čerpadlo je v závislosti na provedení zapínáno a vypínáno:

- Čerpadlo **se** zástrčkou, **bez** plovákového spínače
Zasuňte zástrčku do zásuvky, čerpadlo je připraveno k provozu. Čerpadlo zapnete a vypnete spínačem ON/OFF na ovládací skříňce kondenzátoru.
- Čerpadlo **se** zástrčkou **a** plovákovým spínačem
Zasuňte zástrčku do zásuvky, čerpadlo je připraveno k provozu. Čerpadlo je řízeno dvěma spínači na ovládací skříňce kondenzátoru:
 - HAND/AUTO: Nastavte provozní režim.
HAND: Manuální zapínání a vypínání čerpadla.
AUTO: Čerpadlo se automaticky zapíná a vypíná v závislosti na úrovni plnění.
Plovák nahoře: Čerpadlo zap, plovák dole: Čerpadlo vypnuto.
 - ON/OFF: Čerpadlo se zapíná a vypíná v provozním režimu „HAND“.
- Čerpadlo s volným koncem kabelu (**bez zástrčky**)
Čerpadlo se zapíná a vypíná přes samostatné řízení. Pro další detaily si přečtěte návod k montáži a obsluze tohoto řízení.

6.3 Zkušební chod

Je-li čerpadlo instalováno trvale (např. žumpa, přepadová šachta), proveďte zkušební chod. Prostřednictvím zkušebního provozu zkontrolujte následující body:

- Rámcové podmínky (množství nátok, spínací body)
- Směr otáčení (u 3 motorů)

Zkušební chod musí mít tři cykly čerpání.

1. Zaplavte šachtu: Otevřete přítok.
OZNÁMENÍ! Požadovaný přítok pro zkušební chod může být simulován také jiným zdrojem vody.
2. Dosažena úroveň pro zapnutí: Čerpadlo se spouští.
3. Dosažena úroveň pro vypnutí: Čerpadlo se zastaví.
4. Opakujte dva další procesy čerpání.
 - ▶ Proběhnou-li tyto procesy bez problémů, zkušební chod je ukončen.

OZNÁMENÍ! Nespustí-li se čerpadlo jednou týdně, opakujte zkušební chod každý měsíc.

6.4 Během provozu

UPOZORNĚNÍ

Chod čerpadla na sucho je zakázán!

Provoz čerpadla bez média (chod na sucho) je zakázán. Jakmile je dosažena úroveň zbytkové vody, čerpadlo vypněte. Chod na sucho může porušit utěsnění a vést k celkovému poškození čerpadla.

Zkontrolujte následující body:

- Přítok odpovídá čerpacímu výkonu čerpadla.
- Plovákový spínač pracuje správně.
- Přívodní kabel není poškozený.
- Čerpadlo je zbaveno usazenin a pevných látek.

7 Odstavení z provozu

Při odstavení z provozu je možné čerpadlo odpojit od napájení, ale zůstane nainstalované. Tím je čerpadlo kdykoli připraveno k provozu.

- ✓ Aby bylo čerpadlo chráněno před mrazem a ledem, ponořte jej zcela do čerpaného média.
 - ✓ Min. teplota čerpaného média: +3 °C (+37 °F)
 - ✓ Min. okolní teplota: +3 °C (+37 °F)
1. Čerpadlo odpojte od napájení:
 - vytáhněte zástrčku.
 - vypněte hlavní vypínač na spínací skříňce.
 2. Zablokujte přítok.
 - ▶ Čerpadlo je mimo provoz.

Zůstane-li čerpadlo po odstavení z provozu namontované, dodržte následující body:

- Zajistěte předpoklady pro odstavení z provozu po celou dobu odstavení čerpadla z provozu. Nejsou-li tyto podmínky dodrženy, čerpadlo demontujte!
- Abyste zabránili tvorbě usazenin a nánosů při delším zastavení, čerpadlo zapněte každé dva měsíce. **UPOZORNĚNÍ! Tento proces čerpání provádějte výhradně za platných provozních podmínek. Chod nasucho je přísně zakázán! Nedodržení vede k celkovému poškození čerpadla!**

8 Demontáž



NEBEZPEČÍ

Nebezpečí infekce z důvodu zdravotně závadných médií!



Ve stojatých vodách se mohou tvořit zdravotně závadné zárodky. Existuje-li nebezpečí tvorby zárodků, dodržujte následující body:



- Zajistěte dostatečnou výměnu vzduchu.
- Používejte respirační masku např. Polomaska 3M řada 6000 s filtrem 6055 A2.
- Dezinfikujte výrobek.

- Noste ochranné vybavení!
- Části pouzdra se v závislosti na provozním režimu a délce provozu mohou zahřát nad 40 °C (104 °F).
 - Výrobek uchopte vždy za držadlo.
 - Výrobek nechte zchladit.
- Výrobek důkladně očistěte.

8.1 Stacionární instalace do mokrého prostředí

- ✓ Čerpadlo je odstavené z provozu.
 - ✓ Přítok zablokován.
1. Zablokujte tlakové potrubí.
 2. Vázací prostředky upevněte v místech držadla.
 3. Čerpadlo pomalu zdvihejte a pomocí vodicí trubky jej vysuňte z provozního prostoru. **UPOZORNĚNÍ! Nepoškodte přívodní kabel! Při zvedání držte přívodní kabel lehce napnutý!**
 4. Přívodní kabely stočte a připevněte k motoru.
 - Neohýbejte je.
 - Zabraňte jejich skřípnutí.
 - Dodržujte poloměr ohybu.

- Čerpadlo důkladně očištěte (viz bod „Čištění a dezinfekce“).

8.2 Mobilní instalace do mokrého prostředí

- ✓ Čerpadlo odstavené z provozu.
 - ✓ Přítok zablokovaný.
- Přívodní kabely stočte a připevněte k motoru.
 - Neohýbejte je.
 - Zabraňte jejich skřípnutí.
 - Dodržujte poloměr ohybu.
 - Uvolněte tlakovou hadici z výtlačného hrdla.
 - Vyjměte čerpadlo z provozního prostoru.

UPOZORNĚNÍ! Nepoškodte přívodní kabel! Při odstavení dávejte pozor na přívodní kabel!
 - Čerpadlo důkladně očištěte (viz bod „Čištění a dezinfekce“).

9 Čištění

- Noste ochranné vybavení!
Ochranné vybavení zabraňuje kontaktu se zdravím ohrožujícími zárodky a dezinfekčním prostředkem.
- Používá-li se dezinfekční prostředek, respektujte údaje výrobce!
 - Používejte ochranné vybavení podle předpisů výrobce! V případě pochybností se zeptejte ve specializované prodejně.
 - Všechny osoby musí být poučeny o dezinfekčním prostředku a správné manipulaci s ním!
- Znečištěnou vodu použitou pro čištění svedte do kanálu pro odpadní vodu.

9.1 Vyčištění čerpadla



VAROVÁNÍ

Nebezpečí úrazu na mělnicím zařízení!

Řezací nože jsou opravdu velmi ostré. Hrozí nebezpečí pořezání!

- Do mělnicího zařízení nikdy nesahejte!
- Výrobek noste vždy za držadlo!
- Při používání výrobků vždy noste ochranné rukavice (uvex phynomic wet)!

- ✓ Čerpadlo demontováno.
 - ✓ K dispozici je dezinfekční prostředek.
- Zástrčku nebo volný konec kabelu obalte tak, aby byl vodotěsný!
 - Čerpadlo a kabel opláchněte pod čistou tekoucí vodou.
 - K očištění vnitřku čerpadla vedte proud vody dovnitř přes výtlačné hrdlo.
 - Namontované díly jako je tlaková hadice opláchněte pod čistou tekoucí vodou.
 - Zbytky nečistot z podlahy spláchněte do kanálu pro odpadní vodu.
 - Nechte čerpadlo oschnout.
 - Zástrčku nebo volný konec kabelu čistěte vlhkým hadříkem!
 - ▶ Čerpadlo je vyčištěno. Čerpadlo zabalte a uskladněte.

10 Údržba

- Noste ochranné vybavení!

- Provádějte jen takové údržbové práce, které jsou popsány v tomto návodu k montáži a obsluze.
- Údržbářské práce provádějte pouze na čistém, suchém a dobře osvětleném místě.
- Používejte pouze originální díly výrobce. Použití jiných než originálních dílů zprošťuje výrobce jakéhokoliv ručení.
- Netěsnost média a provozního prostředku okamžitě zaznamenejte.
- Provozní prostředky likvidujte v certifikovaných sběrnách.

10.1 Provozní prostředky

- Plnicí množství: 220 ml (7,4 US.fl.oz)
- Interval pro výměnu oleje: 720 provozních hodin za 1x za rok
- Druhy olejů:
 - ExxonMobile: Marcol 52
 - ExxonMobile: Marcol 82
 - Total: Finavestan A 80 B (certifikace NSF-H1)

10.2 Výměna oleje

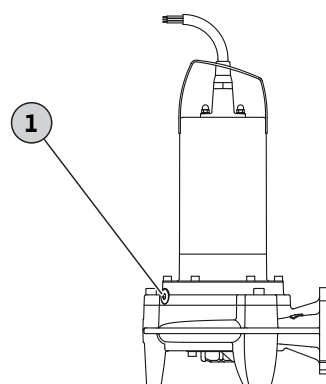


Fig. 6: Výměna oleje těsnicí komory

- | 1 | Závěrný šroub těsnicí komory |
|----|--|
| ✓ | Mějte nasazené ochranné rukavice! |
| ✓ | Čerpadlo je demontováno, vyčistěte jej a případně vydezinfikujte. |
| ✓ | Uzavíratelná záchytná nádrž s obsahem oleje je k dispozici. |
| 1. | Položte čerpadlo šikmo na pevný podklad. Závěrný šroub ukazuje nahoru. |
| 2. | Zajistěte čerpadlo proti nehodě nebo sklouznutí! |
| 3. | Vytočte pomalu závěrný šroub. |
| 4. | Umístěte pod čerpadlo záchytnou nádrž. |
| 5. | Vypusťte olej: Čerpadlo otočte tak, aby otvor směřoval dolů. |
| 6. | Zkontrolujte olej: Nacházejí-li se v oleji kovové třísky, informujte zákaznický servis! |
| 7. | Čerpadlo otočte tak, aby otvor směřoval opět nahoru. |
| 8. | Nalijte olej: doplňte olej otvorem.
⇒ Dodržujte údaje týkající se druhu a množství oleje! |
| 9. | Závěrný šroub očištěte, popř. ho osadte novým těsnicím kroužkem a zase ho zašroubujte až na doraz. |

10.3 Generální revize

Po 1 500 provozních hodinách nechte čerpadlo zkontrolovat zákaznickým servisem. Budou zkontrolovány všechny konstrukční součásti z hlediska opotřebení, poškozené součásti budou vyměněny.

11 Poruchy, příčiny a odstraňování

Čerpadlo neběží nebo se po krátké době vypne

1. Přerušení přívodu proudu
 - ⇒ Zkontrolujte elektrickou přípojku čerpadla.
 - ⇒ Pojistky/proudový chránič nechte zkontrolovat odborným elektrikářem.
2. Termická kontrola motoru se spustila
 - ⇒ Nechte čerpadlo zchladit, automaticky se spustí.
 - ⇒ Čerpadlo se zapíná/vypíná příliš často. Zkontrolujte spínací cyklus plovákového spínače.
 - ⇒ Teplota čerpaného média příliš vysoká. Zkontrolujte teplotu, případně použijte jiné čerpadlo.
3. Sací hrdlo / sací koš / oběžné kolo je zaneseno pískem / ucpané
 - ⇒ Čerpadlo odstavte z provozu, demontujte a vyčistěte.
4. Plovákový spínač nefunguje
 - ⇒ Plovákový spínač musí mít možnost se volně pohybovat.

Čerpadlo běží, ale nečerpá

1. Výtlačné potrubí/trubka výtlačku ucpané
 - ⇒ Propláchněte tlakové vedení.
 - ⇒ Propláchněte tlakovou hadici.
 - ⇒ Odstraňte zlomená místa v tlakové hadici.
2. Znečištěná zpětná klapka
 - ⇒ Čerpadlo odstavte z provozu, demontujte a vyčistěte přípojku výtlačku.
 - ⇒ Vyměňte defektní zpětnou klapku.
3. Příliš nízký stav vody
 - ⇒ Zkontrolujte přítok.
 - ⇒ Čerpadlo čerpá z příliš velké hloubky. Zkontrolujte spínací cyklus plovákového spínače.
4. Sací hrdlo / sací koš je zaneseno pískem / ucpané
 - ⇒ Čerpadlo odstavte z provozu, demontujte a vyčistěte.
5. Vzduch v čerpadlu/tlakovém vedení
 - ⇒ Čerpadlo lehce nakloňte, aby mohl uniknout vzduch.
 - ⇒ Nasadte na tlakové vedení odvodušňovací zařízení.

Čerpadlo běží, čerpací výkon polevuje

1. Výtlačné potrubí/trubka výtlačku ucpané
 - ⇒ Propláchněte tlakové vedení.
 - ⇒ Propláchněte tlakovou hadici.
 - ⇒ Odstraňte zlomená místa v tlakové hadici.
2. Sací hrdlo / sací koš je zaneseno pískem / ucpané
 - ⇒ Čerpadlo odstavte z provozu, demontujte a vyčistěte.
3. Vzduch v čerpadlu/tlakovém vedení
 - ⇒ Čerpadlo lehce nakloňte, aby mohl uniknout vzduch.
 - ⇒ Nasadte na tlakové vedení odvodušňovací zařízení.
4. Příznaky opotřebení
 - ⇒ Obraťte se na zákaznický servis.

Zákaznický servis

Pokud vám zde uvedené body nepomohou poruchu odstranit, kontaktujte zákaznický servis. Využití služeb zákaznického servisu může být spojeno s dodatečnými náklady! Pro přesné údaje se obraťte na zákaznický servis.

12 Náhradní díly

Náhradní díly můžete objednat prostřednictvím zákaznického servisu. Abyste předešli zpětným dotazům nebo chybným objednávkám, uvádějte vždy sériové číslo nebo číslo výrobku.

Technické změny vyhrazeny!

13 Likvidace

13.1 Informace ke sběru použitých elektrických a elektronických výrobků

Řádná likvidace a odborná recyklace tohoto výrobku zabrání ekologickým škodám a nebezpečím pro zdraví člověka.



OZNÁMENÍ

Zákaz likvidace společně s domovním odpadem!

V rámci Evropské unie se tento symbol může objevit na výrobku, obalu nebo na průvodních dokumentech. To znamená, že dotčené elektrické a elektronické výrobky se nesmí likvidovat spolu s domovním odpadem.

Pro řádné zacházení s dotčenými starými výrobky, jejich recyklaci a likvidaci respektujte následující body:

- Tyto výrobky odevzdejte pouze na certifikovaných sběrných místech, která jsou k tomu určena.
- Dodržujte platné místní předpisy!

Informace k řádné likvidaci si vyžádejte u místního obecního úřadu, nejbližšího místa likvidace odpadů nebo u prodejce, u kterého byl výrobek zakoupen. Další informace týkající se recyklace naleznete na stránce www.wilo-recycling.com.

13.2 Olej



VAROVÁNÍ

Škody na životním prostředí a na zdraví v důsledku nesprávné likvidace olejů!

Olej je zdraví škodlivý a neekologický! Olej nelikvidujte s domácím odpadem ani nelijte do kanálu na odpadní vodu! Olej zachyťte do uzavřených, olejivzdorných nádob a odevzdejte na certifikovaném sběrném místě.





wilo



Local contact at
www.wilo.com/contact

Pioneering for You

WILO SE
Wilopark 1
44263 Dortmund
Germany
T +49 (0)231 4102-0
T +49 (0)231 4102-7363
wilo@wilo.com
www.wilo.com