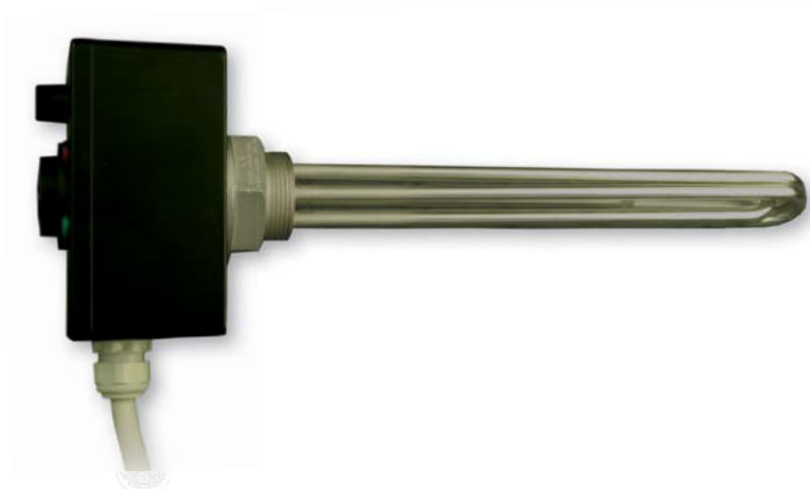


Návod k použití

Topné těleso s termostatickou hlavicí, třífázové s pevným připojením



1	Obecné	2
1.1	Použití	2
1.2	Instalace	2
1.3	Údržba	2
1.4	Likvidace topného tělesa	2
2	Topné těleso s termostatickou hlavicí, třífázové s pevným připojením	3
2.1	Technický popis	3
2.2	Rozměry	3
2.3	Připojení k elektrické síti	3
2.4	Schéma zapojení	4
2.4.1	Elektrické schéma zapojení topného tělesa	4
2.5	Uvedení do provozu, provoz a možné závady	4
2.5.1	Ohřev vody pro domácnost v zásobníku teplé vody	5
2.5.2	Ohřev otopné kapaliny v akumulární nádrži topného systému	5
2.5.3	Stav topného tělesa při provozu	5
2.5.4	Možné závady topného tělesa	5
3	Příklady zapojení topných těles - ovládání nadřazenou regulací nebo termostatem	6



1 - Obecné

1.1 - Použití

Elektrické topné těleso je určeno pro ohřev vody pro domácnost v zásobníku teplé vody nebo pro ohřev otopné kapaliny v akumulární nádrži topného systému.

1.2 - Instalace

Elektrické topné těleso našroubujte do příslušného nátrubku opatřeného vnitřním závitem G 6/4" tak, aby kabelová průchodka směřovala kolmo dolů. K utěsnění doporučujeme použít těsnící vlákno, konopí, teflonovou pásku nebo těsnící tmel pro rozebíratelné spoje.

1.3 - Údržba

K čištění vnějších částí topného tělesa používejte tkaninu a vhodný čistící prostředek. Nikdy nepoužívejte abrazivní prostředky, rozpouštědla, přípravky na bázi ropy a pod. Pokud je voda ohřívána topným tělesem tvrdá, je vhodné nejméně jednou za rok zbavit topné těleso usazenin. Před čištěním nejprve odpojte těleso od přívodu el. energie. Potom vypusťte vodu ze zásobníku, příp. akumulární nádrže, a demontujte topné těleso. Plastovou nebo dřevěnou špachtlí oškrábejte ztvrdlé usazeniny z topného tělesa a těleso opláchněte vodou. Při čištění dbejte na to, abyste nepoškodili niklovou ochrannou vrstvu tělesa. Po vyčištění namontujte těleso zpět podle tohoto návodu, naplňte zásobník nebo akumulární nádrž vodou, odvzdušněte a natlakujte. Poté zkontrolujte, jestli kolem závitu tělesa neprosakuje voda. Nakonec těleso připojte k přívodu el. energie.

1.4 - Likvidace topného tělesa

DŮLEŽITÉ INFORMACE O SPRÁVNÉ LIKVIDACI ZAŘÍZENÍ PODLE EVROPSKÉ SMĚRNICE 2002/96/ES

Tento spotřebič nesmí být likvidován spolu s komunálním odpadem. Musí se odevzdat na sběrném místě tříděného odpadu, nebo ho lze vrátit při koupi nového spotřebiče prodejci, který zajišťuje sběr použitých přístrojů.

Dodržováním těchto pravidel přispějete k udržení, ochraně a zlepšování životního prostředí, k ochraně zdraví a k šetrnému využívání přírodních zdrojů. Tento symbol přeškrtnuté a podtržené popelnice v návodu nebo na výrobku znamená povinnost, že se spotřebič musí zlikvidovat odevzdáním na sběrném místě.



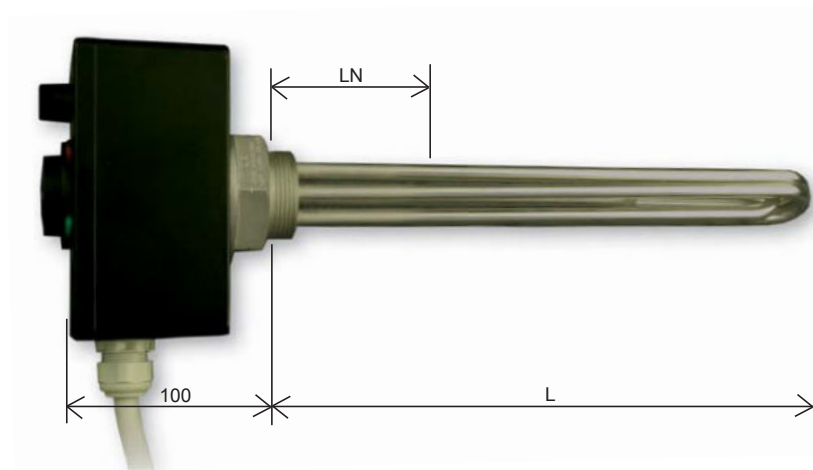
Evidenční číslo výrobce: 02771/07-ECZ

2 - Topné těleso s termostatickou hlavicí, třífázové s pevným připojením

2.1 - Technický popis

Elektrické topné těleso se skládá z poniklovaného topného tělesa s vnějším závitem G 6/4", provozního kapilárového termostatu nastavitelného v rozsahu od 0 ± 5 °C do 90 ± 3 °C (dolní teplota je z výroby omezena na cca 15 °C jako ochrana proti případnému zamrznutí) se spínací diferencí 7 ± 1 °C, bezpečnostního kapilárového termostatu s ručním resetem s nastavením 99 °C s tolerancí nastavení +0 °C, -6 °C, napájecího kabelu $7\times 1,5$ mm² a kontrolky pro signalizaci stavu topného tělesa. Délka přívodního kabelu je 2 m.

2.2 - Rozměry



	výkon [kW]	elektrické připojení	typové číslo	kód	LN-netopící konec [mm]	L-délka topného tělesa [mm]	min. velikost zásobníku	min. velikost nádrže	
3×230 V	2	3/N/PE AC 400/230V	01594/006	11787	100	225	RBC 200	PS 200	HSK 500
	3	3/N/PE AC 400/230V	01594/007	11788	100	285	RBC 200	PS 200	HSK 500
	4,5	3/N/PE AC 400/230V	01594/001	11789	100	383	RBC 200	PS 200	HSK 500
	6	3/N/PE AC 400/230V	01594/002	11216	100	478	RBC 200	PS 200	HSK 500
3×400 V	7,5	3/N/PE AC 400/230V	01594/003	11215	100	570	RBC 400	PS 300	HSK 500
	9	3/N/PE AC 400/230V	01594/004	11214	100	665	RBC 750	PS 500	HSK 800

2.3 - Připojení k elektrické síti

Elektrické topné těleso se připojuje do krabicové svorkovnice nebo do rozvaděče elektrické sítě 3/N/PE AC 400/230V pevným připojením. Instalace musí být provedena v souladu s platnými předpisy a normami odbornou firmou nebo proškoleným pracovníkem.

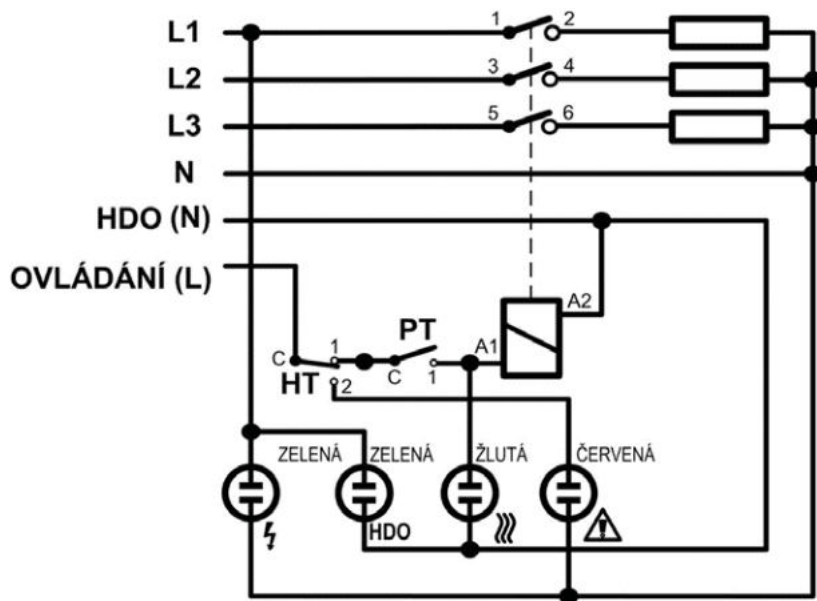
Vodič označený N-HDO je určen pro ovládání topného tělesa prostřednictvím HDO. Pokud toto připojení nebude využito, je nutné oba modré střední vodiče (N i N-HDO) spojit dohromady v přípojné krabicové svorkovnici nebo v rozvaděči.

Vodič označený OVLÁDÁNÍ (L) je určen pro ovládání topného tělesa prostřednictvím regulace topného systému. Tento vodič se propojí s fází spínanou regulátorem. V tomto případě je nutné na knoflíku termostatu nastavit vyšší teplotu než je nastavena v regulátoru. Pokud toto připojení nebude využito, je nutné tento vodič spojit dohromady s fázovým vodičem L1 v přípojné krabicové svorkovnici nebo v rozvaděči.

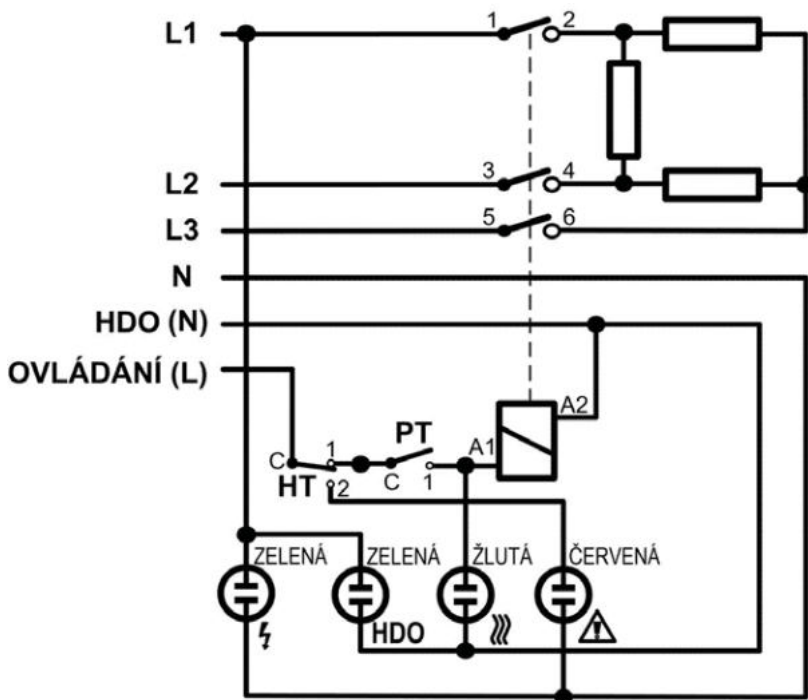
2.4 - Schéma zapojení

2.4.1 - Elektrické schéma zapojení topného tělesa

2.4.1.1 - Topná tělesa 2kW - 6kW



2.4.1.2 - Topná tělesa 7,5kW - 9kW



2.5 - Uvedení do provozu, provoz a možné závady

Před uvedením elektrického topného tělesa do provozu se přesvědčte, že voda přicházející do přímého styku s topným tělesem nepřekračuje hodnoty uvedené v tabulce níže. Výrobce nenese odpovědnost za vady (např. zanesení tělesa vodním kamenem) způsobené nevhodnými provozními podmínkami.

Tabulka mezních hodnot látek obsažených v teplé vodě

Popis	pH	Celkový obsah pevných částic (TDS)	Vápník	Chloridy	Hořčík	Sodík	Železo
maximální hodnota	6,5-9,5	600 mg/litr	40 mg/litr	100 mg/litr	20 mg/litr	200 mg/litr	0,2 mg/litr

2.5.1 - Ohřev vody pro domácnost v zásobníku teplé vody

Pro ohřev vody v zásobníku teplé vody otevřete ventil na vstupu studené vody, naplňte zásobník vodou a odvzdušněte ho otevřením kohoutku teplé vody. Knoflík termostatu nastavte na požadovanou teplotu. Na topném tělese budou svítit zelené a žlutá kontrolka. Po nahřátí vody na požadovanou teplotu žlutá kontrolka zhasne. Svítící zelené kontrolky značí, že topné těleso je připojeno k elektrické síti a je sepnuto HDO (nízký tarif). Pokud nesvítí zelená kontrolka označená N-HDO, je HDO vypnuto (vysoký tarif). V případě, že vodič označený N-HDO je v krabicové svorkovnici propojen se středním vodičem N, rozsvěcí se nebo zhasínají obě zelené kontrolky současně a značí, že topné těleso je připojeno k el. síti.

Knoflík termostatu doporučujeme nastavit na 60 °C. Tato teplota zaručuje optimální provoz topného tělesa a současně poskytuje :




- ochranu před tvorbou legionely
- úsporu nákladů
- zpomalení tvorby usazenin

2.5.2 - Ohřev otopné kapaliny v akumulární nádrži topného systému

Topný systém naplňte teplotonosnou kapalinou, odvzdušněte a natlakujte na provozní tlak. Knoflík termostatu nastavte na požadovanou teplotu. Na topném tělese budou svítit zelené a žlutá kontrolka. Po nahřátí kapaliny na požadovanou teplotu žlutá kontrolka zhasne. Svítící zelené kontrolky značí, že topné těleso je připojeno k elektrické síti a je sepnuto HDO (nízký tarif). Pokud nesvítí zelená kontrolka označená N-HDO, je HDO vypnuto (vysoký tarif). V případě, že vodič označený N-HDO je v krabicové svorkovnici propojen se středním vodičem N, rozsvěcí se nebo zhasínají obě zelené kontrolky současně a značí, že topné těleso je připojeno k el. síti.

2.5.3 - Stav topného tělesa při provozu

Stav topného tělesa je při provozu signalizován kontrolkami s následujícím významem

Barva	Značka	Popis
Zelená		Topné těleso je v pořádku, připojeno k el. síti a připraveno k použití
Žlutá	 ON	Topné těleso topí
Červená		Vypnutý havarijní termostat
Zelená	N-HDO	Signalizuje nízký tarif HDO

Při dosažení bezpečnostní teploty odpojí bezpečnostní termostat topné těleso od přívodu el. energie. Tento stav je signalizován svítící červenou kontrolkou. Svítící zelená kontrolka (blesk) značí, že topné těleso je připojeno k elektrické síti. Bezpečnostní termostat je samočinně nevratný. Po vychlazení zásobníku nebo nádrže se jeho opětovné sepnutí provede zamáčknutím tlačítka po odšroubování víčka na krytu topného tělesa. Červená kontrolka zhasne a topné těleso je znovu připraveno k použití.

Pozn.: Pokud je vypnuté napájení (L) a současně je vypnuté HDO (N-HDO), pak může do topného tělesa přicházet napětí od sepnutého regulátoru (OVLÁDÁNÍ L). Tento stav je signalizován tak, že svítí obě zelené kontrolky.

2.5.4 - Možné závady topného tělesa

Pokud je topné těleso ovládáno regulátorem topného systému a po sepnutí regulátoru se při svítících zelených kontrolkách nerozsvítí žlutá kontrolka, na knoflíku provozního termostatu je pravděpodobně nastavena nižší požadovaná teplota než v regulátoru. Knoflík termostatu nastavte na vyšší požadovanou teplotu. Jestliže ani potom nedojde při rozsvícených zelených kontrolkách k rozsvícení žluté kontrolky, přivolejte servisního pracovníka.

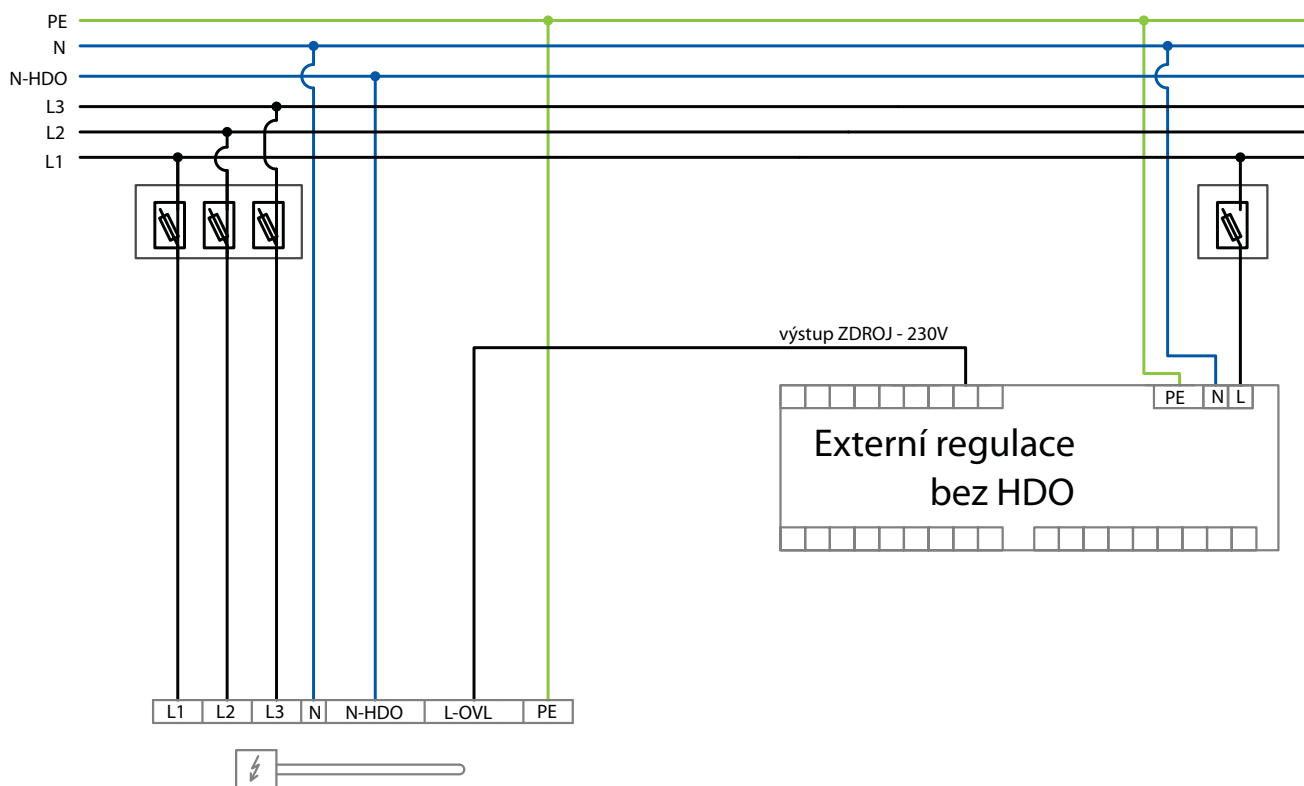
Pokud dochází k přetopení zásobníku nebo nádrže, aniž by byl použit jiný zdroj tepla (provozní termostat pravděpodobně nevypne topné těleso při dosažení nastavené teploty - žlutá kontrolka svítí až do doby, než se rozsvítí červená), přivolejte servisního pracovníka.

Pokud topné těleso jeví známky jiné poruchy (po připojení k el. síti nesvítí žádná zelená kontrolka nebo pouze N-HDO, svítí červená a žlutá kontrolka současně apod.), ihned odpojte topné těleso od el. sítě a přivolejte servisního pracovníka.

3 - Příklady zapojení topných těles

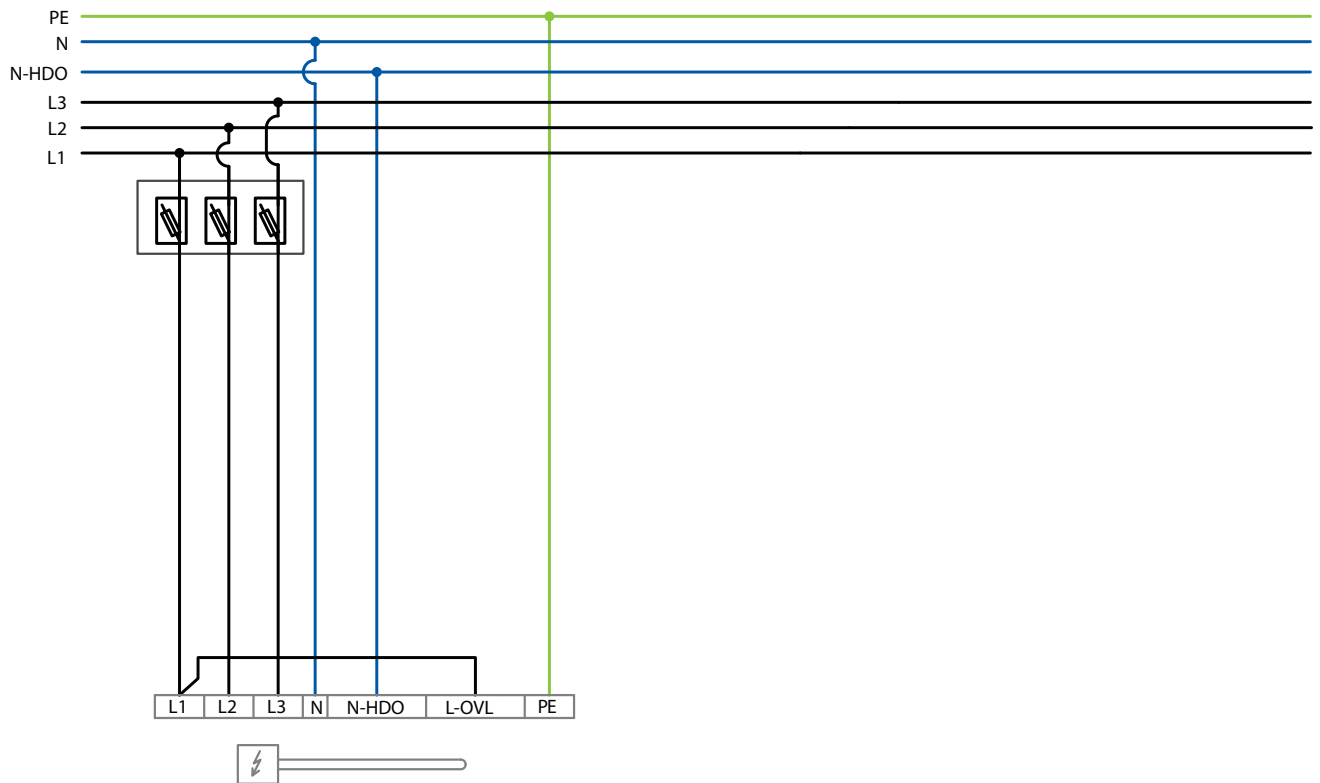
ovládání nadřazenou regulací nebo termostatem

Ovládání přes ext. regulaci bez HDO



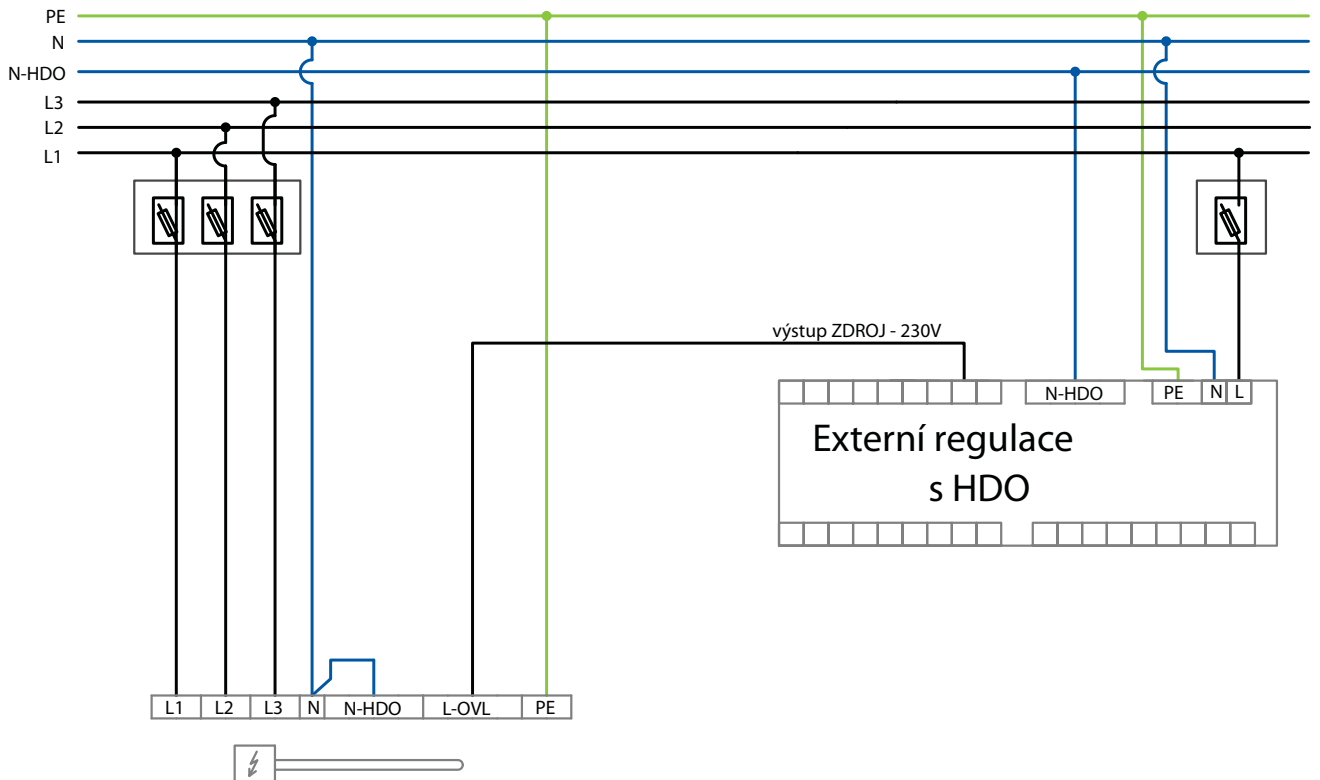
El. top. těleso - akumulární nádrž
kódy Regulus - 11787, 11788, 11789
11216, 11215, 11214

Ovládání přes integrovaný termostat



El. top. těleso - akumulční nádrž
 kódy Regulus - 11787, 11788, 11789
 11216, 11215, 11214

Ovládání přes ext. regulaci s HDO



El. top. těleso - akumulční nádrž
 kódy Regulus - 11787, 11788, 11789
 11216, 11215, 11214

ZÁRUČNÍ LIST

Topné těleso s termostatickou hlavicí, třífázové s pevným připojením

Typ:

Výrobní číslo:

Prodejce:

Datum prodeje:

ZÁRUČNÍ PODMÍNKY

1. Prodávající poskytuje kupujícímu na výrobek záruční dobu v trvání 24 měsíců od prodeje.
2. Výrobek namontuje a uvede do provozu oprávněná firma, popř. výrobcem vyškolená osoba.
3. Při uplatnění záruky předložte řádně vyplněný záruční list a doklad o zakoupení výrobku.
4. Podmínkou záruky je dodržení technických podmínek výrobce, návodu k montáži a k použití a pokynů uvedených v průvodní dokumentaci výrobku, jakož i na výrobku samotném.
5. Záruka se nevztahuje na závady způsobené vnějšími vlivy nebo nevhodnými provozními podmínkami, dále když není výrobek užíván v souladu s jeho určením, na závady vzniklé běžným opotřebením, když k závadě výrobku došlo mechanickým poškozením, nesprávnou obsluhou, neodborným zásahem třetí osoby, neodbornou instalací, nevhodným skladováním, živelnou pohromou, atd.

UVEDENÍ DO PROVOZU

Firma:

Datum:

Razítko a podpis technika:

04/2012



REGULUS spol. s r.o.
Do Koutů 1897/3
143 00 Praha 4

<http://www.regulus.cz>
E-mail: obchod@regulus.cz