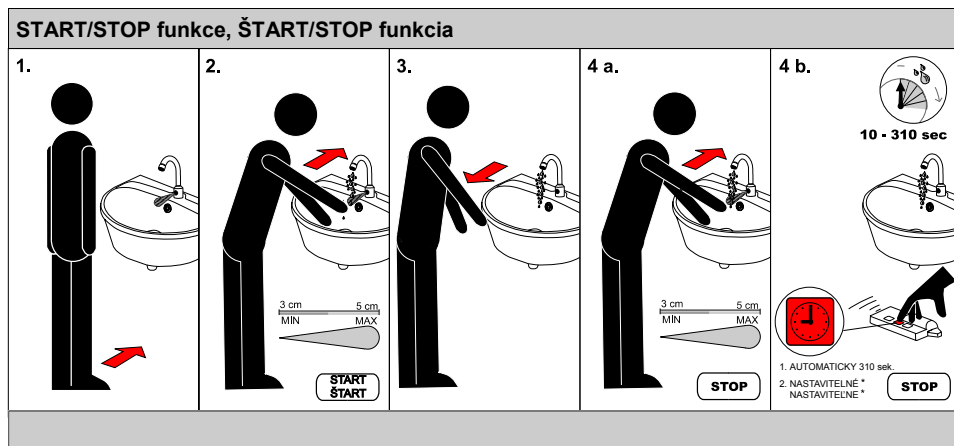
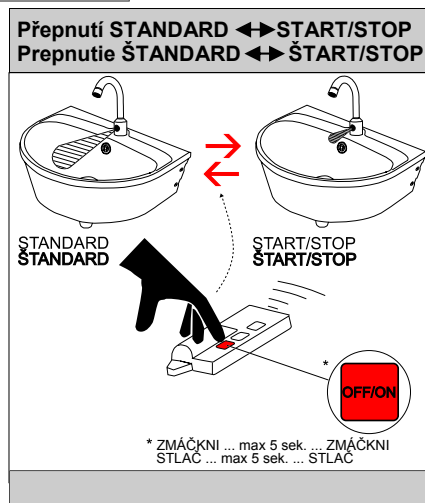
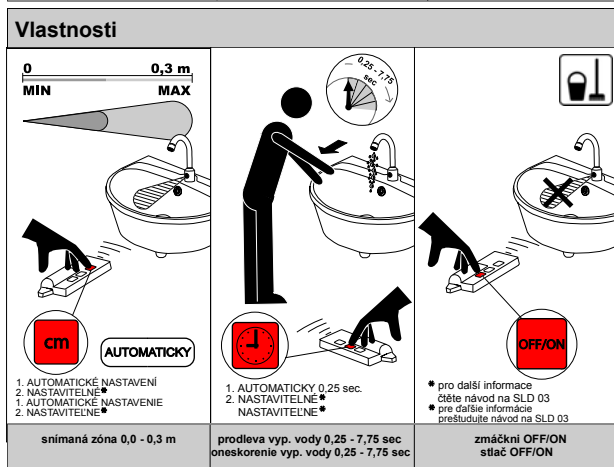
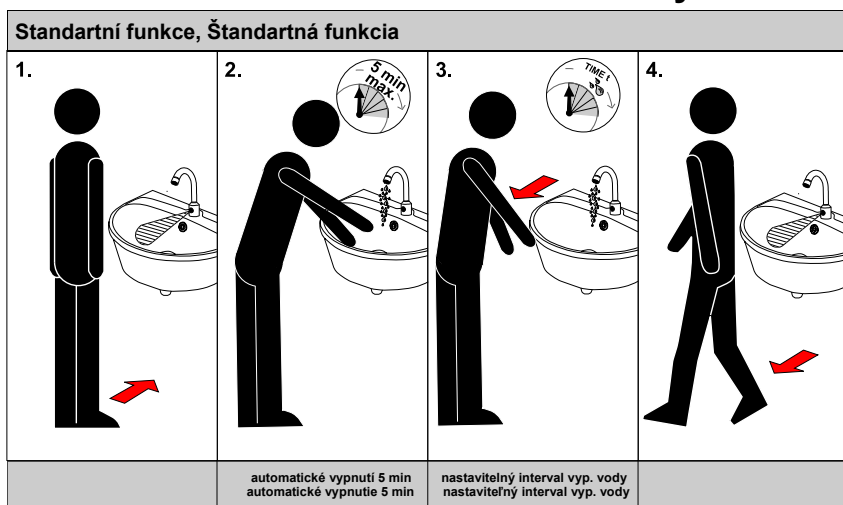


Automatická umyvadlová baterie SLU 08, SLU 08D Automatická umývadlová batéria SLU 08, SLU 08D



Doporučené příslušenství

SLZ 01Y	Napájecí zdroj 24V ss pro napájení max. 2 ks umyvadlových baterií
SLZ 01Z	Napájecí zdroj 24 V ss pro napájení max. 4 ks umyvadlových baterií
SLZ 03	Spínaný napájecí zdroj 24 V ss pro napájení max. 8 ks umyvadlových baterií
SLD 03	Univerzální dálkové ovládání

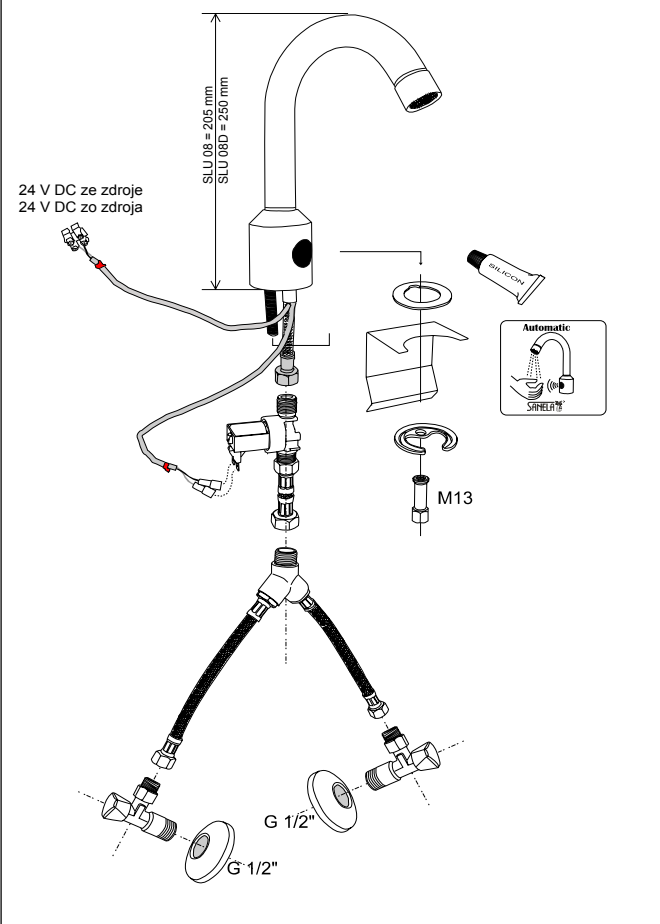
Doporučené príslušenstvo

SLZ 01Y	Napájací zdroj 24V ss pre napájanie max. 2 ks umývadlových batérií
SLZ 01Z	Napájací zdroj 24 V ss pre napájanie max. 4 ks umývadlových batérií
SLZ 03	Spínaný napájací zdroj 24 V ss pre napájanie max. 8 ks umývadlových batérií
SLD 03	Univerzálne diaľkové ovládanie

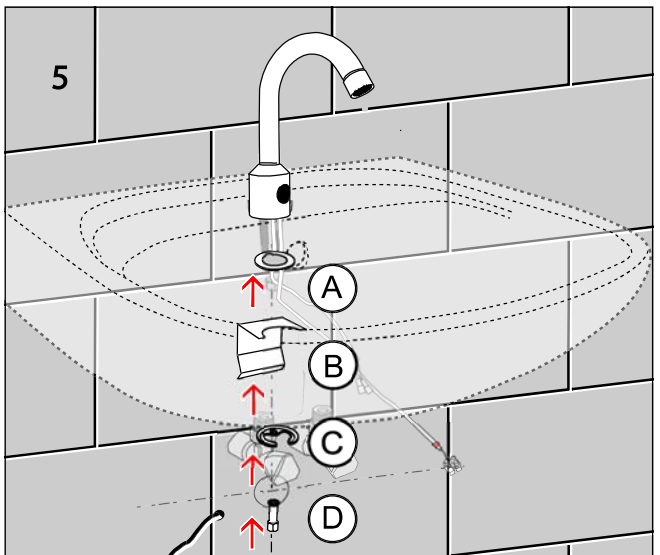
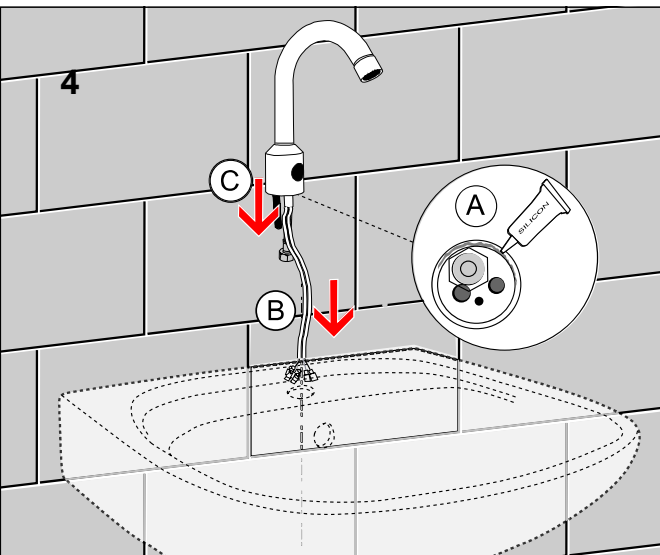
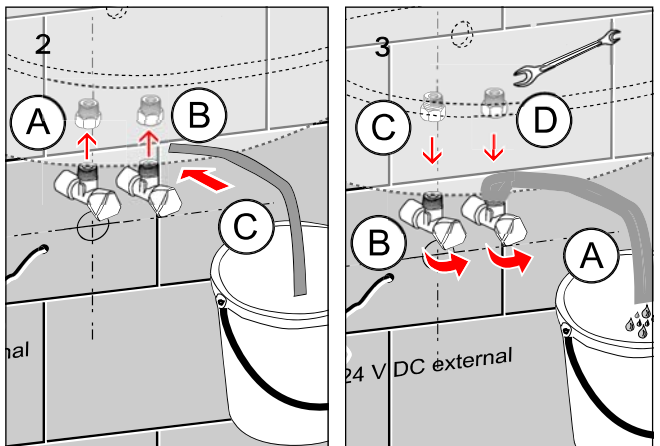
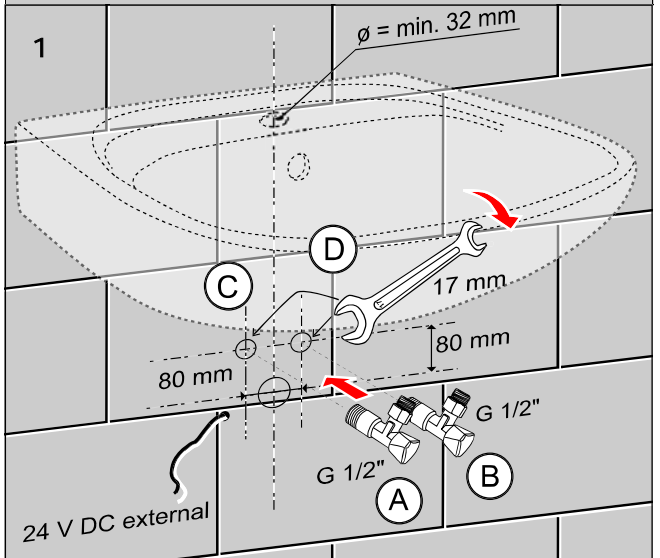
Specifikace dodávky, Špecifikácia dodávky

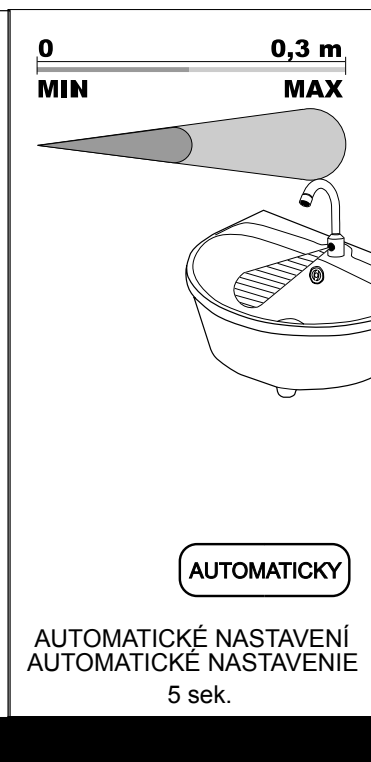
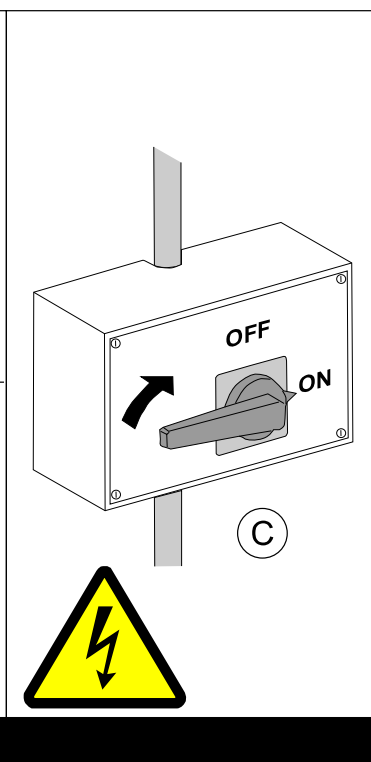
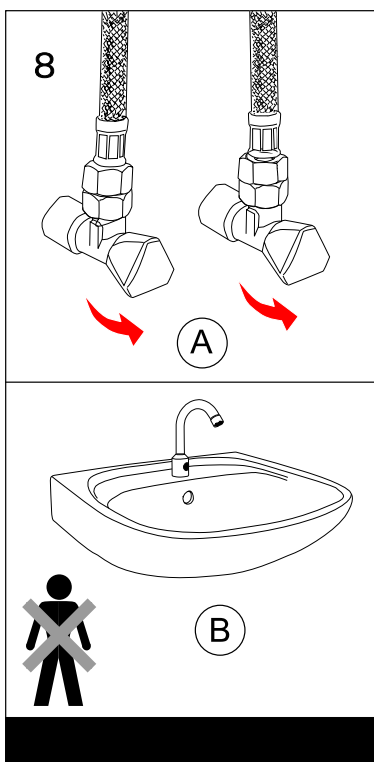
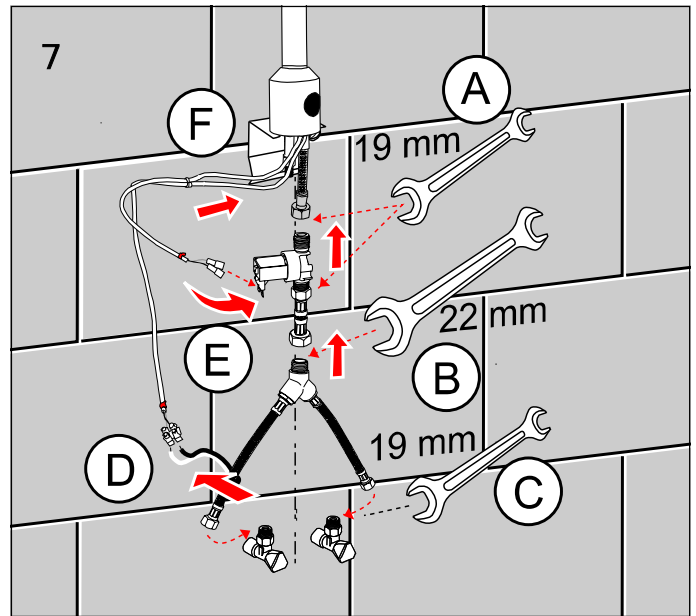
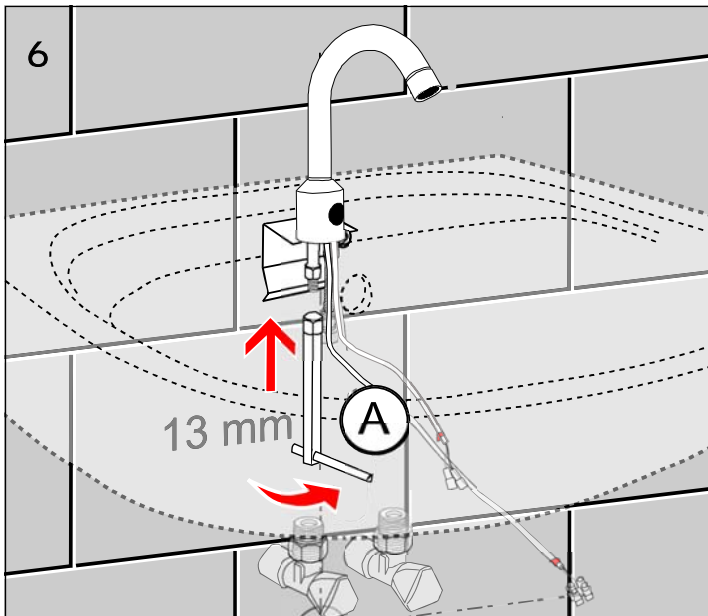
SLU 08, Obj. č. 03080

SLU 08D, Obj. č. 13081



Instalace, Inštalácia





Servis

- vzhľadom k možnosti zanesení ventilu nečistotami z vody je doporučeno provést 1x ročně kontrolu sítka elektromagnetického ventilu, dotažení šroubových spojů a dosadacích ploch konektorů
- veškeré nerezové díly je možné čistit pouze vodou, mýdlem a měkkým hadrem, v žádném případě není možné použít agresivní a abrazivní čisticí prostředky
- po vybalení výrobku je nutné s obalem postupovat podle zákona o obalech
- výrobce ujišťuje, že na výrobek je vydáno prohlášení o shodě v souladu se zákonem č. 22/1997 Sb.

Servis

- vzhľadom k možnosti zanesenia ventilu nečistotami z vody sa doporučuje previesť 1x ročne kontrolu sítka elektromagnetického ventilu, dotiahnutia skrutkových spojov a dosadacích plôch konektorov
- všetky nerezové diely je možné čistiť iba vodou, mydlom a jemnou handričkou, v žiadnom prípade nie je možné použiť agresívne a abrazívne čistiace prostriedky
- po vybalení výrobku je potrebné s obalom postupovať podľa zákona o obaloch
- výrobca garantuje, že na výrobok je vydávané prehlásenie o shode v súlade so zákonom č. 22/1997 Sb.