



JK 04 313 17 03 14 01
14102011g-CZ

HAAS+SOHN

TECHNICKÁ DOKUMENTACE

Grand Max plus 11

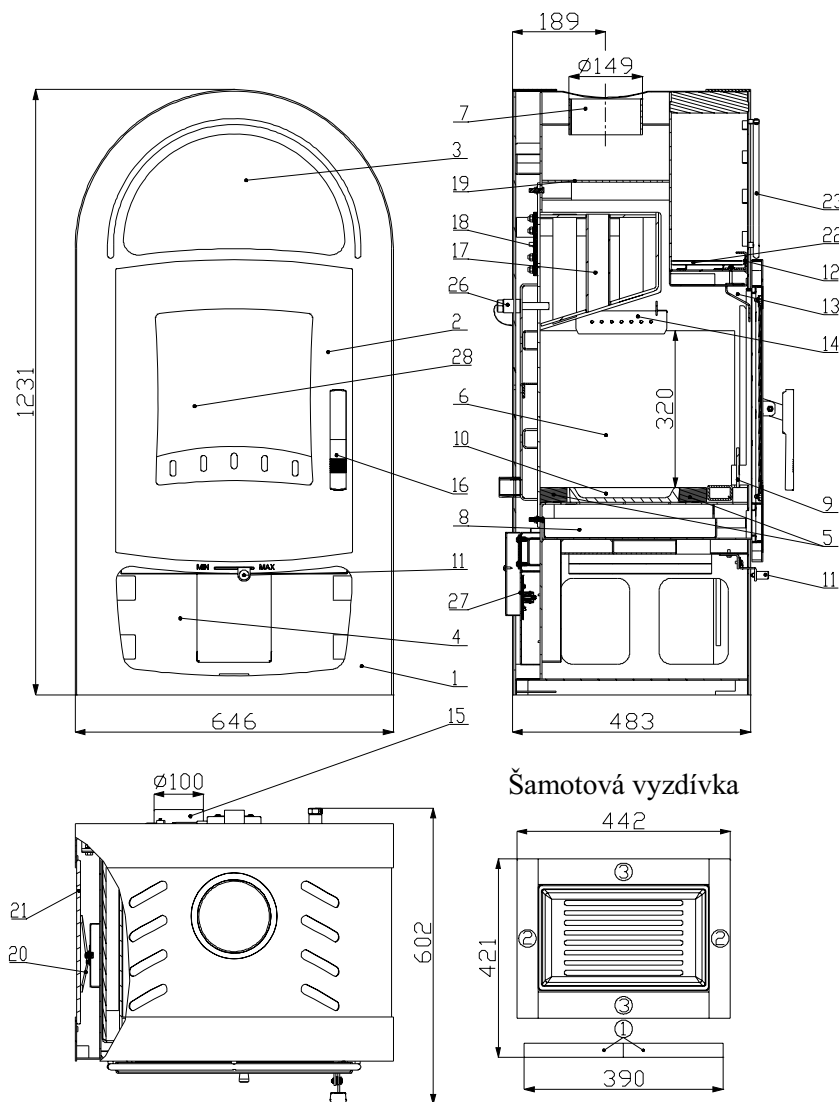
s výměníkem





JK 04 313 17 03 14 01
14102011g-CZ

Technický list pro krbová kamna **Grand Max plus 11** s výměníkem



Vhodné palivo:

Pro používání vhodného paliva nahlédněte do kapitoly 2.2 **Palivo** ve Všeobecném návodu k obsluze.

Správný provoz:

Pro správné a bezpečné zacházení s krbovými kamny nahlédněte do kapitol: **2. Popis spalovacího procesu** a **5. Návod k obsluze** ve Všeobecném návodu k obsluze.

Teplovodní výměník lze vyjmout a nahradit záslepkou.

Víko smyčky na výměníku lze vyjmout a nahradit vychlazovací smyčkou.

Číslo šamotu	Rozměr	Číslo zboží
1	30x30x195	0431317005501
2	30x40x338	0431317005502
3	30x55x362	0431317005503

TECHNICKÝ POPIS :					
Poz.	Název	Číslo zboží	Poz.	Název	Číslo zboží
1	Těleso kamen	-	22	Obklad pícky	-
2	Dvířka topeniště	0431317035300	23	Ozdobný oblouk	0084020040005
3	Pícka	-	24	Vývod topné vody G1"	-
4	Zásobník pro palivo	-	25	Přívod vratné vody G1"	-
5	Šamotová vyzdívka	-	26	Jímka termostatického čidla výměníku G1/2"	0431317006050
6	Bok výměníku	-	27	Automatická regulace vzduchu (klapka)	0431317006601
7	Hrdlo kouřovodu	-	28	Žárovzdorné sklo	0473017105301
8	Popelník	0464017115600	29	Obklad pícky - levý/šedý	0431317036111
9	Zábrana	0431317016008	30	Obklad pícky - pravý/šedý	0431317036112
10	Litínový rošt	0020100100005	31	Obklad/šedý	0061002000205
11	Regulátor primárního vzduchu	0082020010005	32	Obklad spodní/šedý	0431317036113
12	Regulátor sekundárního vzduchu	0431317006009	33	Jímka termost. čidla vychlazovací smyčky G1/2"	-
13	Přívod sekundárního vzduchu	-	34	Přívod chladicí kapaliny G3/8"	-
14	Přívod terciálního vzduchu	-	35	Vývod chladicí kapaliny G3/8"	-
15	Externí přívod vzduchu (ø100)	-	36	Vychlazovací smyčka	0431317006064
16	Pákový uzávěr dvířek topeniště	0431317035318	37	Otvor pro jímku termostatického čidla G1/2" (oběhové čerpadlo)	-
17	Teplovodní výměník	0431317007000			-
18	Víko smyčky	0431317007061			
19	Clona - pevná	-		Těsnící šňůra dveří 14 mm (2220 mm)	0040014140005
20	Pružinový držák obkladu	0088400010005		Těsnící šňůra držáků skla 8x2 mm (96 mm)	0040208020006
21	Obklad pláště	-		Těs. šňůra skla a výměníku 10x4 mm (1380/2650 mm)	0040210040005



HAAS+SOHN

JK 04 313 17 03 14 01
14102011g-CZ

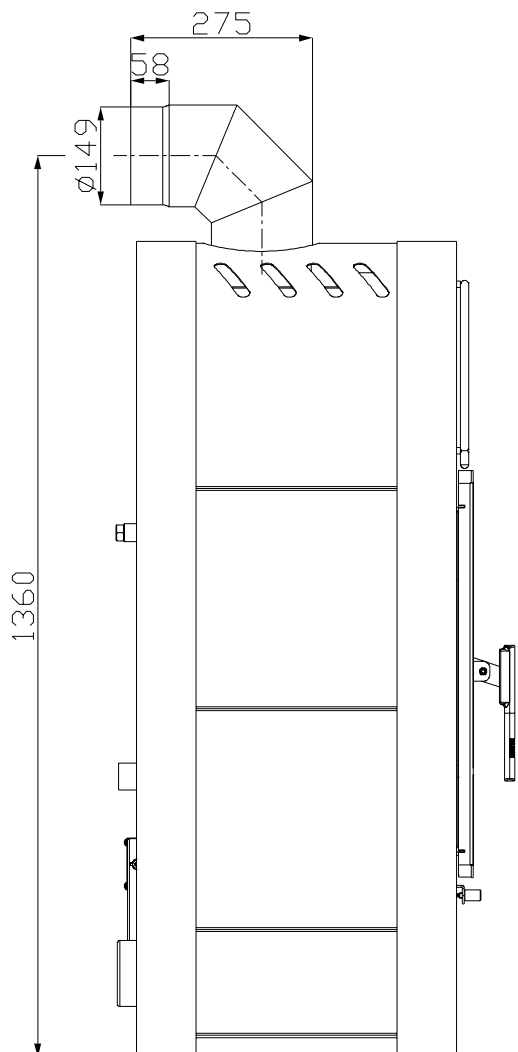
TECHNICKÉ INFORMACE

POKYNY PRO OVLÁDÁNÍ REŽIMU SPALOVÁNÍ:

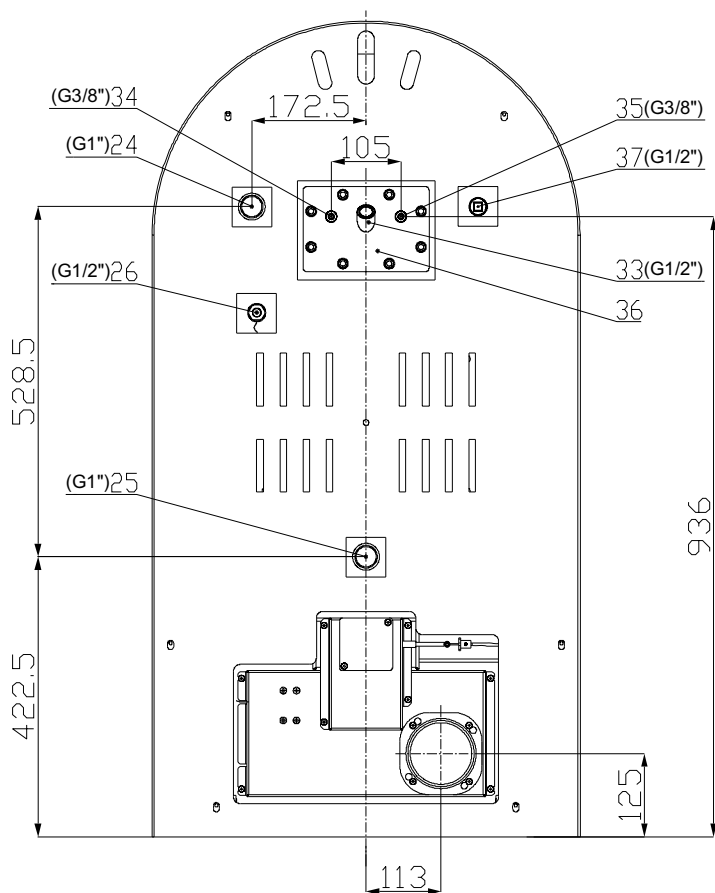
Palivo	Výkon topidla		Výkon topidla		Výkon topidla		Výkon topidla	
	100%	33%	100%	33%	100%	33%	100%	33%
	Množství paliva		Primární vzduch		Sekundární vzduch		Terciální vzduch	
Dřevěná polena	4 kg/h	1,3 kg/h	otevřen 10%	otevřen 10%	otevřen 100%	otevřen 50%	neregulovatelný	
Ekobrikety	4,1 kg/h	1,4 kg/h	otevřen 10%	otevřen 10%	otevřen 100%	otevřen 50%	neregulovatelný	
Uhelné brikety	2,2 kg/h	0,7 kg/h	otevřen 100%	otevřen 50%	otevřen 100%	otevřen 50%	neregulovatelný	

TECHNICKÁ DATA:	Dřevo	Ekobrikety	Uhelné brikety		
Dosažený tepelný výkon (100%)	15 kW	15 kW	10,5 kW	Výška	1231 mm
Snížený tepelný výkon (33%)	4,9 kW	4,9 kW	3,5 kW	Šířka	646 mm
Výkon předávaný pouze tělesem kamen	3,8 kW	3,7 kW	2,2 kW	Hloubka	483 mm
Použitelný výkon pro ohřev vody	11,2 kW	11,3 kW	8,3 kW	Hmotnost	225 kg
Maximální dávka paliva pro přiložení	4 kg/hod	4,1 kg/hod	2,2 kg/hod	Průměr kouřovodu	150 mm
Prům. teplota spalin za hrdl. kouřovodu	273 °C	270 °C	225 °C	Maximální provozní přetlak výměníku	0,3 MPa
Hmotnostní průtok suchých spalin	11,8 g/s	12,8 g/s	17,4 g/s	Vodní obsah výměníku	29,5 l
Energetická účinnost	82,3 %	83,5 %	73 %	Doporučený tepelný spád (t výstupní – t vstupní)	75 - 60 °C
Průměrná koncentrace CO ₂	9,6	9,4	4,8	Minimální tah komína v hrdle kouřovodu	12 Pa
Koncentrace CO ve spalinách při 13% O ₂	0,50	0,25	0,24	Vytápěcí schopnost (střední tepelné ztráty) při 15 kW	cca. 270 m ³
Množství spalovacího vzduchu při jmenovitém výkonu	8,6 m ³ /kg	9 m ³ /kg	25,5 m ³ /kg	Regulovatelný výkon	3,5 – 15 kW
Zkoušeno dle EN 13 240:2001/A2:2004 a ČSN 06 1008:1997				Maximální teplota výstupní vody	80 °C

ROZMĚROVÉ SCHEMA KRBOVÝCH KAMEN S INSTALACÍ KOLENA ODTAHU SPALIN DODÁVANÉHO JAKO ZVLÁŠTNÍ PŘÍSLUŠENSTVÍ

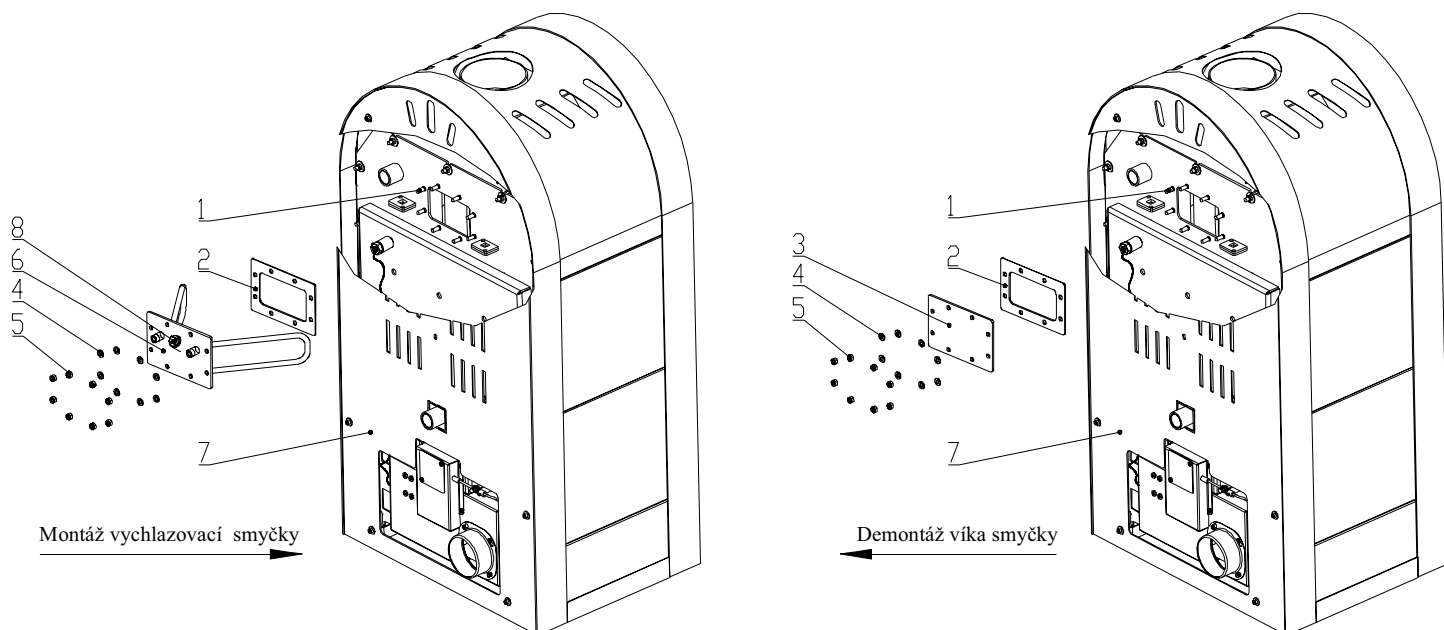


ZADNÍ POHLED NA VÝMĚNÍK A VYCHLAZOVACÍ SMYČKU



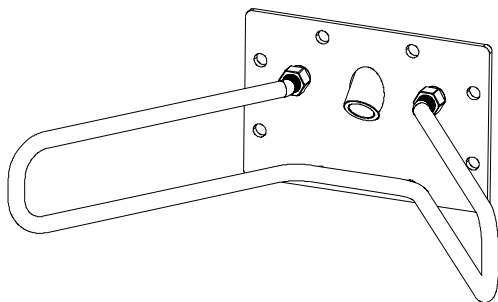


INSTALACE VYCHLAZOVACÍ SMYČKY

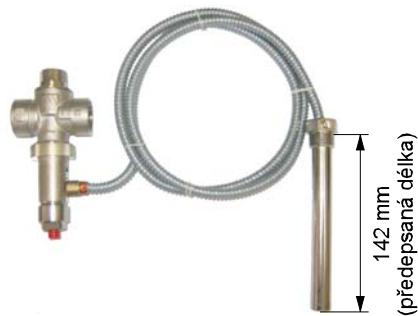


Legenda:					
1.	Šroub M8	5.	Matice M8	8 ks	
2.	Těsnění	1 ks	6.	Vychlazovací smyčka	1 ks
3.	Víko smyčky	1 ks	7.	Zadní kryt (při montáži vychlazovací smyčky demontovat)	1 ks
4.	Podložka M8	8 ks	8.	Jímka pojistného teplotního ventilu	

VYCHLAZOVACÍ SMYČKA (není součástí dodávky)



POJISTNÝ TEPLTNÍ VENTIL (např. STS20) (není součástí dodávky)



ULOŽENÍ INSTALOVANÉ VYCHLAZOVACÍ SMYČKY VE VÝMĚNÍKU

