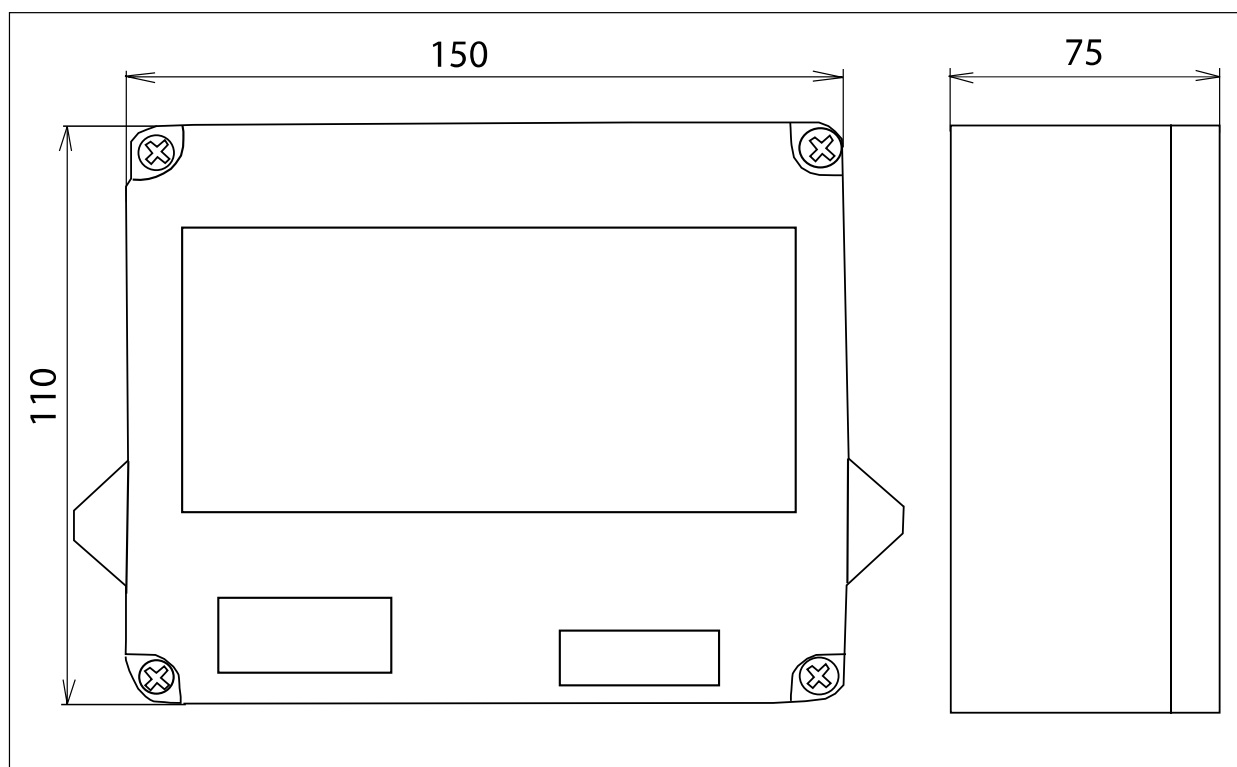


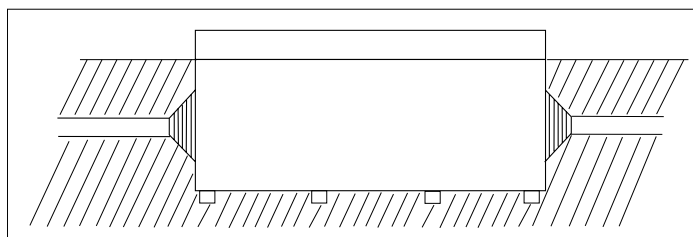
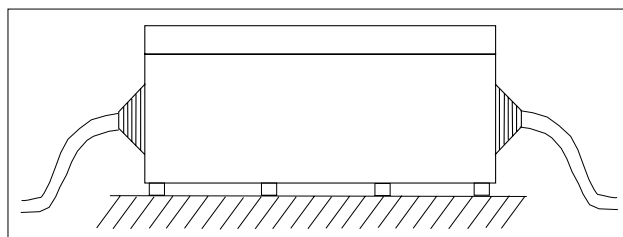
## Technické údaje:

Napájecí napětí, Napájacie napätie:	230 V AC; 50 Hz
Výstupní napětí, Výstupné napätie :	24 V DC +2% -10%
Výkon:	40 W
Pracovní teplota, Pracovná teplota:	10 °C - 35 °C
Krytí, Krytie:	IP 55

## Rozměry, Rozmery (mm):



## Doporučená instalace, Doporučená inštalácia:



Instalace, Inštalácia

