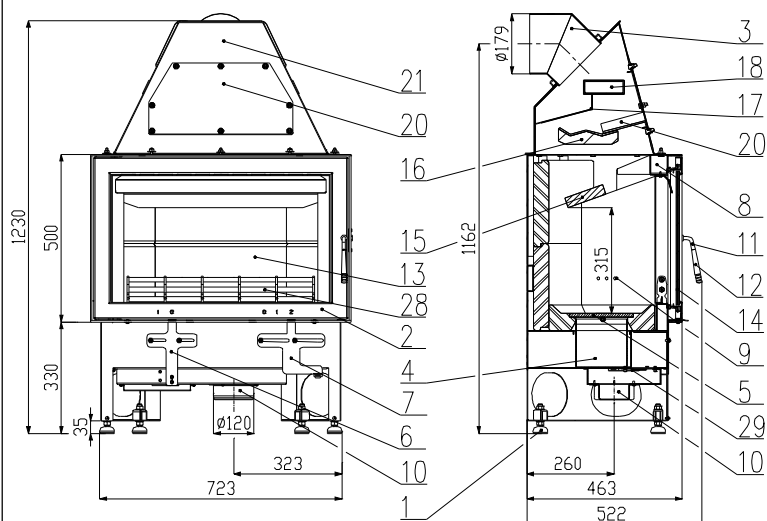




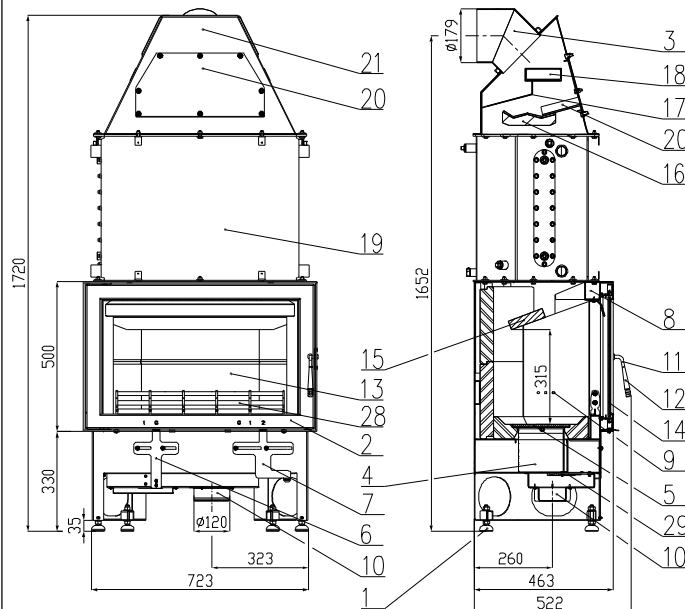
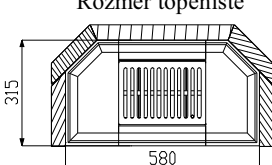
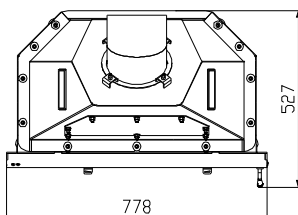
31102011c-CZ

**HAAS+SOHN**

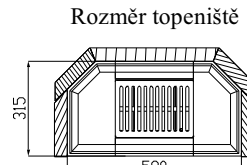
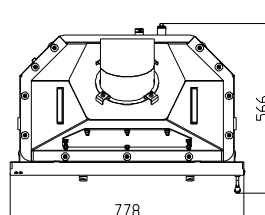
## Technický list pro krbovou vložku

**Novara****Novara 17  
s výměníkem**

Rozměr topeniště



Rozměr topeniště

**Vhodné palivo:**

Pro používání vhodného paliva nahlédněte do kapitoly 2.2 Palivo ve Všeobecném návodu k obsluze.

**Správný provoz:**

Pro správné a bezpečné zacházení s krbovou vložkou nahlédněte do kapitol: 2. Popis spalovacího procesu a 5. Návod k obsluze ve Všeobecném návodu k obsluze.

**TECHNICKÝ POPIS :**

Poz.	Název	Číslo zboží	Poz.	Název	Číslo zboží
1	Stavěcí šroub	0530513005066	28	Zábrana	0618618015820
2	Dvířka topeniště	0618018075300	29	Klapka automatické regulace vzduchu	0431317006601
3	Hrdlo kouřovodu (stavitelné)	0618018016002			
4	Popelník	0618018075410			
5	Litínový rošt	0618018075070			
6	Regulátor primárního vzduchu	0618018075041			
7	Sdružený regulátor sekundárního a terciálního vzduchu	0618018075043			
8	Přívod sekundárního vzduchu	-			
9	Výstup terciálního vzduchu	-			
10	Externí přívod vzduchu (Ø120)	-			
11	Páka kliky	0431815025310			
12	Rukojeť	0081220040005			
13	Antireflexní sklo	0618018035301			
14	Žárovzdorné sklo	0618018025301			
15	Clona dolní - volná	0618018075701		Těsnící šňůra pod i nad výměník 20x4 mm (2120 mm)	0040220040005
16	Clona dolní - pevná	-		Těsnící šňůra dveří 10 (2220 mm)	0040710100005
17	Clona střední - pevná	-		Těsnící šňůra antireflexního skla 10 (2230 mm)	0040710100005
18	Clona horní - pevná	-		Těsnící šňůra žárovzdorného skla 10x4 (2120 mm)	0040210040005
19	Teplovodní výměník	0618018073200		Těsnící šňůra držáků skla 8x2 (1000 mm)	0040208020006
20	Kryt čistícího otvoru	0618018075115		Těsnící šňůra kouřovodu 10x4 (570 mm)	0040210040005
21	Plášť kouřovodu	0618018075100		Těsnící šňůra krytu čistícího otvoru 10x4 (1040 mm)	0040210040005

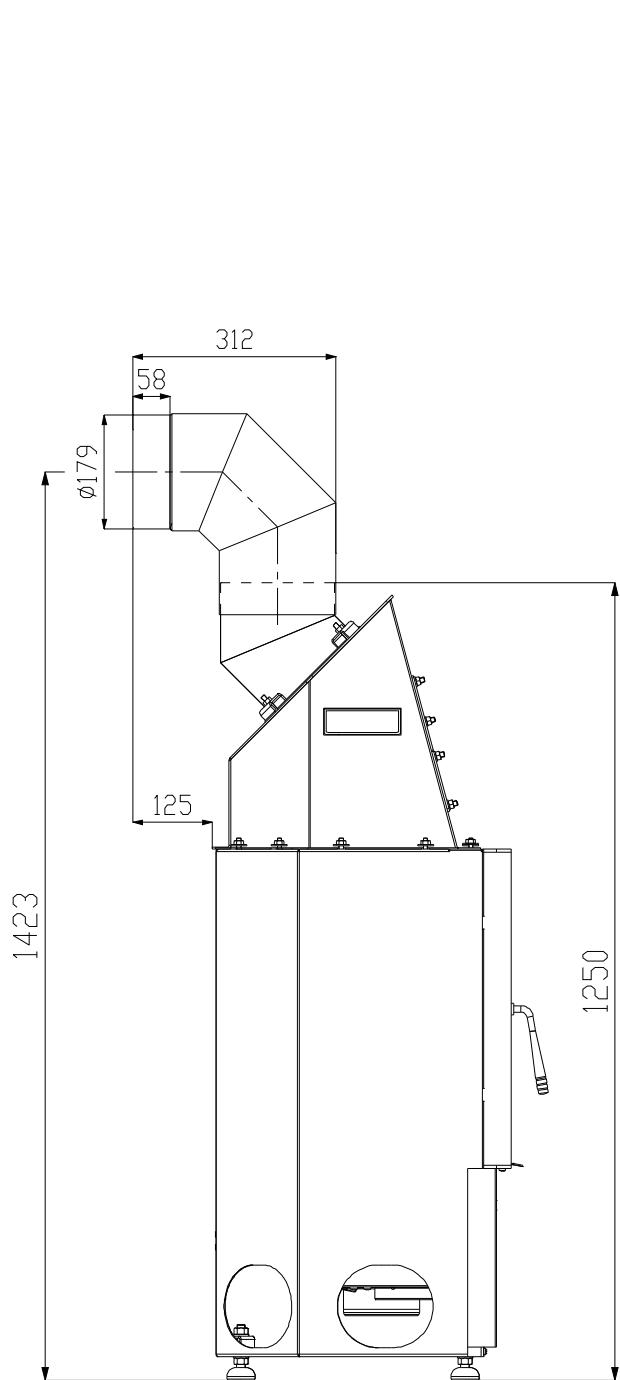


31102011c-CZ

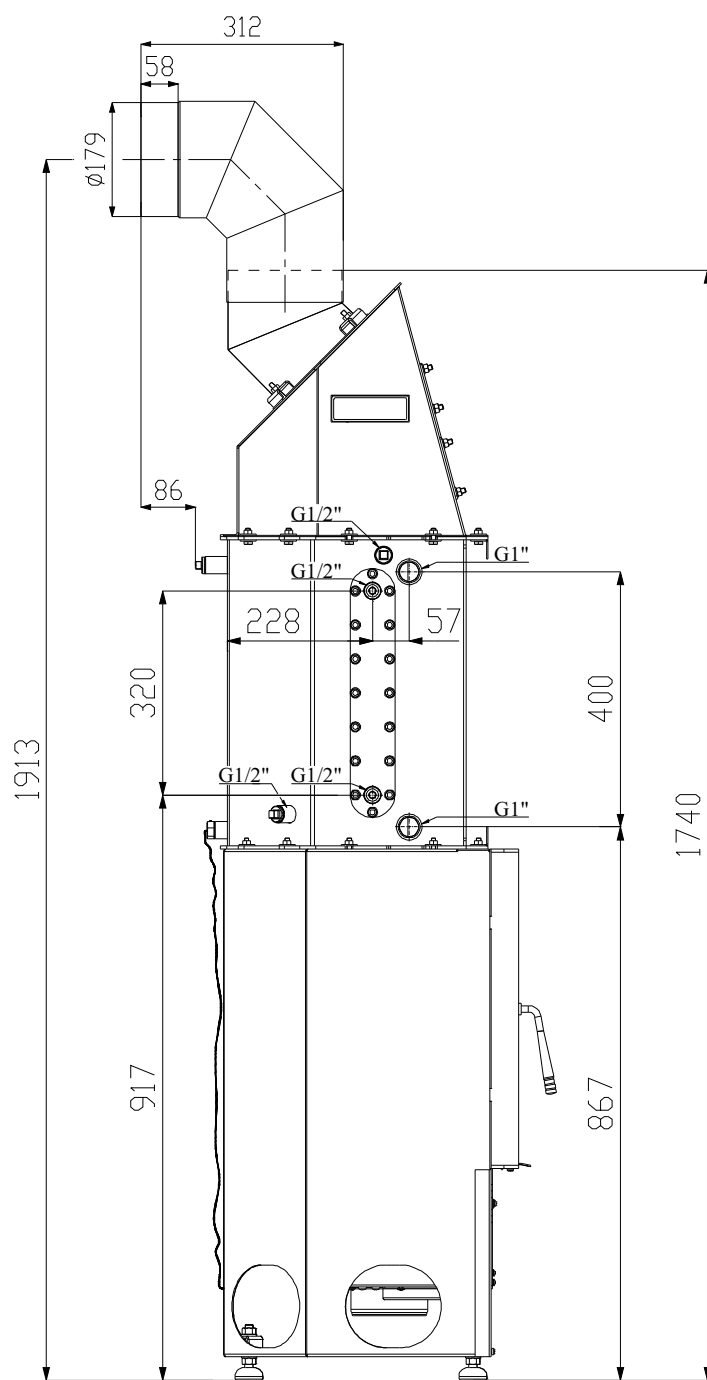
**HAAS+SOHN**

**ROZMĚROVÉ SCHEMA KRBOVÉ VLOŽKY  
S INSTALACÍ KOLENA ODTAHU SPALIN  
DODÁVANÉHO JAKO ZVLÁŠTNÍ  
PŘÍSLUŠENSTVÍ**

**BOČNÍ POHLED  
NA VÝVODY VÝMĚNÍKU  
A PŘÍRUBU VYCHLAZOVACÍ SMYČKY**



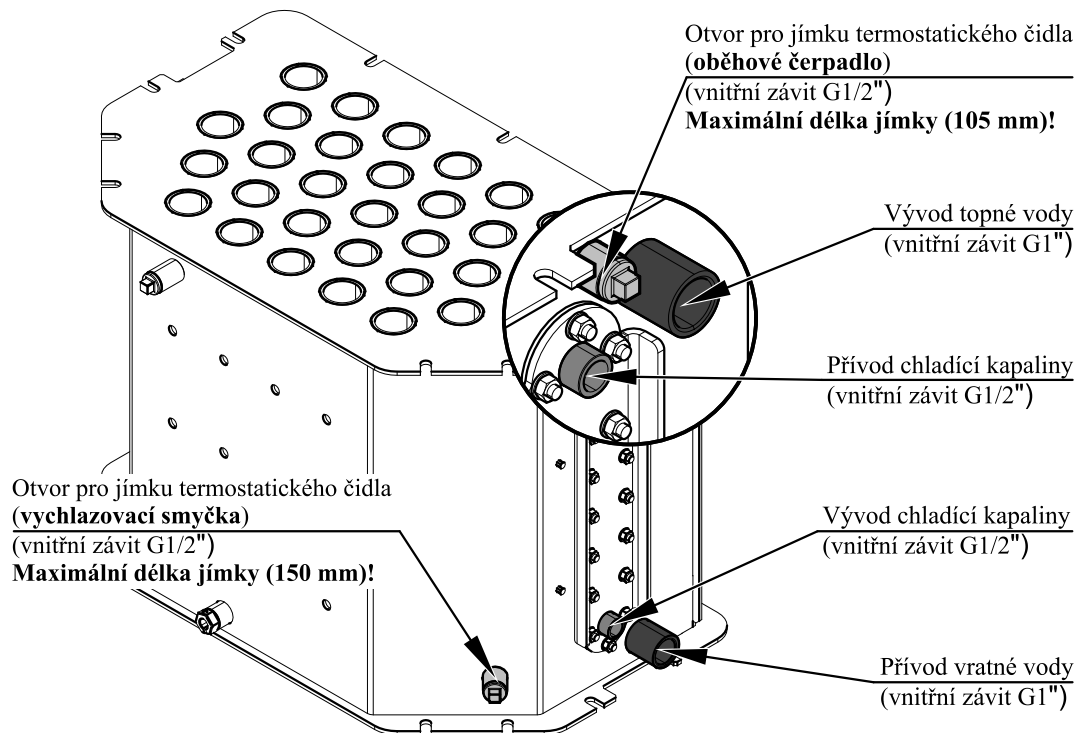
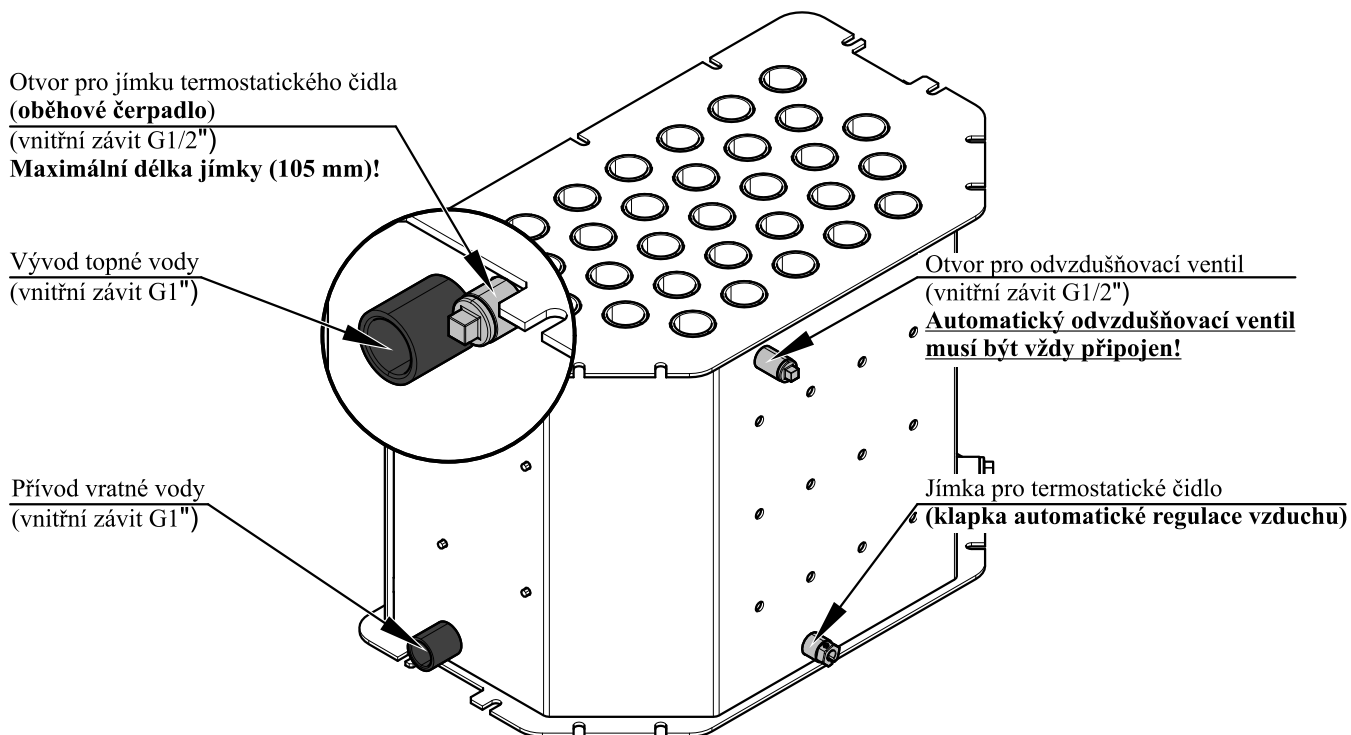
**Novara**



**Novara 17 s výměníkem**



31102011cCZ





31102011c-CZ

**HAAS+SOHN****TECHNICKÉ INFORMACE****Novara**

Palivo	Výkon topidla		Výkon topidla		Výkon topidla	
	100%	33%	100%	33%	100%	33%
	Množství paliva		Primární vzduch		Sekundární a terciální vzduch	
<b>Dřevěná polena</b>	3,5 kg/hod	1,2 kg/hod	uzavřen	uzavřen	otevřen 50%	otevřen 20%
<b>Ekobrikety</b>	3,5 kg/hod	1,2 kg/hod	otevřen 20%	otevřen 5%	otevřen 30%	otevřen 10%
<b>Uhelné brikety</b>	2,3 kg/hod	0,8 kg/hod	otevřen 100%	otevřen 50%	uzavřen	uzavřen

TECHNICKÁ DATA:	Dřevo	Ekobrikety	Uhelné brikety		
Dosažený tepelný výkon (100%)	12,1 kW	12,2 kW	9,1 kW	Výška	1230 mm
Jmenovitý tepelný výkon	12 kW	12 kW	9 kW	Šířka	778 mm
Snížený tepelný výkon (33%)	4 kW	4 kW	3 kW	Hloubka	527 mm
Maximální dávka paliva pro přiložení	3,5 kg/hod	3,5 kg/hod	2,3 kg/hod	Průměr kouřovodu	180 mm
Prům. teplota spalin za hrdl. kouřovodu	302 °C	307 °C	276 °C	Hmotnost	179 kg
Hmotnostní průtok suchých spalin	8,7 g/s	10 g/s	13,6 g/s	Minimální tah komína v hrdle kouřovodu	12 Pa
Energetická účinnost	80,1 %	78,3 %	70,7 %	Vytápěcí schopnost (střední tepelné ztráty) při 12,2 kW	cca. 220 m <sup>3</sup>
Průměrná koncentrace CO <sub>2</sub>	11,7	10,5	6,3	Rozsah výkonů	3 – 12,2 kW
Koncentrace CO ve spalinách při 13% O <sub>2</sub>	0,09	0,08	0,06		
Množství spalovacího vzduchu při jmenovitém výkonu	30 m <sup>3</sup> /h	30 m <sup>3</sup> /h	37 m <sup>3</sup> /h		
Zkoušeno dle ČSN EN 13229:2002/A2:2005	<b>CE</b>				

**Novara 17 s výměníkem**

Palivo	Výkon topidla		Výkon topidla		Výkon topidla	
	100%	33%	100%	33%	100%	33%
	Množství paliva		Primární vzduch		Sekundární a terciální vzduch	
<b>Dřevěná polena</b>	4,5 kg/hod	1,5 kg/hod	uzavřen	uzavřen	otevřen 100%	otevřen 50%
<b>Ekobrikety</b>	4,4 kg/hod	1,5 kg/hod	otevřen 40%	otevřen 10%	otevřen 50%	otevřen 20%
<b>Uhelné brikety</b>	3,4 kg/hod	1,1 kg/hod	otevřen 100%	otevřen 50%	otevřen 50%	otevřen 20%

TECHNICKÁ DATA:	Dřevo	Ekobrikety	Uhelné brikety		
Dosažený tepelný výkon (100%)	17,4 kW	17,2 kW	15,6 kW	Výška	1720 mm
Snížený tepelný výkon (33%)	5,7 kW	5,7 kW	5,1 kW	Šířka	778 mm
Výkon předávaný pouze tělesem kamen	6,6 kW	6,9 kW	5,8 kW	Hloubka	566 mm
Použitelný výkon pro ohřev vody	10,8 kW	10,3 kW	9,8 kW	Hmotnost	292 kg
Maximální dávka paliva pro přiložení	4,5 kg/hod	4,4 kg/hod	3,4 kg/hod	Průměr kouřovodu	180 mm
Prům. teplota spalin za hrdl. kouřovodu	166 °C	175 °C	162 °C	Maximální provozní přetlak výměníku	0,2 MPa
Hmotnostní průtok suchých spalin	10,3 g/s	14,5 g/s	16,6 g/s	Vodní obsah výměníku	74 l
Energetická účinnost	90,5 %	86,7 %	84 %	Doporučený tepelný spád (t výstupní – t vstupní)	75 - 60 °C
Průměrná koncentrace CO <sub>2</sub>	12,45 %	9,15 %	7,22 %	Minimální tah komína v hrdle kouřovodu	12 Pa
Koncentrace CO ve spalinách při 13% O <sub>2</sub>	0,05 %	0,13 %	0,17 %	Vytápěcí schopnost (střední tepelné ztráty) při 17,4 kW	cca. 313 m <sup>3</sup>
Množství spalovacího vzduchu při jmenovitém výkonu	30 m <sup>3</sup> /h	40 m <sup>3</sup> /h	53 m <sup>3</sup> /h	Regulovatelný výkon	5,1 - 17,4
Zkoušeno dle ČSN EN 13229:2002/A2:2005	<b>CE</b>			Maximální teplota výstupní vody	80 °C

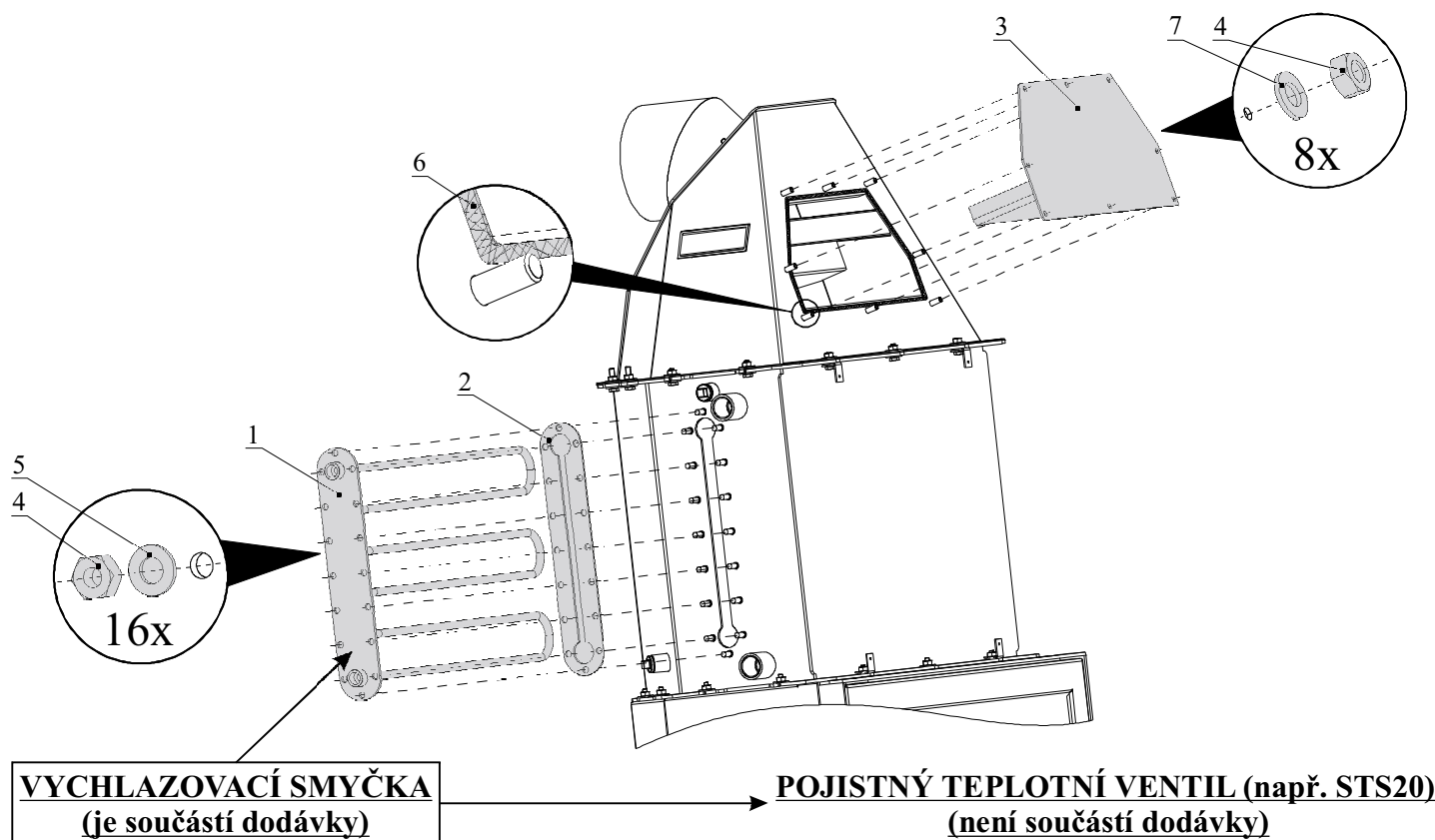




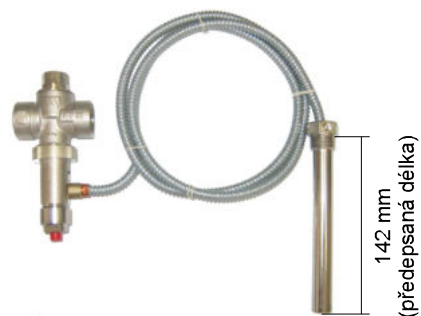
31102011c-CZ

**HAAS+SOHN**

## Montáž, demontáž vychlazovací smyčky a krytu čistícího otvoru



Poz.	Název	Číslo zboží
1	Vychlazovací smyčka	0618018076020
2	Těsnění smyčky	0618018076016
3	Kryt čistícího otvoru	0618018075115
4	Matice M8	0032000800006
5	Podložka 8,4	0033050840006
6	Těsnící šňůra 10x4	0040210040005
7	Podložka 8,4	0033000840006

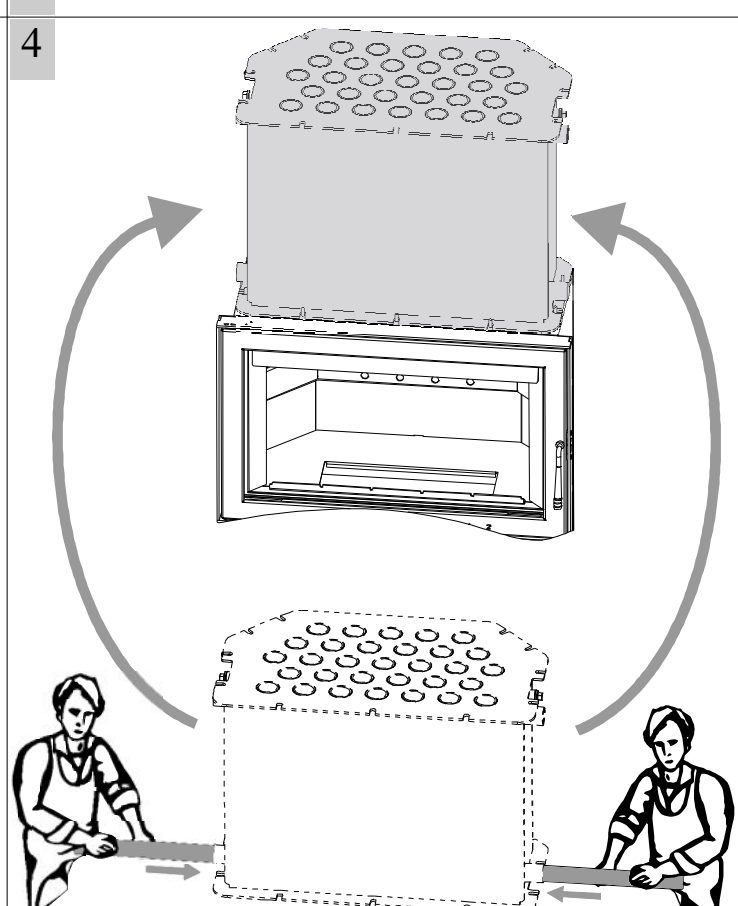
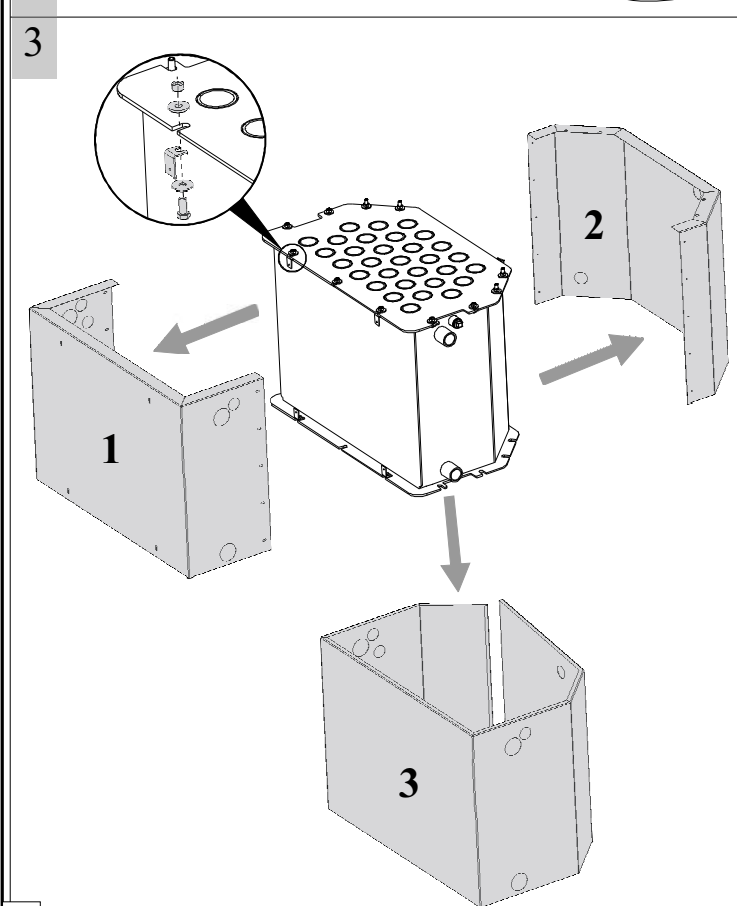
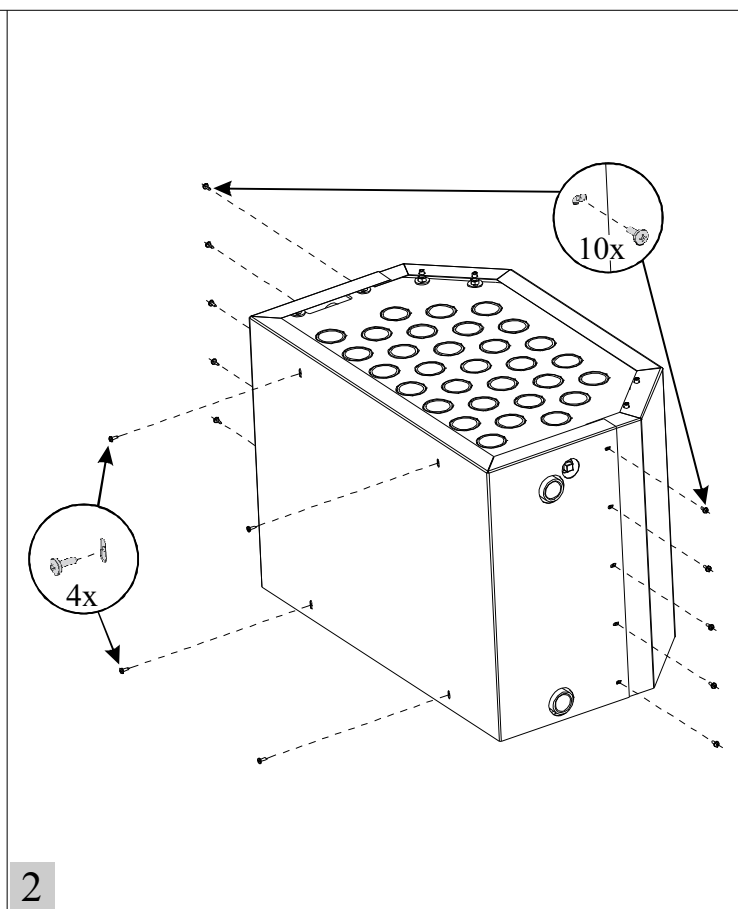
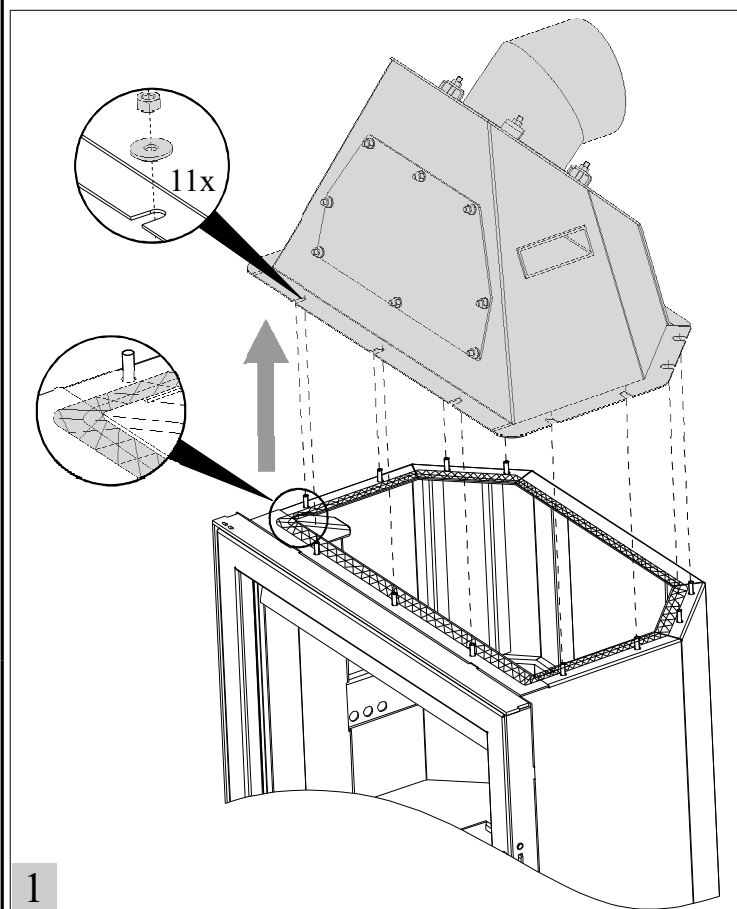




31102011c-CZ

HAAS+SOHN

## Návod na montáž a demontáž výměníku

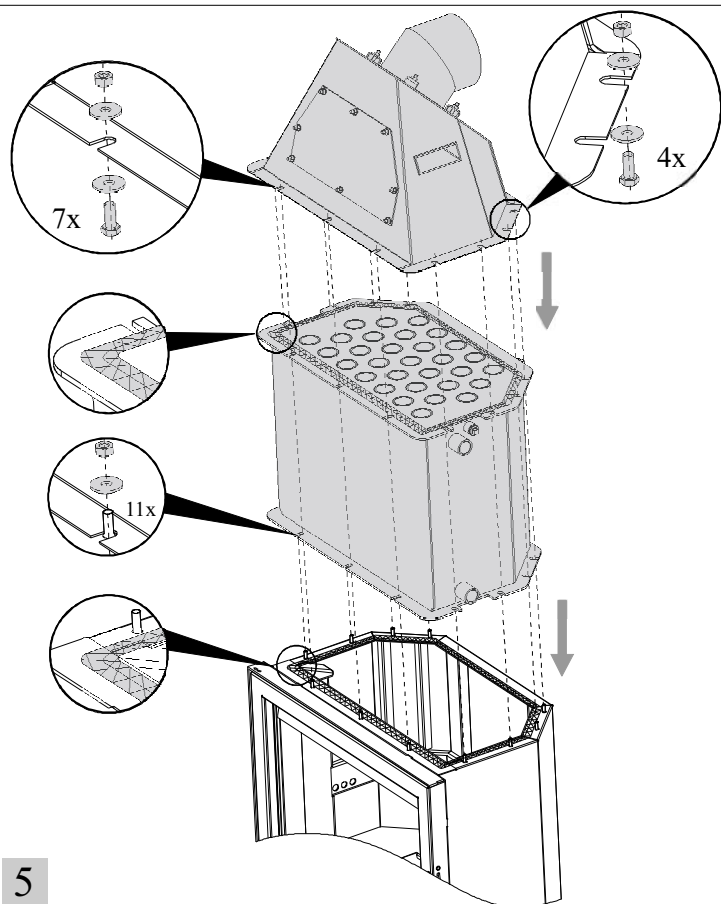


6

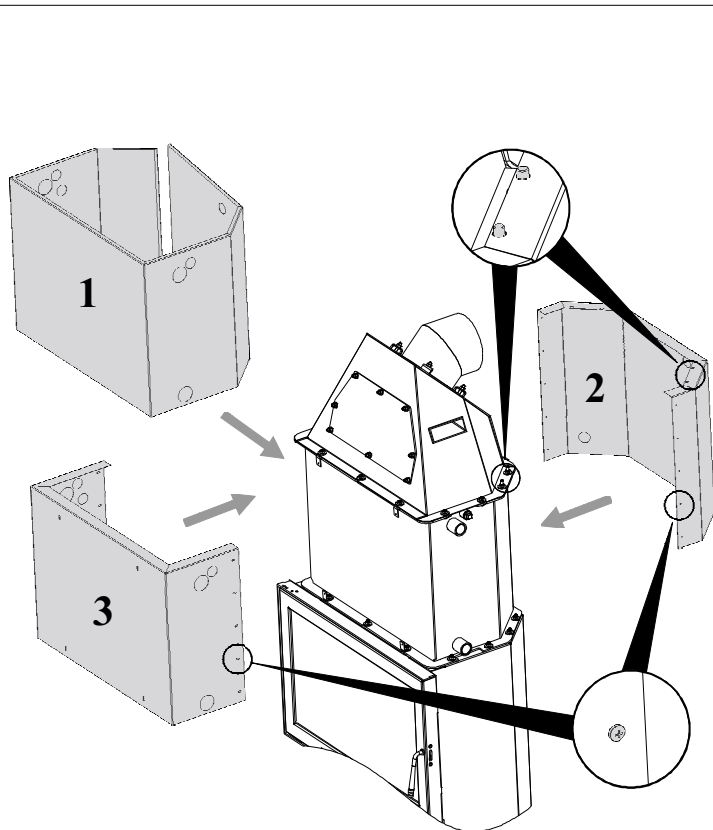


31102011c-CZ

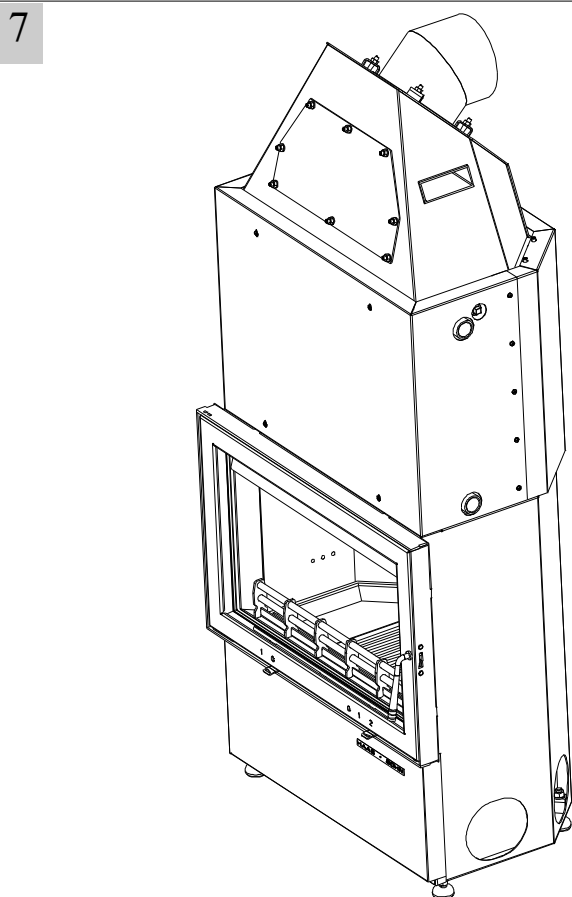
HAAS+SOHN



5

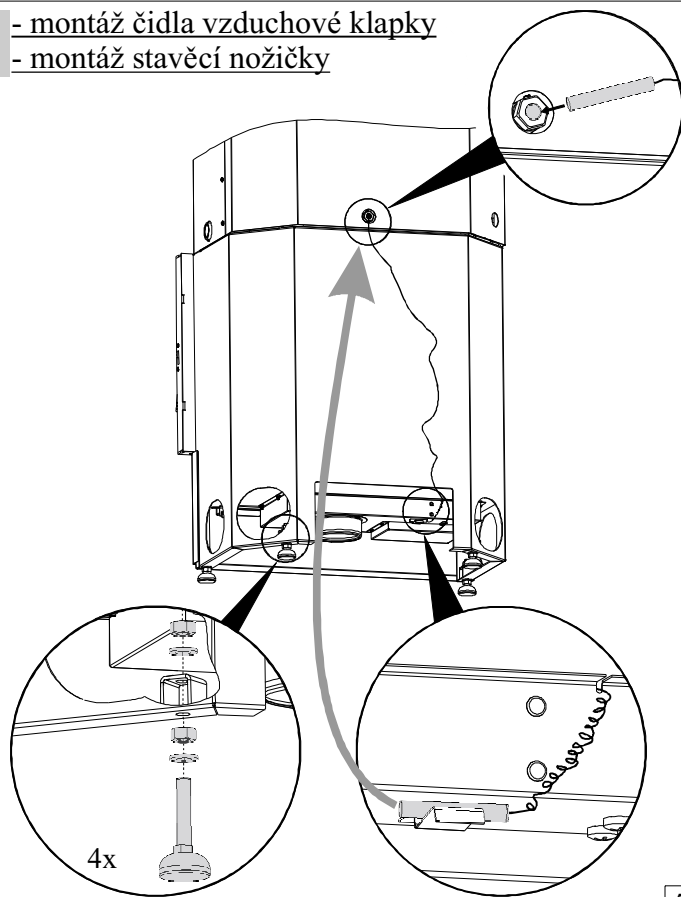


6



7

- montáž čidla vzduchové klapky
- montáž stavěcí nožičky



7

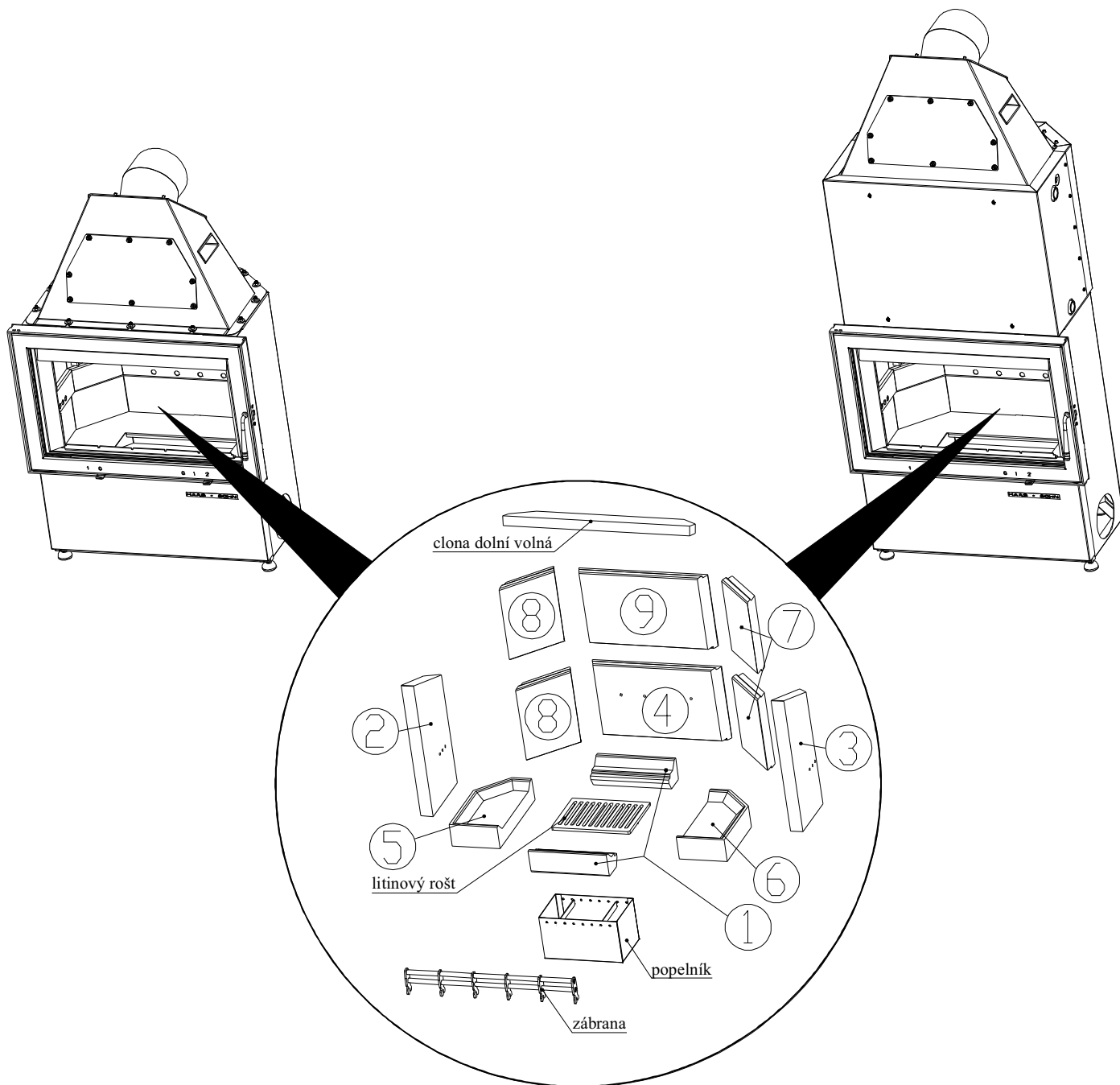




31102011c-CZ

**HAAS+SOHN**

## Schema složení šamotové vyzdívky, clony, litinového roštu, popelníku a zábrany



Číslo šamotu:	Počet:	Číslo zboží:	Název dílu:	Počet:	Číslo zboží:
1	2	0618018075401	clona dolní volná	1	0618018075701
2	1	0618018075501	popelník	1	0618018075410
3	1	0618018075502	litinový rošt	1	0618018075070
4	1	0618018075505	zábrana	1	0618618015820
5	1	0618018075506			
6	1	0618018075507			
7	2	0618018075508			
8	2	0618018075509			
9	1	0618018075511			