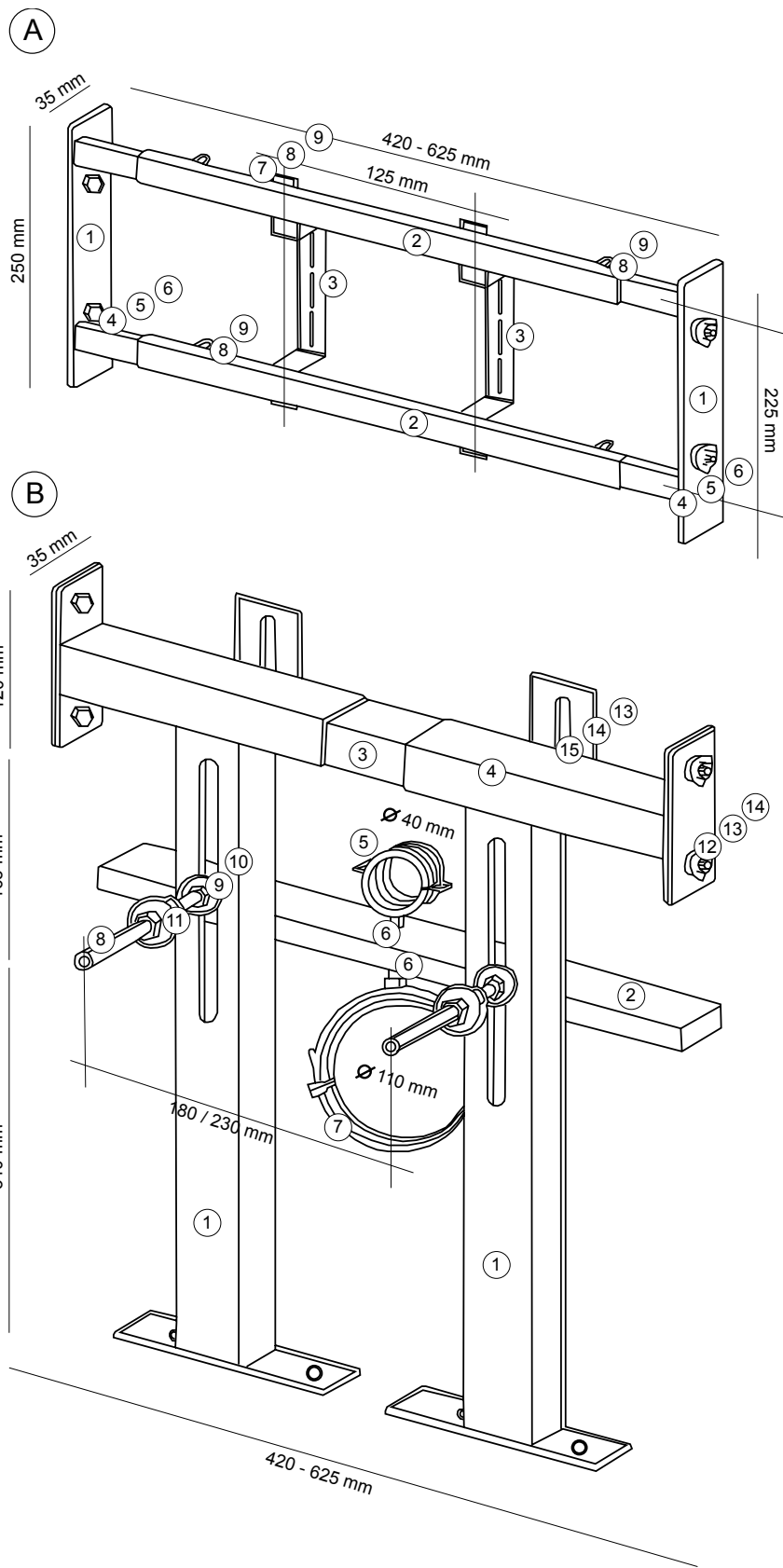


Rám do sádkkartonu pro závěsná WC se senzorem SLW 01NK SLR 03N

Konstrukce A slouží k uchycení splachovače WC SLW 01NK, konstrukce B slouží k uchycení závěsného WC. Rozteče konstrukcí lze libovolně nastavit a osově vybočit.



Seznam součástek „A“:

1) Nosník tvaru „U“	2 ks
2) Tyč tvaru „C“ malá	2 ks
3) Montážní pásek	2 ks
4) Šroub M8	4 ks
5) Podložka M8	4 ks
6) Křídlová matka M8	4 ks
7) Čtvercový šroub M5	4 ks
8) Podložka M5	8 ks
9) Křídlové matky M5	8 ks

Seznam součástek „B“:

1) Noha	2 ks
2) Středový příčník	1 ks
3) Tyč tvaru „C“	1 ks
4) Nosník tvaru „T“	2 ks
5) Objímka Ø 40	1 ks
6) Úchyt objímky Ø 8	2 ks
7) Objímka Ø 90 - 110	1 ks
8) Závítová tyč Ø 12	2 ks
9) Matka M12	2 ks
10) Podložka M12	2 ks
11) Matka plastová M12	2 ks
12) Šroub M8	4 ks
13) Matka M8 - křídlová	6 ks
14) Podložka M8	6 ks
15) Šroub M8 s kotvou	2 ks

MONTÁŽ KONSTRUKCE „A“:

Na nosný prvek tvaru „U“ (1) nasadíme tyče „C“ (2) - do profilu „C“ (2) předem vložte čtvercový šroub M5 (7). Takto sestavenou konstrukci připevníme na CW profily šroubem M8 (4), podložkou M8 (5) a zajistíme křídlovou matkou M8 (5). Následně osadíme dva montážní pásky (3) na připravené čtvercové šrouby a zajistíme podložkou M5 (8) a lehce dotáhneme křídlovou matkou M5 (9). Na konstrukci připevníme vlastní senzor dle návodu.

MONTÁŽ KONSTRUKCE „B“:

Do příčníku tvaru „L“ (2) zašroubujeme závítové tyče Ø 12 (8). Takto připravený středový příčník (2) osadíme na nohy (1) a upevníme přes podložku M12 (10) matkou M12 (9). Dále osadíme nosník tvaru „T“ (4), do kterého jsme předem vložili tyč „C“ (3) a dva šrouby M8 s kotvou (15) - upevníme přes podložku M8 (14) a matkou M8 (13) dotáhneme. Takto připravenou konstrukci osadíme mezi CW profily a upevníme šroubem M8 (12) a přes podložku M8 (14) a dotáhneme křídlovou matkou M8 (13). Nakonec na příčník (2) upevníme objímky (5, 7). Plastové matky M12 (11) použijeme až po osazení samotného WC.

UPOZORNĚNÍ:

Konstrukci osazovat tak, aby se tyče tvaru „C“ dotýkaly po zaklopení sádkartonové desky!!!

KONSTRUKCE ZÁVĚSNÉHO WC:

Slouží pro uchycení závěsného WC. Šrouby pro uchycení WC lze libovolně výškově nastavovat dle konkrétní situace při pevné rozteči 180 mm nebo 230 mm. Na střední část je umístěn úchyt odpadu (objímka). Standartně se dodává Ø 110 mm. Na objednání lze dodat Ø 90, 100, 102 mm.