

# Bazen Intex Frame Set – oval

Model:

128192 (5,49 x 3,05 x 1,07 m)

128194 ( 6,1 x 3,66 x 1,22 m)



Navod k pouziti

# 1. Bezpečnostní pravidla

## Upozornění:

- ✓ Před instalací, používání a demontáží si vždy prostudujte návod a zejména kapitoly o bezpečnosti.
- ✓ Vybírejte postavení bazenu tak, aby nedošlo k nehodě, poškození bazenu nebo okolí.
- ✓ V okruhu 2 metru od bazenu se nesmí nacházet žádná vyvýšená místa ani vysoké stromy ze kterých hrozí pád do bazenu – pro vstup a výstup z bazenu používejte pouze schůdky.
- ✓ Udržujte vodu stále čistou, aby bylo zřejmé vidět na dno a bylo možné správně odhadnout hloubku bazenu.
- ✓ Pokud není bazén používán, odstraňte z něj schůdky a uložte je mimo dosah dětí a ostatních neoprávněných osob.
- ✓ Neustále udržujte vodu dezinfikovanou a zdravotně nezávadnou. Používejte filtrační zařízení a chemikálie na úpravu vody. Nečistá voda může způsobit vážná zdravotní rizika.
- ✓ Ujistěte se, zda je bazén a jeho příslušenství správně sestaven dle návodu.
- ✓ Kontrolujte bazén pravidelně i jeho příslušenství.

## Požadavky na osoby používající bazén:

- ✓ Bazén smí používat pouze osoby starší 18ti let a osoby tělesně a duševně způsobilé.
- ✓ Děti musí být pod dohledem, aby nedošlo ke zranění nebo k utonutí.
- ✓ Neplavci, děti a osoby s omezenou schopností pohybu a orientace se smí koupat jen za doprovodu kompetentních dospělých osob.
- ✓ S elektrickým příslušenstvím smí manipulovat pouze osoby starší 18ti let, musí se řídit příslušnými zásadami bezpečnosti práce a musí mít kvalifikace pro práci na el. zařízeních podle příslušných národních norem.
- ✓ Neprovádějte nebezpečné hry v bazénu nebo jeho blízkosti.
- ✓ Přečtěte si pozorně návod k instalaci bazénu a filtračnímu zařízení.
- ✓ Zařízení není určeno pro použití osobami se sníženými fyzickými, smyslovými nebo mentálními schopnostmi, pokud není zajištěn jejich dohled zodpovědné dospělé osoby. Zakaz platí pro osoby pod vlivem léků, omamných látek, drog apod.

## Zakaz:

- ✓ Zakaz instalace na balkonech a terasách.
- ✓ Skákat po hlavě do bazénu nebo z okraje bazénu.
- ✓ Koupaní v noci nebo při špatném světle.
- ✓ Koupaní pod vlivem alkoholu, drog apod.
- ✓ Použití příslušenství, které není doporučováno výrobcem.
- ✓ Narušovat statiku bazénu (sedáním na okraj, houpaním apod.)
- ✓ Neupravujte součásti bazénu! Nedělejte žádné otvory.
- ✓ Zakaz koupaní při filtračním zařízení.
- ✓ Neprekracujte povolenou nosnost zebříku.

Bezpečnost pri používání filtrace:

Zarizení připojujte pouze se zasuvkami a zařízeními co odpovídají normám.

Zapojte přístroj jen tehdy, pokud se nikdo nekoupe v bazenu.

Zabráňte dětem v manipulaci s přístroji.

Zarizení není určeno pro použití osobami se sníženými fyzickými, smyslovými nebo duševními schopnostmi, pokud není zajistěn její dohled a instruktaž odpovědnou osobou, která je seznámena s obsluhou přístroje.

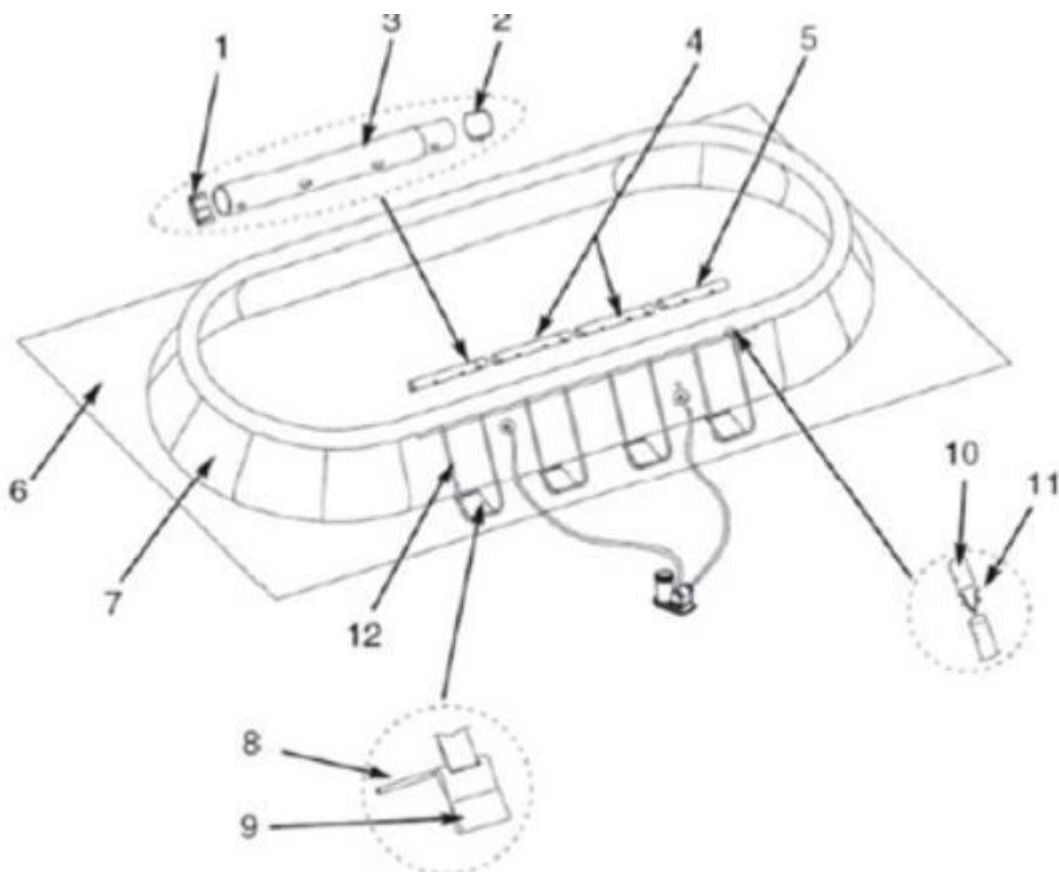
## 2. Příprava povrchu a umístění

Jednotlivé díly si před stavbou bazenu srovnajte a zkontrolujte. Dodržujte pokyny dle návodu. Zvolené místo by mělo být slunečné a chráněné před větrem. V blízkosti by se neměly nacházet stromy, jejich listy by mohly znečišťovat bazén. Zem musí být absolutně rovinná, pevná, čistá a zbavená ostrých předmětů. Nikdy nestavte bazén na sádku, dehtový papír, asfalt nebo jakoukoli směs obsahující naftu! Pod bazén zakupte speciální podložku pro bazény. Nesmykejte bazén po zemi, mohl by se poškodit.

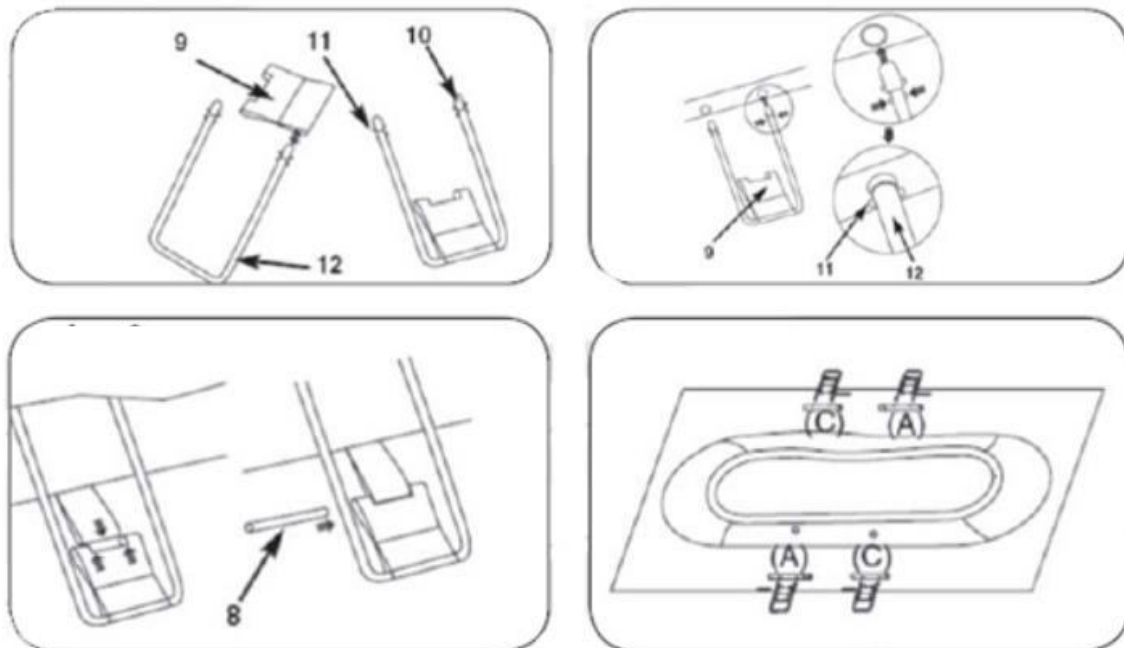
## 3. Montáž

Součástí balení jsou tyto díly:

Číslo části	Popis části	Množství	
		549 x 305	610 x 366
1	Koncová krytka na nosník	4	4
2	Pružina s jedním tlačítkem	2	2
3	Vodorovný nosník A	2	2
4	Vodorovný nosník B	0	0
5	Vodorovný nosník C	2	2
6	Podložka pod bazén	1	1
7	Plast bazénu	1	1
8	Spojovací kolík	4	4
9	Držící pás	4	4
10	Koncové víčko U podpěry	8	8
11	Svorka se dvěma tlačítky	8	8
12	Postranní U podpěra	4	4



- ✓ Bazén položte na rovnou plochu, tak aby byl správně umístěn vypustní ventil a voda směřovala správně ven.
- ✓ Rozprostřete dno, aby bylo co nejrovnější a nejhladší.
- ✓ Přesvědčte se, že vypustní ventil je zatažován a na stěnách bazénu jsou nasroubována víka.
- ✓ Zkontrolujte, zdali je plast otevřen, maximálně rozpostřen na podložce, spojte vodorovný nosník A a vodorovný nosník C a vložte je do otevřeného pouzdra tak, aby otvory v kovové konstrukci byly souměrné s bílými pouzdrovými otvory a tetez na druhé straně. Navlekněte do držičiho pasu postraní U podperu a připravněte ji k vodorovnému nosníku.
- ✓ Vrstky postranních U podper mají dvojité zaponání s uchytkou.
- ✓ Vložte podpery do nosníku A-C tím, že zatlačíte spodní tlačítko dovnitř.
- ✓ Zatlačení tohoto spodního tlačítka umožní vsunutí podpery do nosníku.
- ✓ Jakmile je U podpera vsunuta do nosníku, uvolněte tlak prstem a podpera tak zaklapne na místo. Tento postup opakujte pro všechny boční U – podpery.
- ✓ Pokud není země pevná, musíte na místo položit kousek tlakově odolné desky, velikost 40 x 40 x 3 cm a zarovnat je do úrovně okolního terenu.
- ✓ Vsunte spojovací kolíky do překryvacích se otvorů a spojte pásy s držičimi pásy.



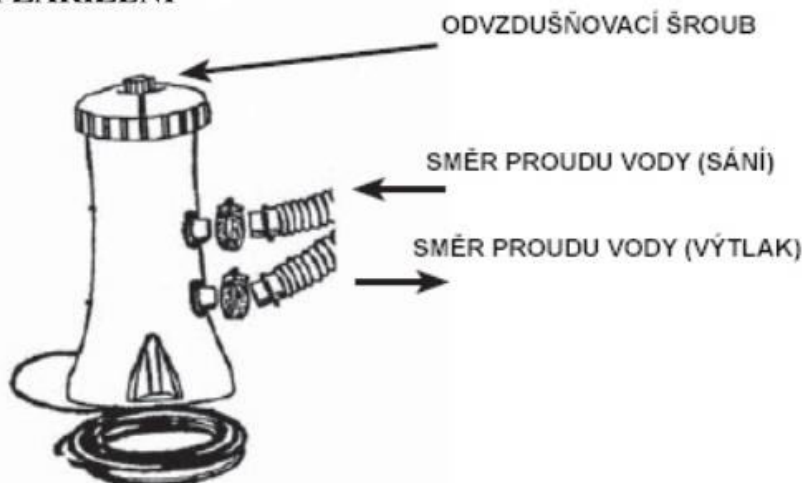
**Před napuštěním vody se ujistete zda:**

- ✓ Zda jsou všechny upevňovací pásy správně umístěny uprostřed postraních U podper
- ✓ Plastové pásy jsou odtazeny od dnu bazenu a držicí pásy jsou zapnuty a leží rovno na zemi
- ✓ Vypouštěcí ventil zevnitř bazenu je uzavřený a vypouštěcí uzaver zvenku je napravně nasroubovaný

Nafouknete horní prstenec ruční pumpou, nepoužívejte kompresor (nenafoukujte nadměrně, hrozí deformace nebo kompletní zničení). Napuštěte bazén vodou, maximálně 5-10 cm a začnete vyhlazovat nerovnosti folie na dno bazénu.

Folii vyrovnávejte směrem od středu ke krajům, poptahujte směrem ven z místa, kde se spojuje dno bazénu se stěnou, nebo zevnějšku bazénu sahnete pod stěnu bazénu, uchopíte jeho dno a táhnete směrem ven. Před úplným napuštěním bazénu vložte do otvoru pro připojení filtračního zařízení sítko z vnitřní strany bazénu. Svrkami připojte hadice k otvoru na vnější straně bazénu. Jednou hadici napojte na otvor umístěný blízko hladiny, konec hadice připojte svorkami na filtraci. Filtraci umístěte v maximální vzdálenosti od bazénu. Po vyhlazení dnu bazénu dále napouštějte vodu. Folie bazénových stěn se bude sama vztyčovat současně s plněním bazénu vodou. Voda smí být naplněna do výšky pod spodní hranu nafouklé obruče.

## FILTRAČNÍ ZAŘÍZENÍ



Filtrační zařízení prve odvzdušnete! Odvzdušnění se provádí po usazení filtrace na své pevné místo pod úrovní hladiny vody v bazenu před připojením do zásuvky. Před odvzdušněním je vhodné doplnit vodu do bazenu tak, aby byl plný. Při odvzdušnění napojte filtrace na bazén a povolte odvzdušňovací závit. Až bude vytekat voda, odvzdušňovací závit utáhněte.

### Bezpečnostní pokyny:

- ✓ Nedodržení pokynů uvedených v tomto návodu k použití může vést ke zranění nebo i smrti způsobené elektrickým proudem. Tato příručka upozorňuje na základní rizika spojená s provozem bazénových zařízení, nepokryva však žádná rizika. Při svých vodních aktivitách používejte vždy zdravý rozum. Při instalaci a používání tohoto elektrického zařízení je nutné vždy dodržovat základní bezpečnostní opatření včetně následujících:
- ✓ Nedovolte dětem používat bazén o samotě.
- ✓ Hrozí nebezpečí úrazu el. proudem. Zařízení připojte pouze k el. rozvodu, který vyhovuje ČSN, přes proudový chránič s nominálním vypínacím proudem nepřesahujícím 30mA.
- ✓ Prívodní snuru nezakopávejte do země. Chrante před poškozením sekačkami trávy, nůzkami nebo jinými zařízeními.
- ✓ Prívodní snuru el. zařízení nelze vyměnit. V případě jejího poškození se obraťte na svého prodejce. Zařízení připojte přímo do zásuvky, kterou instaloval odborník s elektrotechnickou kvalifikací. V případě použití prodlužovacího kabelu používejte pouze ten, který odpovídá ČSN.
- ✓ Spojení vidlice prívodní snury a zásuvky napájecího obvodu musí zůstat přístupná pro možnost okamžitého odpojení zařízení od el. rozvodu a toto spojení musí být ve vzdálenosti min. 3,5 m od stěny bazénu.
- ✓ Montáž a demontáž smí provádět pouze dospělá osoba.
- ✓ Nepokoušejte se zapojit nebo odpojit vidlici prívodní snury ze zásuvky, pokud máte mokré ruce nebo pokud stojíte ve vodě.
- ✓ Nikdy nepoužívejte filtrační jednotku, pokud jsou v bazénu lidé.
- ✓ Před čištením, kontrolou a údržbou filtrace vždy odpojte prívodní snuru od el. rozvodu.

### Výměna filtrační vložky:

- ✓ Vypnete čerpadlo tím, že vytáhnete vidlici prívodní snury ze zásuvky.

- ✓ Aby nevytekala voda z filtrace, zvednete jej nad uroveň hladiny a povolte odvdusnovaci sroub.
- ✓ Rukou odsroubujte viko a vyjmete tesneni vika. Neposkodte tesneni!
- ✓ Vytahnete vložku filtru. Vložku čistete proudem čisté vody.
- ✓ Nenechte filtrační vložku vyschnout před čištením.
- ✓ V případě, že vložka nejde vycištít, nebo je poškozena, vyměňte ji za novou.
- ✓ Vložku dejte do tělesa filtru a zasroubujte viko. Viko utahnete.
- ✓ Povolte odvdusnovaci sroub a dejte filtraci zpět na původní místo. Vyčkejte až unikne vzduch a začne vytekat voda a sroub utahnete. Nyní lze filtraci uvést do provozu.
- ✓ Přesvědčte se, že je pevně zatlačena vypouštěcí zátka na vnitřní straně vypouštěcího otvoru u dané bazény.
- ✓ Odsroubujte víčko z vypouštěcího otvoru na vnější straně bazénové stěny.
- ✓ Nasroubujte přechodový kus s natrubkem pro nasunutí zahradní hadice.
- ✓ Nasunte na natrubek přechodového kusu konec hadice a nasunte na natrubek přechodového kusu konec hadice. Druhý konec hadice položte do místa, kam může být voda bezpečně vpustena.
- ✓ Vytahnete a odklopte zátku, která je zasunutá do vypouštěcího otvoru zevnitř bazény. Voda začne vytekat. Po vypuštění zatkujte vypouštěcí otvor zevnitř bazény. Stahnete hadici z natrubku přechodového kusu a přechodový kus odsroubujte a uschovejte. Na výtokový otvor z vnější strany bazény nasroubujte zpět víčko.
- ✓ Odpojte hadice od bazény a od filtrační jednotky. Vyjmete a vycistete vložku podle postupu uvedeném výše. Vylijte vodu z tělesa filtru a veškeré součástky osušte. Pro novou sezónu doporučujeme použít novou filtrační vložku.
- ✓ Všechna tesnení namazte vazelinou, aby se zachovala jejich pružnost. Pro skladování je vhodné si uchovat původní kartonový obal. Skladujte na suchém a větraném místě. Přesvědčte se, že jsou všechny komponenty zcela suché, než je uskladníte.

PROBLÉM	KONTROLA	MOŽNÉ ŘEŠENÍ
HADICE PROTĚKÁ	- Svorky hadice.	- Dotáhněte /vyměňte svorky hadice.
VZDUCHOVÁ KAPSA	- Zbytkový vzduch v pouzdře čerpadla a vstupní hadici.	- Otevřete odvdušňovací ventil, zvedněte vstupní hadici do výšky a přidrže do té doby, než z odvdušňovacího ventilu začne vytékat voda. Poté ventil uzavřete.

PROBLÉM	KONTROLA	MOŽNÉ ŘEŠENÍ
NAFUKOVACÍ PRSTENEC NEDRŽÍ VZDUCH	<ul style="list-style-type: none"> <li>- Ujistěte se, zda je ventil dobře uzavřen. Rukou ověřte, zda nedochází k úniku vzduchu.</li> </ul>	<ul style="list-style-type: none"> <li>- Když je prstavec nafouknutý za horkého a slunečného dne a následně večer nebo ráno okolní teplota klesne, vzduch uvnitř se smrští (sníží se tlak) a může se pak nesprávně jevit, že prstavec uchází.</li> <li>- Prstavec nepřefukujte a ujistěte se, že vzduchový ventil je správně vložen.</li> </ul>
FILTRAČNÍ ZAŘÍZENÍ NESTARTUJE	<ul style="list-style-type: none"> <li>- Motor nezapojen.</li> <li>- Zkontrolujte skříň s pojistkami</li> <li>- Vypnutý proudový jistič nebo zemní ochrana.</li> </ul>	<ul style="list-style-type: none"> <li>- Přívodní šňůra musí být zapojena přes proudový chránič.</li> <li>- Vynulujte jistič. Pokud opakovaně vypadává, může být problém ve vašem rozvodném systému.</li> <li>- Motor je příliš horký, nechte ho vychladnout.</li> </ul>
FILTRAČNÍ ZAŘÍZENÍ NEČISTÍ BAZÉN	<ul style="list-style-type: none"> <li>- Nesprávný obsah chlóru nebo hladina pH.</li> <li>- Znečištěná vložka filtru.</li> <li>- Poškozená vložka filtru.</li> <li>- Příliš znečištěný bazén.</li> <li>- Mřížka průchodu stěnou znemožňuje proudění vody.</li> </ul>	<ul style="list-style-type: none"> <li>- Upravte obsah chlóru nebo hladinu pH.</li> <li>- Vyčistěte nebo vyměňte vložku filtru.</li> <li>- Zkontrolujte, zda vložka filtru není děravá. Pokud ano, vyměňte ji.</li> <li>- Vyčistěte mřížku průchodu stěnou ve vstupním konektoru bazénu.</li> </ul>
FILTRAČNÍ ZAŘÍZENÍ NEFUNGUJE NA PLNÝ VÝKON	<ul style="list-style-type: none"> <li>- Vstup/výstup je ucpan.</li> <li>- Do přívodu proniká vzduch.</li> <li>- Vložka filtru je zanesená.</li> <li>- Příliš znečištěný bazén.</li> </ul>	<ul style="list-style-type: none"> <li>- Zkontrolujte, zda přívodní nebo vypouštěcí hadice není zanesena.</li> <li>- Utáhněte svorky hadice, zkontrolujte poškození hadic a hladinu vody.</li> <li>- Vyměňte vložku filtru.</li> <li>- Častěji čistěte vložku filtru.</li> </ul>
ČERPADLO NEFUNGUJE	<ul style="list-style-type: none"> <li>- Nízká hladina vody.</li> <li>- Filtrační mřížka je ucpaná.</li> <li>- Do přívodní hadice proniká vzduch.</li> <li>- Havárie motoru nebo pumpy.</li> <li>- Vzduch uvnitř komory vložky filtru.</li> </ul>	<ul style="list-style-type: none"> <li>- Upravte hladinu vody.</li> <li>- Vyčistěte filtrační mřížku na vstupním konektoru bazénu.</li> <li>- Dotáhněte svorky hadic, zkontrolujte poškození hadic.</li> <li>- Zkontrolujte a vyčistěte nečistoty a listy na vstupu do čerpadla.</li> <li>- Otevřete odvzdušňovací ventil na vrchní části čerpadla.</li> </ul>
HORNÍ VÍKO FILTRAČNÍHO ZAŘÍZENÍ PROTÉKÁ	<ul style="list-style-type: none"> <li>- Chybí O-kroužek.</li> <li>- Kryt není pevně dotáhnut.</li> <li>- Znečištěná vložka filtru.</li> </ul>	<ul style="list-style-type: none"> <li>- Sejměte kryt a zkontrolujte O-kroužek.</li> <li>- (Ručně) dotáhněte kryt.</li> <li>- Vyměňte, nebo vyčistěte vložku filtru.</li> </ul>



- ✓ Vsechny soucasti bazenu byly kontrolovany a prezkouseny – shledany nezavadnymi. Bazén a filtracni zarizeni bylo vyrobeno z materialu nejlepsi kvality a vysoke kvality provedeni. Uschovejte vsechny doklady o koupi vyrobku. Doklad o nakupu bude pozadovan v pripade reklamace.
- ✓ Reklamace se ridi mistnim radem prodavaneho vyrobku.
- ✓ Zaruka se vztahuje na veskere vady zpusobene chybou ve vyrobe nebo vadou materialu ovlivnujici tesnost a neprostupnost bazenu, jeho nafukovaci prstence a filtracniho zarizeni.
- ✓ Kupujici je povinen neprodlene po zakoupeni bazenu zkontrolovat zda neni porusen obal nebo bazén vcetne filtrace.
- ✓ Kupujici je povinen bazén vcetne filtrace neprodlene po zakoupeni uvest do provozu.
- ✓ Vykazujeli bazén nebo filtrace nejake vady, ktere se objevi ihned po zprovozneni, a po ktere zarizeni nelze pouzivat, je kupujici povinen zbozi neprodlene reklamovat . V pripade ponicene casti, reklamujte pouze tento dil s vidiltene oznacenymi mistem poskozeni.

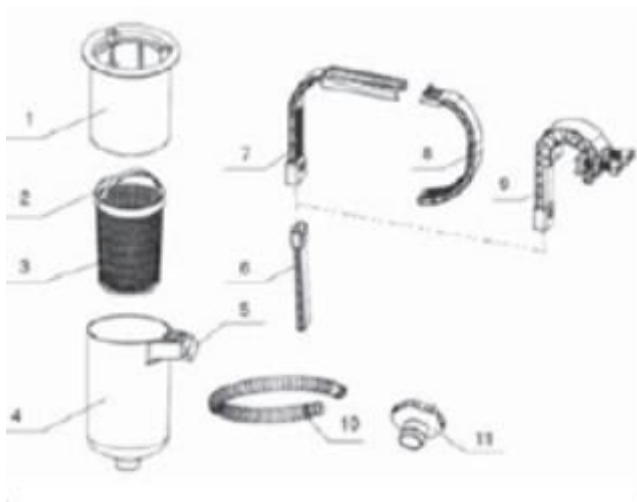
#### **Zaruka se nevztahuje na:**

- Opotrebeni v dusledku nespravne instalace nebo pouzivani.
- Vady zpusobene mechanickym poskozenim nebo vlivem zivelných sil.
- Bezne opotrebeni vlivem casu.
- Vady zpusobene vlivem nestandardnich prostredku pro chemickou udrzbu bazénové vody a nevhodných cisticich pomucek.
- Prirozene starnuti a blednuti folie bazénu v dusledku pouzivani chemických prostredku k ostrovani bazénové vody, nebo vlivem slunecniho zarení.
- Na deformace vzniklé v souvislosti s netabilnim nebo neupravenými podlozím.
- Neopraveny zasah do filtrace nebo poskozeni zanesenou vložkou filtru, ucpani privodniho sitka a skody zpusobene vodou. Vydaje spojene se ztratou vody nejsou rovnez predmetem zaruky.

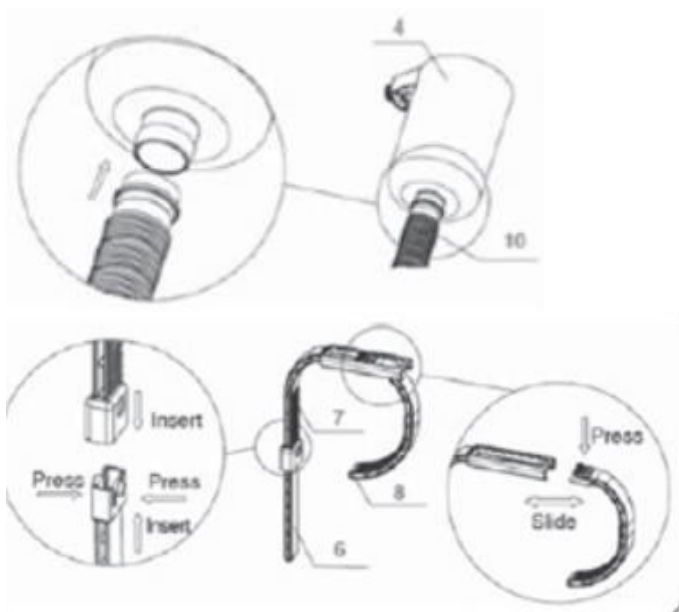
Uschovejte tyto pokyny pro pripad potreby.

#### **Prehled montaznich dilu:**

<b>Cislo casti</b>	<b>Popis casti</b>	<b>Kusy</b>
1	Plovouci kryt	1
2	Drzadlo kosiku	1
3	Kosik	1
4	Telo skimmeru	1
5	Sroub	1
6	Nastavovac vysky	1
7	Hak	1
8	Rameno	1
9	Hak na kovovy ram	1
10	Hadice skimmeru	1
11	Adapter B na hadici	1



### Sestaveni zavesneho haku

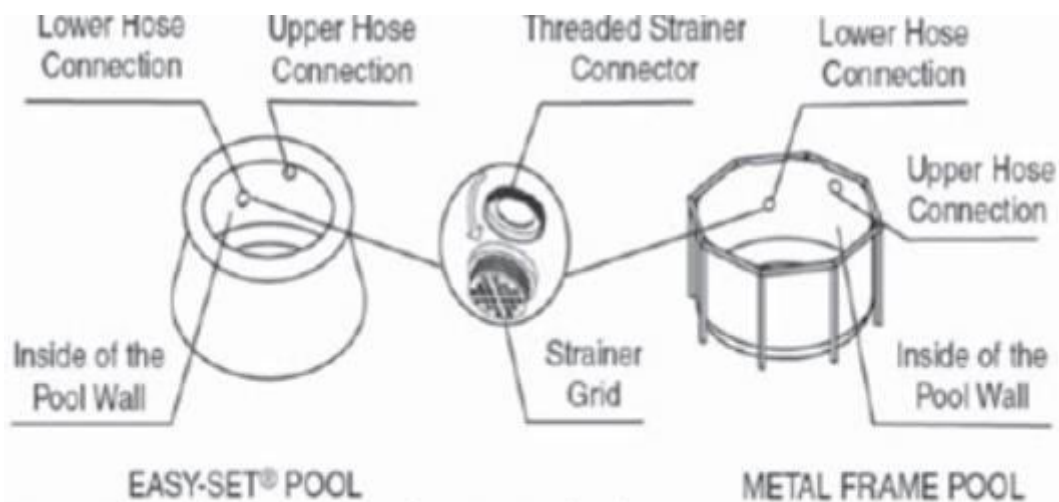


Povolte sroub skimmeru, zasunte zavesny hak a opet utahnete. Umistete na bazen. Nepouzivejte kleste nebo podobne nástroje. Umistete cely sestaveny hak na horni stranu nafukovaciho prstence bazenu a blizko privodu vody. Nastavte hak tak, aby dobre prilehal k nafouknutem prstenci. Ujistete se, ze je hak bezpecne pripevnen k bazenu.

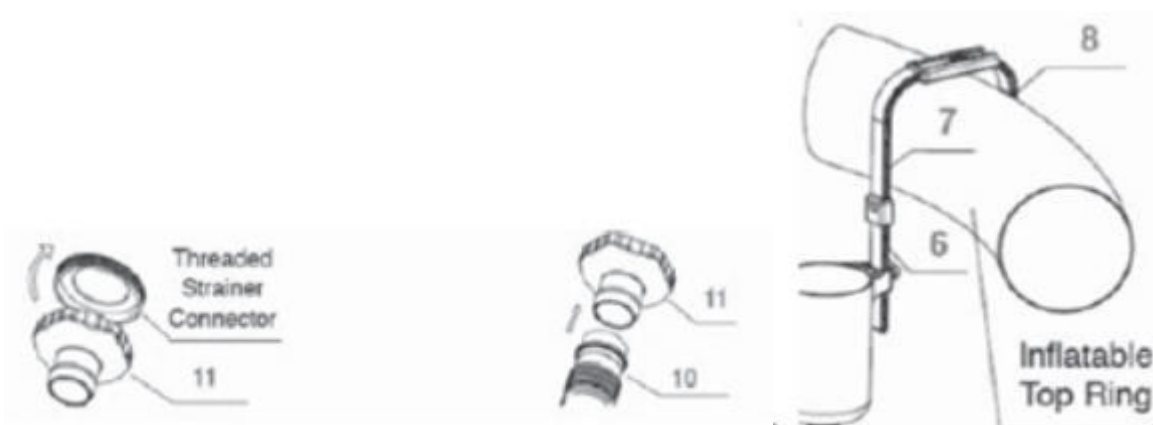
### Sestaveni skimmeru

Odsroubujte mřížku sítky z nížsiho pruhcodu stenou vnitřní strany bazenu. Nasroubujte adapter B na konektor sítky se zavitem, a to z vnitřní strany bazenu. Pripojte druhý konec hadice skimmeru k adapteru B. Umistete kos a plovoucí kryt do skimmeru. Pokud je to potřeba, nastavte výšku skimmeru. Plovoucí kryt musí plavat nad skimmerem ve vzdálenosti od 2,5 cm do 11,5 cm. Ujistete se, že vršek plovoucího krytu vodorovný s vodní hladinou. Nasroubujte adapter B na konektor sítky se zavitem, a to z vnitřní strany bazenu. Pripojte druhý konec hadice skimmeru k adapteru.

**Skimmer musí být vždy kolmý k vodní hladině. Upravte polohu skimmeru, pokud je to potřeba.**



Lower Hose Connection = spodní připojení hadice  
 Inside of the Pool Wall = vnitřek stěny bazénu  
 Upper Hose Connection = horní připojení hadice  
 Threaded Strainer Connector = konektor sítka se závitem  
 Strainer Grid = mřížka sítka



V případě potreby kontaktujte:

Steinbach Vetriebsgmbh, Aistingerstrasse 2, Schwertberg A-4311

[info@steinbach.at](mailto:info@steinbach.at), [www.steinbach.at](http://www.steinbach.at)