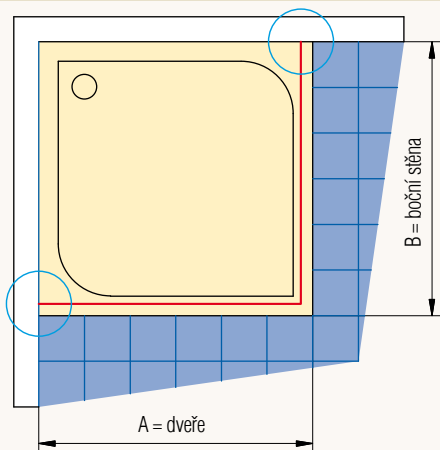
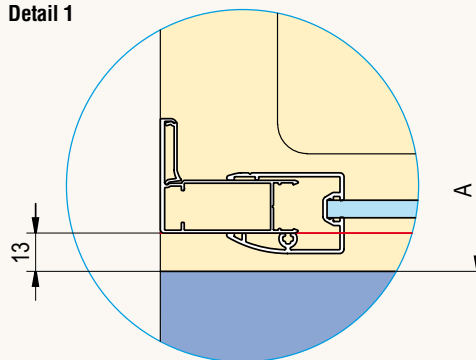


Pur Light S Technická specifikace

Půdorys dveří s boční stěnou - montáž na vaničku



Detail 1



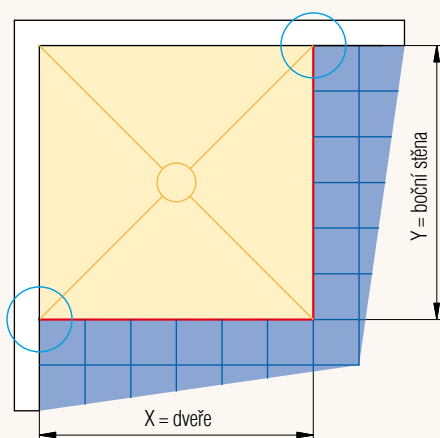
Instalační rozměr **vaničky** pro zástěnu standardních rozměrů

Rozměr standardní zástěny	Šířka A	Šířka B
700	---	675 - 700
750	---	725 - 750
800	---	775 - 800
900	---	875 - 900
1000	---	975 - 1000
1200	1175 - 1200	---
1400	1375 - 1400	---
1600	1575 - 1600	---
1700	1675 - 1700	---
1800	1775 - 1800	---

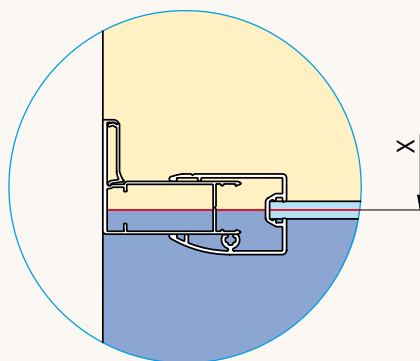
A a B - změřená vzdálenost od zdi k vnějšímu okraji vaničky

Při montáži na vaničku je odsazení 13 mm (viz Detail 1) stejné pro standardní i zvláštní rozměry.

Půdorys dveří s boční stěnou - montáž na dlažbu



Detail 2



Stavební připravenost dlažby

pro zástěnu standardních rozměrů

Rozměr standardní zástěny	Rozměr dlažby Šířka X	Rozměr dlažby Šířka Y
700	---	655 - 680
750	---	705 - 730
800	---	755 - 780
900	---	855 - 880
1000	---	955 - 980
1200	1152 - 1177	---
1400	1352 - 1377	---
1500	1452 - 1477	---
1600	1552 - 1577	---
1700	1652 - 1677	---
1800	1752 - 1777	---

Montáž na dlažbu:

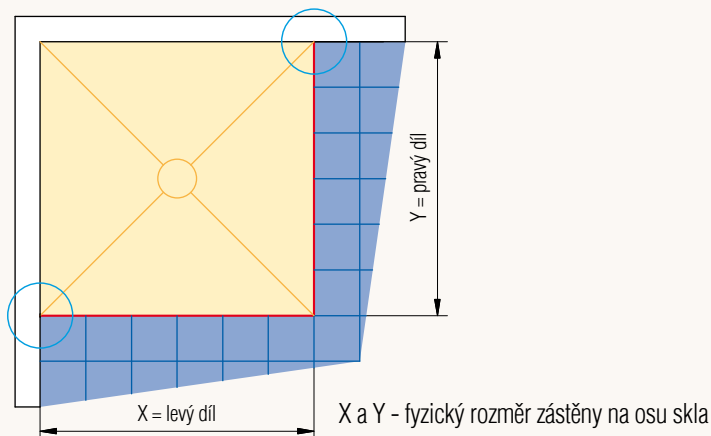
X a Y - fyzický rozměr zástěny na osu skla

U montáže na dlažbu se neuvádí žádné odsazení (viz Detail 2).

U montáže na dlažbu je možné použít standardní rozměry pouze v případě, že odpovídají šířkám X a Y v tabulce vpravo, jinak je nutný zvláštní rozměr.

Rozměry v mm.

Půdorys rohového vstupu - montáž na dlažbu



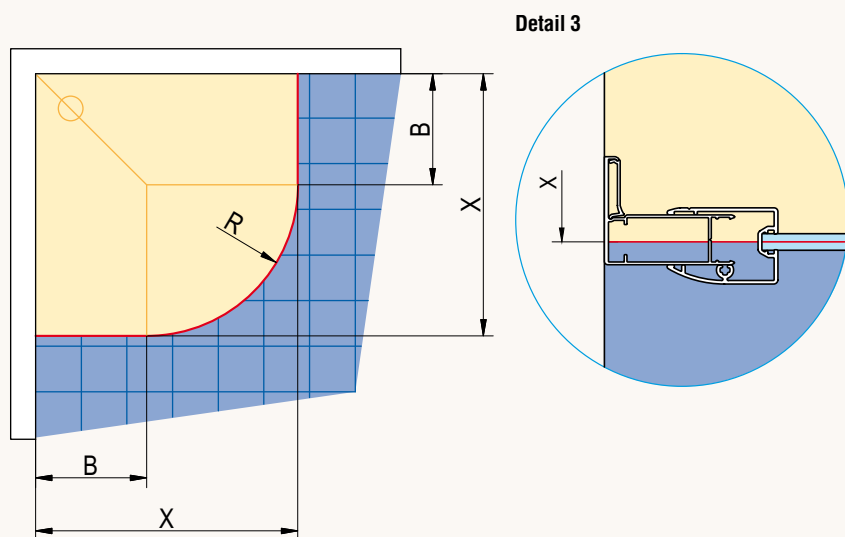
U montáže na dlažbu se neuvádí žádné odsazení (viz Detail 2 na předchozí straně).
Standardní rozměry je možné použít pouze v případě, že odpovídají šířkám X a Y tabulce vpravo, jinak je nutný zvláštní rozměr.

Stavební připravenost dlažby

pro zástěnu standardních rozměrů

Rozměr standardní zástěny	Rozměr dlažby Šířka X	Rozměr dlažby Šířka Y
700	---	---
750	710 - 735	705 - 730
800	760 - 785	755 - 780
900	860 - 885	855 - 880
1000	960 - 985	955 - 980
1200	1152 - 1177	1155 - 1180

Půdorys čtverkuhu - montáž na dlažbu



Montáž na dlažbu:

X - fyzický rozměr zástěny na osu skla

U montáže na dlažbu se neuvádí žádné odsazení (viz Detail 3).

U montáže na dlažbu je možné použít standardní rozměry pouze v případě, že odpovídají šířce X v tabulce vpravo, jinak je nutný zvláštní rozměr.

Stavební připravenost dlažby

pro zástěnu standardních rozměrů

Rozměr standardní zástěny	Rozměr dlažby Šířka X	Rozměr B pro rádius
900	860 - 885	400
1000	960 - 985	500

R479 : Rádius na střed skla čtverkuhu s nominálním rádiusem 500

Rozměr standardní zástěny	Rozměr dlažby Šířka X	Rozměr B pro rádius
900	860 - 885	350
1000	960 - 985	450

R529 : Rádius na střed skla čtverkuhu s nominálním rádiusem 550