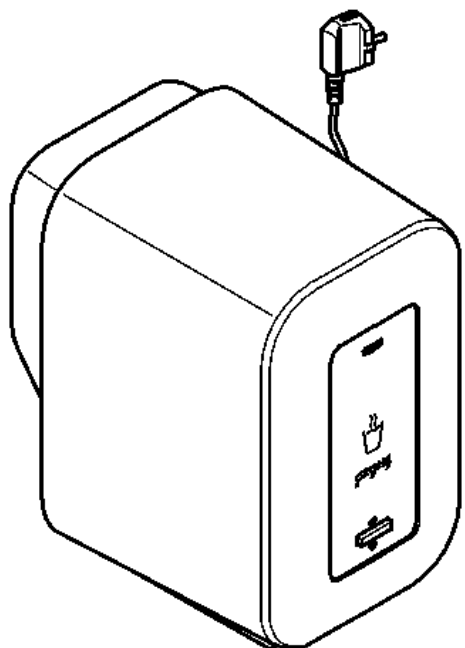
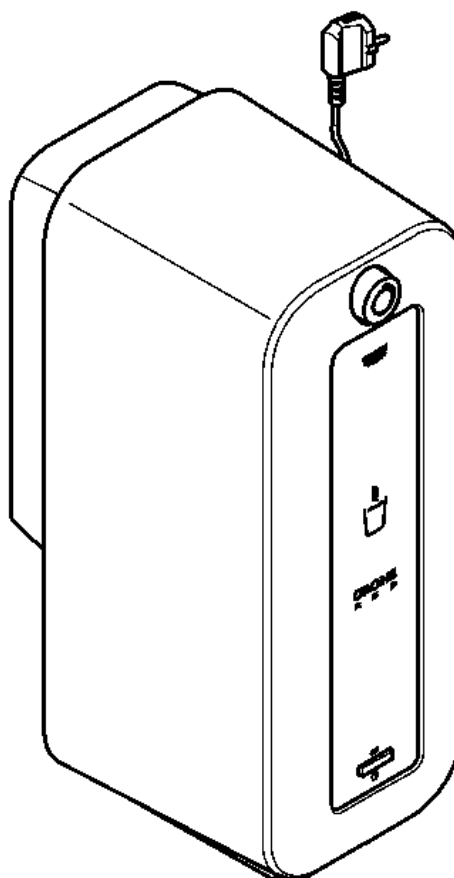


40 409
40 417
40 420



40 408
40 416
40 427
40 431

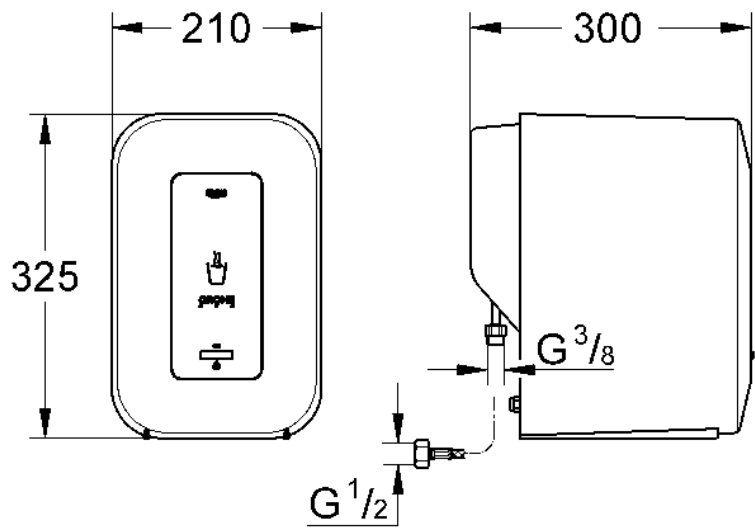


GROHE Red

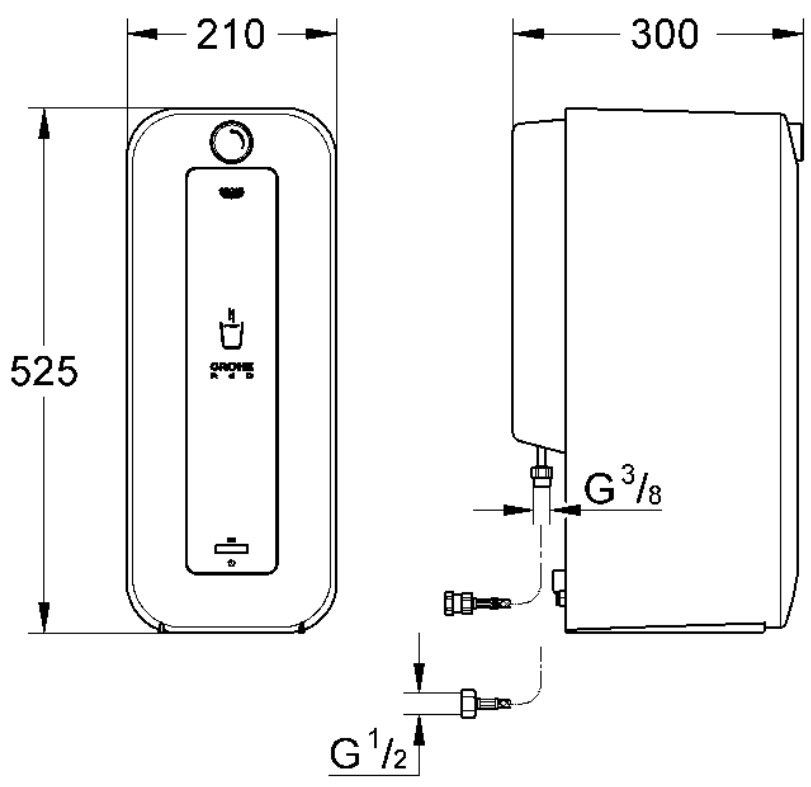
GROHE Red

D1	I5	N9	GR13	TR17	BG21	RO25
GB2	NL6	FIN10	CZ14	SK18	EST22	CN26
F3	S7	PL11	H15	SLO19	LV23	UA27
E4	DK8	UAE12	P16	HR20	LT24	RUS28

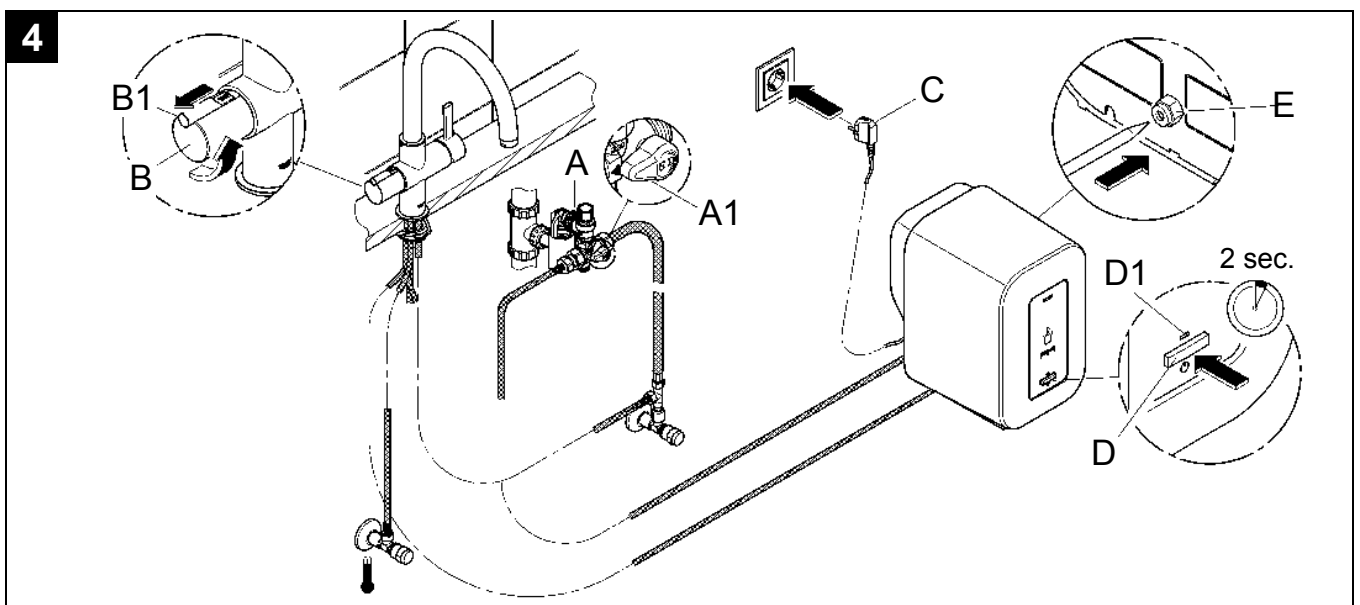
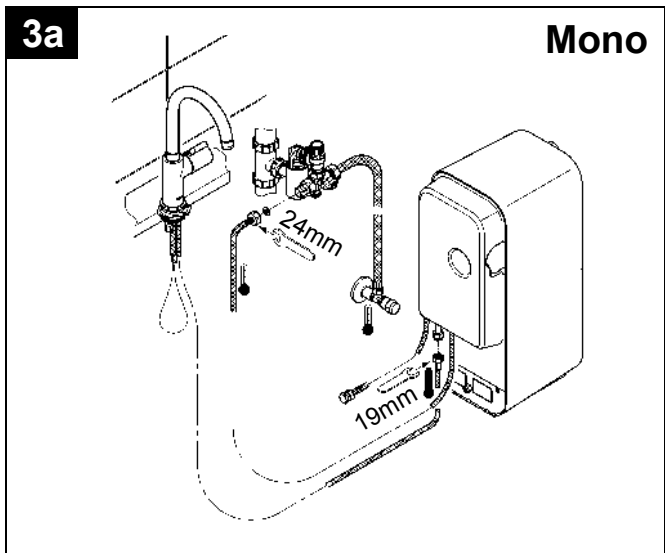
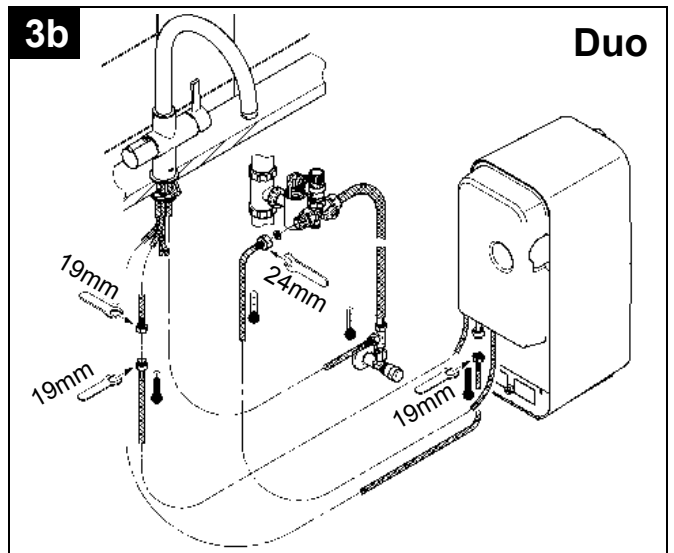
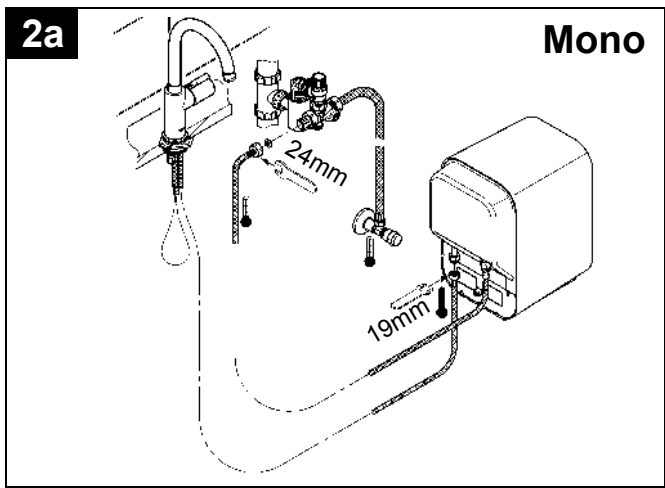
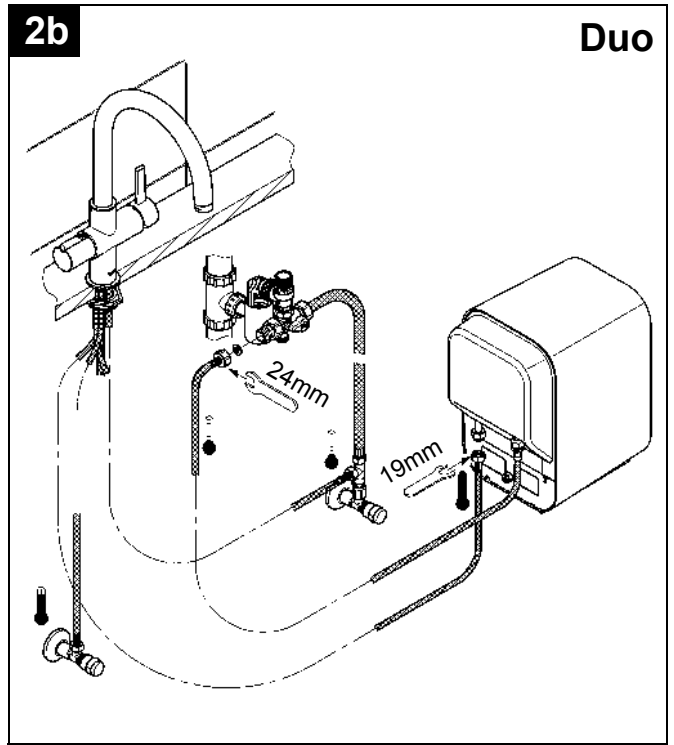
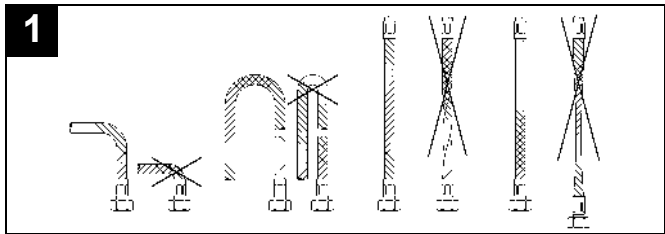
- 40 409 (4l)
- 40 417 (4l)
- 40 420 (4l)



- 40 408 (8l)
- 40 416 (8l)
- 40 427 (8l)
- 40 431 (8l)



Bitte diese Anleitung an den Benutzer der Armatur weitergeben!
 Please pass these instructions on to the end user of the fitting.
 S.v.p remettre cette instruction à l'utilisateur de la robinetterie!





Betriebserlaubnis

Der Kochendwasser-Speicher darf nur zusammen mit einer original GROHE Red Kochendwasser-Armatur betrieben werden.

Sicherheitsinformationen



Dieses Gerät ist nicht für den Gebrauch durch Personen (einschließlich Kindern) mit eingeschränkten physischen, sensorischen oder geistigen Fähigkeiten sowie mangelnder Erfahrung und Kenntnis bestimmt. Kinder müssen beaufsichtigt werden um sicherzustellen, dass sie nicht mit dem Gerät spielen.



Gefahr durch beschädigte Spannungsversorgungskabel vermeiden. Bei Beschädigung muss der Kochendwasser-Speicher vom Hersteller oder dessen Kundendienst oder einer gleichermaßen qualifizierten Person ersetzt werden.

- Der Kochendwasser-Speicher muss an einer dauerhaften Spannungsversorgung mit Schutzleiter angeschlossen sein.
- Die Installation darf nur in frostsicheren Räumen vorgenommen werden.
- Der Kochendwasser-Speicher ist ausschließlich zum Gebrauch in geschlossenen Räumen geeignet.
- Der Kochendwasser-Speicher muss aufrecht stehend platziert werden.
- Bei der Reinigung Kochendwasser-Speicher und Stecker **nicht** direkt oder indirekt mit Wasser abspritzen.
- Der Kochendwasser-Speicher darf nicht geöffnet werden.

Soll der Kochendwasser-Speicher (aus irgendeinem Grund) entleert werden, muss die Sicherheitsgruppe vom Kochendwasser-Speicher getrennt werden. Den Kochendwasser-Speicher umdrehen und das Wasser herauslaufen lassen.

Wir raten jedoch dringend davon ab den Kochendwasser-Speicher zu entleeren! Es besteht ein erhebliches Risiko den Kochendwasser-Speicher zu beschädigen.

Technische Daten

- Anschluss: Wandsteckdose mit Schutzleiter, über eine 16 A Sicherung abgesichert
- Spannungsversorgung: 230 V AC / 50 Hz
- Leistungsaufnahme: 2100 W
- Schutzart: IPX4
- Wasseranschluss Speicher: Kaltwasser

Zulassung und Konformität



Dieses Produkt entspricht den Anforderungen der entsprechenden EU-Richtlinien.

Die Übereinstimmungserklärungen können unter der folgenden Adresse angefordert werden:

GROHE Deutschland Vertriebs GmbH

Zur Porta 9

D-32457 Porta Westfalica

Installation

Speicher anschließen, siehe Abb. [1] - [3].

Spannungsversorgung **nicht** herstellen.

Speicher mit Wasser befüllen, siehe Abb. [4].

1. Absperrventil (A1) an der Sicherheitsgruppe (A) öffnen, siehe Detail Abb. [4].
2. Taste (B1) des Griffs (B) der Armatur nach außen ziehen und den Griff gegen den Uhrzeigersinn drehen.
3. Speicher füllen, bis Wasser aus dem Auslauf der Armatur austritt.
4. Spannungsversorgung über Netzstecker (C) herstellen.
5. Taste (D) am Speicher für mindestens 2 Sekunden drücken und halten, um den Speicher anzuschalten. Die rote Kontrollleuchte (D1) zeigt an, dass der Speicher eingeschaltet ist.



Das Datum der Installation muss auf dem Wartungsaufkleber vermerkt und sichtbar auf dem Speicher angebracht werden.

Service

Zur Beseitigung von Problemen, Tabelle **Störung / Ursache / Abhilfe** beachten.

Wenn das Problem nicht behoben werden kann, Netzstecker des Speichers ziehen, um die Spannungsversorgung zu trennen. Seriennummer des Speichers von der Rückseite des Geräts aufschreiben und an den GROHE Kundendienst wenden oder per E-Mail die Service Hotline des Hauses GROHE unter TechnicalSupport-HQ@grohe.com kontaktieren.

Entsorgung



Geräte mit dieser Kennzeichnung gehören **nicht** in den Hausmüll, sondern sind gemäß den landesspezifischen Vorschriften, getrennt zu entsorgen.

Störung	Ursache	Abhilfe
Wasser zu kalt	<ul style="list-style-type: none"> • Leerer Speicher eingeschaltet (An-Kontrollleuchte blinkt) • Aufwärmphase noch nicht beendet 	<ul style="list-style-type: none"> - Speicher füllen, siehe Kapitel Installation - Speicher durch Drücken des auf der Rückseite befindlichen Resetknopfes (E) mit einem dünnen Stift zurücksetzen, siehe Abb. [4] - Maximal 30 Minuten warten
Wassermenge zu gering	<ul style="list-style-type: none"> • Vorabspernung nicht voll geöffnet • Wasserzufuhr gedrosselt 	<ul style="list-style-type: none"> - Absperrventile, Vorabspernungen voll öffnen - Versorgungsleitungen prüfen, Vorabspernung öffnen
Speicher verliert Wasser	<ul style="list-style-type: none"> • Schlauchanschluss oder Innenbehälter undicht 	<ul style="list-style-type: none"> - Speicher ausschalten, Netzstecker herausziehen und an den GROHE Kundendienst wenden



Type approvals

The GROHE Red boiling water storage heater must be installed with the safety assembly provided.

The boiling water storage heater may only be operated together with an original GROHE Red boiling water fitting.

Safety notes



This device is not intended for use by persons (including children) with physical, sensory or mental impairments or a lack of experience or knowledge in using devices of this type.

Children must be supervised to ensure that they do not play with the device.



Prevent danger resulting from damaged power supply cables. In the event of damage, the boiling water storage heater must be replaced by the manufacturer or its customer service department or an equally qualified person.

- The boiling water storage heater must be connected to a permanent power supply with earth wire.
- Installation is only possible in frost-free rooms.
- The boiling water storage heater is only suitable for indoor use.
- The boiling water storage heater must be placed in an upright position.
- The boiling water storage heater and plug must **not** be directly or indirectly sprayed with water when cleaning.
- The boiling water storage heater must not be opened.

If the boiling water storage heater is to be drained (for any reason), the safety assembly of the boiling water storage heater must be removed. Invert the boiling water storage heater and allow the water to run out.

However, we strongly advise against draining the boiling water storage heater. There is a significant risk of damaging the boiling water storage heater.

Technical data

- Connection: Wall socket with earth wire, protected via a 16 A fuse
- Voltage supply: 230 V AC / 50 Hz
- Power consumption: 2100 W
- Type of protection: IPX4
- Water connection at storage heater: Cold water

Approval and conformity



This product conforms to the requirements of the relevant EU guidelines.

The conformity declarations can be obtained from the following address:

GROHE Deutschland Vertriebs GmbH

Zur Porta 9

D-32457 Porta Westfalica

Installation

Connect storage heater, see Figs. [1] - [3].

Do not connect voltage supply yet.

Filling storage heater with water, see Fig. [4].

1. Open shut-off valve (A1) at safety assembly (A), see detail, Fig. [4].
2. Pull button (B1) on handle (B) of fitting outward and turn the handle anti-clockwise.
3. Fill the storage heater until water comes out the spout of the fitting.
4. Connect voltage supply via mains plug (C).
5. Press and hold button (D) on storage heater for at least 2 seconds to switch on the storage heater. The red indicator lamp (D1) indicates that the storage heater is switched on.



The date of installation must be noted on the maintenance sticker and affixed at a visible location on the storage heater.

Service

Note the **Fault/Cause/Remedy** table for information on eliminating problems.

If the problem cannot be rectified, disconnect the mains plug to shut off the voltage supply. Note down the serial number of the storage heater on the rear of the device and get in touch with GROHE Customer Service or contact the GROHE Service Hotline under **TechnicalSupport-HQ@grohe.com**.

Disposal



This category of devices does **not** belong in the domestic waste, but must be disposed of separately in accordance with the relevant local national regulations.

Fault	Cause	Remedy
Water too cold	<ul style="list-style-type: none"> • Empty storage heater switched on ('On' indicator lamp flashes) • Heating phase not yet complete 	<ul style="list-style-type: none"> - Fill the storage heater, see section Installation - Reset the storage heater by pressing the reset button (E) located on the rear of the storage heater using a thin object, see Fig. [4] - Wait max. 30 minutes
Flow rate too low	<ul style="list-style-type: none"> • Isolating valve not fully open • Water supply restricted 	<ul style="list-style-type: none"> - Fully open shut-off valves, isolating valves - Check supply lines, open isolating valve
Storage valve losing water	<ul style="list-style-type: none"> • Hose connection or internal tank leaking 	<ul style="list-style-type: none"> - Switch off the storage heater, disconnect the mains plug and contact GROHE Customer Service



Homologation

Le réservoir d'eau bouillante GROHE Red doit être monté avec le groupe de sécurité fourni.

Consignes de sécurité



Cet appareil n'est pas destiné à l'utilisation par des personnes (notamment des enfants) dont les capacités physiques, sensorielles ou mentales sont limitées ou dont l'expérience et les connaissances sont insuffisantes.

Les enfants doivent être surveillés afin de garantir qu'ils ne jouent pas avec l'appareil.



Eviter les dangers entraînés par un câble d'alimentation endommagé. En cas d'endommagement du réservoir d'eau bouillante, le faire remplacer par le fabricant, son service après-vente ou une personne disposant des mêmes qualifications afin d'éviter tout risque de blessure.

- Le réservoir d'eau bouillante doit être branché à une alimentation électrique permanente et avec connexion à la terre.
- Ne procéder à l'installation que dans un endroit à l'abri du gel.
- Le réservoir d'eau bouillante ne doit être utilisé que dans un endroit fermé.
- Le réservoir d'eau bouillante doit être placé à l'horizontale.
- Le réservoir d'eau bouillante et la prise mâle ne doivent **pas** être exposés aux éclaboussures d'eau directes ou indirectes.
- Le réservoir d'eau bouillante ne doit pas être ouvert.

S'il est nécessaire de vider le réservoir d'eau bouillante (pour quelque raison que ce soit), le groupe de sécurité doit être coupé du réservoir d'eau bouillante. Tourner le réservoir d'eau bouillante et faire s'écouler l'eau.

Il est toutefois fortement déconseillé de vider le réservoir d'eau bouillante! Cela présente un risque important d'endommager le réservoir d'eau bouillante.

Caractéristiques techniques

- Raccordement: Prise murale avec connexion à la terre protégée par un fusible 16 A
- Tension d'alimentation: 230 V CA/50 Hz
- Puissance consommée: 2100 W
- Type de protection: IPX4
- Raccordement d'eau réservoir: Pour l'eau froide

Homologation et conformité



Ce produit est conforme aux directives européennes.

Nous contacter à l'adresse suivante pour vous procurer ces déclarations de conformité:

GROHE Deutschland Vertriebs GmbH

Zur Porta 9
32457 Porta Westfalica (Allemagne)

Installation

Raccorder le réservoir, voir fig. [1] - [3].

Ne pas brancher l'alimentation électrique à ce stade.

Remplir le réservoir d'eau, voir fig. [4].

1. Ouvrir le robinet d'arrêt (A1) au niveau du groupe de sécurité (A), voir détail de la fig. [4].
2. Tirer la touche (B1) de la poignée (B) de la robinetterie vers l'extérieur et tourner la poignée dans le sens inverse des aiguilles d'une montre.
3. Remplir le réservoir jusqu'à ce que l'eau s'écoule par le bec de la robinetterie.
4. Brancher l'alimentation électrique via la prise secteur (C).
5. Appuyer sur la touche (D) du réservoir et la maintenir enfoncée pendant au moins 2 secondes pour activer le réservoir. Le témoin rouge (D1) montre que le réservoir est activé.



La date de l'installation doit être indiquée sur l'autocollant de maintenance, qui doit être apposé en évidence sur le réservoir.

Service

Consulter le tableau **Pannes/Causes/Remèdes** pour résoudre les problèmes.

S'il n'est pas possible de résoudre le problème, débrancher la prise secteur du réservoir afin de couper la tension d'alimentation. Noter le numéro de série du réservoir inscrit au dos de l'appareil et s'adresser au service après-vente GROHE ou bien envoyer un e-mail à l'assistance technique GROHE à l'adresse TechnicalSupport-HQ@grohe.com.

Elimination des déchets



Les appareils portant ce repère **ne doivent pas** être jetés avec les déchets ménagers. Ils doivent être mis au rebut séparément conformément aux directives locales.

Pannes	Causes	Remèdes
Eau trop froide	<ul style="list-style-type: none"> • Réservoir vide activé (le témoin d'activation clignote) • La phase de réchauffement n'est pas encore terminée 	<ul style="list-style-type: none"> - Remplir le réservoir, voir chapitre Installation - Remettre le réservoir à zéro en appuyant sur le bouton Reset (E) situé au dos à l'aide d'une tige fine, voir fig. [4]. - Patienter 30 minutes maxi
Débit d'eau trop faible	<ul style="list-style-type: none"> • Le robinet d'arrêt n'est pas ouvert à fond • Arrivée d'eau réduite 	<ul style="list-style-type: none"> - Ouvrir entièrement les robinets/vannes d'arrêt - Contrôler les conduites d'alimentation, ouvrir le robinet d'arrêt
Le réservoir perd de l'eau	<ul style="list-style-type: none"> • Le raccord de flexible ou le réservoir interne ne sont pas étanches 	<ul style="list-style-type: none"> - Désactiver le réservoir, débrancher la prise secteur et s'adresser au service après-vente GROHE



Autorización de puesta en servicio

El acumulador de agua hirviendo GROHE Red debe montarse con el grupo de seguridad suministrado.

Informaciones relativas a la seguridad



Este equipo no está concebido para ser utilizado por personas (incluidos niños) cuyas capacidades físicas, sensoras o mentales estén limitadas o que no cuenten con la suficiente experiencia y conocimientos para ello. Es imprescindible mantener a los niños bajo supervisión con el fin de asegurarse de que no jueguen con el equipo.



Evitar peligros debidos a un cable de alimentación de tensión dañado. En caso de daños debe hacerse que el fabricante, su servicio de postventa o una persona cualificada correspondientemente sustituya el acumulador de agua hirviendo.

- El acumulador de agua hirviendo debe estar conectado a una alimentación de tensión permanente con conductor protector.
- La instalación sólo puede efectuarse en recintos protegidos contra las heladas.
- El acumulador de agua hirviendo está diseñado para su uso exclusivo en recintos cerrados.
- El acumulador de agua hirviendo debe colocarse verticalmente.
- **No** mojar el acumulador de agua hirviendo ni el conector de enchufe directa ni indirectamente al proceder a la limpieza.
- El acumulador de agua hirviendo no debe abrirse.

Si el acumulador de agua hirviendo (por la razón que sea) debe vaciarse, es necesario desconectar el grupo de seguridad del acumulador de agua hirviendo. Dar la vuelta al acumulador de agua hirviendo y dejar que salga el agua.

¡No obstante, recomendamos encarecidamente no vaciar el acumulador de agua hirviendo! Existe un alto riesgo de dañar el acumulador de agua hirviendo.

Datos técnicos

Datos eléctricos del acumulador de agua hirviendo:

- Conexión: Toma de corriente de pared con conductor protector, protegido con un fusible de 16 A
- Alimentación de tensión: 230 V CA/50 Hz
- Consumo de potencia: 2100 W
- Tipo de protección: IPX4
- Acometida del agua del acumulador: Agua fría

Autorización y conformidad



Este producto cumple los requisitos de las Directivas de la UE correspondientes.

Las declaraciones de conformidad pueden ser solicitadas en la siguiente dirección:

GROHE Deutschland Vertriebs GmbH

Zur Porta 9

D-32457 Porta Westfalica

Instalación

¡Purgar el acumulador, véase la fig. [1] - [3].

Llenar el acumulador con agua, véase la fig. [4].

1. Abrir la válvula de cierre (A1) del grupo de seguridad (A), véase el detalle de la fig. [4].
2. Tirar del mando (B1) de la empuñadura (B) hacia fuera y girar la empuñadura en sentido contrario a las agujas del reloj.
3. Llenar el acumulador hasta que salga agua por el caño de la grifería.
4. Establecer la alimentación de tensión a través del conector de red (C).
5. Pulsar y mantener pulsada la tecla (D) del acumulador durante al menos 2 segundos para activar el acumulador. La lámpara de control (D1) roja indica que el acumulador está activado.



Debe anotarse la fecha de instalación en el adhesivo de mantenimiento, que debe colocarse en el acumulador de forma visible.

Servicio

Para solucionar problemas, tener en cuenta la tabla **Fallo/Causa/Remedio**.

Cuando el problema no pueda solucionarse, desenchufar el conector de red del acumulador para interrumpir la alimentación de tensión. Anotar el número de serie del acumulador indicado en la parte posterior del equipo y ponerse en contacto con el servicio de postventa GROHE o enviar un e-mail a la línea de atención de servicio técnico GROHE a la dirección **TechnicalSupport-HQ@grohe.com**.

Eliminación



Los equipos con esta identificación **no** deben desecharse con la basura doméstica, sino que deben eliminarse por separado de acuerdo a las prescripciones de cada país.

Fallo	Causa	Remedio
Agua demasiado fría	<ul style="list-style-type: none"> • Acumulador vacío activado (la lámpara de control de activación parpadea) • Fase de calentamiento no concluida 	<ul style="list-style-type: none"> - Llenar el acumulador, véase el capítulo Instalación. Resetear el acumulador presionando el botón de reset (E) de la parte posterior con un objeto delgado, véase la fig. [4] - Esperar un máximo de 30 minutos
Caudal de agua insuficiente	<ul style="list-style-type: none"> • Bloqueo de seguridad no abierto por completo • Alimentación de agua reducida 	<ul style="list-style-type: none"> - Abrir completamente las llaves de cierre, bloqueos de seguridad - Verificar los conductos de alimentación, abrir el bloqueo de seguridad
El acumulador pierde agua	<ul style="list-style-type: none"> • Conexión de los tubos o depósito interior inestancos • 	<ul style="list-style-type: none"> - Desactivar el acumulador, retirar el conector de red y ponerse en contacto con el servicio de postventa GROHE



Permesso di utilizzo

Il bollitore-accumulatore GROHE Red deve essere montato col gruppo di sicurezza annesso.

Informazioni sulla sicurezza



Questo apparecchio non è destinato all'utilizzo da parte di persone (bambini compresi) con capacità fisiche, sensoriali o mentali limitate, come anche senza conoscenza ed esperienza.

Tenere d'occhio i bambini perché non giochino con l'apparecchio.



Evitare il pericolo dovuto a un cavo dell'alimentazione di tensione danneggiato. In caso di danni, il bollitore-accumulatore dovrà essere sostituito dal costruttore o dal relativo Servizio di Assistenza oppure da persona di pari qualifica.

- Il bollitore-accumulatore deve essere collegato in modo durevole all'alimentazione di tensione tramite un conduttore di protezione.
- L'installazione deve essere eseguita solo in ambienti al riparo dal gelo.
- Il bollitore-accumulatore è adatto per l'uso esclusivo in vani chiusi.
- Il bollitore-accumulatore deve essere sistemato verticalmente.
- Durante la pulizia **non** bagnare direttamente o indirettamente con acqua il bollitore-accumulatore e la spina.
- Il bollitore-accumulatore deve essere aperto.

Se il bollitore-accumulatore dovesse essere svuotato (per qualsiasi motivo), staccarne il relativo gruppo di sicurezza. Capovolgere il bollitore-accumulatore e far uscire l'acqua.

Tuttavia si sconsiglia vivamente di svuotare il bollitore-accumulatore. Vi è un grande rischio di danneggiare il bollitore-accumulatore.

Dati tecnici

Dati elettrici del bollitore-accumulatore:

- Raccordo: Presa a muro con conduttore di protezione, fissata a un fusibile da 16 A
- Tensione di alimentazione: 230 V AC / 50 Hz
- Potenza assorbita: 2100 W
- Tipo di protezione: IPX4
- Raccordo acqua accumulatore: acqua fredda

Omologazione e conformità



Questo prodotto è conforme ai requisiti previsti dalle direttive UE in materia.

Per richiedere l'attestato di conformità rivolgersi al seguente indirizzo:

GROHE Deutschland Vertriebs GmbH

Zur Porta 9
D-32457 Porta Westfalica

Installazione

Collegare l'accumulatore, vedere figg. [1] - [3].
Non collegare ancora l'alimentazione di tensione.

Riempire d'acqua l'accumulatore, vedere figg. [4].

1. Aprire la valvola d'intercettazione (A1) del gruppo di sicurezza (A), vedere dettaglio fig. [4].
2. Tirare verso l'esterno il tasto (B1) della manopola (B) del rubinetto e ruotare la manopola in senso antiorario.
3. Riempire l'accumulatore finché l'acqua non fuoriesca dalla bocca del rubinetto.
4. Inserire l'alimentazione di tensione mediante il connettore di rete (C).
5. Tenere premuto il tasto (D) dell'accumulatore per almeno 2 secondi per accendere l'accumulatore. La spia di controllo rossa (D1) indica che l'accumulatore è acceso.



La data di installazione deve essere annotata sull'etichetta di manutenzione e applicata in modo visibile sull'accumulatore.

Service

Per la risoluzione dei problemi osservare la tabella **Guasto / Causa / Rimedio**.

Se il problema non potesse essere risolto, estrarre il connettore di rete dell'alimentatore per togliere l'alimentazione di tensione. Prendere nota del numero di serie dell'accumulatore sul retro dell'apparecchio e rivolgersi al Servizio assistenza tecnica GROHE, oppure contattare per email il Servizio Hotline GROHE all'indirizzo **TechnicalSupport HQ@grohe.com**.

Smaltimento



Gli apparecchi con questo contrassegno **non** fanno parte dei rifiuti domestici, ma devono essere smaltiti secondo le disposizioni specifiche del paese.

Guasto	Causa	Rimedio
Acqua troppo fredda	<ul style="list-style-type: none"> • Accumulatore vuoto inserito (la spia di controllo lampeggia) • Fase di riscaldamento non ancora terminata 	<ul style="list-style-type: none"> - Riempire l'accumulatore, vedere capitolo Installazione, resettarlo premendo il pulsante di reset situato sul retro (E) usando una matita sottile, vedere fig. [4] - Attendere max 30 minuti
Erogazione acqua troppo scarsa	<ul style="list-style-type: none"> • Valvola d'intercettazione non aperta completamente • Entrata dell'acqua intasata 	<ul style="list-style-type: none"> - Valvole di intercettazione, aprire completamente le valvole d'intercettazione - Controllare le linee di alimentazione, aprire la valvola d'intercettazione
L'accumulatore perde acqua	<ul style="list-style-type: none"> • Raccordo del flessibile o contenitore interno annermetici 	<ul style="list-style-type: none"> - Disinserire l'accumulatore, estrarre il connettore di rete e rivolgersi al Servizio assistenza tecnica GROHE.



Bedrijfsvergunning

De GROHE Red kokendwaterboiler moet met de bijgeleverde veiligheidsgroep gemonteerd worden.

Informatie m.b.t. de veiligheid



Dit apparaat is niet bestemd voor gebruik door personen (inclusief kinderen) met verminderde fysieke, sensorische of geestelijke vermogens of door personen met ontbrekende ervaring of kennis. Op kinderen moet worden gelet om te voorkomen dat zij met het apparaat spelen.



Gevaar als gevolg van beschadigde voedingskabels voorkomen. Bij beschadiging moet de kokendwaterboiler door de fabrikant of de klantenservice of door hiervoor geschoold personeel worden vervangen.

- De kokendwaterboiler moet op een ononderbroken voedingsbron met een beveiligde leiding aangesloten zijn.
- Deze installatie mag alleen in een vorstvrije ruimte worden geplaatst.
- De kokendwaterboiler is uitsluitend bestemd voor het gebruik in gesloten ruimtes.
- De kokendwaterboiler moet rechtopstaand geplaatst worden.
- Tijdens het schoonmaken kokendwaterboiler en stekker **niet** direct of indirect met water afspoelen.
- De kokendwaterboiler mag niet worden geopend.

Als de kokendwaterboiler (om welke reden dan ook) moet worden geleegd, dan moet de veiligheidsgroep van de kokendwaterboiler worden gescheiden. Draai de kokendwaterboiler om en laat het water eruit lopen.

Desondanks raden wij het legen van de kokendwaterboiler dringend af! Het risico dat de kokendwaterboiler beschadigd raakt is aanzienlijk.

Technische gegevens

- Aansluiting: Wandcontactdoos met beveiligde leiding, via een 16 A zekering afgezekerd
- Voeding: 230 V AC/50 Hz
- Vermogensverbruik: 2100 W
- Klassering: IPX4
- Wateraansluiting boiler: Koud water

Goedkeuring en conformiteit



Dit product voldoet aan de voorwaarden van de betreffende EU-richtlijnen.

De conformiteitsverklaringen kunnen op het volgende adres worden aangevraagd:

GROHE Deutschland Vertriebs GmbH

Zur Porta 9
D-32457 Porta Westfalica

Installeren

Installeer de boiler, zie afb. [1] - [3].
Spanningstoevoer **nog niet** inschakelen.

Boiler met water vullen, zie afb. [4].

1. Afsluitklep (A1) aan de veiligheidsgroep (A) openen, zie detail afb. [4].
2. Knop (B1) van de greep (B) van de kraan naar buiten trekken en de handgreep tegen de klok in draaien.
3. Boiler vullen totdat water uit de afvoer van de kraan stroomt.
4. Spanningstoevoer via voedingsstekker (C) aansluiten.
5. Knop (D) op de boiler minimaal 2 seconden ingedrukt houden om de boiler in te schakelen. Het rode controlelampje (D1) geeft aan dat de boiler ingeschakeld is.

Service

Kijk voor het verhelpen van problemen in de lijst **Storing/Oorzaak/Oplossing**.

Als het probleem niet kan worden verholpen, trek dan de stekker uit het stopcontact om de voeding te onderbreken. Serienummer van de boiler aan de achterzijde van het apparaat noteren en contact opnemen met de GROHE-klantenservice of een e-mail sturen aan de service-hotline van de firma GROHE via TechnicalSupport-HQ@grohe.com.

Afvalverwerking



Apparaten van dit type horen **niet** bij het restafval, maar moeten volgens de in elk land geldende voorschriften als apart afval worden aangeboden.

Storing	Oorzaak	Oplossing
Water te koud	<ul style="list-style-type: none"> • Lege boiler ingeschakeld (aan-controlelampje knippert) • Nog in opwarmfase 	<ul style="list-style-type: none"> - Vul de boiler, zie hoofdstuk Installatie Reset de boiler door de resetknop (E) aan de achterzijde met een dunne pen in te drukken, zie afb. [4] - Wacht maximaal 30 minuten
Te weinig water	<ul style="list-style-type: none"> • Voorafsluiter niet helemaal open • Verminderde watertoevoer 	<ul style="list-style-type: none"> - Afsluitkleppen, voorafsluiters helemaal openen - Toevoerleidingen controleren, voorafsluiter openen
Boiler verliest water	<ul style="list-style-type: none"> • Slangaansluiting of intern reservoir lek 	<ul style="list-style-type: none"> - Boiler uitschakelen, stekker uit het stopcontact trekken en contact opnemen met de GROHE-klantenservice



Driftstillstånd

GROHE Red kokande vattenbehållaren måste monteras med den bifogade säkerhetsenheten.

Säkerhetsinformation



Denna apparat ska inte användas av personer (inklusive barn) som har nedsatt fysisk, sensorisk eller mental förmåga eller bristande erfarenhet och kunskap.

Barn måste hållas under uppsikt och förhindras att leka med apparaten.



Undvik fara pga skadade spänningsförsörjningskablar. Om kokande vattenbehållaren är skadad måste den bytas ut av tillverkaren eller kundservice eller en liknande kvalificerad person.

- Kokande vattenbehållaren måste vara ansluten till en permanent spänningsförsörjning med skyddsledare.
- Installationen får bara genomföras i frostfria utrymmen.
- Kokande vattenbehållaren är bara lämplig för användning i stängda utrymmen.
- Kokande vattenbehållaren måste placeras upprättstående.
- Kokande vattenbehållaren och kontakten får **inte** direkt eller indirekt sprutas av med vatten vid rengöring.
- Kokande vattenbehållaren får inte öppnas.

Om kokande vattenbehållaren (av något skäl) ska tömmas, måste säkerhetsenheten lossas från kokande vattenbehållaren. Vänd kokande vattenbehållaren och låt vattnet rinna ut.

Vi rekommenderar dock inte att kokande vattenbehållaren töms! Det finns en stor risk att kokande vattenbehållaren skadas.

Tekniska data

- Anslutning: Vägguttag med skyddsledare, säkrad med en 16 A säkring
- Spänningsförsörjning: 230 V AC/50 Hz
- Effektupptagning: 2100 W
- Skyddstyp: IPX4
- Vattenanslutning behållare: Kallvatten

Tillstånd och konformitet



Denna produkt motsvarar kraven för de aktuella EU-riktlinjerna.

Godkännandeförklaringen kan beställas på följande adress:

GROHE Deutschland Vertriebs GmbH

Zur Porta 9
D-32457 Porta Westfalica

Installation

Anslut behållaren, se fig. [1] - [3].

Anslut spänningsförsörjningen **inte ännu**.

Fyll behållaren med vatten, se fig. [4].

1. Öppna avstängningsventilen (A1) på säkerhetsenheten (A), se detalj fig. [4].
2. Dra knappen (B1) på blandarens grepp (B) utåt och vrid greppet moturs.
3. Fyll behållaren, tills vatten kommer ut ur blandarens utlopp.
4. Anslut spänningsförsörjningen via elkontakten (C).
5. Tryck på knappen (D) på behållaren i minst 2 sekunder och håll den så, för att koppla in behållaren. Den röda kontrollampen (D1) visar att behållaren är inkopplad.



Datomet för installationen måste noteras på underhållsetiketten och placeras synligt på behållaren.

Service

Beakta tabellen **Störning/orsak/åtgärd**, för att åtgärda problem.

Dra ut behållarens elkontakt, för att koppla bort spänningsförsörjningen, om problemet inte kan åtgärdas. Skriv av behållarens serienummer på apparatens baksida och kontakta GROHE kundservice eller skicka ett epostmeddelande till GROHE servicehotline på **TechnicalSupport-HQ@grohe.com**.

Sluthantering



Apparater med denna märkning hör **inte** hemma bland hushållsavfallet, utan ska sluthanteras separat enligt gällande lands föreskrifter.

Störning	Orsak	Åtgärd
Vattnet för kallt	<ul style="list-style-type: none"> • Tom behållare inkopplad (ON-kontrollampen blinkar) • Uppvärmningen inte avslutad ännu 	<ul style="list-style-type: none"> - Fyll på behållaren, se kapitel Installation - Återställ behållaren genom att på baksidan trycka på återställningsknappen (E) med en smal penna, se fig. [4] - Vänta i max. 30 minuter
Vattenmängden för liten	<ul style="list-style-type: none"> • Säkerhetsspärren inte helt öppen • Vattentillförseln strypt 	<ul style="list-style-type: none"> - Öppna avstängningsventiler, säkerhetsspärren helt - Kontrollera försörjningsledningarna, öppna säkerhetsspärren
Behållaren tappar vatten	<ul style="list-style-type: none"> • Slanganslutningen eller inre behållaren otät 	<ul style="list-style-type: none"> - Koppla från behållaren, dra ut elkontakten och kontakta GROHE kundservice

Standardtypegodkendelse

GROHE Red kogevandsbeholder skal monteres med det vedlagte sikkerhedsmodul.

Sikkerhedsinformationer



Dette apparat må ikke bruges af personer (inklusiv børn) med indskrænkede fysiske, følelsesmæssige eller åndelige evner samt manglende erfaringer og kendskab.

Børn skal være under opsyn, så de ikke leger med apparatet.



Undgå skader som følge af beskadigede spændingsforsyningsledninger. For at undgå beskadigelser, skal GROHE Red beholderen udskiftes enten af fabrikanten, dennes kundeservice eller en hertil uddannet person.

- GROHE Red beholderen skal være tilsluttet strømforsyningen med en jordledning.
- Installationen må kun foretages i frostsikre rum.
- GROHE Red beholderen er kun egnet til brug i lukkede rum.
- GROHE Red beholderen skal placeres opretstående.
- GROHE Red beholderen og stikket må **ikke** tilsprøjtes direkte eller indirekte med vand under rengøringen.
- GROHE Red beholderen må ikke åbnes.

Skal GROHE Red beholderen (af én eller anden grund) tømmes, skal sikkerhedsmodul tages af beholderen. Vend GROHE Red beholderen om og lad vandet løbe ud.

GROHE Red beholderen bør dog ikke tømmes! Der er en stor risiko for, at GROHE Red beholderen ødelægges heraf.

Tekniske data

- Tilslutning: Vægstikdåse med jordledning, sikret via en 16 A sikring
- Spændingsforsyning: 230 V AC/50 Hz
- Ydelse: 2100 W
- Beskyttelsesart: IPX4
- Vandtilslutning beholder: Koldt vand

Godkendelse og overensstemmelse



Dette produkt opfylder alle krav i de pågældende EU-direktiver.

Overensstemmelseserklæringerne kan rekvireres på følgende adresse:

GROHE Deutschland Vertriebs GmbH

Zur Porta 9
D-32457 Porta Westfalica, Tyskland

Installation

Tilslut beholderen, se ill. [1] - [3].

Opret dog **endnu ikke** spændingsforsyningen.

Fyld beholderen med vand, se ill. [4].

1. Åbn spærreventilen (A1) på sikkerhedsmodul (A), se detaljbilledet, ill. [4]
2. Træk grebets (B) tast (B1) på armaturet udefter, og drej grebet mod uret.
3. Fyld beholderen, til vandet løber ud af armaturets udløb.
4. Opret spændingsforsyningen med stikket (C).
5. Tryk mindst 2 sekunder på tasten (D) på beholderen, for at tænde for beholderen. Den røde kontrollampe (D1) indikerer, at beholderen er tilsluttet.



Datoen for installationen skal markeres på vedligeholdelsesklistermærket og placeres synligt på beholderen.

Service

Afhjælpning af problemer, se tabellen **fejl/årsag/afhjælpning**.

Kan problemet ikke afhjælpes hermed, trækkes stikket ud på beholderen for at koble spændingsforsyningen fra. Skriv beholderens serienummer op - bag på apparatet - og kontakt GROHE kundeservice eller skriv en mail til GROHE service hotline på adressen **TechnicalSupport-HQ@grohe.com**.

Bortskaffelse



Apparater med denne betegnelse må **ikke** smides ud med det almindelige affald, men skal bortskaffes iht. nationale forskrifter.

Fejl	Årsag	Afhjælpning
Vandet er for koldt	<ul style="list-style-type: none"> • En tom beholder er tilsluttet (til-kontrollampen blinker) • Opvarmningen er endnu ikke afsluttet 	<ul style="list-style-type: none"> - Fyld beholderen op, se kapitel Installation. Nulstil beholderen ved at trykke på resettasten (E) bag på beholderen med en tynd genstand, se ill. [4] - Vent maksimalt 30 minutter
Vandmængden er for ringe	<ul style="list-style-type: none"> • Forafspærring ikke helt åben • Vandtilførslen er nedsat 	<ul style="list-style-type: none"> - Spærreventiler, forafspærringer åbnes helt - Kontroller forsyningsledningerne, åbn forafspærringer
Beholderen mister vand	<ul style="list-style-type: none"> • Slangeforbindelsen eller beholderens indre er utætte 	<ul style="list-style-type: none"> - Sluk for beholderen, træk stikket ud og kontakt GROHE kundeservice



Driftstillatelse

GROHE Red beholder for kokende vann rett fra kranen må monteres sammen med den medfølgende sikkerhetsanordningen.

Sikkerhetsinformasjon



Dette produktet er ikke beregnet for bruk av personer (inkludert barn) med reduserte fysiske, sensoriske eller mentale evner eller manglende erfaring og kunnskaper.

Barn må holdes under tilsyn, slik at det er sikret at de ikke leker med produktet.



Skadede spenningstilførselskabler representerer fare og må unngås. Ved skade må vannbeholderen skiftes ut av produsenten, produsentens kundeservice eller av tilsvarende kvalifisert fagpersonell.

- Vannbeholderen for kokende vann rett fra kranen må være koblet til en permanent spenningstilførsel med beskyttelsesledning.
- Må bare installeres i frostsikre rom.
- Vannbeholderen er utelukkende egnet for bruk i lukkede rom.
- Vannbeholderen må plasseres slik at den står loddrett.
- Vannbeholderen og støpselet må **ikke** utsettes for direkte eller indirekte vannsprut i forbindelse med rengjøring.
- Vannbeholderen må ikke åpnes.

Hvis vannbeholderen (av én eller annen grunn) skal tømmes, må sikkerhetsanordningen kobles fra beholderen.

Snu beholderen, og la vannet renne ut.

Vi fraråder imidlertid på det sterkeste å tømme beholderen. Tømming medfører stor risiko for å skade vannbeholderen.

Tekniske data

- Tilkobling: Veggkontakt med beskyttelsesledning, sikret via 16 A sikring
- Spenningsforsyning: 230 V AC/50 Hz
- Effektopptak: 2100 W
- Beskyttelsesklasse: IPX4
- Vanntilkobling beholder: Kaldt vann

Godkjenning og samsvar



Dette produktet er i samsvar med kravene i de respektive EU-retningslinjene.

Samsvarserklæringen kan bestilles fra følgende adresse:

GROHE Deutschland Vertriebs GmbH

Zur Porta 9
D-32457 Porta Westfalica

Installasjon

Koble beholderen, se bilde [1] - [3].

Spenningsforsyningen skal **ikke** opprettes ennå.

Fyll beholderen med vann, se bilde [4].

1. Åpne stengeventilen (A1) på sikkerhetsanordningen (A), se detalj, bilde [4].
2. Trekk knappen (B1) til grepet (B) på armaturen utover, og drei grepet mot urviseren.
3. Fyll beholderen helt til det kommer vann ut av kranen til armaturen.
4. Opprett spenningstilførselen via nettstøpselet (C).
5. Trykk på knappen (D) på beholderen i minst 2 sekunder for å slå på beholderen. Kontrollampen (D1) viser at beholderen er slått på.



Datoen for installasjonen må angis på vedlikeholdsetiketten, som må settes på et synlig sted på beholderen.

Service

Se tabellen **Feil/Årsak/Tiltak** hvis det skulle oppstå problemer.

Hvis ikke problemet kan løses, trekker du ut nettstøpselet til beholderen for å koble fra spenningstilførselen. Noter serienummeret til beholderen, som er oppført på baksiden av denne, og kontakt GROHEs kundeservice, eller send en e-post til GROHEs avdeling for teknisk støtte **TechnicalSupport-HQ@grohe.com**.

Kassering



Produkter som er merket på denne måten, skal **ikke** kastes sammen med husholdningsavfall. De må leveres til kildesortering i henhold til gjeldende nasjonale forskrifter.

Feil	Årsak	Tiltak
For kaldt vann	<ul style="list-style-type: none"> • En tom beholder har blitt slått på (PÅ-kontrollampen blinker) • Oppvarmingsfasen er ikke avsluttet 	<ul style="list-style-type: none"> - Fyll beholderen, se kapitlet Installasjon. Nullstill beholderen ved å trykke på nullstillingsknappen (E) på baksiden med en tynn stift, se bilde [4] - Vent maksimalt 30 minutter
Vannmengden er for liten	<ul style="list-style-type: none"> • Forsperren er ikke åpnet helt • Hindring i vanntilførselen 	<ul style="list-style-type: none"> - Åpne stengeventilene, forsperrene helt - Kontroller forsyningsledningene, åpne forsperren
Beholderen lekker	<ul style="list-style-type: none"> • Slangetilkobling eller innvendig beholder er utett 	<ul style="list-style-type: none"> - Slå av beholderen, trekk ut nettstøpselet og kontakt GROHE kundeservice

FIN

Käyttölupa

GROHE Red kuumavesisäiliö täytyy asentaa oheisen varoryhmän kanssa.

Turvallisuusohjeet



Tämä laite ei sovellu sellaisten henkilöiden (mukaanlukien lapset) käyttöön, jotka ovat fyysisiltä, aistillisilta tai henkisiltä kyvyiltään rajoitteisia tai joilla ei ole riittävää kokemusta ja tuntemusta laitteen käytöstä.

Lapsia täytyy valvoa, jotta he eivät pääse leikkimään laitteen kanssa.



Vioittuneet sähkökaapelit aiheuttavat vaaraa. Jos kuumavesisäiliö on vaurioitunut, siinä tapauksessa valmistajan tai tämän valtuuttaman huoltoasentajan tai muun pätevän henkilön tulee vaihtaa se uuteen.

- Kuumavesisäiliö täytyy olla kytkettynä jatkuvaan virransyöttöön yhdessä suojamaadoitusjohtimen kanssa.
- Asennuksen saa tehdä vain pakkaselta suojatuissa tiloissa.
- Kuumavesisäiliö on tarkoitettu yksinomaan sisätiloissa käytettäväksi.
- Kuumavesisäiliö täytyy sijoittaa paikalleen pystysuoraan asentoon.
- Puhdistuksen yhteydessä kuumavesisäiliön ja pistokkeen päälle ei saa ruiskuttaa suoraan tai epäsuoraan vettä.
- Kuumavesisäiliötä ei saa avata.

Jos kuumavesisäiliö halutaan (jostain syystä) tyhjentää, silloin täytyy irrottaa varoryhmä kuumavesisäiliöstä. Käännä kuumavesisäiliö ympäri ja anna veden valua ulos.

Suosittelemme kuitenkin olemaan tyhjentämättä kuumavesisäiliötä! Kuumavesisäiliö on tällöin suuressa vaarassa vaurioitua.

Tekniset tiedot

Kuumavesisäiliön sähkötiedot:

- Liitäntä: Seinäpistorasia ja suojamaadoitusjohto, suojattu 16 A sulakkeella
- Virransyöttö: 230 V AC/50 Hz
- Ottoteho: 2100 W
- Kotelointiluokka: IPX4
- Säiliön vesiliitäntä: Kylmä vesi

Hyväksyntä ja vaatimustenmukaisuus



Tämä tuote vastaa asianomaisten EU-direktiivien vaatimuksia.

Vaatimustenmukaisuusvakuutukset voit tilata seuraavasta osoitteesta:

GROHE Deutschland Vertriebs GmbH

Zur Porta 9
D-32457 Porta Westfalica

Asennus

Kytke säiliö, katso kuva [1] - [3].

Älä vielä tee liitäntää sähkönsyöttöön.

Täytä säiliö vedellä, katso kuva [4].

1. Avaa sulkuventtiili (A1) varoryhmästä (A), katso suurennos kuva [4].
2. Vedä hanan kahvan (B) painiketta (B1) ulospäin ja käännä kahvaa vastapäivään.
3. Täytä säiliö niin täyteen, että vettä tulee ulos hanan juoksuputkesta.
4. Liitä virransyöttö järjestelmään verkkopistokkeella (C).
5. Paina säiliön painiketta (D) vähintään 2 sekuntia, niin että säiliö kytkeytyy päälle. Punainen merkkivalo (D1) ilmoittaa, että säiliö on kytketty päälle.



Asennuspäivä täytyy merkitä säiliön päälle kiinnitettävään huoltotarraan, jonka tulee olla hyvin näkyvillä.

Huolto

Ongelmien poistamiseksi noudata taulukon **Häiriö/syy/ korjaus** ohjeita.

Jos ongelmaa ei saada korjattua, vedä säiliön verkkopistoke irti, niin että saat katkaistua virransyötön laitteistolle.

Kirjoita säiliön taustapuolella oleva sarjanumero muistiin ja käännä GROHE-huoltopalvelun puoleen tai ota yhteyttä sähköpostitse GROHE Service Hotlinen osoitteeseen **TechnicalSupport-HQ@grohe.com**.

Jätteiden hävitys



Tällä tunnuksella varustetut laitteet **eivät** kuulu talousjätteiden joukkoon, vaan ne tulee hävittää erikseen maakohtaisten määräysten mukaan.

Häiriö	Syy	Korjaus
Vesi liian kylmää	<ul style="list-style-type: none"> • Tyhjä säiliö kytketty päälle (Päällä-merkkivalo vilkkuu) • Lämmitysvaihe ei ole vielä päättynyt 	<ul style="list-style-type: none"> - Täytä säiliö, katso luku Asennus Palauta säiliö alkutilaan painamalla taustapuolella olevaa palautusnuppia (E) ohuella kynällä, katso kuva [4] - Odota korkeintaan 30 minuuttia
Vesimäärä liian vähäinen	<ul style="list-style-type: none"> • Katkaisin ei täysin auki • Vedensyöttö kuristettu 	<ul style="list-style-type: none"> - Avaa sulkuventtiilit ja katkaisimet täysin - Tarkasta syöttöputket, avaa katkaisin
Säiliö vuotaa vettä	<ul style="list-style-type: none"> • Letkuliitäntä tai sisäsäiliö vuotaa 	<ul style="list-style-type: none"> - Kytke säiliö pois päältä, vedä verkkopistoke irti ja käännä GROHE-huoltopalvelun puoleen

Atest fabryczny

Pojemnościowy podgrzewacz do gorącej wody GROHE Red należy zamontować wraz z dostarczonym zespołem zabezpieczającym.

Informacje dotyczące bezpieczeństwa



Urządzenia nie mogą używać osoby (także dzieci) o ograniczonych zdolnościach fizycznych, sensorycznych i psychicznych oraz nieposiadające odpowiedniego doświadczenia i wiedzy. Należy uważać, aby dzieci nie bawiły się urządzeniem.



Należy unikać niebezpieczeństw związanych z uszkodzonym przewodem zasilającym. W przypadku uszkodzenia pojemnościowego podgrzewacza wody powinien on zostać wymieniony przez producenta, jego dział obsługi klienta lub odpowiednio przeszkoloną osobę.

- Pojemnościowy podgrzewacz wody powinien być podłączony do instalacji elektrycznej z przewodem ochronnym.
- Montaż można wykonać tylko w pomieszczeniach zabezpieczonych przed mrozem.
- Pojemnościowy podgrzewacz wody przystosowany jest wyłącznie do użytku w pomieszczeniach zamkniętych.
- Pojemnościowy podgrzewacz wody należy ustawić pionowo.
- Podczas czyszczenia pojemnościowy podgrzewacz wody i wtyczka **nie** mogą zetknąć się z wodą bezpośrednio lub pośrednio.
- Nie wolno otwierać pojemnościowego podgrzewacza wody.

W przypadku konieczności opróżnienia pojemnościowego podgrzewacza wody (z jakiegokolwiek powodu), należy odłączyć zespół zabezpieczający od podgrzewacza. Obrócić pojemnościowy podgrzewacz wody i spuścić wodę.

Jednak radzimy, aby nie opróżnić pojemnościowego podgrzewacza wody! Wiąże się to z dużym ryzykiem uszkodzenia pojemnościowego podgrzewacza wody.

Dane techniczne

- Podłączenie: Gniazdo wtyczkowe ściennie z przewodem ochronnym, zabezpieczone bezpiecznikiem 16 A
- Napięcie zasilania: 230 V AC / 50 Hz
- Pobór mocy: 2100 W
- Stopień ochrony: IPX4
- Podłączenie wody do podgrzewacza: zimna woda

Atesty i zgodność z normami



Wyrób odpowiada wymaganiom zawartym w odpowiednich dyrektywach UE.

Wyjaśnienia dotyczące zgodności można uzyskać pod następującym adresem:

GROHE Deutschland Vertriebs GmbH

Zur Porta 9
D-32457 Porta Westfalica

Instalacja

Podłączyć podgrzewacz wody, zob. rys. [1] - [3].

Jeszcze nie doprowadzać napięcia zasilającego.

Napełnić podgrzewacz wodą, zob. rys. [4].

1. Otworzyć zawór odcinający (A1) na zespole zabezpieczającym (A), zob. szczegół na rys. [4].
2. Przycisk (B1) pokrętki (B) armatury odciągnąć na zewnątrz i obrócić pokrętkę w kierunku przeciwnym do kierunku ruchu wskazówek zegara.
3. Napełniać podgrzewacz, aż woda zacznie wypływać z wylewki armatury.
4. Doprowadzić napięcie, wkładając wtyczkę (C) do gniazda.
5. Nacisnąć przycisk (D) na podgrzewaczu i przytrzymać go przynajmniej przez 2 sekundy, aby włączyć podgrzewacz. Czerwona lampka kontrolna (D1) wskazuje, że podgrzewacz jest włączony.



Datę montażu należy zapisać na naklejce konserwacyjnej umieszczonej w widocznym miejscu na podgrzewaczu.

Serwis

Podczas usuwania usterek postępować zgodnie ze wskazówkami zamieszczonymi w tabeli **Usterka / Przyczyna / Środek zaradczy**.

Jeżeli nie uda się usunąć usterki, należy wyciągnąć z gniazda wtyczkę podgrzewacza, aby odłączyć zasilanie napięciem. Spisać numer serii podgrzewacza znajdujący się na tylnej części urządzenia i skontaktować się z działem obsługi klienta firmy GROHE lub wysłać wiadomość e-mail do infolinii serwisowej firmy GROHE na adres: **TechnicalSupport-HQ@grohe.com**.

Utylizacja



Urządzenia z tym oznaczeniem **nie** należą do odpadów komunalnych, lecz muszą być osobno utylizowane zgodnie z przepisami obowiązującymi w poszczególnych krajach.

Usterka	Przyczyna	Środek zaradczy
Woda zbyt zimna	<ul style="list-style-type: none"> • Włączony pusty podgrzewacz (miga lampka załączenia) • Faza podgrzewania jeszcze niezakończona 	<ul style="list-style-type: none"> - Napełnić podgrzewacz, zob. rozdz. Instalacja; zresetować podgrzewacz przez naciśnięcie cienkim trzpieniem przycisku resetującego (E) znajdującego się z tyłu urządzenia, zob. rys. [4] - Odczekać maksymalnie 30 minut
Zbyt mały przepływ wody	<ul style="list-style-type: none"> • Zawór odcinający nie jest całkowicie otwarty • Przydławiony dopływ wody 	<ul style="list-style-type: none"> - Otworzyć całkowicie zawory odcinające - Sprawdzić przewody zasilające, otworzyć zawór odcinający
Straty wody z podgrzewacza	<ul style="list-style-type: none"> • Nieszczelność przyłącza przewodu giętkiego lub zbiornika wewnętrznego 	<ul style="list-style-type: none"> - Wyłączyć podgrzewacz, wyciągnąć wtyczkę z gniazda i skontaktować się z działem obsługi klienta firmy GROHE

الترخيص والمطابقة

يتوافق هذا المنتج مع متطلبات توجيهات الاتحاد الأوروبي ذات الصلة.



يمكن الحصول على بيانات المطابقة من العنوان التالي:

GROHE Deutschland Vertriebs GmbH
Zur Porta 9
D-32457 Porta Westfalica

التركيب

توصيل سخانات التخزين تحت ضغط [1]-[3].

تعبئة الخزان بالماء، انظر الأشكال [4].

1. افتح صمام الإيقاف (A1) بمجموعة الأمان (A)، انظر الشكل التفصيلي [4].
2. اسحب زر (B1) مقبض (B) التركيبات للخارج وقم بإدارة المقبض عكس اتجاه عقارب الساعة.
3. قم بتعبئة الخزان، حتى ينساب الماء من صنوبر التركيبات.
4. قم بتجهيز مصدر الإمداد بالطاقة عبر قابس الشبكة الكهربائية (C).
5. استمر في ضغط الزر (D) بالخزان لمدة ثانيتين على الأقل، حتى يعمل الخزان. تدل لمبة المراقبة الحمراء (D1)، على أن الخزان يعمل.

يجب تدوين تاريخ التركيب على ملصق الصيانة ووضعه في مكان واضح على الخزان



الخدمة

للتغلب على المشاكل يرجى مراعاة جدول العطل / السبب / العلاج.

إذا لم تتمكن من التغلب على المشكلة، قم بسحب قابس الخزان، لفصل مصدر الإمداد بالطاقة. دون الرقم التسلسلي للخزان من على الجهة الخلفية للجهاز و اتصل بخدمة عملاء GROHE أو تواصل عبر البريد الإلكتروني TechnicalSupport-HQ@grohe.com بخدمة الخط الساخن الخاصة بشركة GROHE.

التخلص من الجهاز

الأجهزة المزودة بهذه العلامة لا تنتمي للنفايات المنزلية، بل يتم عزلها والتخلص منها وفقاً للوائح الخاصة بكل بلد.



تصريح التشغيل

يجب تركيب خزان الماء المغلي GROHE Red مع مجموعة الأمان المرفقة.

معلومات الأمان



هذا الجهاز غير صالح للاستخدام من قبل الأشخاص (بما في ذلك الأطفال) الذين يعانون من انخفاض القدرات الجسدية أو الحسية أو العقلية والذين لا يتمتعون بالخبرة والمعرفة الكافية. يجب مراقبة الأطفال والتأكد من عدم لعبهم بالجهاز.

تجنب المخاطر الناجمة عن تلف كبل الإمداد بالطاقة الكهربائية. في حالة وجود أعطال يجب استبدال خزان الماء المغلي من الشركة المنتجة أو من مركز خدمة العملاء التابع لها أو من شخص مؤهل على نفس المستوى.



- يجب توصيل خزان الماء المغلي مع مصدر إمداد بالطاقة مستمر وموصل تأريض واقى.
- يجب ألا يتم التركيب إلا في أماكن مؤمنة ضد الصقيع.
- خزان الماء المغلي يصلح للاستخدام في الأماكن المغلقة فقط.
- يجب وضع خزان الماء المغلي في وضع مستقيم.
- عند تنظيف خزان الماء المغلي والقابس لا تقم برشه بشكل مباشر أو غير مباشر برداذا الماء.
- غير مسموح بفتح خزان الماء المغلي.

عند تفريغ خزان الماء المغلي (لأي سبب)، يجب فصل مجموعة الأمان عن خزان الماء المغلي. قم بقلب خزان الماء المغلي واترك الماء ينساب. نوصي بشدة بعدم تفريغ خزان الماء المغلي! فهناك خطر كبير في تعرض خزان الماء المغلي للضرر.

البيانات التقنية

- التوصيل:
- الإمداد بالطاقة:
- استهلاك الطاقة:
- نوع الحماية:
- وصلة الماء بالخزان:
- مقبس جداري مع موصل تأريض واقى، مؤمن بمصهر A 16
- 230 فولت تيار متردد / 50 هرتز
- 2100 واط
- IPX4
- ماء بارد

العطل	السبب	العلاج
الماء بارد للغاية	<ul style="list-style-type: none"> • تم تشغيل الخزان وهو فارغ (لمبة المراقبة تومض) • مرحلة التسخين لم تنتهي بعد 	<ul style="list-style-type: none"> - قم بتعبئة الخزان، انظر فصل التركيب، قم بإعادة ضبط الخزان بالضغط على زر إعادة التعيين (E) الموجود على الجهة الخلفية باستخدام مسمار رفيع، انظر الشكل [4]. - انتظر بحد أقصى 30 دقيقة
كمية الماء منخفضة للغاية	<ul style="list-style-type: none"> • صمام العزل غير مفتوح بالكامل • الإمداد بالماء منخفض 	<ul style="list-style-type: none"> - افتح صمامات الإيقاف، وصمامات العزل بالكامل - افحص خطوط الإمداد، وافتح صمام العزل
التركيبات تعمل دون انقطاع	<ul style="list-style-type: none"> • المقبض لا ينغلق 	<ul style="list-style-type: none"> - أغلق صمامات العزل، استبدل الخزان، اسحب قابس الشبكة الكهربائية، واتصل بخدمة عملاء GROHE



Άδεια λειτουργίας

Ο συσσωρευτής καυτού νερού GROHE Red θα πρέπει να συναρμολογηθεί μαζί με τη συνοδευτική ομάδα ασφαλείας.

Πληροφορίες ασφαλείας



Αυτή η συσκευή δεν προορίζεται για τη χρήση από άτομα (και παιδιά) με περιορισμένη αντιληπτικότητα και φυσικές ή πνευματικές ικανότητες καθώς και άτομα με ελλιπή εμπειρία και γνώσεις.

Τα παιδιά θα πρέπει να βρίσκονται υπό επίβλεψη ώστε να διασφαλιστεί ότι δεν θα παίζουν με τη συσκευή.



Αποφύγετε τους κινδύνους από τα φθαρμένα καλώδια τροφοδοσίας τάσης. Εάν ο συσσωρευτής καυτού νερού έχει υποστεί ζημιές, θα πρέπει να αντικατασταθεί από τον κατασκευαστή, το τμήμα εξυπηρέτησης πελατών αυτού ή αντίστοιχα από ένα εξουσιοδοτημένο πρόσωπο.

- Ο συσσωρευτής καυτού νερού θα πρέπει να είναι μόνιμα συνδεδεμένος με την τροφοδοσία ρεύματος με αγωγό προστασίας.
- Η εγκατάσταση επιτρέπεται να γίνει μόνο σε χώρους που προστατεύονται από παγετό.
- Ο συσσωρευτής καυτού νερού προορίζεται αποκλειστικά και μόνο για χρήση σε κλειστούς χώρους.
- Ο συσσωρευτής καυτού νερού θα πρέπει να τοποθετηθεί σε κατακόρυφη θέση.
- Στον καθαρισμό ο συσσωρευτής καυτού νερού και ο ακροδέκτης **δεν** πρέπει να έρθουν άμεσα ή έμμεσα σε επαφή με νερό.
- Ο συσσωρευτής καυτού νερού δεν πρέπει να ανοιχθεί.

Εάν (για κάποιο λόγο) θα πρέπει να εκκενωθεί ο συσσωρευτής καυτού νερού θα πρέπει να αποσυνδεθεί η ομάδα ασφαλείας από το συσσωρευτή καυτού νερού. Γυρίστε το συσσωρευτή καυτού νερού για να αδειάσετε το νερό.

Ωστόσο δεν σας συνιστούμε να αδειάσετε το συσσωρευτή καυτού νερού! Υπάρχει σημαντικός κίνδυνος να προκληθούν ζημιές στο συσσωρευτή καυτού νερού.

Τεχνικά στοιχεία

- Σύνδεση: Πρίζα τοίχου με αγωγό προστασίας, με ασφάλεια 16 A
- Τάση τροφοδοσίας: 230 V AC/50 Hz
- Λήψη ισχύος: 2100 W
- Βαθμός προστασίας: IPX4
- Σύνδεση νερού στο συσσωρευτή: Κρύο νερό

Έγκριση και συμβατότητα



Αυτό το προϊόν πληροί τις προδιαγραφές των αντίστοιχων οδηγιών της ΕΕ.

Τα πιστοποιητικά συμβατότητας μπορείτε να τα προμηθευθείτε από την εξής διεύθυνση:

GROHE Deutschland Vertriebs GmbH
Zur Porta 9
D-32457 Porta Westfalica

Εγκατάσταση

Συνδέστε το συσσωρευτή, βλέπε εικ. [1] - [3].
Μη αποκαθιστάτε **ακόμα** την τροφοδοσία τάσης.

Πλήρωση του συσσωρευτή με νερό, βλέπε εικ. [4].

1. Ανοίξτε τη βαλβίδα διακοπής λειτουργίας (A1) στην ομάδα ασφαλείας (A), βλέπε λεπτομέρεια εικ. [4].
2. Τραβήξτε το πλήκτρο (B1) της λαβής (B) των εξαρτημάτων προς τα έξω και γυρίστε τη λαβή αριστερόστροφα.
3. Γεμίστε το συσσωρευτή μέχρι το νερό να εξέρχεται από την εκροή των εξαρτημάτων.
4. Αποκαταστήστε την τροφοδοσία τάσης από το φιν (C).
5. Κρατήστε το πλήκτρο (D) του συσσωρευτή πιεσμένο για τουλάχιστον 2 δευτερόλεπτα για να ενεργοποιήσετε το συσσωρευτή. Η κόκκινη λυχνία ελέγχου (D1) δείχνει ότι ο συσσωρευτής είναι ενεργοποιημένος.



Η ημερομηνία της εγκατάστασης θα πρέπει να αναγράφεται στο αυτοκόλλητο συντήρησης το οποίο τοποθετείται σε ορατό σημείο επάνω στο συσσωρευτή.

Σέρβις

Για την αποκατάσταση των προβλημάτων ανατρέξτε στον πίνακα **Βλάβες/Αιτίες/Αντιμετώπιση**.

Εάν το πρόβλημα δεν μπορεί να αποκατασταθεί, τραβήξτε το φιν του συσσωρευτή για να διακόψετε την τροφοδοσία τάσης. Καταγράψτε τον σειριακό αριθμό του συσσωρευτή που υπάρχει στην πίσω πλευρά της συσκευής και απευθυνθείτε στο Σέρβις Πελατών της GROHE ή επικοινωνήστε μέσω email με τη γραμμή υποστήριξης της GROHE στο **TechnicalSupport-HQ@grohe.com**.

Απόρριψη



Οι συσκευές μ' αυτή τη σήμανση **δεν** μπορούν να απορριφθούν στα οικιακά απορρίμματα αλλά να απορριφθούν ξεχωριστά σύμφωνα με τους ισχύοντες κανονισμούς.

Βλάβη	Αιτία	Αντιμετώπιση
Το νερό είναι πολύ κρύο	<ul style="list-style-type: none"> • Ο άδειος συσσωρευτής έχει ενεργοποιηθεί (η λυχνία ελέγχου ενεργοποίησης αναβοσβήνει) • Η φάση προθέρμανσης δεν έχει ολοκληρωθεί 	<ul style="list-style-type: none"> - Γεμίστε το συσσωρευτή, βλέπε Κεφάλαιο Εγκατάσταση Επαναφέρετε το συσσωρευτή πιέζοντας το πλήκτρο επαναφοράς (E) που υπάρχει στην πίσω πλευρά με ένα λεπτό μολύβι ή στυλό, βλέπε εικ. [4] - Περιμένετε μέχρι και 30 λεπτά
Μειωμένη ποσότητα νερού	<ul style="list-style-type: none"> • Η βαλβίδα απομόνωσης δεν ανοίγει τελείως • Μειωμένη τροφοδοσία νερού 	<ul style="list-style-type: none"> - Βαλβίδες αποκλεισμού, ανοίξτε τις βαλβίδες αποκλεισμού - Ελέγξτε τους αγωγούς παροχής, ανοίξτε τις βαλβίδες αποκλεισμού
Διαρροή νερού από το συσσωρευτή	<ul style="list-style-type: none"> • Διαρροή από τη σύνδεση του σπιράλ ή το εσωτερικό δοχείο 	<ul style="list-style-type: none"> - Κλείστε το συσσωρευτή, τραβήξτε το φιν και απευθυνθείτε στο Σέρβις της Grohe



Povolení k provozu

Zásobník vroucí vody GROHE Red se musí montovat s příloženou bezpečnostní skupinou.

Bezpečnostní informace



Toto zařízení není určeno pro použití osobami (včetně dětí) s omezenými fyzickými, sensorickými či duševními schopnostmi a nedostatečnými zkušenostmi a znalostmi.

Děti musejí být pod dozorem, aby bylo zajištěno, že se nehrají se zařízením.



Zabraňte nebezpečí úrazu následkem poškozeného kabelu napájecího síťového napětí. Poškozený zásobník vroucí vody se musí nechat vyměnit prostřednictvím výrobce, příslušné servisní služby výrobce nebo prostřednictvím kvalifikovaného odborníka.

- Pro trvalé připojení zásobníku vroucí vody do napájecího síťového napětí se musí zásobník uzemnit ochranným kabelem.
- Toto zařízení je určeno pouze pro instalaci do místností chráněných proti mrazu.
- Zásobník vroucí vody je určen výhradně pro použití v uzavřených místnostech.
- Zásobník vroucí vody se musí umístit ve svislé poloze.
- Zásobník vroucí vody a síťová zástrčka se při čištění v žádném případě **nesmí** přímo či nepřímo ostříkat vodou.
- Zásobník vroucí vody se nesmí otevírat.

Pokud se bude muset zásobník vroucí vody (z jakéhokoli důvodu) vyprázdnit, musí se ze zásobníku vroucí vody odpojit bezpečnostní skupina. Zásobník vroucí vody otočte a vodu nechejte vytéct.

Zásobník vroucí vody však v každém případě nedoporučujeme vyprazdňovat! Hrozí tím zvýšené riziko poškození zásobníku vroucí vody.

Technické údaje

- Připojka: Nástěnná el. zásuvka s ochranným uzemňovacím vedením, se zajištěním přes 16 A pojistku
- Napájecí napětí: 230 V AC/50 Hz
- Příkon: 2100 W
- Druh el. ochrany: IPX4
- Připojení vody do zásobníku: Studená voda

Schválení a konformita výrobku



Tento výrobek splňuje všechny požadavky příslušných směrnic EU.

Prohlášení o shodě výrobku lze na požádání obdržet na následující adrese:

GROHE Deutschland Vertriebs GmbH

Zur Porta 9
D-32457 Porta Westfalica

Instalace

Připojte zásobníku, viz obr. [1] - [3].
Napájecí síťové napětí **ještě nezapojujte**.

Naplnění zásobníku vodou, viz obr. [4].

1. Na bezpečnostní skupině (A) otevřete uzavírací ventil (A1), viz detail na obr. [4].
2. Tlačítko (B1) ovladače (B) armatury vytáhněte směrem ven a ovladač otočte proti směru točení hodinových ruček.
3. Zásobník naplňte tak, aby voda začala vytékat výtokovým hrdlem armatury.
4. Zasunutím síťové zástrčky (C) přiveďte napájecí napětí.
5. Pro zapnutí zásobníku stlačte tlačítko (D) na zásobníku a podržte stlačené minimálně 2 sekundy. Zapnutí zásobníku signalizuje červená kontrolka (D1).



Datum instalace se musí zapsat na nálepku pro sledování intervalů údržby a nalepit na zásobník.

Servis

Při odstraňování problémů postupujte podle tabulky **Závada/ Příčina/Odstranění**.

Pokud problém není možné odstranit, vytáhněte síťovou zástrčku zásobníku, aby se odpojilo napájecí síťové napětí. Ze zadní strany přístroje si odepište sériové číslo zásobníku a obraťte se na servisní službu GROHE nebo prostřednictvím e-mailu na stálou servisní linku společnosti GROHE na adresu **TechnicalSupport-HQ@grohe.com**.

Likvidace odpadu



Přístroje s tímto označením **nepatří** do domovního odpadu, ale se musí ve smyslu ekologických předpisů příslušné země odevzdat do tříděného sběru odpadních surovin.

Závada	Příčina	Odstranění
Příliš studená voda	<ul style="list-style-type: none"> • Zapnutý byl prázdný zásobník (bliká kontrolka zapnutí) • Ještě není ukončena fáze ohřívání 	<ul style="list-style-type: none"> - Naplňte zásobník, viz kapitola Instalace. Zásobník resetujte stlačením tlačítka reset (E) na zadní straně přístroje použitím tenkého kolíku, viz obr. [4] - Počkejte maximálně 30 minut
Příliš malé množství vytékající vody	<ul style="list-style-type: none"> • Předuzávěr není úplně otevřen • Přiškrbený přívod vody 	<ul style="list-style-type: none"> - Úplně otevřete uzavírací ventily a předuzávěry - Zkontrolujte přívodní vodovodní potrubí, otevřete předuzávěr
Zásobník ztrácí vodu	<ul style="list-style-type: none"> • Netěsné hadicové spojení nebo vnitřní nádrž 	<ul style="list-style-type: none"> - Vypněte zásobník, vytáhněte síťovou zástrčku a obraťte se na Servisní službu GROHE



Üzemelési engedély

A GROHE Red forróvíztárolót a mellékelt biztonsági csoporttal kell szerelni.

Biztonsági információk



Jelen készülék nem alkalmas korlátozott fizikai, szenzorikus és szellemi képességű (beleértve a gyermekeket is) valamint hiányos tapasztalattal és ismeretekkel rendelkező személyek által történő használatra.

A gyerekekre ügyelni kell és biztosítani, hogy ne játszanak a készülékkel.



Kerülje a sérült feszültségellátó kábel veszélyét. Sérülés esetén a forróvíztárolót a gyártónak vagy a gyártó vevőszolgálatának, vagy hasonló végzettségű személynek kell kicserélnie.

- A forróvíztárolót állandóra be kell kötni egy védővezetékes feszültségellátásra.
- A berendezés szerelését csak fagymentes helyiségekben szabad végezni.
- A forróvíztároló használata kizárólagosan csak belső terekben engedélyezett.
- A forróvíztárolót egyenesen állóan kell felszerelni.
- Tisztításkor a forróvíztárolót és a villásdugót **tilos** közvetlenül, vagy közvetve vízszugárnak kitenni.
- A forróvíztárolót nem szabad kinyitni.

Ha a forróvíztárolót (valamilyen okból) le kellene üríteni, akkor a forróvíztárolót le kell választani a biztonsági csoportról. Fordítsa meg a forróvíztárolót és folyassa ki a vizet.

Azonban lebeszéljük a forróvíztároló leürítéséről! Nagyon nagy a kockázata annak, hogy a forróvíztároló megsérül.

Műszaki adatok

- Csatlakozás: Fali dugaszoló aljzat védővezetékekkel, egy 16 A-es biztosítókkal biztosítva
- Feszültségellátás: 230 V AC/50 Hz
- Fogyasztás: 2100 W
- Védelem fajtája: IPX4
- Vízcsatlakozás tároló: Hidegvíz

Engedélyezés és konformitás



Jelen termék eleget tesz az idevágó EU-követelményeknek.

A megfelelőségi nyilatkozatok a következő címről rendelhetők meg:

GROHE Deutschland Vertriebs GmbH

Zur Porta 9

D-32457 Porta Westfalica

Felszerelés

Csatlakoztassa fel a tárolót, lásd [1]. - [3]. ábra.

A feszültségellátást **még ne** hozza létre.

Töltse fel a tárolót vízzel, lásd [4]. ábra:

1. Nyissa meg a (A1) elzárószelepet a (A) biztonsági csoporton, lásd [4]. ábra kiemelését.
2. Húzza kifelé a csaptelep (B) fogantyújának (B1) gombját és fordítsa a fogantyút az óramutató járásával ellentétes irányban.
3. Töltse fel a tárolót, amíg a víz a csaptelep kifolyóján kezd kifolyni.
4. Hozza létre a feszültségellátást az (C) hálózati dugaszoló csatlakozóval.
5. Nyomja meg legalább 2 másodpercig az (D) gombot a tárolón és tartsa benyomva, hogy bekapcsolja a tárolót. A piros (D1) ellenőrzőlámpa mutatja, hogy a tároló bekapcsolt.



A szerelés dátumát fel kell jegyezni a karbantartó címkére és azt látható módon kell a tárolón elhelyezni.

Service

A problémák elhárításához vegyék figyelembe a Zavar / Oka / Elhárítása táblázatot.

Ha a problémát nem lehetne megszüntetni, húzza ki a tároló hálózati csatlakozóját, hogy megszüntesse a feszültségellátását. Írja fel a tároló sorozatszámát, ami a készülék hátoldalán található és forduljon a GROHE ügyfélszolgálathoz vagy e-mailben a GROHE házi Hotline Servicéhez a **TechnicalSupport-HQ@grohe.com** címen.

Megsemmisítés



Az ilyen jelölésű készülékek **nem** tartoznak a háztartási hulladékok közé, hanem az országspecifikus előírások szerint, külön kell megsemmisíteni.

Zavar	Oka	Elhárítása
A víz túl hideg	<ul style="list-style-type: none"> • Üres tároló bekapcsolt (A bekapcsolás ellenőrzőlámpája villog) • A felmelegítési fázis még nem fejeződött be 	<ul style="list-style-type: none"> - Töltse fel a tárolót, lásd Felszerelés fejezet, a tárolót a hátoldalon található (E) reset gombjának egy vékony csappal történő megnyomásával állítsa vissza, lásd [4]. ábra - Várjon maximum 30 percet
A vízmennyiség túl csekély	<ul style="list-style-type: none"> • Az elzárószelep nincs teljesen nyitva • Lefojtott a vízfolyás 	<ul style="list-style-type: none"> - Reteszelőszelepek, elzárócsapok teljesen nyitva - Tápvezetékek vizsgálata, elzárócsapok nyitása
A tároló veszti a vizet	<ul style="list-style-type: none"> • Tömítetlen a tömlőcsatlakozás vagy a belső tartály 	<ul style="list-style-type: none"> - Kapcsolja ki a tárolót, húzza ki a hálózati csatlakozót és forduljon a GROHE ügyfélszolgálathoz



Autorização de serviço

O depósito de água quente Red da GROHE deve ser montado com o grupo de segurança anexo.

Informações de segurança



Este aparelho não deve ser utilizado por pessoas (inclusive crianças) com capacidades físicas, sensoriais ou mentais limitadas, assim como por pessoas com pouca experiência ou conhecimento. As crianças devem ser vigiadas de forma a assegurar-se de que estas não brincam com o aparelho.



Evitar o perigo causado por cabos de alimentação de corrente danificados. No caso de danos, o depósito de água quente terá de ser substituído pelo fabricante ou pelo respectivo serviço de assistência, ou por pessoas com qualificações idênticas.

- O depósito de água quente deve ser ligado a um abastecimento de corrente eléctrica permanente com condutor de protecção.
- A instalação apenas pode ser feita em compartimentos protegidos da geada.
- O depósito de água quente destina-se exclusivamente ao uso em compartimentos fechados.
- O depósito de água quente deve ser posicionado na vertical.
- Na limpeza do depósito de água quente e da ficha **não** deixar que sejam directamente ou indirectamente salpicados com água.
- O depósito de água quente não deve ser aberto.

Se o depósito de água quente tiver de ser esvaziado (por qualquer motivo), o grupo de segurança deve ser removido do depósito. Rodar o depósito de água quente e deixar a água sair.

No entanto, recomendamos que esvazie o depósito de água quente rapidamente! Existe o risco considerável de danificar o depósito de água quente.

Dados Técnicos

- Ligação: Proteger a tomada de parede com condutor de protecção com um fusível de 16 A
- Tensão de alimentação: 230 V CA/50 Hz
- Consumo de energia: 2100 W
- Tipo de protecção: IPX4
- Ligação da água do depósito: Água fria

Licença e conformidade



Este produto satisfaz as exigências das directivas comunitárias aplicáveis.

As declarações de conformidade poderão ser requeridas para o seguinte endereço:

GROHE Deutschland Vertriebs GmbH

Zur Porta 9

D-32457 Porta Westfalica, Alemanha

Instalação

Ligar o depósito, ver fig. [1] - [3].

Abastecimento de corrente eléctrica **ainda não** estabelecido.

Encher depósito com água, ver fig. [4].

1. Abrir válvula de corte (A1) do grupo de segurança (A), ver detalhes da fig. [4].
2. Puxar para fora a tecla (B1) do manípulo (B) da misturadora e rodar o manípulo no sentido contrário ao dos ponteiros do relógio.
3. Encher o depósito até a água sair pela bica da misturadora.
4. Estabelecer abastecimento de corrente eléctrica através da tomada (C).
5. Premir e manter premida a tecla (D), situada no depósito, durante pelo menos 2 segundos para ligar o depósito. A luz de controlo (D1) vermelho indica que o depósito está ligado.



A data de instalação deve ser anotada na etiqueta de manutenção e colocada de forma visível no depósito.

Assistência

Observe a tabela **Avaria/Causa/Solução** para eliminar problemas.

Se o problema não puder ser resolvido, retire a tomada do depósito para interromper o abastecimento de corrente eléctrica. Anotar o número de série do depósito, situado na parte traseira do aparelho e contacte o Serviço a clientes da GROHE ou contacte por e-mail o Service Hotline da empresa GROHE em TechnicalSupport-HQ@grohe.com.

Purgar/Eliminar



Os aparelhos com esta identificação **não** devem ser colocados no lixo doméstico, mas sim eliminados separadamente de acordo com as respectivas normas do país.

Avaria	Causa	Solução
Água demasiado quente	<ul style="list-style-type: none"> • Depósito vazio ligado (Luz de controlo intermitente) • Fase de aquecimento ainda não terminou 	<ul style="list-style-type: none"> - Encher depósito, ver capítulo Instalação. Repor depósito ao premir o botão de reinício (E), que se encontra na parte traseira, com um caneta de bico fino, ver fig. [4] - Aguardar 30 minutos no máximo
Quantidade de água muito reduzida	<ul style="list-style-type: none"> • Válvula de segurança parcialmente aberta • Foi estrangulada a entrada de água 	<ul style="list-style-type: none"> - Abrir totalmente a água, as válvulas de segurança - Verificar as canalizações de abastecimento, abrir a válvula de segurança
O depósito perde água	<ul style="list-style-type: none"> • Ligação da bicha flexível ou recipiente interno permeáveis 	<ul style="list-style-type: none"> - Desligar depósito, retirar a ficha da tomada e contactar o Serviço a clientes da GROHE

TR

İşletim izni

GROHE Red Kaynar Su Deposu birlikte gelen emniyet grubu ile monte edilmelidir.

Emniyet bilgileri



Bu cihaz, fiziksel, algısal veya ruhsal sorunları olan ve yetersiz bilgi veya deneyime sahip olan kişiler (özellikle çocuklar) tarafından kullanılmalıdır. Çocukların cihazla oynamaması için gözetim altında tutulması gerekmektedir.



Hasarlı gerilim besleme kablosu sebebiyle oluşabilecek tehlikelerden kaçının. Herhangi bir hasar oluşumu durumunda kaynar su deposu, üretici veya müşteri hizmetleri veya denginde kalifiye bir eleman tarafından değiştirilmelidir.

- Kaynar su deposu, kalıcı bir gerilim beslemesine koruyucu bir iletken ile bağlanmalıdır.
- Montaj ancak don olmayan odalarda yapılabilir.
- Kaynar su deposu sadece kapalı mekanlardaki kullanım için tasarlanmıştır.
- Kaynar su deposu dik olarak yerleştirilmelidir.
- Kaynar su deposu ve fişin üzerine temizlemek amacıyla doğrudan veya dolaylı olarak su **püskürtmeyin**.
- Kaynar su deposu açılmamalıdır.

Kaynar su deposunun (herhangi bir sebepten dolayı) boşaltılması gerekirse, emniyet grubu kaynar su deposundan ayrılmalıdır. Kaynar su deposunu döndürün ve suyu boşaltın.

Fakat biz kaynar su deposunun boşaltılmasını tavsiye etmiyoruz! Kaynar su deposunun zarar görme riski artıyor.

Teknik Veriler

- Bağlantı: Koruyucu iletkenli duvar prizi, 16 A'lık bir emniyet tapası ile korunmaktadır
- Elektrik girişi: 230 V AC/50 Hz
- Performans girişi: 2100 W
- Koruma türü: IPX4
- Depo su bağlantısı: Soğuk su

Ehliyet ve konformite



Bu ürün AB'nin öngördüğü şartlara uymaktadır.

Uygunluk beyanları aşağıdaki adresten alınabilir:

GROHE Deutschland Vertriebs GmbH

Zur Porta 9
D-32457 Porta Westfalica

Montaj

Bağlayın Depoyu, bkz. şekil [1] - [3].

Gerilim beslemesini **henüz oluşturmayın**.

Depoyu suyla doldurun, bkz. şekil [4].

1. Emniyet grubundaki (A) açma kapama vanasını (A1) açın, bkz. Detay şekil [4].
2. Bataryanın tutamağının (B) tuşunu (B1) dışarı çekin ve tutamağı saat yönünün tersine doğru döndürün.
3. Su, bataryanın musluğundan akana kadar depoyu doldurun.
4. Gerilim beslemesini fiş (C) üzerinden oluşturun.
5. Depoyu açmak için depodaki düğmeye (D) en az 2 saniye boyunca basılı tutun. Kırmızı kontrol ışıkları (D1) deponun çalıştığını gösterir.



Kurulum tarihi bakım etiketine yazılmalı ve görülecek bir şekilde depoya yapıştırılmalıdır.

Servis

Sorunların giderilmesi için **Arıza/Nedeni/Çözümü** tablosuna dikkat edin.

Eğer sorun kaldırılamazsa, gerilim beslemesini kesmek için deponun fişini çekin. Cihazın arkasından deponun seri numarasını kaydedin ve GROHE Müşteri hizmetlerine başvurun veya E-posta ile GROHE'nin Servis Hattına **TechnicalSupport-HQ@grohe.com** adresinden erişin.

İmha



Bu işaretle sınıflandırılmış cihazlar ev çöpüne **atılmamalıdır**, yerel kural ve kanunlara uygun olarak ayrı bir şekilde imha edilmelidir.

Arıza	Nedeni	Çözümü
Su çok soğuk	<ul style="list-style-type: none">• Boş depo çalıştırılmış (Açık kontrol ışıkları yanıp söner)• Isınma süreci henüz sonlandırılmadı	<ul style="list-style-type: none">- Depoyu doldurun, bkz. bölüm Montaj Depoyu, arkasında bulunan reset düğmesine (E) ince bir kalemle basarak sıfırlayın, bkz. şekil [4]- Maksimum 30 dakika bekleyin
Su miktarı az	<ul style="list-style-type: none">• Ön kısma valfi tam açık değil• Su girişi kapalı	<ul style="list-style-type: none">- Vanalar, ön kısımları tam açın- Besleme borularının kontrolü, ön kısma valfinin açılması
Depo su kaybediyor	<ul style="list-style-type: none">• Hortum bağlantısı veya iç hazne sızdırıyor	<ul style="list-style-type: none">- Depoyu kapatın, fişi çekin ve GROHE müşteri hizmetlerine başvurun

SK

Povolenie na prevádzku

Zásobník vriacej vody GROHE Red sa musí montovať s priloženou bezpečnostnou skupinou.

Bezpečnostné informácie



Toto zariadenie nie je určené na používanie osobami (vrátane detí) s obmedzenými fyzickými, senzorickými či duševnými schopnosťami a nedostatočnými skúsenosťami a znalosťami. Deti musia byť pod dozorom, aby bolo zaistené, že sa nehrajú so zariadením.



Zabráňte nebezpečenstvu úrazu následkom poškodeného kábla napájacieho sieťového napätia. Poškodený zásobník vriacej vody sa musí nechať opraviť prostredníctvom výrobcu, servisnej služby výrobcu alebo u kvalifikovaného odborníka.

- Pri trvalom pripojení zásobníka vriacej vody do napájacieho sieťového napätia sa musí zásobník uzemniť ochranným káblom.
- Toto zariadenie je určené výlučne pre inštaláciu do miestností chránených proti mrazu.
- Zásobník vriacej vody je učený len pre použitie v uzavretých miestnostiach.
- Zásobník vriacej vody sa musí umiestniť vo zvislej polohe.
- Zásobník vriacej vody a sieťová zástrčka sa pri čistení v žiadnom prípade **nesmie** priamo alebo nepriamo ostríkať vodou.
- Zásobník vriacej vody sa nesmie otvárať.

Pokiaľ sa bude musieť zásobník vriacej vody (z akéhokoľvek dôvodu) vyprázdniť, musí sa zo zásobníka vriacej vody odpojiť bezpečnostná skupina. Zásobník vriacej vody otočte a vodu nechajte vytiecť.

Zásobník vriacej vody však v každom prípade nedoporučujeme vyprázdňovať! Hrozí tým zvýšené nebezpečenstvo poškodenia zásobníka vriacej vody.

Technické údaje

- Pripojka: Nástenná el. zásuvka s ochranným uzemňovacím vedením, so zaistením cez 16 A poistku
- Napájacie napätie: 230 V AC/50 Hz
- Príkion: 2100 W
- Druh el. ochrany: IPX4
- Pripojenie vody do zásobníka: studená voda

Schválenie a konformita výrobku



Tento výrobok spĺňa všetky požiadavky príslušných smerníc EÚ.

Prehlásenia o zhodnosti výroby je možné vyžiadať na nasledujúcej adrese:

GROHE Deutschland Vertriebs GmbH

Zur Porta 9
D-32457 Porta Westfalica

Inštalácia

Pripojte zásobníka, pozri obr. [1] - [3].

Napájacie sieťové napätie **ešte nezapojte**.

Naplnenie zásobníka vodou, pozri obr. [4].

1. Na bezpečnostnej skupine (A) otvorte uzatvárací ventil (A1), pozri detail na obr. [4].
2. Tlačidlo (B1) rukoväte (B) armatúry vyťahnite smerom von a rukoväť otočte proti smeru točenia hodinových ručičiek.
3. Zásobník naplňte tak, aby voda začala vytekať cez výtokové hrdlo armatúry.
4. Zasunutím sieťovej zástrčky (C) privedte napájacie napätie.
5. Pre zapnutie zásobníka stlačte tlačidlo (D) na zásobníku a podržte stlačené minimálne 2 sekundy. Zapnutie zásobníka signalizuje červená kontrolka (D1).



Dátum inštalácie sa musí zapísať na nálepku pre sledovanie intervalov údržby a nalepiť na zásobník.

Servis

Pri odstraňovaní problémov postupujte podľa tabuľky **Závada/Príčina/Odstránenie**.

Pokiaľ problém nie je možné odstrániť, vyťahnite sieťovú zástrčku zásobníka, aby sa odpojilo napájacie sieťové napätie. Zo zadnej strany prístroja si odpište sériové číslo zásobníka a obráťte sa na servisnú službu GROHE alebo prostredníctvom e-mailu na stálu servisnú linku spoločnosti GROHE na adresu **TechnicalSupport-HQ@grohe.com**.

Likvidácia odpadového materiálu



Prístroje s týmto označením **nepatria** do domáceho odpadu, ale sa musia v zmysle ekologických predpisov príslušnej krajiny odovzdať do triedeného zberu odpadu.

Závada	Príčina	Odstránenie
Príliš studená voda	<ul style="list-style-type: none"> • Zapnutý bol prázdny zásobník (bliká kontrolka zapnutia) • Ešte nie je ukončená fáza ohrevu 	<ul style="list-style-type: none"> - Naplňte zásobník, pozri kapitolu Inštalácia. Zásobník resetujte stlačením tlačidla reset (E) na zadnej strane prístroja použitím tenkého kolíka, pozri obr. [4] - Počkajte maximálne 30 minút
Príliš malé množstvo vytekajúcej vody	<ul style="list-style-type: none"> • Preduzáver nie je úplne otvorený • Obmedzený prívod vody 	<ul style="list-style-type: none"> - Úplne otvorte uzatváracie ventily a preduzávery - Skontrolujte prívodné vodovodné potrubie, otvorte preduzáver
Zásobník stráca vodu	<ul style="list-style-type: none"> • Netesné hadicové spojenie alebo netesná vnútorná nádrž 	<ul style="list-style-type: none"> - Vypnite zásobník, vyťahnite sieťovú zástrčku a obráťte sa na Servisnú službu GROHE

Dovoljenje za delovanje

Bojler za vrelo vodo GROHE Red je treba vgraditi s priloženo varnostno skupino.

Varnostne informacije



Ta naprava ni namenjena za uporabo s strani oseb (vključno z otroci), ki imajo omejene telesne, čutne ali duševne sposobnosti ali premalo izkušenj in znanja. Otroke je treba nadzorovati, da zagotovite, da se ne morejo igrati z napravo.



Izognite se nevarnosti zaradi poškodovanih napajalnih kablov. Če je bojler za vrelo vodo poškodovan, ga sme zamenjati le proizvajalec, njegova servisna služba ali enako usposobljeno osebje.

- Bojler za vrelo vodo mora biti priključen na trajen dovod električne energije z zaščitnim vodnikom.
- Vgradnja je dovoljena le v prostorih, ki so zaščiteni pred zmrzovanjem.
- Bojler za vrelo vodo je primeren izključno za uporabo v zaprtih prostorih.
- Bojler za vrelo vodo mora biti postavljen v pokončni položaj.
- Bojlerja za vrelo vodo in vtiča med čiščenjem **ne** smete neposredno oziroma posredno škropiti z vodo.
- Bojlerja za vrelo vodo ni dovoljeno odpreti.

Če želite bojler za vrelo vodo (zaradi kateregakoli razloga) izprazniti, morate varnostno skupino ločiti od bojlerja. Bojler za vrelo vodo zavrtite in pustite, da voda izteče.

Kljub temu vam močno odsvetujemo praznjenje bojlerja za vrelo vodo! Obstaja občutno tveganje, da ga boste s tem poškodovali.

Tehnični podatki

- Priključek: Stenska vtičnica z zaščitnim vodnikom, zavarovana z varovalko 16 A
- Dovod električne energije: 230 V~/50 Hz
- Priključna moč: 2100 W
- Vrsta zaščite: IPX4
- Vodni priključek za bojler: hladna voda

Atest in skladnost



Ta izdelek izpolnjuje zahteve ustreznih priporočil EU.

Izjave o skladnosti lahko zahtevate na spodnjem naslovu:

GROHE Deutschland Vertriebs GmbH

Zur Porta 9
D-32457 Porta Westfalica

Vgradnja

Priključite Bojler, glejte slike [1] - [3].

Dovoda električne energije **še ne** vzpostavite.

Bojler napolnite z vodo, glejte slike [4].

1. Odprite zapiralni ventil (A1) na varnostni skupini (A), glejte podrobnost na sliki [4].
2. Tipko (B1) ročaja (B) armature potegnite navzven in ročaj zavrtite v levo.
3. Napolnite bojler, dokler voda ne začne uhajati na iztoku armature.
4. Vzpostavite dovod električne energije prek omrežnega vtiča (C).
5. Tipko (D) na bojlerju pritisnite za najmanj dve sekundi, da vključite bojler. Rdeča kontrolna lučka (D1) kaže, da je bojler vključen.



Datum vgradnje mora biti označen na nalepki za vzdrževanje in vidno nameščen na bojler.

Servis

Za odpravljanje težav upoštevajte preglednico **Motnje/vzrok/pomoč**.

Če težave ne morete odpraviti, izvlecite omrežni vtič bojlerja, da prekinete dovod električne energije. Zapišite si serijsko številko bojlerja z zadnje strani in se obrnite na servisno službo ali pa se po e-pošti obrnite na servisno linijo podjetja GROHE na naslovu **TechnicalSupport-HQ@grohe.com**.

Odstranjevanje



Naprave s to oznako **ne** spadajo med gospodinjske odpadke. Namesto tega jih odstranite ločeno in skladno z državnimi predpisi.

Motnja	Vzrok	Pomoč
Voda je prehladna	<ul style="list-style-type: none"> • Vključen je prazen bojler (sveti kontrolna lučka za vklop) • Segrevanje še ni končano 	<ul style="list-style-type: none"> - Napolnite bojler, glejte poglavje Vgradnja. Bojler ponastavite s pritiskom na gumb za ponastavitev na zadnji strani (E) s tanko paličico, glejte sliko [4] - Počakajte največ 30 minut
Premajhna količina vode	<ul style="list-style-type: none"> • Predzapore ni odprta do konca • Dotok vode je zmanjšan 	<ul style="list-style-type: none"> - Zaporne ventile in predzapore odprite do konca - Preverite napajalne vode in odprite predzapore
Bojler pušča	<ul style="list-style-type: none"> • Cevni priključek ali notranja posoda ne tesn 	<ul style="list-style-type: none"> - Izključite bojler, izvlecite omrežni vtič in se obrnite na servisno službo GROHE



Dozvola za rad

GROHE Red spremnik za vrelu vodu mora se obavezno montirati zajedno s priloženom sigurnosnom grupom.

Sigurnosne napomene



Ovaj uređaj nije prikladan za uporabu od strane osoba (uključujući djecu) s ograničenim fizičkim, senzoričkim i duševnim sposobnostim, kao i osoba bez iskustva ili znanja.

Djeca moraju biti pod nadzorom, kako se ne bi igrala s ovim uređajem.



Izbjegavati opasnost od oštećenih kabela za opskrbu naponom. U slučaju oštećenja spremnik za vrelu vodu mora zamijeniti proizvođač ili ovlašteni servis, odnosno školovani električar.

- Spremnik vrelе vode mora biti priključen na stalno napajanje mrežnim naponom sa zaštitnim vodičem.
- Ugradnja se smije izvoditi samo u prostorijama u kojima ne postoji opasnost od smrzavanja.
- Spremnik vrelе vode je namijenjen isključivo za uporabu u zatvorenim prostorijama.
- Spremnik vrelе vode mora biti postavljen okomito.
- Kod čišćenja spremnika vrelе vode i utikača **nemojte** izravno ili neizravno prskati vodom.
- Spremnik vrelе vode ne smije se otvarati.

Ako se spremnik vrelе vode (iz bilo kojeg razloga) mora isprazniti, obavezno se mora sigurnosna grupa odvojiti od spremnika vrelе vode. Spremnik vrelе vode treba okrenuti i pustiti vodu da istječe iz njega.

Međutim savjetujemo da se spremnik vrelе vrede ne prazni! Postoji veliki rizik da se spremnik vrelе vode pri tome ošteti.

Tehnički podaci

- Priključivanje: zidna utičnica sa zaštitnim vodičem, osigurana jednim 16 A osiguračem
- Opskrba naponom: 230 V AC/50 Hz
- Snaga: 2100 W
- Vrsta zaštite: IPX4
- Priključak vode na spremniku: Hladna voda

Dozvola i usklađenost



Ovaj proizvod ispunjava zahtjeve važećih EU-smjernica.

Izjave o usklađenosti mogu se zatražiti na sljedećoj adresi:

GROHE Deutschland Vertriebs GmbH

Zur Porta 9
D-32457 Porta Westfalica

Ugradnja

Priključenje spremnik, pogledajte sl. [1] - [3].

Ne priključuje još na opskrbu naponom.

Napunite spremnik vodom, pogledajte sl. [4].

1. Zaporni ventil (A1) na sigurnosnoj grupi (A) otvorite, pogledajte detalj na sl. [4].
2. Povucite tipku (B1) ručice (B) armature prema van i okrenite ručicu u smjeru suprotnom od kretanja kazaljke na satu.
3. Napunite spremnik, sve dok ne počine istjecati voda iz slavine na armaturi.
4. Uspostavite napajanje naponom preko mrežnog utikača (C).
5. Pritisnite i držite pritisnutom tipku (D) na spremniku najmanje 2 sekunde, kako biste isključili spremnik. Crvena kontrolna žaruljica (D1) pokazuje da je spremnik uključen.



Datum postavljanja mora biti zabilježen na naljepnici za održavanje koja je nalijepljena na vidno mjesto na spremniku.

Radi uklanjanja problema, pogledajte tabelu **Smetnja/uzrok/rješenje**.

Ukoliko se problem ne može ukloniti, izvucite mrežni utikač uređaja, kako biste odvojili od napajanja strujom. Zapišite serijski broj spremnika koji se nalazi na stražnjoj strani uređaja i obratite se GROHE ovlaštenom servisu ili uputite e-mail poruku na Service Hotline tvrtke GROHE na TechnicalSupport-HQ@grohe.com.

Zbrinjavanja



Uređaji s ovom oznakom **ne** spadaju u kućni otpad, nego se moraju zbrinuti na odgovarajući, zakonom propisani način.

Smetnja	Uzrok	Rješenje
Voda je prehladna	<ul style="list-style-type: none"> • Uključen prazan spremnik (kontrolna žaruljica treperi) • Faza zagrijavanja još nije završena 	<ul style="list-style-type: none"> - Napuniti spremnik, pogledajte poglavlje Ugradnja - Vratiti spremnik pritiskom na Reset-dugme (E) koje se nalazi na stražnjoj strani u početni, tvornički postav, pogledajte sl. [4] - Pričekati maksimalno 30 minuta
Količina vode je premala	<ul style="list-style-type: none"> • Zaporni ventil nije potpuno otvoren • Dovod vode je prigušen 	<ul style="list-style-type: none"> - Otvorite u potpunosti zaporne ventile - Provjerite opskrbe vodove, otvorite zaporni ventil
Spremnik gubi vodu	<ul style="list-style-type: none"> • Priključak crijeva ili unutrašnji spremnik ne brtvi dobro 	<ul style="list-style-type: none"> - Isključiti spremnik, izvući mrežni utikač i obratiti se GROHE ovlaštenom servisu



Разрешение за употреба

Бойлерът за вряла вода GROHE Red трябва да се монтира заедно с приложения защитен блок.

Указания за безопасност



Този уред не е предназначен за употребата от лица (включ. деца) с ограничени физически, сетивни или умствени способности и познания.

Децата трябва да са под надзор за да се гарантира, че не играят с уреда.



Да се избягва опасността от повредени кабели. Повреденият бойлер за вряла вода трябва да бъде подменен от производителя или неговата сервисна служба или от също толкова добре квалифицирано лице.

- Бойлерът за вряла вода трябва да е постоянно включен към захранването посредством защитен проводник.
- Монтажът е разрешен само в помещения, в които не съществува опасност от замръзване.
- Бойлерът за вряла вода е предназначен само за употреба в затворени помещения.
- Бойлерът за вряла вода трябва да се монтира вертикално.
- При почистване бойлерът за вряла вода и щепселът **не трябва** в никакъв случай да се мокрят.
- Бойлерът за вряла вода не трябва да се отваря.

Ако бойлерът за вряла вода трябва да бъде изпразнен (по каквито и да е причини), защитният блок трябва да бъде откачен от бойлера. Обърнете бойлера за вряла вода и оставете водата да изтече.

Но за препоръчване е бойлерът за вряла вода да не се изпразва! Съществува голям риск бойлерът да се повреди.

Технически данни

- Връзка: Стенен ел. контакт със защитен проводник, подсигурен чрез 16 А предпазител
- Захранване: 230 V AC/50 Hz
- Мощност: 2100 W
- Защитна степен: IPX4
- Водопроводна връзка на бойлера: Студена вода

Разрешение за пускане в експлоатация и декларация за съответствие



Този продукт отговаря на изискванията на съответните норми на ЕС.

Декларации за съответствие могат да бъдат изискани на следния адрес:

GROHE Deutschland Vertriebs GmbH

Zur Porta 9

D-32457 Porta Westfalica

Монтаж

Монтаж на бойлера, виж фиг. [1] - [3].

Все още не включвайте към електрозахранването.

Пълнене на бойлера с вода, виж фиг. [4].

1. Отворете спирателния вентил (A1) на защитния блок (A), виж детайлна фиг. [4].
2. Издърпайте бутончето (B1) на ръкохватката (B) на арматурата и завъртете ръкохватката обратно на часовниковата стрелка.
3. Напълнете бойлера, докато потече вода от чучура на арматурата.
4. Включете към електрозахранването чрез щепсела (C).
5. За да включите бойлера, натиснете и задръжте бутончето (D) на бойлера за мин. 2 секунди. Червената контролна лампичка (D1) показва, че бойлерът е включен.



Датата на монтаж трябва да бъде отбелязана на сервисния стикер и да се закрепи видимо на бойлера.

Сервисно обслужване

За отстраняване на проблеми, съблюдавайте таблицата **Неизправност/Причина/Отстраняване**.

Ако проблемът не може да бъде отстранен, издърпайте щепсела на бойлера, за да изключите електрозахранването. Препишете серийния номер на бойлера от задната страна на уреда и се обърнете към сервисната служба на GROHE или контактирайте по електронната поща сервисната линия на GROHE на адрес TechnicalSupport-HQ@grohe.com.

Отстраняване



Уреди с тези обозначения **не** принадлежат към битовите отпадъци, а трябва да се отстраняват отделно съгласно наредбите на съответната страна.

Неизправност	Причина	Отстраняване
Водата е твърде студена	<ul style="list-style-type: none"> • Включен е празен бойлер (включен - контролната лампичка мига) • Времето за подгриване не е приключило 	<ul style="list-style-type: none"> - Напълнете бойлера с вода, виж текст Монтаж възстановете първоначалните настройки на бойлера чрез натискане на намиращото се на задната страна на уреда Reset-бутонче (E) с тънък щифт, виж фиг. [4] - Изчакайте макс. 30 минути
Потокът на водата е прекалено слаб	<ul style="list-style-type: none"> • Спирателният вентил/кранче не е отворен напълно • Подаването на водата е слабо 	<ul style="list-style-type: none"> - Отворете напълно спирателните кранчета и вентили - Проверете тръбопроводите и отворете спирателния вентил
Бойлерът губи вода	<ul style="list-style-type: none"> • Има теч при връзката за маркуча или вътрешния резервоар 	<ul style="list-style-type: none"> - Изключете бойлера, освободете щепсела и се обърнете към сервисната служба на GROHE

EST

Kasutusluba

GROHE Red keevaveeboiler tuleb paigaldada kaasasoleva turvakomplektiga.

Ohutusteave



Seda seadet ei tohi kasutada piiratud füüsiliste, meeleliste või vaimsete võimetega isikud (kaasa arvatud lapsed) ning isikud, kellel puuduvad vastavad kogemused ja oskused.

Tuleb jälgida, et lapsed seadmega ei mängiks.



Vältige katkestest toitekaablitest tulenevat ohtu. Rikkis keevaveeboileri peab tootja või tootja klienditeenindus või piisavat kvalifikatsiooni omav isik välja vahetama.

- Keevaveeboiler peab olema püsivalt ühendatud toitepingega maandusjuhiga.
- Segisti tohib paigaldada ainult külmumiskindlatesse ruumidesse.
- Keevaveeboilerit tohib kasutada üksnes siseruumides.
- Keevaveeboiler tuleb paigaldada vertikaalselt.
- Keevaveeboilerile ja pistikule **ei tohi** puhastamisel ei vahetult ega kaudselt vett pritsida.
- Keevaveeboilerit ei tohi avada.
- Kasutage **ainult originaalvaruosi ja -lisavarustust**. Muude osade kasutamine võib põhjustada vigastusi ning garantii ja CE-märgistus kaotavad kehtivuse.

Kui keevaveeboilerit on (mingil põhjusel) vaja tühendada, tuleb turvakomplekt keevaveeboilerist lahutada. Keerake keevaveeboiler ümber ja laske vesi välja.

Meie soovime tungivalt keevaveeboilerit mitte tühendada! Valitseb suur oht keevaveeboilerit kahjustada.

Tehnilised andmed

- Ühendus: Maandusjuhiga seinakontakt 16 A kaitsmega
- Toitepinge: 230 V AC / 50 Hz
- Tarbitav võimsus: 2100 W
- Turvalisuse aste: IPX4
- Boileri veeühendus: külm vesi

Kasutusluba ja vastavus



Käesolev toode vastab kohaldatavates EL direktiivides kehtestatud nõuetele.

Vastavustunnistusi võib vajadusel küsida järgmiselt aadressilt:

GROHE Deutschland Vertriebs GmbH

Zur Porta 9
D-32457 Porta Westfalica

Paigaldamine

Ühendage boiler, vt jooniseid [1] - [3].

Toitepinget **ärge veel** ühendage.

Täitke boiler veega, vt jooniseid [4].

1. Avage sulgventiil (A1) turvakomplektil (A), vt täpsemalt jooniselt [4].
2. Tõmmake nuppu (B1) segisti käepidemel (B) väljapoole ja pöörake käepidet päripäeva.
3. Täitke boiler veega, kuni segisti tilast hakkab vett välja voolama.
4. Ühendage toitepistik (C) kaudu vooluvõrku.
5. Boileri väljalülitamiseks vajutage boileril nuppu (D) ja hoidke vähemalt 2 sekundit all. Punane märgutuli (D1) näitab, et boiler on sisse lülitatud.



Paigaldamise kuupäev tuleb märkida hoolduskleepsule ja paigaldada boilerile nähtavasse kohta.

Teenindus

Probleemide kõrvaldamiseks järgige tabelit **Rike/Põhjus/Kõrvaldamine**.

Kui probleemi pole võimalik kõrvaldada, tõmmake boileri toitepistik välja, et katkestada elektritoide. Kirjutage üles boileri seerianumber, mis asub seadme tagaküljel, ja pöörduge GROHE klienditeenindusse või kirjutage e-kiri GROHE Service Hotline'i aadressil **TechnicalSupport-HQ@grohe.com**.

Jäätmekäitlus



Sellise märgistusega seadmeid **ei tohi** visata olmeprügi hulka, vaid tuleb vastavalt riigis kehtivatele eeskirjadele suunata eraldi jäätmekäitlusse.

Rike	Põhjus	Kõrvaldamine
Vesi liiga külm	<ul style="list-style-type: none">• Tühi boiler on sisse lülitatud (vilgub märgutuli „sees“)• Kuumutusfaas pole veel lõppenud	<ul style="list-style-type: none">- Täitke boiler, vt peatükki Paigaldus Lähtestage boiler, vajutades terava pulgaga boileri tagaküljel asetsevat lähtestusnuppu (E), vt joonist [4]- Oodake maksimaalselt 30 minutit
Veehulk on liiga väike	<ul style="list-style-type: none">• Eeltõkesti ei ole täiesti avatud• Vee juurdevool on tõkestatud	<ul style="list-style-type: none">- Avage sulgventiilid ja eeltõkestid täielikult- Kontrollige toitejuhtmeid, avage eeltõkesti
Boilerist lekib vett	<ul style="list-style-type: none">• Voolikuliitmik või sisemine mahuti lekib	<ul style="list-style-type: none">- Lülitage boiler välja, tõmmake toitepistik välja ja pöörduge GROHE klienditeenindusse



Lietošanas atļauja

„GROHE Red“ ūdens sildītājam ir jāpievieno piegādes komplektā iekļautais drošības savienojums.

Informācija par drošību



Šo ierīci nav paredzēts izmantot vietās, kur to varētu lietot personas (ieskaitot bērnus) ar ierobežotām psihiskām, sensorām vai garīgām spējām, kā arī ar nepietiekamu pieredzi un zināšanām.

Bērni ir jāuzmana, lai viņi nekādā gadījumā nespēlētu ar šo ierīci.



Novērsiet draudus, ko varētu radīt bojāts strāvas padeves kabelis. Bojāts ūdens sildītājs ir jānomaina, un tas jāveic ražotājam, tā klientu centram vai līdzvērtīgi kvalificētai personai.

- Ūdens sildītājs ir jāpieslēdz pastāvīgai strāvas padevei ar aizsargvadu.
- Uzstādīt drīkst tikai telpās, kas aizsargātas pret salu.
- Ūdens sildītāju paredzēts lietot tikai slēgtās telpās.
- Ūdens sildītājs ir jānovieto stāvus.
- Tīrīšanas laikā raugieties, lai ūdens sildītāju un spraudņus tieši vai netieši **neapsmidzinātu** ar ūdeni.
- Ūdens sildītāju nedrīkst atvērt.

Ja ūdens sildītājs (kādu iemeslu dēļ) ir jāiztukšo, tad drošības savienojums ir jāatvieno no ūdens sildītāja. Apgrieziet ūdens sildītāju un izteciet ūdeni.

Mēs arī iesakām neiztukšot ūdens sildītāju!

Pastāv nopietns risks sabojāt ūdens sildītāju.

Tehniskie parametri

- Pieslēgums: sienas kontaktrozete ar aizsargvadu, ar 16 A drošinātāju
- Sprieguma padeve: 230 V maiņstrāva/50 Hz
- Strāvas absorbcija: 2100 W
- Aizsardzības klase: IPX4
- Ūdens pieslēgums sildītājam: aukstais ūdens

Pielaide un atbilstība



Produkts atbilst saistošajām ES direktīvu prasībām.

Atbilstības apliecinājumus varat pieprasīt, rakstot uz adresi:

„GROHE Deutschland Vertriebs GmbH“

Zur Porta 9

D-32457 Porta Westfalica

Uzstādīšana

Pieslēdziet sildītāju; skatiet [1.] - [3b.] attēlu.

Strāvas padevi **vēl nepieslēdziet.**

Iepildiet sildītājā ūdeni; skatiet [4.] attēlu.

1. Atveriet noslēgventili (A1) pie drošības savienojuma (A); skatiet [4.] detalizēto attēlu.
2. Pavelciet uz āru ūdens maisītāja roktura (B) taustiņu (B1) un pagrieziet rokturi pretēji pulksteņrādītāju kustības virzienam.
3. Uzpildiet sildītāju, līdz ūdens sāk izplūst caur ūdens maisītāju.
4. Pieslēdziet tīkla kontaktdakšu (C) un nodrošiniet strāvas padevi.
5. Vismaz 2 sekundes turiet nospiestu taustiņu (D) pie sildītāja, lai pieslēgtu sildītāju. Sarkanā kontrollampīņa (D1) norāda, ka sildītājs ir ieslēgts.



Uzstādīšanas datums ir jāatzīmē uz apkopes uzlīmes un jāpielīmē pie sildītāja redzamā vietā.

Remonts

Lai novērstu problēmas, skatiet tabulu **Problēma/lemesls/Novēršana**.

Ja problēmu neizdodas novērst, atslēdziet strāvas kontaktligzdu, lai pārtrauktu strāvas padevi. Pierakstiet sildītāja sērijas numuru, kas atrodas ierīces aizmugurē, un sazinieties ar „GROHE“ klientu centru vai nosūtiet e-pastu „GROHE“ biroja servisa centram uz adresi **TechnicalSupport-HQ@grohe.com**.

Utilizācija



Ierīces ar šo apzīmējumu **nedrīkst** izmest kopā ar saimniecības atkritumiem, tās jāutilizē atsevišķi saskaņā ar valsts īpašajiem nosacījumiem.

Problēma	lemesls	Novēršana
Ūdens ir pārāk auksts	<ul style="list-style-type: none"> • Ieslēgts tukšs sildītājs (mirgo ieslēgšanas kontrollampīņa) • Uzsildīšanas fāze vēl nav pabeigta 	<ul style="list-style-type: none"> - Uzpildiet sildītāju; skatiet nodaļu „Uzstādīšana“. - Atiestatiet sildītāju, nospiežot atiestatīšanas pogas (E) ierīces aizmugurē, izmantojot tievu priekšmetu; skatiet [4.] attēlu - Pagaidiet līdz 30 minūtes
Nepietiekams ūdens daudzums	<ul style="list-style-type: none"> • Ūdens noslēgs nav pilnībā atvērts • Traucēta ūdens pieplūde 	<ul style="list-style-type: none"> - Pilnībā atveriet noslēgšanas vārstus, ūdens noslēgus - Pārbaudiet padeves cauruļvadus, atveriet ūdens noslēgus
Sildītājā ir ūdens zudumi	<ul style="list-style-type: none"> • Caurules pieslēgums vai iekšējā tvertne nav pietiekami noblīvēta 	<ul style="list-style-type: none"> - Izslēdziet sildītāju, atvienojiet strāvas kontaktligzdu un sazinieties ar „GROHE“ klientu centru

Leidimas eksploatuoti

„GROHE Red“ akumuliacinį verdančio vandens šildytuvą reikia montuoti kartu su pridėdamu saugos mazgu.

Informacija apie saugą



Šis įrenginys neskirtas naudoti asmenims (įskaitant vaikus), turintiems fizinę, jutiminę arba dvasinę negalią bei neturintiems reikiamos patirties ir žinių. Vaikus reikia prižiūrėti, kad jie nežaistų su įrenginiu.



Venkite pavojaus dėl pažeistų elektros kabelių. Pažeistą akumuliacinį verdančio vandens šildytuvą turi pakeisti gamintojas arba jo klientų aptarnavimo tarnybos kvalifikuotas personalas.

- Akumuliacinis verdančio vandens šildytuvas turi būti prijungtas prie nuolatinės maitinimo įtampos su apsauginiu laidu.
- Montuoti galima tik šildomose patalpose.
- Akumuliacinis verdančio vandens šildytuvas pritaikytas naudoti tiktai uždaroje patalpose.
- Akumuliacinį verdančio vandens šildytuvą reikia pastatyti vertikaliai.
- Valant akumuliacinį verdančio vandens šildytuvą ir kištuką, **negalima** jų tiesiogiai arba netiesiogiai apipurkšti vandeniu.
- Atidaryti akumuliacinį verdančio vandens šildytuvą draudžiama.

Jei akumuliacinį verdančio vandens šildytuvą (dėl kokios nors priežasties) reikia ištuštinti, nuo jo būtina atskirti saugos mazgą. Apsukite akumuliacinį verdančio vandens šildytuvą ir išleiskite vandenį.

Tačiau mes primygtinai patariame akumuliacinio verdančio vandens šildytuvo neištuštinti! Kyla didelė rizika jį pažeisti.

Techniniai duomenys

- Jungtis: sieninis kištukinis lizdas su apsauginiu laidu, apsaugotas 16 A saugikliu
- Maitinimo įtampa: 230 V AC/50 Hz
- Energijos sąnaudos: 2100 W
- Apsaugos laipsnis: IPX4
- Akumuliacinio šildytuvo vandens jungtis: šalto vandens

Leidimas eksploatuoti ir atitiktis



Šis gaminys atitinka ES direktyvų reikalavimus.

Jei norite gauti atitikties deklaracijas, kreipkitės šiuo adresu: „GROHE Deutschland Vertriebs GmbH“ Zur Porta 9 D-32457 Porta Westfalica

Įrengimas

Prijunkite įrenkite akumuliatorių, atsižvelgdami į turimus žarnų ilgius, žr. [1] - [3] pav.

Maitinimo įtampos **dar neprijunkite**.

Prileiskite į akumuliacinį šildytuvą vandens, žr. [4] pav.

1. Atidarykite saugos mazgo (A) uždarymo vožtuvą (A1), žr. detaliau [4] pav.
2. Patraukite maišytuvo rankenėlės (B) mygtuką (B1) į išorę ir pasukite rankenėlę prieš laikrodžio rodyklę.
3. Pripildykite akumuliacinį šildytuvą, kol iš maišytuvo nuotėkio snapelio pradės bėgti vanduo.
4. Per tinklo kištuką (C) prijunkite maitinimo įtampą.
5. Mygtuką (D) ant akumuliacinio šildytuvo paspauskite ir laikykite ne trumpiau nei 2 sekundes, kad įjungtumėte akumuliacinį šildytuvą. Raudona kontrolinė lemputė (D1) rodo, kad akumuliacinis šildytuvas įjungtas.



Įrengimo data turi būti pažymėta ant techninės priežiūros lipduko, priklijuoto matomoje vietoje ant akumuliacinio šildytuvo.

Techninė priežiūra

Norėdami pašalinti problemas, atkreipkite dėmesį į lentelę **Sutrikimas/priežastis/ką daryti?**

Jeigu problemos pašalinti negalima, tuomet ištraukite akumuliacinio šildytuvo tinklo kištuką, kad nutrauktumėte maitinimo įtampos tiekimą. Užsirašykite užpakalinėje akumuliacinio šildytuvo pusėje nurodytą serijos numerį ir kreipkitės į GROHE klientų aptarnavimo tarnybą arba elektroniniu paštu susisieki su GROHE prekybos namų techninės priežiūros skyriaus karštąja linija, kurią rasite adresu **TechnicalSupport-HQ@grohe.com**.

Pašalinimas



Įrenginių su šiuo ženklu **negalima** utilizuoti kartu su buitinėmis atliekomis. Juos būtina utilizuoti atskirai, laikantis šalyje galiojančių reikalavimų.

Sutrikimas	Priežastis	Ką daryti?
Per šaltas vanduo.	<ul style="list-style-type: none"> • Įjungtas tuščias akumuliacinis šildytuvas (mirksi kontrolinė lemputė „įjungta“). • Dar nebaigta įkaitinimo fazė. 	<ul style="list-style-type: none"> - Pripildykite akumuliacinį šildytuvą, žr. skyrių Įrengimas. Paspauskite užpakalinėje pusėje esantį atstato mygtuką (E) ir plonu kaiščiu atstatykite akumuliacinį šildytuvą, žr. [4] pav. - Palaukite ne daugiau nei 30 minučių.
Per mažas vandens kiekis.	<ul style="list-style-type: none"> • Ne iki galo atidaryta pirminio uždarymo sklendė. • Sumažėjęs vandens įtekis. 	<ul style="list-style-type: none"> - Iki galo atidarykite uždarymo vožtuvus, pirminio uždarymo sklendes. - Patikrinkite vandentiekį, atidarykite pirminio uždarymo sklendę.
Akumuliacinis šildytuvas praleidžia vandenį.	<ul style="list-style-type: none"> • Nesandari žarnos jungtis arba vidinis rezervuaras. 	<ul style="list-style-type: none"> - Išjunkite akumuliacinį šildytuvą, ištraukite tinklo kištuką ir kreipkitės į GROHE klientų aptarnavimo tarnybą.

Omologare

Rezervorul de apă clocotită GROHE Red trebuie montat cu blocul de siguranță livrat cu produsul.

Informații privind siguranța



Acest aparat nu este destinat pentru a fi folosit de persoane (inclusiv copii) cu capacități fizice, senzoriale sau intelectuale limitate sau lipsite de experiență și cunoștințe.

Copii trebuie supravegheați pentru a nu se juca cu aparatul.



Evitați pericolele cauzate de cabluri de alimentare electrică deteriorate. În caz de deteriorare, rezervorul de apă clocotită trebuie înlocuit de către producător, de un atelier de service al acestuia sau de o persoană cu calificare similară.

- Rezervorul de apă clocotită trebuie conectat la o rețea stabilă cu nul de protecție.
- Instalația trebuie realizată numai în spații asigurate împotriva înghețului.
- Rezervorul de apă clocotită este destinat exclusiv pentru utilizare în încăperi închise.
- Rezervorul de apă clocotită trebuie poziționat vertical.
- În timpul curățării, rezervorul de apă clocotită și ștecherul **nu** se vor stropi direct sau indirect cu apă.
- Nu este permisă deschiderea rezervorului de apă clocotită.

Dacă (dintr-un motiv oarecare) trebuie golit rezervorul de apă clocotită, blocul de siguranță trebuie separat de rezervor. Se răstoarnă rezervorul de apă clocotită și se scurge apa.

Noi vă sfătuim insistent, totuși, să nu goliți rezervorul de apă clocotită! Există un risc considerabil să deteriorați rezervorul.

Specificații tehnice

- Racord: Priză de perete cu nul de protecție, asigurată printr-o siguranță de 16 A
- Alimentare electrică: 230 Vca/50 Hz
- Putere absorbită: 2100 W
- Grad de protecție: IPX4
- Racord de apă rezervor: Apă rece

Atestare și conformitate



Acest produs corespunde cerințelor cuprinse în Directivele CE aferente.

Declarațiile de conformitate pot fi solicitate la următoarea adresă:

GROHE Deutschland Vertriebs GmbH

Zur Porta 9
D-32457 Porta Westfalica

Instalarea

Se racordează rezervorului; a se vedea fig. [1] - [3]. Alimentarea cu energie electrică **nu** se realizează acum.

Se umple rezervorul cu apă; a se vedea fig. [4].

1. Se deschide ventilul (A1) de la blocul de siguranță (A); a se vedea detaliu fig. [4].
2. Se trage clema (B1) a manetei (B) a bateriei spre exterior și se rotește maneta în sens ora.
3. Se umple rezervorul, până ce curge apă din dispensorul bateriei.
4. Se introduce ștecherul (C) în priză.
5. Se menține apăsat butonul (D) al rezervorului minim 2 secunde, pentru a conecta rezervorul. Lampa de control (D1) indică faptul că rezervorul este conectat.



Data instalării trebuie menționată pe eticheta de întreținere și aplicată vizibil pe rezervor.

Service

Pentru remedierea problemelor se va consulta tabelul **Defecțiuni/Cauză/Remediu**.

Dacă problema nu poate fi remediată, se scoate ștecherul din priză pentru a scoate aparatul de sub tensiune.

Se notează numărul de serie al aparatului de pe partea din spate a acestuia și se contactează serviciul clienți GROHE sau prin E-Mail Service Hotline al firmei GROHE la TechnicalSupport-HQ@grohe.com.

Evacuarea la deșuri



Aparatele cu acest marcaj **nu** se vor arunca la gunoiul menajer, ci vor fi evacuate separat la deșuri, conform prevederilor specifice țării.

Defecțiune	Cauză	Remediu
Apă prea rece	<ul style="list-style-type: none"> • S-a conectat rezervorul gol (lampa de control „pornit” clipește) • Încă nu s-a încheiat faza de încălzire 	<ul style="list-style-type: none"> - Se umple rezervorul; a se vedea capitoul Instalare. Se resetează rezervorul apăsând cu un obiect subțire butonul de resetare (E) aflat în spate; a se vedea fig. [4] - Se așteaptă maxim 30 de minute
Cantitate prea mică de apă	<ul style="list-style-type: none"> • Ventilul de separare nu este complet deschis • Alimentarea cu apă este parțial închisă 	<ul style="list-style-type: none"> - Se deschid complet ventilele de închidere și separare - Se controlează conductele de alimentare; se deschid ventilele de separare
Rezervorul pierde apă	<ul style="list-style-type: none"> • Racordul furtunului sau recipientul din interior nu sunt etanșe 	<ul style="list-style-type: none"> - Deconectați rezervorul, scoateți ștecherul din priză și apelați la serviciul clienți GROHE



型式认证

GROHE 红色沸水蓄热热水器必须随提供的安全装置一同安装。

安全说明



此设备不适于身体、感官或智力有残疾或者缺乏使用此类设备的经验或知识的人员使用（包括儿童）。务必看管好儿童，不要让他们玩弄此设备。



防止电源线破损而导致危险。如果发现沸水蓄热热水器损坏，必须由制造商 / 其客户服务部门或具备同等资质的人员负责更换。

- 沸水蓄热热水器必须连接到带接地线的永久性电源。
- 只能在无霜房间内安装。
- 沸水蓄热热水器只适合在室内使用。
- 沸水蓄热热水器必须垂直放置。
- 切勿用水直接或间接喷洒沸水蓄热热水器和插头来进行清洁。
- 切勿打开沸水蓄热热水器。

无论由于何种原因而需要排干沸水蓄热热水器，都必须卸下沸水蓄热热水器的安全装置。将沸水蓄热热水器倒置，让水流出。

不过，我们极力建议不要排干沸水蓄热热水器，否则很有可能损坏沸水蓄热热水器。

技术参数

- 连接: 带接地线保护的墙壁插座
连接 16 A 保险丝
- 电源: 230 V AC/50 Hz
- 功耗: 2100 W
- 防护类型: IPX4
- 连接蓄热热水器的水: 冷水

认证与合规性



本产品符合欧盟相关规定的要求。

如需合规性声明，请向以下地址索取：

GROHE Deutschland Vertriebs GmbH

Zur Porta 9

D-32457 Porta Westfalica

安装

连接水器时，参见图 [1] - 图 [3]。

此时尚**不能**连接电源。

给蓄热热水器加水，参见图 [4]。

1. 打开安全装置 (A) 上的截止阀 (A1)，详情参见图 [4]。
2. 向外拉动龙头手柄 (B) 上的按钮 (B1) 并逆时针旋转手柄。
3. 给蓄热热水器加水，直到有水从龙头的出水嘴流出。
4. 通过主插头 (C) 接通电源。
5. 按住蓄热热水器上的按钮 (D) 至少 2 秒钟，打开蓄热热水器。红色指示灯 (D1) 指示蓄热热水器已打开。



必须在维护贴上标明安装日期，并将其粘贴在蓄热热水器上的显眼位置。

要了解有关如何排除问题的信息，请参阅“故障 / 原因 / 故障排除方法”表。

如果无法解决问题，请断开主插头以关闭电源。记下蓄热热水器背面的序列号并与 GROHE 客户服务部门联系，或者联系 TechnicalSupport-HQ@grohe.com 下的 GROHE 服务热线。

处置



此类设备**不属于**生活废弃物，但必须根据当地的相关国家 / 地区规定单独处置。

故障	原因	故障排除方法
水温太低	<ul style="list-style-type: none"> • 空蓄热热水器指示灯打开（“开”指示灯闪烁） • 加热阶段尚未完成 	<ul style="list-style-type: none"> - 为蓄热热水器蓄水，参见安装部分；通过使用细小物体按蓄热热水器背面的重置按钮 (E) 来重置蓄热热水器，参见图 [4] - 最长等待 30 分钟
流速过低	<ul style="list-style-type: none"> • 隔离阀未完全打开 • 供水受限 	<ul style="list-style-type: none"> - 完全打开截止阀和隔离阀 - 检查供水管路，打开隔离阀
蓄热阀漏水	<ul style="list-style-type: none"> • 软管连接或内胆泄漏 	<ul style="list-style-type: none"> - 关闭蓄热热水器，断开主插头的连接并与 GROHE 客户服务部门联系



Допуск до експлуатації

Накопичувач киплячої води можна використовувати лише з оригінальною арматурою GROHE Red для киплячої води.

Правила безпеки



Цей пристрій не призначено для використання особами (у тому числі дітьми) з обмеженими фізичними, сенсорними чи розумовими можливостями, а також із недостатніми знаннями та досвідом. Необхідно наглядати за дітьми, щоб вони не гралися з пристроєм.



Не використовуйте пристрій з пошкодженням кабелем живлення. Якщо накопичувач киплячої води пошкоджено, його повинен замінити виробник, працівник сервісної служби або інша кваліфікована особа.

- Необхідно підключити накопичувач киплячої води до постійного джерела живлення з проводом для заземлення.
- Встановлення приладу дозволено лише в теплих приміщеннях.
- Накопичувач киплячої води призначено для використання лише в закритих приміщеннях.
- Його можна встановлювати лише у вертикальному положенні.
- Під час очищення **не можна** допускати прямого чи опосередкованого потрапляння води на поверхню накопичувача або на штепсельну вилку.
- Не можна відкривати накопичувач киплячої води.

Якщо необхідно (з будь-якої причини) спорожнити накопичувач, від нього необхідно від'єднати запобіжний блк. Переверніть накопичувач і злийте воду.

Але ми не рекомендуємо спорожнювати накопичувач! Існує високий ризик пошкодження накопичувача киплячої води.

Технічні характеристики

- Підключення: Настінна розетка із проводом для заземлення, захищена запобіжником 16 А
- Живлення: 230 В змін. струму/50 Гц
- Споживана потужність: 2100 Вт
- Ступінь захисту: IPX4
- Підключення води до накопичувача: холодна вода

Допуск і відповідність стандартам



Цей продукт задовольняє вимоги відповідних директив ЄС.

Надіслати запит на отримання сертифікатів про відповідність можна за вказаною нижче адресою:

GROHE Deutschland Vertriebs GmbH

Zur Porta 9

D-32457 Porta Westfalica

Встановлення

Закрийте встановіть накопичувач, див. рис. [1] - [3].

Поки що **не** вмикайте живлення.

Наповніть накопичувач водою, див. рис. [4], [6] і [7].

1. Відкрийте запірний вентиль (A1) на захисному блоці (A), див. деталь на рис. [4].
2. Витягніть кнопку (B1) ручки (B) та поверніть ручку проти годинникової стрілки, див. рис. [6].
3. Наповніть накопичувач, доки вода не почне виходити з вилки арматури .
4. Увімкніть живлення за допомогою штепсельної вилки (C), див. рис. [7].
5. Щоб увімкнути накопичувач, натисніть кнопку (D) на накопичувачі і тримайте її щонайменше 2 секунди. Червона контрольна лампочка (D1) показує, що накопичувач увімкнено.



Дату встановлення необхідно зазначити на наклейці з технічного обслуговування, яку необхідно прикріпити а накопичувач на видному

Обслуговування

Для вирішення проблем скористайтеся таблицею

"Несправність/Причина/Виправлення".

Якщо проблему не вирішено, витягніть штепсельну вилку накопичувача, щоб відключити живлення. Випишіть серійний номер накопичувача на задній стороні пристрою та зверніться до сервісної служби GROHE, або відправте електронний лист на адресу гарячої лінії підтримки компанії GROHE за адресою TechnicalSupport-HQ@grohe.com.

Утилізація



Прилади з цією позначкою **не** можна викидати разом із домашнім сміттям. Необхідно утилізувати їх відповідно до чинного законодавства вшої країни.

Несправність	Причина	Виправлення
Вода занадто холодна	<ul style="list-style-type: none"> • Увімкнено пустий накопичувач (блимає контрольна лампочка увімкнення) • Фазу нагрівання ще не завершено 	<ul style="list-style-type: none"> - Наповнити накопичувач, див. розділ "Встановлення" Увімкнути накопичувач заново, натиснувши на кнопку (E) у вигляді тонкого стержня, що знаходиться на задній стороні пристрою, див. рис. [4] - Зачекайте макс. 30 хвилин
Потік води занадто слабкий	<ul style="list-style-type: none"> • Попередній запірний елемент відкрито не повністю • Подачу води заблоковано 	<ul style="list-style-type: none"> - Повністю відкрийте запірні вентиля та попередні запірні елементи - Перевірте труби для подачі води, відкрийте попередній запірний елемент
Накопичувач втрачає воду	<ul style="list-style-type: none"> • Підключення шлангів або внутрішній резервуар не герметичні 	<ul style="list-style-type: none"> - Вимкніть накопичувач, витягніть штепсельну вилку та зверніться в сервісну службу GROHE

RUS**Допуск к эксплуатации**

Накопитель кипящей воды GROHE Red должен устанавливаться с любым защитным блоком.

Информация по технике безопасности

Это устройство не предназначено для пользования лицами (включая детей) с ограниченными физическими, сенсорными или умственными способностями, а также с недостаточными знаниями и опытом.

Необходимо следить за детьми, чтобы исключить возможность игр с устройством.



Не допускать использования поврежденного кабеля электропитания. При получении повреждений накопитель кипящей воды должен быть заменен изготовителем или его сервисной службой, или же замену должен выполнять персонал соответствующей квалификации.

- Накопитель кипящей воды должен быть подключен к постоянному источнику электропитания с заземляющим проводом.
- Установку разрешается производить только в теплых помещениях.
- Накопитель кипящей воды пригоден только для использования в закрытых помещениях.
- Накопитель кипящей воды необходимо устанавливать только в вертикальном положении.
- При очистке накопителя кипящей воды и штекера **нельзя** допускать попадание на них брызг воды прямо или косвенно.
- Запрещается открывать накопитель кипящей воды.

Если накопитель кипящей воды (по любой причине) следует опорожнить, то защитный блок должен быть отсоединен от накопителя кипящей воды. Перевернуть накопитель кипящей воды и вылить из него воду.

Однако, мы настоятельно советуем не опорожнять накопитель кипящей воды! Имеется большой риск повредить накопитель кипящей воды.

Технические данные

- Подключение: Стенная розетка с заземляющим проводом, защита с помощью предохранителя 16 A
- Питающее напряжение: 230 V AC/50 Hz
- Потребляемая мощность: 2100 Вт
- Вид защиты: IPX4
- Подключение воды для накопителя: холодная вода

Допуск к эксплуатации и соответствие

Данное изделие удовлетворяет требованиям соответствующих директив ЕС.

Удостоверения о соответствии можно запросить по нижеуказанному адресу:

GROHE Deutschland Vertriebs GmbH

Zur Porta 9
D-32457 Porta Westfalica

Установка

Подсоединить накопитель, см. рис. [1] - [3].

Пока не подавать питающее напряжение.

Заполнить накопитель водой, см. рис. [4].

1. Открыть запорный вентиль (A1) защитного блока (A), см. деталь рис. [4].
2. Вытянуть наружу клавишу (B1) ручки (B) смесителя, и повернуть ручку против часовой стрелки.
3. Заполнять накопитель до начала выхода воды из излива смесителя.
4. Подать напряжение, используя сетевой штекер (C).
5. Чтобы включить накопитель, следует нажать клавишу (D) на накопителе и удерживать ее в нажатом положении не менее 2 секунд. Красное свечение контрольной лампочки (D1) обозначает, что накопитель включен.



Дата установки должна быть отмечена на предупредительной наклейке, которую необходимо наклеить на видном месте накопителя.

Сервис

При устранении проблем учитывать таблицу

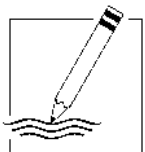
Неисправность/причина/устранение.

Если проблему не удастся устранить, то вынуть штекер из сети, чтобы отключить подачу напряжения. Следует записать серийный номер накопителя, находящийся на обратной стороне устройства, и обратиться в сервисную службу GROHE или контактировать с сервисной службой по горячей линии компании GROHE по адресу **TechnicalSupport-HQ@grohe.com**.

Утилизация

Устройства с данным обозначением **не** относятся к бытовому мусору, они должны быть утилизированы в соответствии с национальными предписаниями.

Неисправность	Причина	Устранение причины
Вода слишком холодная	<ul style="list-style-type: none"> • Включен пустой накопитель (мигает контрольная лампочка включения) • Фаза нагрева еще не закончена 	<ul style="list-style-type: none"> - Заполнить накопитель, см. главу Установка - Произвести сброс накопителя, нажав на расположенную на обратной стороне кнопку сброса (E) при помощи тонкого штифта, см. рис. [4] - Обождать максимально 30 минут
Количество воды слишком мало	<ul style="list-style-type: none"> • Предварительный запорный вентиль открыт не полностью • Поступление воды ограничено 	<ul style="list-style-type: none"> - Полностью открыть запорные вентили, предварительные запорные вентили - Проверить водопровод, открыть предварительный запорный вентиль
Накопитель теряет воду	<ul style="list-style-type: none"> • Негерметичность подсоединения шланга или внутренней емкости 	<ul style="list-style-type: none"> - Выключить накопитель, вынуть штекер из сети и обратиться в сервисную службу GROHE



A series of 20 horizontal lines spanning the width of the page, providing a template for handwriting practice. The lines are evenly spaced and extend from the left margin to the right margin.

D

Grohe Deutschland
Vertriebs GmbH
Zur Porta 9
32457 Porta Westfalica
Tel.: +49 571 3989-333
Fax: +49 571 3989-999

A

GROHE Ges.m.b.H.
Wienerbergstraße 11/A7
1100 Wien
Tel.: +43 1 68060
Fax: +43 1 6884535

B

GROHE nv - sa
Diependaalweg 4a
3020 Winksele
Tel.: +32 16 230860
Fax: +32 16 239070

BG

Търговско представителство
Grohe AG България
Бизнес център Слатина
Ул. Слатинска 1
1574 София
Тел.: +359 2 9719959
+359 2 9712535
Факс.: +359 2 9712422

CDN

GROHE Canada Inc.
1230 Lakeshore Road East
Mississauga, Ontario
Canada, L5E 1E9
Tel.: +1 905 2712929
Fax: +1 905 2719494

CH

Grohe Switzerland SA
Oberfeldstrasse 14
8302 Kloten
Tel.: +41 44 8777300
Fax: +41 44 8777320

CN

高仪 (上海)
卫生洁具有限公司
上海市黄陂北路227号
中区广场607-610室
电话: +86 21 63758878
传真: +86 21 63758665

CY

GROME Marketing (Cyprus) Ltd.
195B, Old Nicosia-Limassol Road
Dhali Industrial Zone
P.O. Box 27048
1641 Nicosia
Tel.: +357 22 465200
Fax: +357 22 379188

CZ SK

Grohe ČR s.r.o.
Zastoupení pro ČR a SR
V Oblouku 104, Čestlice
252 43 Průhonice
Tel.: +420 22509 1082
Fax: +420 22509 1085

DK

GROHE A/S
Walgerholm 11
3500 Vaerløse
Tel.: +45 44 656800
Fax: +45 44 650252

E

GROHE España S.A.
C/ Botanica, 78 - 88
Gran Via L'H - Distr. Econòmic
08908 L'Hospitalet de Llobregat
(Barcelona)
Tel.: +34 93 3368850
Fax: +34 93 3368851

EST LT LV

GROHE AG Eesti filiaal
Tartu mnt 16
10117 Tallinn
Tel.: +372 6616354
Fax: +372 6616364

F

GROHE s.à.r.l.
60, Boulevard de la Mission
Marchand
92400 Courbevoie - La Défense
Tel.: +33 1 49972900
Fax: +33 1 55702038

FIN

Oy Teknocalor Ab
Sinikellonkuja 4
01300 Vantaa
Tel.: +358 9 8254600
Fax: +358 9 826151

GB

GROHE Limited
Blays House, Wick Road
Englefield Green
Egham, Surrey, TW20 0HJ
Tel.: +44 871 200 3414
Fax: +44 871 200 3415

GR

N. Sapountzis S.A.
86, Kapodistriou & Roumelis Str.
142 35 N. Ionia - Athens
Tel.: +30 210 2712908
Fax: +30 210 2715608

H

GROHE Hungary Kft.
Röppentyü u. 53.
1139 Budapest
Tel.: +36 1 238 80 45
Fax: +36 1 238 07 13

HR

GROHE AG - Predstavništvo
Štefanovečka 10
10000 Zagreb
Tel.: +385 1 2989025
Fax: +385 1 2910962

I

GROHE S.p.A.
Via Castellazzo Nr. 9/B
20040 Cambiago (Milano)
Tel.: +39 2 959401
Fax: +39 2 95940263

IND

Grohe India Private Limited
The Great Eastern Centre
Gesco Corporate Centre
70 Nehru Place
New Dehli 110019
Tel.: +91 11 5561 9423 / 9513
Fax: +91 11 5561 9451

IS

BYKO hf.
Skemmuvegi 2
200 Kópavogur
Tel.: +354 515 4000
Fax: +354 515 4099

J

Grohe Japan Ltd.
TRC Building, 3F
1-1 Heiwajima 6-chome, Ota-ku
Tokyo 143-0006
Tel.: +81 3 32989730
Fax: +81 3 37673811

N

GROHE A/S
Nils Hansens vei 20
0667 Oslo
Tel.: +47 22 072070
Fax: +47 22 072071

NL

GROHE Nederland BV
Metaalstraat 2
2718 SW Zoetermeer
Tel.: +31 79 3680133
Fax: +31 79 3615129

P

GROHE Portugal
Componentes Sanitários, Lda.
Rua Arq. Cassiano Barbosa, 539
1.º Frente Esquerdo
4100-009 Porto
Tel.: +351 22 543 29 80
Fax: +351 22 543 29 99

PL

GROHE Polska Sp. z o.o.
Pulawska 182 Street
02-670 Warszawa
Tel.: +48 22 5432 640
Fax: +48 22 5432 650

RUS

Представительство
Grohe AG
Москва, ул. Русаковская 13, стр.1
1107140
тел.: +7 495 9819510
факс: +7 495 9819511

RO

Grohe AG Reprezentanta
Strada Nicolae Iorga 13,
Corp B
010432 Bucuresti (Sector 1)
Tel.: +40 21 2125050
Fax: +40 21 2125048

S

GROHE A/S
Kungsångsvägen 25
753 23 Uppsala
Tel.: +46 771 141314
Fax: +46 771 141315

SLO

GROSAN inženiring d.o.o.
Slandrova 4
1000 Ljubljana
Tel.: +386 1 5633060
Fax: +386 1 5633061

TR

GROME İç ve Dış Ticaret Ltd. Sti.
Bagdat Cad. Ugras Parlar Is
Merkezi No: 605, B Blok D: 12 - 15
34846 Cevizli - Maltepe-Istanbul
Tel.: +90 216 4412370
Fax: +90 216 3706174

UA

Представництво
Grohe AG в Україні
Вул. Івана Франка, 18-А
01030 Київ
тел.: +38 044 537 52 73
факс: +38 044 590 01 96

USA

GROHE America Inc.
241 Covington Drive
Bloomington
Illinois, 60108
Tel.: +1 630 5827711
Fax: +1 630 5827722

**Eastern Mediterranean
Middle East - Africa
Area Sales Office:**

GROME Marketing (Cyprus) Ltd.
195B, Old Nicosia-Limassol Road
Dhali Industrial Zone
P.O. Box 27048
1641 Nicosia
Tel.: +357 22 465200
Fax: +357 22 379188

Far East Area Sales Office:

GROHE Pacific Pte. Ltd.
438 Alexandra Road
06-01/04 Alexandra Point
Singapore 119958
Tel.: +65 6376 4500
Fax: +65 6378 0855

GROHE



ENJOY WATER®