

MONTÁŽNÍ A UŽIVATELSKÝ NÁVOD

VANOVÁ ZÁSTĚNA

KŘÍDLO ROVNÉ DVOUDÍLNÉ

VZKR 2/90

K OBDÉLNÍKOVÝM A TVAROVÝM VANÁM



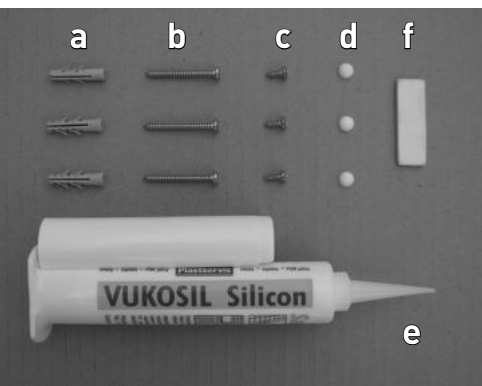
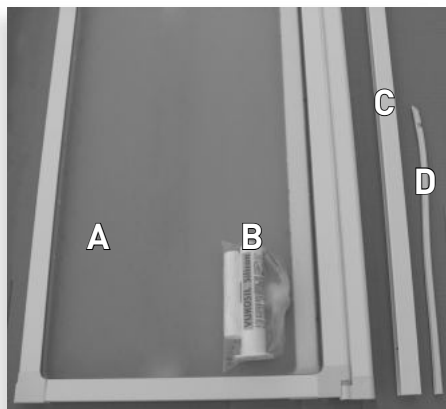
POKYNY PŘED MONTÁŽÍ VÝROBKU

Vanová zástěna je dodávána ve složeném stavu.

Před rozbalením křídlové zástěny přezkontrolujte výrobek, zda nedošlo k jeho poškození nebo ke ztrátě částí při přepravě.

POPIS DÍLŮ KOMPLETU

A) Vanová zástěna	1 ks
B) Montážní balíček	1 ks
C) Upevňovací profil	1 ks
D) Těsnící profil	1 ks



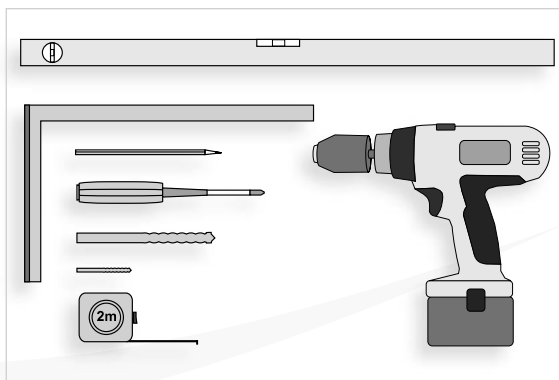
OBSAH MONTÁŽNÍHO BALÍČKU

a) Hmoždinka Ø 6 mm	3 ks
b) Šroub 3,9 x 38	3 ks
c) Šroub 3,5 x 9,5	3 ks
d) Krytka šroubu	3 ks
e) Silikonový tmel	1 ks
f) Montážní podložka	1 ks



NÁŘADÍ PRO MONTÁŽ

- 1) Tužka
- 2) Vodováha
- 3) Úhelník
- 4) Vrták Ø 3 mm
- 5) Vrták do zdi Ø 6 mm
- 6) Vrtačka s příklepem
- 7) Akuvrtačka
- 8) Šroubovák křížový
- 9) Svinovací metr



Popis montáže vanové zástěny

1.

Před zahájením montáže křídlové zástěny přezkontrolujte upevnění vany a ustavení do vodoroviny.



2.

Nasuňte těsnící profil (D) do drážky na spodní straně zástěny.



3.

Přiložte profil (C) na stěnu do místa pro uchycení zástěny. (5 - 10 mm od okraje vany).

Profil ustavte k vaně tak, aby s ní svíral úhel 90°.

Na stěnu označte otvory předvrtaného profilu.

Do stěny vyvrtejte otvory o průměru 6mm a vložte do nich hmoždinky (a).

Na profil (C) naneste tenkou vrstvu silikonového tmelu a přišroubujte ho napevno ke stěně šrouby (b).



Do profilu (C) zasuňte křídlovou zástěnu a rozevřete ji tak, aby kopírovala horní lem vany.

V místě spodního kloubu u profilu (C) podložte vanovou zástěnu montážní podložkou (f).

Vysunutím vanové zástěny z profilu (C) seřídte chod otevírání.

Profil (C) svrtejte s vanovou zástěnou zevnitř ve třech místech vrtákem Ø 3 mm a zajistěte šrouby (c), na které pak navlečete krytky (d).



4.

5.

Spáru mezi profilem (C), stěnou a vanou očistěte (odmastěte).

Do spár mezi stěnou a profilem (C) naneste silikonový tmel.

Tmel zatřete stěrkou nebo prstem navlhčeným v tekutém mýdle. Spodní spáru mezi pevnou částí zástěny a vany z vnější strany také utěsňte silikonovým tmelem.

Tmel nechejte zaschnout minimálně 24 hod. !!!



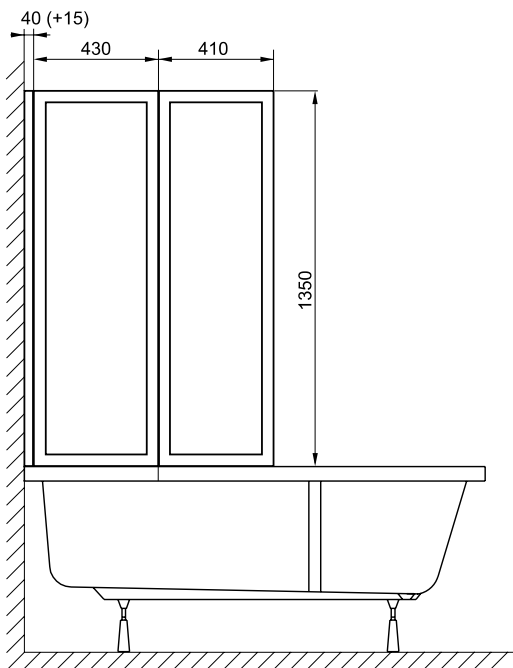
6.



U vanové zástěny s výplní PEARL odstraňte ochrannou folii z vnitřní strany.

TECHNICKÉ PARAMETRY

Výška vanové zástěny	1350 mm
Délka v otevřeném stavu	900 mm



POKYNY K POUŽÍVÁNÍ VÝROBKU

- Při otevírání a zavírání uchopte vanovou zástěnu v polovině a lehce nadzvedněte.
- Pro správnou funkci doporučujeme výrobek čistit a udržovat.
- Zástěny se ošetřují běžnými čistícími prostředky určenými pro domácnost, které neobsahují pevné částice.
- Klouby a profily je nutno občas odmastit a vyčistit běžným saponátem.
- Dále doporučujeme klouby potřít lékařskou vazelinou nebo ochranným glycerinovým krémem.