

☉ **Návod k obsluze**  
**Elektrický vertikátor a provzdušňovač**  
**trávníku**

☉ **Návod na obsluhu**  
**Elektrický vertikátor a prevzdušňovač**  
**trávníka**

**Einhell**<sup>®</sup>

4

**CE**

**Art.-Nr.: 34.205.20**

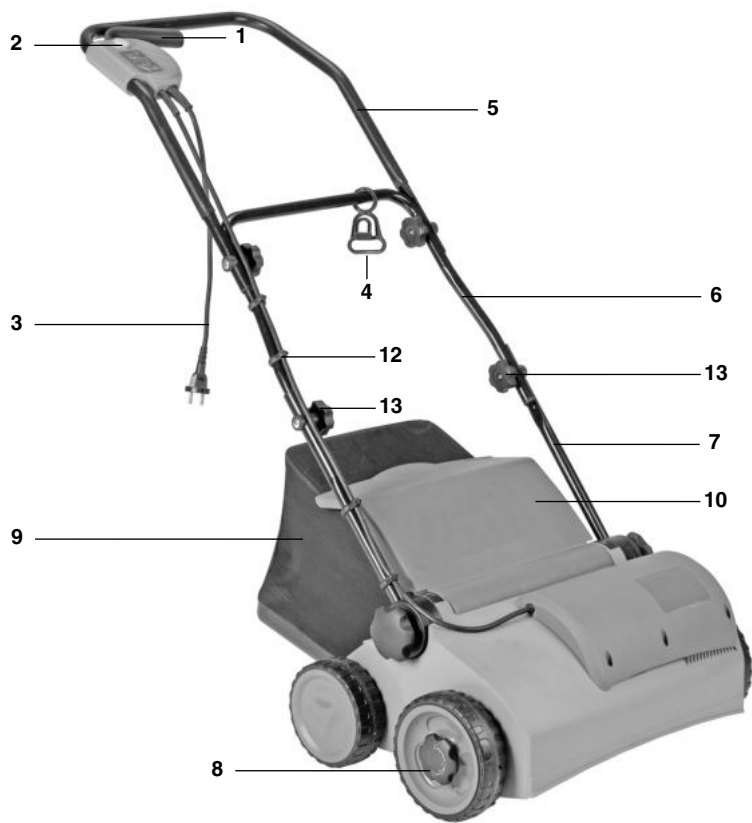
**I.-Nr.: 11020**

**RG-SA 1433**

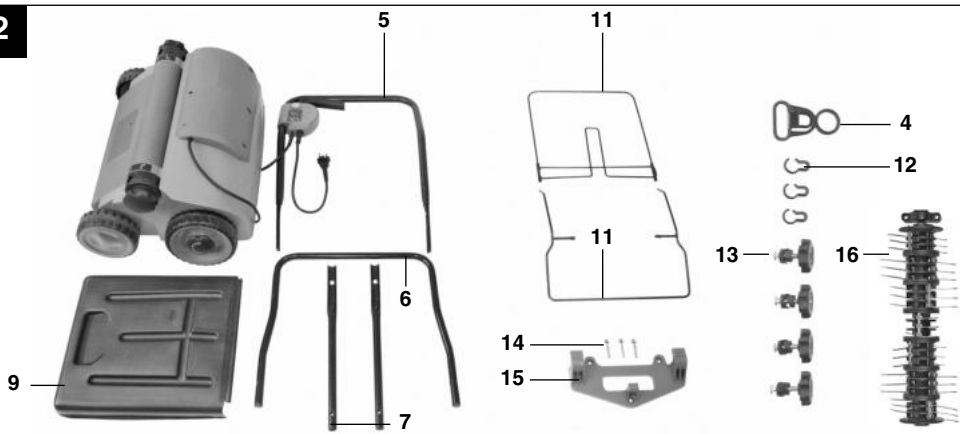


- ☞ Před uvedením do provozu si přečíst návod k obsluze a bezpečnostní předpisy a oboje dodržovat.
- ☞ Pred uvedením do prevádzky si prečítajte a dodržiavajte návod na obsluhu a bezpečnostné pokyny.

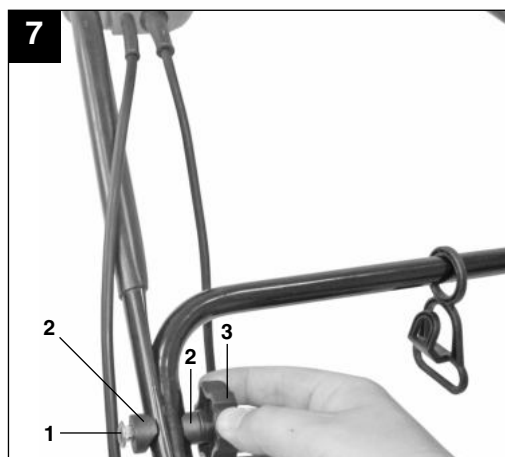
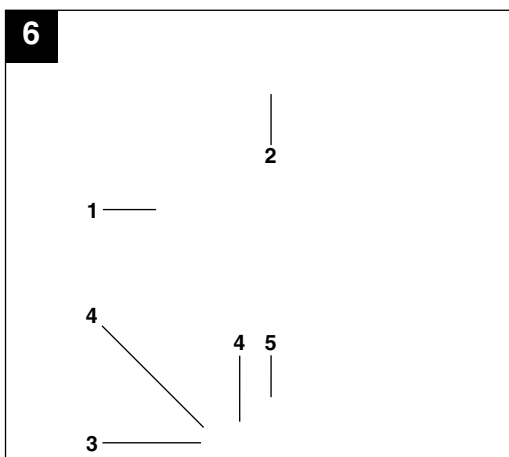
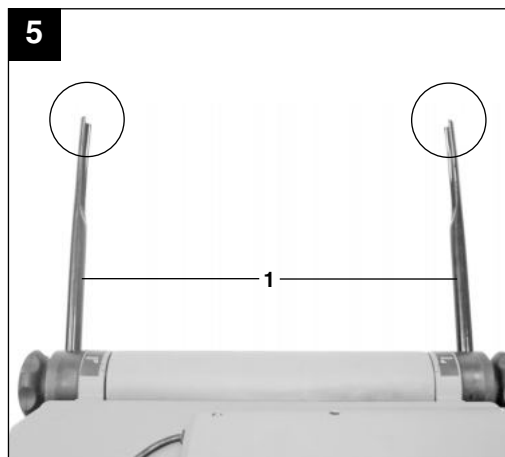
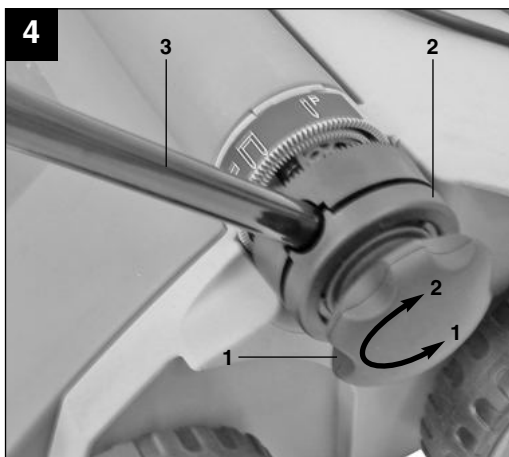
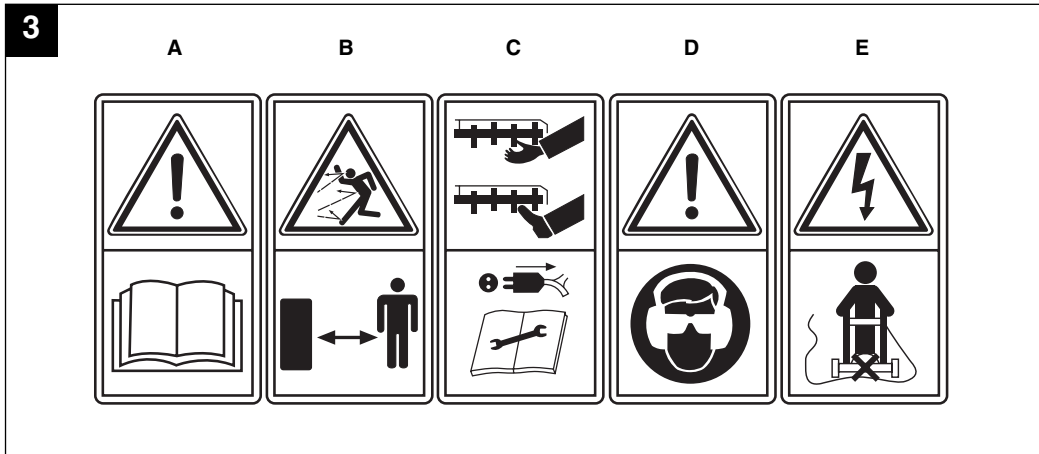
1

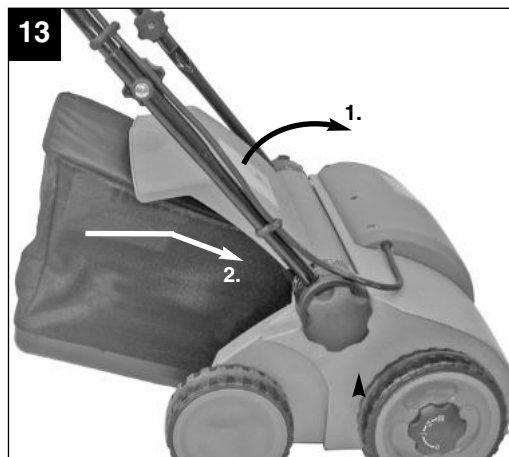
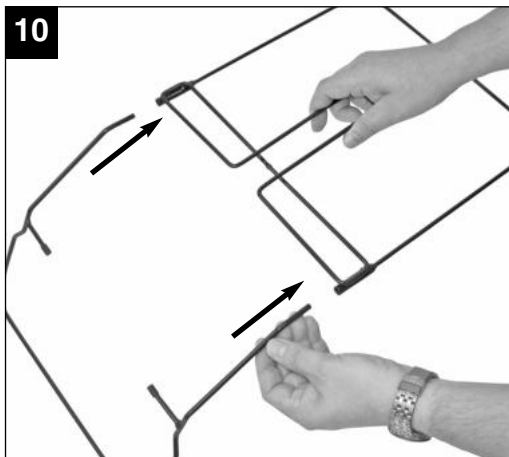
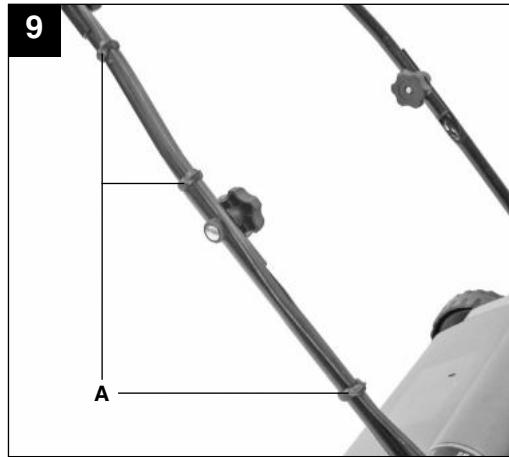


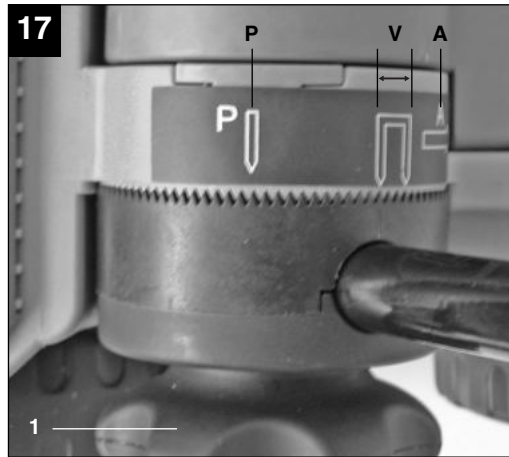
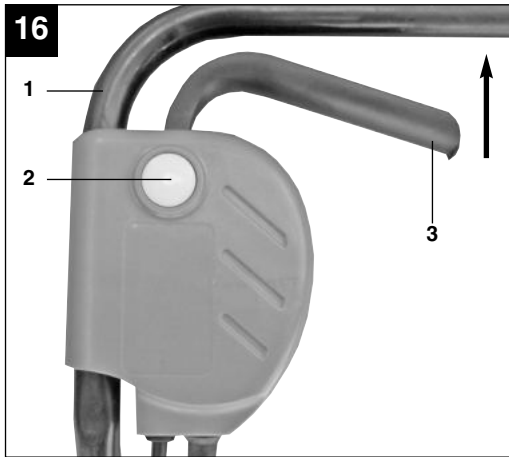
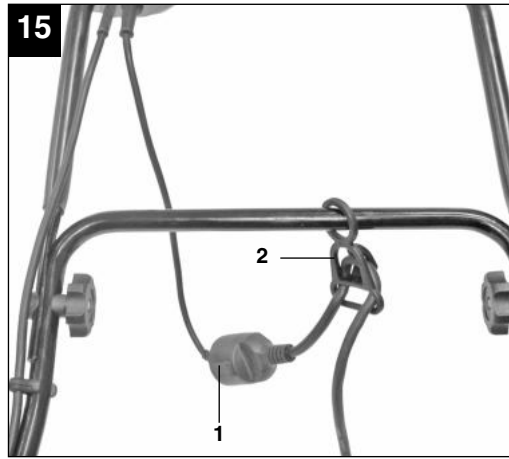
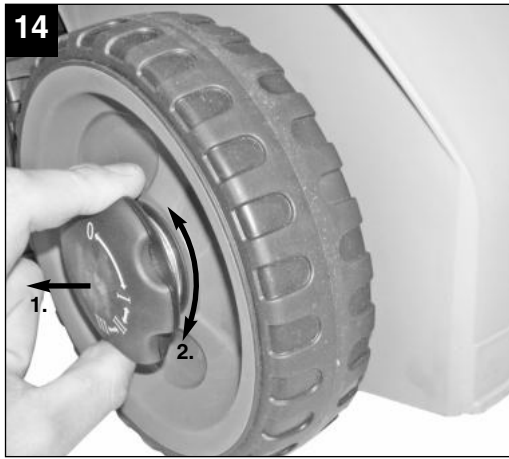
2

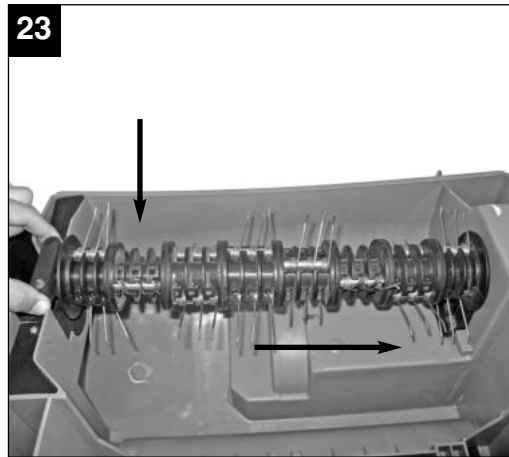
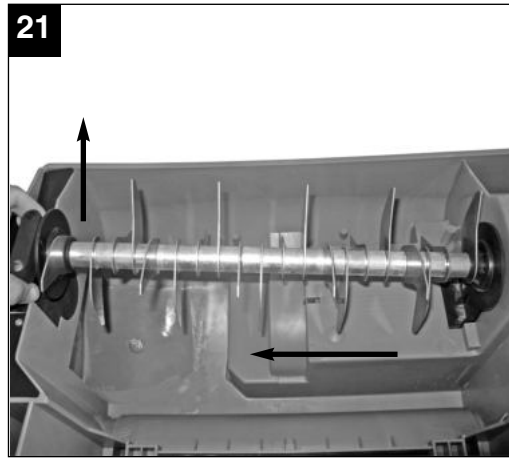
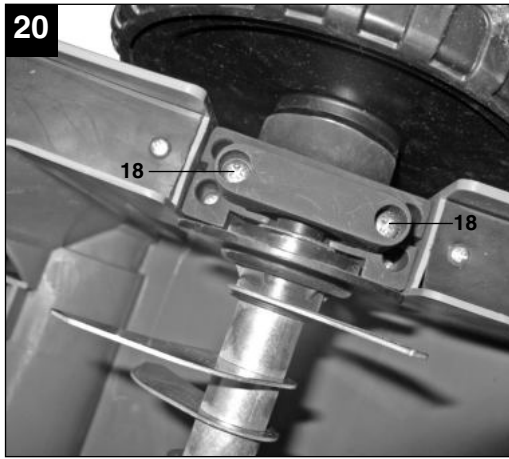


3









**⚠ Pozor!**

Při používání přístrojů musí být dodržována určitá bezpečnostní opatření, aby se zabránilo zraněním a škodám. Přečtěte si proto pečlivě tento návod k obsluze. Dobře si ho uložte, abyste měli tyto informace kdykoliv po ruce. Pokud předáte přístroj jiným osobám, předejte s ním i tento návod k obsluze.

Nepřebíráme žádné ručení za škody a úrazy vzniklé v důsledku nedodržování tohoto návodu k obsluze a bezpečnostních pokynů.

**1. Bezpečnostní pokyny**

Příslušné bezpečnostní pokyny naleznete v přiložené brožurce.

**⚠ VAROVÁNÍ!**

**Přečtěte si všechny bezpečnostní pokyny a instrukce.**

Zanedbání při dodržování bezpečnostních pokynů a instrukcí mohou mít za následek úder elektrickým proudem, požár a/nebo těžká zranění.

**Všechny bezpečnostní pokyny a instrukce si uložte pro budoucí použití.**

**Vysvětlení informačního štítku na přístroji (viz obr. 3)****A = Pozor!**

Před uvedením do provozu přečíst návod k použití.

**B = Třetí (osoby nebo zvířata)** nepouštět do oblasti nebezpečí.

**C = Ostré pracovní nástroje** – neřízněte se do prstů na ruku nebo na nohu. Přístroj vypněte a vytáhněte síťovou zástrčku před údržbářskými pracemi, čištěním nebo je-li kabel zamotán nebo poškozen. Nedávejte síťový kabel do blízkosti válce s noži.

**D = Nosit ochranu sluchu a zraku.**

**E = Nedávejte síťový kabel do blízkosti válce.**

**2. Popis přístroje (obr. 1/2)**

1. Za-/vypínací tlačítko
2. Blokování zapnutí
3. Síťové vedení
4. Odlehčení od tahu kabelu
5. Horní vodící rukojeť
6. Spodní vodící rukojeť
7. Držák rukojeti
8. Hloubkové nastavení
9. Sběrací koš
10. Vyhazovací klapka
11. Díly rámu sběracího koše
12. Svorky pro upevnění kabelu
13. Upevňovací šrouby rukojeti
14. Pojistné šrouby rukojeti
15. Upevnění na zeď
16. Pro vzdušňovací válec

**3. Použití podle účelu určení**

Podle účelu použití může být přístroj použit jako vertikutátor nebo jako provzdušňovač trávníku, k tomu je možné několika málo hmaty vyměnit válec.

Vertikutačním válcem je ze země vytrháván mech a plevel včetně kořínků a půda je kypřena. Tím může trávník lépe přijímat živiny a je vyčištěn.

Doporučujeme vertikutovat trávník na jaře (duben) a na podzim (říjen).

Pomocí provzdušňovacího válce je povrch trávníku narušen, tím může lépe odtékat voda a je ulehčeno přijímání kyslíku. Podle potřeby provzdušňujte po celý průběh růstu.

Vertikutátor je vhodný pro soukromé používání na zahradách u domů a chat.

Za vertikutátory pro soukromé zahrady u domů a chat je považován ty, jejichž roční používání většinou nepřesahuje 10 hodin a které jsou používány především pro péči o trávníky nebo travnaté plochy, ne ovšem ve veřejných zařízeních, parcích, sportovištích, jako též v zemědělství a lesnictví.



Dodržování výrobcem přiloženého návodu k obsluze je předpokladem pro řádné používání vertikutátoru. Návod k obsluze obsahuje provozní, údržbářské a opravárenské podmínky.


**Pozor!** Z důvodů tělesného ohrožení uživatele nesmí být vertikutátor používán jako drtič na drcení odřezků větví a keřů. Dále nesmí být vertikutátor používán jako motorová plečka a na zarovnávaní půdních nerovností, jako např. krtin.

Z bezpečnostních důvodů nesmí být vertikutátor používán jako hnací agregát pro jiné nástroje a sady nástrojů všeho druhu, leda že by byly výrobcem vysloveně schváleny

Stroj smí být používán pouze podle svého účelu určení. Každé další toto překračující použití neodpovídá použití podle účelu určení. Za z toho vyplývající škody nebo zranění všeho druhu ručí uživatel/obsluhující osoba a ne výrobce.

Dbejte prosím na to, že naše přístroje nebyly podle svého účelu určení konstruovány pro živnostenské, řemeslnické nebo průmyslové použití. Nepřebíráme žádné ručení, pokud je přístroj používán v živnostenských, řemeslných nebo průmyslových podnicích a při srovnatelných činnostech.

#### 4. Technická data

Síťové napětí:	230 V~ 50 Hz
Příkon:	1400 W
Šířka záběru:	33 cm
Počet nožů:	8 dvoustranných nožů
Počet drápů:	48
Nastavení hloubky:	-3 / 3 / 7 / 9 mm
Hladina akustického tlaku $L_{pA}$ :	76,1 dB(A)
Hladina akustického výkonu $L_{WA}$ :	99 dB(A)
Vibrace na rukojeti:	3,16 m/s <sup>2</sup>
Nejistota K	1,5 m/s <sup>2</sup>
Třída ochrany:	II / 
Druh ochrany:	IPX4
Hmotnost	13 kg

#### 5. Před uvedením do provozu

Vertikutátor je při expedici demontován. Sběrací koš a kompletní rukojeť musí být před použitím vertikutátoru namontovány. Dodržujte návod k použití krok za krokem a orientujte se podle obrázků, aby pro Vás byla montáž jednoduchá.

##### Montáž držáků rukojeti (viz obr. 4 a 5)

Zasuňte držáky rukojeti (obr. 4/pol. 7) do určených otvorů (obr. 4). A upevněte je pomocí pojistných šroubů (obr. 5/pol. 14)

Odstraňte hvězdicové šrouby (Obr. 4 / Pol 1) a tlakovou destičku (Obr. 4 / Pol 2)

Připojte držáky rukojeti (Obr. 4/Pol 3p do upínacích šroubů. Ujistěte se, že ohyb v trubce (Obr. 5/Pol 1) směřuje ven.

Nyní znovu namontujte tlakovou destičku a utáhněte hvězdicovitými šrouby. Důležité. Stejný úhel ohybu musí být nastaven pro oba držáky rukojeti.

##### Montáž spodní vodicí rukojeti (viz obr. 6)

- Spodní vodicí rukojeť (obr. 6/pol. 1) musí být nasunuta přes držáky rukojeti. Předtím nezapomeňte na trubku nastrčit odlehčení od tahu kabelu (obr. 6/pol. 2).
- Přiloženými šrouby (obr. 6/pol. 3) trubky sešroubujte dohromady.

##### Montáž horní vodicí rukojeti (viz obr. 7)

- Horní vodicí rukojeť (obr. 7) polohovat tak, aby otvory horní vodicí rukojeti souhlasily s otvory spodní vodicí rukojeti.
- Přiloženými šrouby (obr. 7/pol. 1) trubky sešroubujte dohromady.
- Přiloženými držáky kabelu (obr. 8) připevnit síťový kabel na trubkách rukojetí tak, aby bylo možné otvírání a zavírání vyhazovací klapky (obr. 9/pol. 12). Plastové rukávy (obr. 6/Pol 4) a hvězdicovitý šroub (obr. 6/pol. 5)

##### Pozor!

Dbejte prosím na to, aby se vyhazovací klapka nechala lehce otvírat a zavírat!

##### Montáž sběracího koše (viz obr. 10-13)

- Oba díly rámu do sebe zasunout (obr. 10).
- Sběrací koš přetáhnout přes kovový rám (obr. 11).
- Gumové pásy přetáhnout přes kovový rám (obr. 12).
- Aby mohl být sběrací koš na vertikutátoru zavěšen, je třeba vyhazovací klapku (obr. 13/pol. 10) jednou rukou nadzvednout a druhou rukou

Na vyvěšení sběracího koše jednou rukou nadzvednout vyhazovací klapku a druhou rukou sběrací koš vyjmout!

sběrací koš držet za rukojeť a shora zavěsit (obr. 13).

#### **Pozor!**

Na zavěšení sběracího koše musí být motor vypnut a válec s noži se nesmí otáčet!

#### **Nastavení hloubky vertikutace (viz obr. 14)**

Hloubka vertikutace se nastaví nastavovacím mechanismem na obou předních kolečkách.

K tomu stavěcí šroub vytáhnout a otočit ho doleva nebo doprava do jedné z poloh = 0 / I / II / III.

#### **Pozor!**

Na obou stranách musí být vždy nastavena stejná hloubka vertikutace!

0 = pojezdová/nebo přepravní poloha

I = hloubka vertikutace 3 mm

II = hloubka vertikutace 7 mm

III = hloubka vertikutace 9 mm

#### **Přívod proudu**

Přístroj může být připojen na každou zásuvku (230 V, střídavý proud). Přípustná je ovšem pouze zásuvka s ochranným kolíkem, k jejímuž jistění je třeba jistič vedení pro 16 A. Kromě toho musí být předřazen ochranný vypínač proti chybnému proudu (RCD) s max. 30 mA!

#### **Napájecí vedení přístroje**

Používejte prosím pouze nepoškozená napájecí vedení.

Napájecí vedení přístroje nesmí být libovolně dlouhé (max. 50 m), protože je jinak snížen výkon elektromotoru. Napájecí vedení přístroje musí mít průřez 3 x 1,5 mm<sup>2</sup>. Na napájecích vedeních sekaček vznikají obzvláště často škody izolace.

Příčiny toho jsou mimo jiné:

- řezná místa způsobená přejetím vedení
- promáčklá místa, pokud napájecí vedení přístroje vede pod dveřmi nebo skrz okna
- trhliny způsobené stárnutím izolace
- zalomená místa způsobená neodborným upevněním nebo vedením napájecího vedení přístroje.

Napájecí vedení přístroje musí být minimálně typu H05RN-F a 3žilová. Natisnuté typové označení na napájecím vedení je předepsáno. Kupujte pouze napájecí vedení s označením! Zástrčky a zásuvky na napájecích vedeních musí být z pryže a být chráněné proti stříkající vodě. Napájecí vedení nesmí být libovolně dlouhá. Delší napájecí vedení vyžadují větší

průřezy vodičů. Napájecí vedení a spojovací vedení musí být pravidelně kontrolována, zda nejsou poškozena. Dbejte na to, aby byla vedení během kontroly vypnuta. Napájecí vedení celé odviňte. Překontrolujte také zavedení napájecích vedení na zástrčkách a zásuvkách, zda nevykazují zlomy.

## **6. Obsluha**

Zapojte napájecí vedení přístroje do zástrčky (obr. 15/pol. 1) a zajistěte napájecí vedení odlehčením od tahu (obr. 15/pol. 2).

**Pozor!** Aby se zabránilo nechtěnému zapnutí vertikutátoru, je rukojeť (obr. 16/pol. 1) vybavena dvoubodovým vypínačem (obr. 16/pol. 2), který musí být zmáčknut, než může být zmáčknuta spínací páčka (obr. 16/pol. 3).

Pokud je spínací páčka uvolněna, vertikutátor se vypne. Proveďte tento proces několikrát, abyste si byli jisti, že přístroj správně pracuje. Před začátkem opravárenských nebo údržbářských prací na přístroji se musíte přesvědčit, že se válec s noži netočí a přístroj je odpojen od sítě.

#### **Pozor!**

Nikdy neotvírejte vyhazovací klapku, když motor ještě běží. Rotující válec s noži může způsobit zranění. Vyhazovací klapku vždy pečlivě upevněte. Tato je tažnou pružinou vrácena do polohy „zavřeno“!

Musí být vždy dodržována bezpečnostní vzdálenost mezi krytem a uživatelem daná vodicími rukojeťmi. Při vertikutaci a změnách směru jízdy na stránkách a svazích je nutno dávat obzvláště pozor. Dbejte na bezpečný postoj, noste boty s neklouzavou podrážkou a dlouhé kalhoty. Vertikutujte vždy příčně ke svahu. Na svazích se sklonem přes 15 stupňů nesmí být z bezpečnostních důvodů vertikutováno. Obzvláštění pozor dávejte při jízdě zpět a při tažení vertikutátoru, nebezpečí klopýtnutí!

#### **Pokyny ke správné vertikutaci**

Při vertikutaci doporučujeme přesahující pracovní postup.

Na dosažení čistého výsledku práce je třeba vodit vertikutátor pokud možno v rovných pásech. Přitom by se tyto pásy měly vždy o pár centimetrů překrývat, aby nezůstaly viditelné pruhy.

Jakmile začnou během vertikutace zůstat na trávníku ležet zbytky trávy, musí být vyprázdněn sběrací koš.

**Pozor! Před sejmutím sběracího koše vypnout motor a vyčkat zastavení válce s noži!**

Jak často by mělo být vertikutováno, závisí zásadně na růstu trávy a na tvrdosti půdy. Spodní stranu krytu vertikutátoru udržovat čistou a bezpodmínečně odstraňovat půdní a travní usazeniny. Usazeniny ztěžují startování a snižují kvalitu vertikutace. Na svazích je třeba vertikutovat příčně ke svahu. Před prováděním jakýchkoliv kontrol válce s noži odstavit motor.

### Pozor!

Válec s noži se po vypnutí motoru ještě několik vteřin otáčí. Nikdy se nesnažte válec s noži zastavit. Pokud rotující válec s noži narazí na nějaký předmět, vertikutátor vypnout a vyčkat, až se válec s noži úplně zastaví.

Poté zkontrolujte stav válce s noži. Pokud je poškozen, musí být vyměněn (viz 8.4). Položte používané napájecí vedení přístroje v podobě smyčky na zem před použitou zásuvku. Vertikutujte směrem pryč od zásuvky resp. od kabelu a dbejte na to, aby napájecí vedení přístroje vždy leželo na již vertikutované části trávníku, aby nebylo vertikutátorem přejeto.

## 7. Výměna síťového napájecího vedení

Pokud je síťové napájecí vedení poškozeno, musí být nahrazeno výrobcem nebo jeho zákaznickým servisem nebo kvalifikovanou osobou, aby se zabránilo nebezpečím.

## 8. Čištění, údržba a objednání náhradních dílů

Před všemi čistícími pracemi vytáhněte síťovou zástrčku.

### 8.1 Čištění

- Udržujte bezpečnostní zařízení, větrací otvory a kryt motoru tak prosté prachu a nečistot, jak jen to je možné. Otrěte přístroj čistým hadrem nebo ho profoukněte stlačeným vzduchem při nízkém tlaku.
- Doporučujeme přímo po každém použití přístroj vyčistit.

- Pravidelně přístroj čistěte vlhkým hadrem a trochou mazlavého mýdla. Nepoužívejte žádné čistící prostředky nebo rozpouštědla, mohlo by dojít k poškození plastových částí přístroje. Dbejte na to, aby se dovnitř přístroje nedostala voda.

### 8.2 Uhlíkové kartáčky

- Při nadměrné tvorbě jisker nechte přezkontrolovat odborníkem uhlíkové kartáčky. Pozor! Uhlíkové kartáčky smí vyměnit pouze odborný elektrikář.

### 8.3 Údržba

- Opotřebovaný nebo poškozený válec s noži by měl být vyměněn autorizovaným odborníkem (viz adresa na záručním listu).
- Postarejte se o to, aby všechny upevňovací prvky (šrouby, matice atd.) byly vždy pevně utaženy a vy tak mohli s vertikutátorem bezpečně pracovat.
- Skladujte Váš vertikutátor v suché místnosti.
- Z důvodu dlouhé životnosti by měly být všechny šroubované součástky, jako kola a osy, vyčištěny a následně naolejovány.
- Pravidelná péče o vertikutátor zajistí nejen jeho dlouhou životnost a výkonnost, ale přispívá také pečlivě a jednoduché vertikutaci Vašeho trávníku.
- Na konci sezóny proveďte všeobecnou kontrolu vertikutátoru a odstraňte všechny nahromaděné zbytky. Před každým začátkem sezóny bezpodmínečně přezkontrolujte stav vertikutátoru. S opravami se obraťte na náš zákaznický servis (viz adresa na záručním listu).

### 8.4 Výměna válce (viz obr. 20-23)

**Pozor!** Bezpodmínečně nosit rukavice!

Používejte pouze originální válce, protože jinak není zaručena funkce a bezpečnost. Odstraňte oba imbusové šrouby (obr. 20/pol. 18). Válec na tomto konci nadzvedněte a vytáhněte ho ve směru šipek ven (obr. 21). Nový válec nasuňte ve směru šipek (obr. 23) na hnací čtyřhran (obr. 22/pol. 19) a poté ho zastrčte do upevnění (obr. 23). Pomocí obou imbusových šroubů (obr. 20/pol. 18) se válec opět upevní.

**8.5 Objednání náhradních dílů:**

Při objednávce náhradních dílů je třeba uvést následující údaje:

- Typ přístroje
- Číslo výrobku přístroje
- Identifikační číslo přístroje
- Číslo náhradního dílu požadovaného náhradního dílu

Aktuální ceny a informace naleznete na [www.isc-gmbh.info](http://www.isc-gmbh.info)

**Náhradní válec s noži art. č.: 34.211.08**

**Náhradní provzdušňovací válec art. č.: 34.211.09**

**9. Likvidace a recyklace**

Přístroj je uložen v balení, aby bylo zabráněno poškození při přepravě. Toto balení je surovina a tím znovu použitelné nebo může být dáno zpět do cirkulace surovin.

Přístroj a jeho příslušenství jsou vyrobeny z rozdílných materiálů, jako např. kov a plasty. Defektní součástky odevzdejte k likvidaci zvláštních odpadů. Zeptejte se v odborné prodejně nebo na místním zastupitelství!

## 10. Plán vyhledávání chyb

Chyba	Možná příčina	Odstranění
Motor nenaskočí	a) Žádný proud v zástrčce b) Kabel defektní c) Kombinace vypínač-zástrčka defektní d) Přípojky na motoru nebo kondenzátoru uvolněny e) Kryt vertikutátoru ucpaný	a) Vedení a pojistky překontrolovat b) Překontrolovat c) Zákaznický servis d) Zákaznický servis e) Eventuelně změnit hloubku vertikutace, vyčistit kryt, aby válec s noži volně běžel
Klesá výkon motoru	a) Moc tvrdá půda b) Kryt vertikutátoru ucpaný c) Nože silně opotřebenány	a) Opravit hloubku vertikutace b) Kryt vyčistit c) Vyměnit nože
Nečistě vertikutováno	a) Nože opotřebenány b) Chybná hloubka vertikutace	a) Vyměnit nože b) Opravit hloubku vertikutace
Motor běží, válec s noži se neotáčí	a) Ozubený řemen přetržen	a) Zákaznický servis

**Pozor! Na ochranu motoru je tento vybaven tepelným spínačem, který při přetížení vypne a po krátké přestávce na ochlazení opět automaticky zapne**

**⚠ Pozor!**

Pri používaní prístrojov sa musia dodržiavať príslušné bezpečnostné opatrenia, aby bolo možné zabrániť prípadným zraneniam a vecným škodám. Preto si starostlivo prečítajte tento návod na obsluhu / bezpečnostné pokyny. Následne ich starostlivo uschovajte, aby ste mali vždy k dispozícii potrebné informácie. V prípade, že budete prístroj požičiavať tretím osobám, prosím odovzdajte im spolu s prístrojom tento návod na obsluhu/ bezpečnostné pokyny. Nepreberáme žiadne ručenie za nehody ani škody, ktoré vzniknú nedodržaním tohto návodu na obsluhu a bezpečnostných pokynov.

**1. Bezpečnostné pokyny**

Príslušné bezpečnostné pokyny nájdete v priloženej brožúrke.

**⚠ VÝSTRAHA!**

**Prečítajte si všetky bezpečnostné predpisy a pokyny.**

Nedostatky pri dodržovaní bezpečnostných predpisov a pokynov môžu mať za následok úraz elektrickým prúdom, vznik požiaru a/alebo ťažké poranenia.

**Všetky bezpečnostné predpisy a pokyny si odložte pre budúce použitie.**

**Vysvetlenie výstražného štítka na prístroji (pozri obr. 3)**

**A = Pozor!**

Pred uvedením do prevádzky si prečítajte návod na obsluhu.

**B =** Zabráňte prístup tretím (osobám a zvieratám) do oblasti nebezpečenstva.

**C =** Ostré pracovné nástroje - Neporežte si prsty na rukách alebo na nohách. Vypnite prístroj a vyťahnite elektrickú zástrčku zo siete pred údržbovými prácami, čistením alebo keď sa namotá alebo poškodí kábel. Sieťový kábel držte mimo dosahu nožového valca.

**D =** Používajte ochranu sluchu a zraku.

**E =** Sieťový kábel držte mimo dosahu valca.

**2. Popis prístroja (obr. 1/2)**

1. Tlačidlo na vypínanie zap/vyp
2. Blokovanie zapnutia
3. Sieťové vedenie
4. Odľahčenie káblového ťahu
5. Horné posuvné držadlo
6. Dolné posuvné držadlo
7. Držiak posuvného držadla
8. Hĺbkové nastavenie
9. Zachytávací kôš
10. Vyhadzovací kryt
11. Diely rámu pre zachytávací kôš
12. Svorky na upevňovanie káblov
13. Upevňovacie skrutky pre posuvné držadlo
14. Poistné skrutky pre posuvné držadlo
15. Upevnenie na stenu
16. Prevzdušňovací valec

**3. Správne použitie prístroja**

Podľa účelu použitia sa môže prístroj použiť ako vertikulátor alebo prevzdušňovač, k tomu sa dá iba pomocou niekoľkých hmatov vymeniť valec. Pomocou vertikulačného valca sa dajú zo zeme vytiahnuť mach a burina spolu s koreňmi a pôda sa skyprie. Týmto môže trávnik lepšie prijímať výživné látky a prečistí sa. Odporúčame trávnik vertikulovať na jar (v apríli) a na jeseň (v októbri). Pomocou prevzdušňovacieho valca sa povrch trávniku naruší, a tak môže voda lepšie odtekať a uľahčí sa absorpcia kyslíka. Prevzdušňujte podľa potreby počas celého obdobia rastu.

Vertikulátor je určený pre súkromné používanie v domácej záhrade a rekreačných záhradkách.

Za vertikulátory trávniku pre súkromné použitie v domácych a rekreačných záhradkách sa považujú také prevzdušňovače, ktorých ročné použitie spravidla neprekračuje 10 hodín a ktoré sa používajú na ošetrovanie trávnatých plôch alebo trávnikov, nie však na verejných priestranstvách, v parkoch, na športoviskách ani v poľnohospodárstve a lesnom hospodárstve.

Dodržiavanie návodu na obsluhu pripojeného výrobcom k tomuto prístroju je predpokladom pre správne použitie vertikulátora. Návod na obsluhu obsahuje zároveň podmienky pre prevádzku, ošetrovanie a údržbu prístroja.


**Pozor!** Kvôli telesnému ohrozeniu používateľa sa nesmie vertikulátor používať ako záhradný drvič na drvenie vetiev a konárov zo živého plotu. Ďalej nesmie byť vertikulátor používaný ako motorová plečka a ani na vyrovnávanie nerovností pôdy, ako napr. krtincov.

Z bezpečnostných dôvodov nesmie byť vertikulátor používaný ako hnací agregát pre iné pracovné nástroje alebo akékoľvek nástrojové sady, iba ak sú tieto výslovne povolené a schválené výrobcom.

Prístroj smie byť použitý len na ten účel, na ktorý bol určený. Každé iné odlišné použitie prístroja sa považuje za nesplňajúce účel použitia. Za škody alebo zranenia akéhokoľvek druhu spôsobené nesprávnym používaním ručí používateľ / obsluhujúca osoba, nie však výrobca.

Prosím zohľadnite skutočnosť, že správny spôsob prevádzky našich prístrojov nie je na profesionálne, remeselnícke ani priemyselné použitie. Nepreberáme žiadne záručné ručenie, ak sa prístroj bude používať v profesionálnych, remeselníckych alebo priemyselných prevádzkach ako aj na činnosti rovnocenné s takýmto použitím.

#### 4. Technické údaje

Sieťové napätie:	230 V ~ 50 Hz
Príkon:	1400 W
Pracovná šírka:	33 cm
Počet nožov:	20 dvojitych nožov
Počet pazúrov:	48
Hĺbkové nastavenie:	-3 / 3 / 7 / 9 mm
Hladina akustického tlaku $L_{pA}$ :	76,1 dB (A)
Hladina akustického výkonu $L_{WA}$ :	99 dB (A)
Vibrácia na držadle:	3,16 m/s <sup>2</sup>
Neistota K	1,5 m/s <sup>2</sup>
Trieda ochrany:	II / 
Druh ochrany:	IPX4
Hmotnosť:	13 kg

#### 5. Pred uvedením do prevádzky

Vertikulátor je pri zakúpení v demontovanom stave. Zachytávací kôš a kompletne posuvné držadlo musia byť pred použitím vertikulátora správne namontované. Postupujte podľa návodu na obsluhu

po jednotlivých krokoch a orientujte sa podľa obrázkov, aby bola montáž pre Vás jednoduchšia.

#### Montáž držiakov posuvného držadla (pozri obrázky 4 a 5)

Zasuňte držiaky rukoväte (obr. 4/pol. 7) do určených otvorov (obr. 4). Tieto upevnite za použitie, poistných skrutiek (obr. 5/pol. 14). Odstráňte hviezdicové skrútky (Obr. 4 / Pol 1) tlakovou doštičkou (Obr. 4 / Pol 2). Pripojte držiaky rukoväte (Obr. 4/Pol 3) do upínacích skrutiek. Uistite sa, aby ohyb vtrubky (Obr. 5/Pol 1) smeroval Ven. Teraz znovu namontujte tlakovú doštičku utiahnite hviezdicovitým skrútky. Dôležité. Rovnaký Uhel ohybu Mel Byť nastavený pre oba držiaky rukoväte.

#### Montáž spodného posuvného držadla (pozri obr. 6)

- Spodné posuvné držadlo (obr. 6/pol. 1) sa musí posúvať cez držiaky posuvného držadla. Nezabudnite pritom predtým nasunúť odľahčovanie ťahu (obr. 6/pol. 2) na rúrku.
- Pomocou priložených skrutiek (obr. 6/pol. 3) rúrky spolu zoskrutkujte.

#### Montáž horného posuvného držadla (pozri obr. 7)

- Umiestnite horné posuvné držadlo (obr. 7) takým spôsobom, aby boli otvory horného posuvného držadla presne nad otvormi spodného posuvného držadla.
- Pomocou priložených skrutiek (obr. 7/pol. 3) rúrky spolu zoskrutkujte.
- Pomocou priložených káblových držiakov (obr. 8) upevnite sieťový kábel zvonku na rúrach posuvných držadiel takým spôsobom, aby bolo umožnené otváranie a zatváranie vyhadzovacieho krytu (obr. 9/pol. A).

#### Pozor!

Prosím dbajte na to, aby sa dala vyhadzovacia klapka ľahko otvárať a zatvárať!

#### Montáž zachytávacieho koša (pozri obrázky 10-13)

- Obidva diely rámu zasuňte do seba (obr. 10)
- Zachytávací kôš natiahnite cez kovový rám (obr. 11)
- Gumené lamely navlečte cez kovový rám (obr. 12)
- Pri pripieňovaní zachytávacieho koša na vertikulátor musíte jednou rukou nadvihnúť vyhadzovací kryt (obr. 13/pol. 1) a druhou rukou uchopiť zachytávacie vreco za rukoväť a zavesiť ho smerom zhora (obr. 13).

#### Pozor!

Pri zavesovaní zachytávacieho koša musí byť motor vypnutý a nožový valec sa nesmie točiť!

**Nastavenie hĺbky vertikulácie (pozri obr. 14)**

Hĺbka vertikulácie sa nastaví pomocou nastavovacieho mechanizmu na obidvoch predných kolesách.

Vytiahnite za tým účelom prestavovací skrutku a dajte ju vľavo alebo vpravo do jednej z polôh = 0 / I / II / III.

**Pozor!**

Na obidvoch stranách sa musí nastaviť rovnaká hĺbka vertikulácie.

0 = Poloha jazdy alebo transportná poloha

I = Hĺbka vertikulácie 3 mm

II = Hĺbka vertikulácie 7 mm

III = Hĺbka vertikulácie 9 mm

**Elektrická prípojka**

Prístroj môže byť zapojený na každú bežnú elektrickú zásuvku s 230 voltov striedavého prúdu. Prípustná je však len zásuvka s ochranným kontaktom, ktorá je zapojená na elektrickú poisťku s hodnotou 16 A. Okrem toho by mal byť k dispozícii predradený ochranný elektrický spínač (RCD) s max. 30 mA!

**Prípojné vedenie prístroja**

Prosím, používajte s prístrojom len také prípojné vedenia, ktoré nie sú poškodené. Prípojné vedenie prístroja nesmie byť ľubovoľne dlhé (max. 50 m), pretože sa v opačnom prípade znižuje výkon elektromotora. Prípojné vedenie prístroja musí mať prierez 3 x 1,5 mm<sup>2</sup>. Na prípojných vedeniach kosačky vznikajú obzvlášť často poškodenia izolácie. Dôvody toho sú medzi iným:

- prerazané miesta kvôli prejazdu vedenia
- pomliaždené miesta, keď sa prípojné vedenie vedie popod dvere alebo cez okná
- trhliny kvôli zostarnutiu izolácie
- prehnuté miesta kvôli nesprávnemu upevneniu alebo vedeniu prípojného vedenia prístroja

Prípojné vedenia prístroja musia byť minimálne typu H05RN-F a 3-žilové. Na prípojnom vedení prístroja sa musí nachádzať normovaný nápis s typovým označením. Kúpajte len prípojné vedenia s označením! Zástrčky a spojkové zásuvky na prípojných vedeniach prístroja musia byť v gumovom vyhotovení a musia byť odolné voči vode. Prípojné vedenia prístroja nesmú byť ľubovoľne dlhé. Dlhšie prípojné vedenia si vyžadujú väčšie priemery vodičov. Elektrické prípojné vedenia a spájajúce vedenia musia byť pravidelne kontrolované na prípadné poškodenia. Dbajte na to, aby boli vedenia počas kontrolovania odpojené z prúdu. Prípojné vedenie musíte celkom rozvinúť. Preskúšajte tiež vstupné časti prípojného vedenia prístroja, či sa na

zástrčkách a spojkových zásuvkách nenachádzajú zalomené miesta.

**6. Obsluha**

Zapojte pripojené vedenie prístroja na zástrčku (obr. 15/pol. 1) a zabezpečte prípojné vedenie pomocou odľahčovania ľahu (obr. 15/pol. 2).

**Pozor!** Aby sa zabránilo samovoľnému zapnutiu vertikulátora, je posuvné držadlo (obr. 16/pol. 1) vybavené dvojbodovým spínačom (obr. 16/pol. 2), ktorý musí byť stlačený pred tým, než je možné stlačiť spínaciu páku (obr. 16/pol. 3).

Keď pustíte spínaciu páku, tak sa vertikulátor automaticky vypne. Vyskúšajte tento proces niekoľkokrát, aby ste sa presvedčili, že Váš prístroj funguje správne. Pred tým, než budete na prístroji vykonávať opravy alebo údržbové práce, musíte sa presvedčiť o tom, že sa nožový valec netočí a že je prístroj odpojený zo siete.

**Pozor!**

V žiadnom prípade neotvárajte vyhadzovací kryt, pokiaľ ešte beží motor. Rotujúci nožový valec môže viesť k zraneniam. Vyhadzovací kryt vždy starostlivo upevnite. Tento kryt sa pomocou pružiny sám zatvára do „uzatvorenej“ polohy!

Bezpečnostný odstup medzi krytom prístroja a obsluhujúcou osobou determinovaný vodiacim držadlom sa musí vždy dodržiavať. Pri vertikulácii a zmene smeru pohybu na svahoch a plochách so sklonom je potrebná zvýšená opatnosť. Dbajte na bezpečný postoj, používajte obuv z protišmykovými, profilovanými podrážkami a dlhé nohavice. Vertikulujte vždy kolmo na svah. Svahy so sklonom vyšším ako 15 stupňov nesmú byť z bezpečnostných dôvodov vertikulované pomocou tohto vertikulátora. Pri spätočnom pohybe a pri ťahaní vertikulátora smerom vzad je potrebná zvýšená opatnosť, nebezpečenstvo potknutia sa!

**Pokyny pre správnu vertikuláciu**

Pri vertikulácii sa odporúča prekryvajúci pracovný postup.

Pre dosiahnutie čistého obrazu vertikulácie trávnik je potrebné viesť vertikulátor pokiaľ možno v čo najrovnejších dráhach. Pritom by sa mali tieto dráhy prekryvať vždy niekoľkými centimetrami, aby neostali neprevzdušnené pásy.

V prípade, že počas práce začnú ostávať zvyšky trávy, musí sa vyprázdniť zachytávacie vreco.



## Pozor! Pred odobratím zachytávacieho vreca je potrebné vypnúť motor a počkať do úplného zastavenia nožového valca!

Pre vybratie zachytávacieho vreca nadvihnite jednou rukou vyhadzovaciu klapku a druhou rukou odoberte zachytávacie vrece!

Opakovanie vertikulácie závisí podstate od akosti trávnatého porastu trávnik a od tvrdosti pôdy. Udržujte spodnú stranu krytu vertikulátora vždy čistú a zbavujte ju od zvyškov zeme a trávy. Zvyšky trávy sťažujú proces naštartovania a ovplyvňujú kvalitu vertikulácie. Na svahoch sa musia dráhy vertikulácie viesť kolmo na svah. Pred tým, než budete vykonávať akékoľvek kontroly na nožovom valci, je potrebné vypnúť motor.

### Pozor!

Nožový valec sa po vypnutí motora točí ešte niekoľko sekúnd. V žiadnom prípade sa nepokúšajte nožový valec zastaviť. Ak narazí nožový valec, ktorý je v pohybe, na nejaký predmet, vypnite vertikulátor a počkajte, kým sa nožový valec úplne nezastaví. Skontrolujte potom stav nožového valca. Ak je valec poškodený, je potrebná jeho výmena (pozri 8.4). Položte používané prípojné vedenie prístroja v slučkách na zem pred používanou zásuvkou. Prevzdušňujte trávnik smerom preč od zásuvky resp. od kábla a dbajte na to, aby ležalo prípojné vedenie prístroja vždy v oblasti, ktorá už bola prevzdušnená, aby prípojné vedenie nemohlo byť prejdené vertikulátorom.

## 7. Výmena sieťového prípojného vedenia

V prípade poškodenia sieťového prípojného vedenia prístroja sa musí vedenie vymeniť výrobcom alebo jeho zákazníckym zastúpením alebo podobne kvalifikovanou osobou, aby sa zabránilo rizikám.

## 8. Čistenie, údržba a objednanie náhradných dielov

Pred všetkými údržbovými a čistiacimi prácami vytiahnite kábel zo siete.

### 8.1 Čistenie

- Udržujte ochranné zariadenia, vzduchové otvory a ebo ho vyčistíte vyfúkaním stlačeným vzduchom pri nastavení na nízky tlak.
- Odporúčame, aby ste prístroj čistili spravidla vždy po každom použití.
- Čistite prístroj pravidelne pomocou vlhkej utierky aostriedky alebo riedidla; tieto prostriedky by mohli napadnúť umelohmotné diely prístroja. Dbajte na to, aby sa do vnútra prístroja nedostala voda.

### 8.2 Uhlíkové kefky

- Pri nadmernej tvorbe iskier nechajte uhlíkové kefky na prístroji skontrolovať odborným elektrikárom.
- Pozor!** Uhlíkové kefky smú byť vymieňané len odborným elektrikárom.

### 8.3 Údržba

- Opotrebovaný alebo poškodený nožový valec by mal byť vymenený autorizovaným odborníkom (pozri adresu na záručnom liste).
- Postarajte sa o to, aby boli všetky upevňovacie prvky (skrutky, matice atď.) vždy pevne dotiahnuté, aby bola možná bezpečná práca s vertikulátorom.
- Skladujte Váš vertikulátor v suchej miestnosti.
- Kvôli dlhej životnosti prístroja by mali byť všetky skrutkové spoje ako aj kolesá a osi vyčistené a následne naolejované.
- Pravidelná starostlivosť o Váš vertikulátor zabezpečí nielen dlhú dobu jeho životnosti a vysokú výkonnosť, ale je prospešná zároveň aj pre dôkladnú a jednoduchú vertikuláciu Vášho trávnik.
- Na konci sezóny vykonajte všeobecnú kontrolu vertikulátora a odstráňte všetky nazbierané zvyšky trávy. Pred každým začatím novej sezóny musíte skontrolovať stav vertikulátora. Pri prípadných opravách sa obráťte na náš zákaznícky servis (pozri adresu na záručnom liste).

#### 8.4 Výmena valca (pozri obr. 20-23)

**Pozor!** Bezpodmienečne noste rukavice!

Používajte vždy len originálne valce, pretože v opačnom prípade nemusí byť zaručená správna funkčnosť a bezpečnosť prístroja. Odoberte obidve imbusové skrutky (obr. 20/pol. 18). Nadvihnite valec na tomto konci a vytiahnite ho von v smere šípky (obr. 21). Nasuňte nový valec v smere šípky (obr. 23) na hnací štvorhran (obr. 22/pol. 17) a potom ho zatlačte do držiaka (obr. 23). Pomocou obidvoch imbusových skrutiek (obr. 17/pol. 18) sa valec znovu upevní.

#### 8.5 Objednávanie náhradných dielov:

Pri objednávaní náhradných dielov je potrebné uviesť nasledovné údaje;

- Typ prístroja
- Výrobné číslo prístroja
- Identifikačné číslo prístroja
- Číslo potrebného náhradného dielu

Aktuálne ceny a informácie nájdete na stránke [www-isc-gmbh.info](http://www-isc-gmbh.info)

**Náhradný nožový valec č. výr.: 34.211.08**

**Náhradný prevzdušňovací valec č. výr.: 34.211.09**

## 9. Likvidácia a recyklácia

Prístroj sa nachádza v obale za účelom zabránenia poškodeniu pri transporte. Tento obal je vyrobený zo suroviny a tým pádom je ho možné znovu použiť alebo sa môže dať do zberu na recykláciu surovín. Prístroj a jeho príslušenstvo sa skladajú z rôznych materiálov, ako sú napr. kovy a plasty. Poškodené súčiastky odovzdajte na vhodnú likvidáciu špeciálneho odpadu. Informujte sa v odbornej predajni alebo na miestnych úradoch!

## 10. Plán na hľadanie chyby

Porucha	Možné príčiny	Náprava
Motor sa nerozbieha	a) V zásuvke nie je prúd b) Defektný kábel c) Defektná kombinácia spínač-zástrčka d) Uvoľnené prípojky na motore alebo kondenzátore e) Upchatý kryt vertikulátora	a) Skontrolovať vedenie a poistku b) Kontrolovať c) Cez zákaznický servis d) Cez zákaznický servis e) Prípadne zmeniť hĺbku vertikulácie Vyčistiť kryt, aby sa mohol nožový valec voľne točiť
Výkon motora sa zhoršuje	a) Príliš tvrdá pôda b) Upchatý kryt vertikulátora c) Nože sú silne opotrebované	a) Korigovať hĺbku vertikulácie b) Vyčistiť kryt c) Vymeniť nože
Nečistá vertikulácia	a) Opatrebované nože b) Nesprávna hĺbka vertikulácie	a) Vymeniť nože b) Korigovať hĺbku vertikulácie
Motor beží, nožový valec sa netočí	a) Roztrhnutý ozubený remeň	a) Cez zákaznický servis

**Pozor! Z dôvodu tepelnej ochrany je motor vybavený termosplínačom, ktorý pri preťažení vypne motor a po krátkej fáze chladnutia ho znovu automaticky zapne!**



### Konformitätserklärung

- |   |  |
|---|--|
| <p><input type="checkbox"/> erklart folgende Konformitat gema EU-Richtlinie und Normen fur Artikel</p> <p><input type="checkbox"/> explains the following conformity according to EU directives and norms for the following product</p> <p><input type="checkbox"/> dclare la conformit suivante selon la directive CE et les normes concernant l'article</p> <p><input type="checkbox"/> dichiara la seguente conformit secondo la direttiva UE e le norme per l'articolo</p> <p><input type="checkbox"/> verklaart de volgende overeenstemming conform EU richtlijn en normen voor het product</p> <p><input type="checkbox"/> declara la siguiente conformidad a tenor de la directiva y normas de la UE para el artculo</p> <p><input type="checkbox"/> declara a seguinte conformidade, de acordo com a directiva CE e normas para o artigo</p> <p><input type="checkbox"/> attesterer flgende overensstemmelse i medfr af EU-direktiv samt standarder for artikel</p> <p><input type="checkbox"/> frklarar fljande verensstammelse enl. EU-direktiv och standarder fr artikeln</p> <p><input type="checkbox"/> vakuuttaa, ett tuote taytt EU-direktiivin ja standardien vaatimukset</p> <p><input type="checkbox"/> tendab toote vastavust EL direktiivile ja standarditele</p> <p><input type="checkbox"/> vydv nsledujc prohlsen o shod podle smrnice EU a norem pro vyrobek</p> <p><input type="checkbox"/> potrjuje sledeo skladnost s smernico EU in standardi za izdelek</p> <p><input type="checkbox"/> vydva nasledujce prehlsanie o zhode podl'a smernice EU a noriem pre vyrobok</p> <p><input type="checkbox"/> a cikkekhez az EU-irnyvonal s Normk szerint a kvetkez konformitst jelenti ki</p> | <p><input type="checkbox"/> deklaruje zgodnoc wymienionego ponizej artykulu z nastpujcymi normami na podstawie dyrektywy WE.</p> <p><input type="checkbox"/> deklarira sotvetnto sotvetstvie sglasno Direktiva na ES i normi za artikul</p> <p><input type="checkbox"/> paskaidro adu atbilstbu ES direktvai un standartiem</p> <p><input type="checkbox"/> apibdina j atitikim EU reikalavimams ir preks normoms</p> <p><input type="checkbox"/> declar urmtoarea conformitate conform directivei UE i normelor pentru articolul</p> <p><input type="checkbox"/> dlwnei tn aklouh smmrfwsh smfwna me th Ohgia EK kai ta prtupa gia to proon</p> <p><input type="checkbox"/> potrduje sljedcu uskladenost prema smjernicama EU i normama za artikl</p> <p><input type="checkbox"/> potrduje sljedcu uskladenost prema smjernicama EU i normama za artikl</p> <p><input type="checkbox"/> potrduje sledecu uskladenost prema smernicama E i normama za artikl</p> <p><input type="checkbox"/> sledujcim udostoverjets, to sledujcie produkty sootvetstvujt direktivam i normam ES</p> <p><input type="checkbox"/> progloue pro zznacenu nihe vdповdnst vyrob direktivam ta standartam ES na vyrib</p> <p><input type="checkbox"/> ja izjavua slednata soobrznost soglasno EU-direktivata i normite za artikli</p> <p><input type="checkbox"/> rn il ilgili AB direktifleri ve normlari gereince aaida aıklanan uygunluu belirtir</p> <p><input type="checkbox"/> erklrer flgende samsvar i henhold til EU-direktivet og standarder for artikkel</p> <p><input type="checkbox"/> Lysir uppfyllingu EU-reglna og annarra stala voru</p> |
|---|--|

### Elektro-Vertikutierer und Rasenlfter RG-SA 1433 (Einhell)

- |   |  |
|---|--|
| <input type="checkbox"/> 87/404/EC_2009/105/EC  | <input checked="" type="checkbox"/> 2006/42/EC   |
| <input type="checkbox"/> 2005/32/EC_2009/125/EC | <input type="checkbox"/> Annex IV<br>Notified Body:<br>Notified Body No.:<br>Reg. No.:   |
| <input type="checkbox"/> 2006/95/EC             |  |
| <input type="checkbox"/> 2006/28/EC             |  |
| <input checked="" type="checkbox"/> 2004/108/EC | <input checked="" type="checkbox"/> 2000/14/EC_2005/88/EC  |
| <input type="checkbox"/> 2004/22/EC             | <input checked="" type="checkbox"/> Annex V  |
| <input type="checkbox"/> 1999/5/EC              | <input type="checkbox"/> Annex VI<br>Noise: measured L <sub>WA</sub> = 96 dB (A); guaranteed L <sub>WA</sub> = 99 dB (A)<br>P = KW; L/Ø = cm<br>Notified Body: |
| <input type="checkbox"/> 97/23/EC               |  |
| <input type="checkbox"/> 90/396/EC_2009/142/EC  | <input type="checkbox"/> 2004/26/EC<br>Emission No.:   |
| <input type="checkbox"/> 89/686/EC_96/58/EC     |  |

Standard references: EN 60335-1; EN 60335-2-92; EN 13684; EN 62233;  
EN 55014-1; EN 55014-2; EN 61000-3-2; EN 61000-3-11

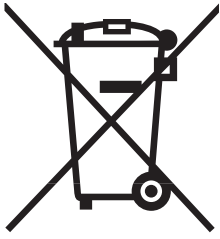
Landau/Isar, den 26.08.2010

Weichselgartner/General-Manager

Wang/Product-Management

First CE: 08  
Art.-No.: 34.205.20 I.-No.: 11020  
Subject to change without notice

Archive-File/Record: 3420521-06-4175500-09  
Documents registrar: Alexander Scheiff  
Wiesenweg 22, D-94405 Landau/Isar



☞ Pouze pro členské země EU

Nedávejte elektrické nářadí do domácího odpadu.

Podle Evropské směrnice 2002/96/EG o starých elektrických a elektronických přístrojích (WEEE) a podle národního práva musí být použité elektrické nářadí odděleně skladováno a odevzdáno k ekologické recyklaci.

Alternativa recyklace k zaslání zpět:

Vlastník elektrického přístroje je alternativně namísto zaslání zpět povinen ke spolupráci při odborné recyklaci v případě, že se rozhodne přístroj zlikvidovat. Starý přístroj může být v tomto případě také odevzdán do sběrný, která provede likvidaci ve smyslu národního zákona o hospodářském koloběhu a zákona o odpadech. Toto neplatí pro ke starým přístrojům přiložené části příslušenství a pomocné prostředky bez elektrických součástí.

☞ Len pre krajiny EÚ

Neodstraňujte elektrické prístroje ako domový odpad.

Podľa Európskej smernice 2002/96/ES o odpade z elektrických a elektronických zariadení (OEEZ) a v súlade s národnými právnymi predpismi sa musia použité elektronické prístroje odovzdať do triedeného zberu a musí sa zabezpečiť špecifické spracovanie a recyklácia.

Recyklačná alternatíva k výzve na spätný odber výrobku:

Vlastník elektrického prístroja je alternatívne namiesto spätnej zásielky povinný spolupracovať pri riadnej recyklácii prístroja voj môže byť za týmto účelom taktiež prenechaný zbernému miestu, ktoré vykoná odstránenie v zmysle národného zákona o recyklácii a ckých komponentov.

☞

Přístroj může při nepříznivých podmínkách v síti způsobit dočasné kolísání napětí. Je-li impedance sítě Z v bodě připojení na veřejnou síť větší než 0,436 Ω jsou eventuelně potřebná další opatření před tím, než je možné přístroj na této připojce řádně provozovat. Pokud je to nutné, je možné získat informace o impedanci u místního energetického podniku.

☞

Přístroj môže pri nepriaznivých sieťových podmienkach viesť k prechodným poklesom napätia. Ak je sieťová impedancia Z v bode pripojenia na verejnú sieť vyššia ako 0,436 Ω môžu byť potrebné ďalšie opatrenia pred tým, než môže byť tento prístroj správne prevádzkovaný na tomto pripojení. Ak to je potrebné, môže sa zistiť impedancia u miestneho poskytovateľa elektrickej energie.

☞ Technické změny vyhrazeny

☞ Technické změny vyhradené

# **CZ ZÁRUČNÍ LIST**

## **Vážená zákaznice, vážený zákazníku,**

naše výrobky podléhají přísné kontrole kvality. Pokud i přesto tento přístroj bezvadně nefunguje, velice toho litujeme a prosíme Vás, abyste se obrátili na náš zákaznický servis, jehož adresa je uvedena na tomto záručním listu. Rádi Vám budeme k dispozici také telefonicky na níže uvedeném servisním čísle. Pro uplatňování nároků na záruku platí následující:

1. Tyto záruční podmínky upravují dodatečný záruční servis. Vašich zákonných nároků na záruku se tato záruka netýká. Náš záruční servis je pro Vás bezplatný.
2. Záruční servis se vztahuje výhradně na nedostatky, které lze odvodit z vad materiálu nebo výrobních vad a je také omezen pouze na odstranění těchto nedostatků, resp. výměnu přístroje. Dbejte prosím na to, že naše přístroje nebyly podle svého účelu určeny konstruovány pro živnostenské, řemeslnické nebo průmyslové použití. Záruční smlouva tak není realizována, pokud byl přístroj používán v živnostenských, řemeslných nebo průmyslových podnicích a při srovnatelných činnostech. Z naší záruky je dále vyloučeno poskytnutí náhrady za dopravní škody, škody způsobené nedodržením montážního návodu nebo z důvodů neodborné instalace, nedodržení návodu k použití (jako např. připojení na chybné síťové napětí nebo druh proudu), nedovoleného nebo neodborného používání (jako např. přetížení přístroje nebo použití neschválených vložných nástrojů nebo příslušenství), nedodržení pokynů pro údržbu a bezpečnostních pokynů, vniknutí cizích těles do přístroje (jako např. písek, kameny nebo prach), použití násilí nebo poškození v důsledku cizích vlivů (jako např. škody způsobené pádem), jakož také běžného opotřebení způsobeného používáním.

Nárok na záruku zaniká, pokud bylo do přístroje již zasahováno.

3. Záruční doba činí 2 roky a začíná datem koupě přístroje. Nároky na záruku před vypršením záruční doby je třeba uplatňovat během dvou týdnů od zjištění defektu. Uplatňování nároků na záruku po vypršení záruční doby je vyloučeno. Oprava nebo výměna přístroje nevede k prodloužení záruční doby, ani k zahájení nové záruční doby za provedený výkon pro přístroj nebo pro případné zamontované náhradní díly. Toto platí také v případě servisu v místě Vašeho bydliště.
4. Při uplatňování Vašeho nároku na záruku zašlete prosím přístroj bez poštovného na níže uvedenou adresu. Přiložte originál prodejního dokladu nebo jiného datovaného potvrzení o koupi. Pokladní lístek si proto dobře uložte jako důkaz! Popište nám prosím pokud možno přesně důvod reklamace. Je-li defekt přístroje v našem záručním servisu obsažen, obdržíte obratem opravený nebo nový přístroj.

Samozřejmě rádi za úhradu nákladů odstraníme defekty na přístroji, které nespadají nebo již nespadají do rozsahu záruky. K tomu nám přístroj prosím zašlete na naši servisní adresu.

# SK ZÁRUČNÝ LIST

## Vážená zákazníčka, vážený zákazník,

naše výrobky podliehajú prísnej kontrole kvality. V prípade, že nebude prístroj napriek tomu bezchybne fungovať, je nám to veľmi ľúto a prosíme Vás, aby ste sa obrátili na našu servisnú službu na adrese uvedenej na tomto záručnom liste. Radi Vám budeme k dispozícii taktiež telefonicky na uvedenom servisnom telefónnom čísle. Pri uplatňovaní nárokov na záručné plnenie platia nasledujúce podmienky:

1. Tieto záručné podmienky upravujú dodatočné záručné plnenie. Vaše zákonné nároky na záruku nie sú touto zárukou dotknuté. Naše záručné plnenie je pre Vás zadarmo.
2. Záručné plnenie sa vzťahuje výlučne len na nedostatky, ktoré sú spôsobené chybami materiálu alebo výrobnými chybami, a je obmedzené na odstránenie týchto nedostatkov resp. výmenu prístroja. Prosím, dbajte na to, že naše prístroje neboli svojim určením konštruované na profesionálne, remeselnícke ani priemyselné použitie. Táto záručná zmluva sa preto neuzatvára, ak sa prístroj bude používať v profesionálnych, remeselníckych alebo priemyselných prevádzkach ako aj na činnosti rovnocenné s takýmto použitím. Z našej záruky sú okrem toho vylúčené náhradné plnenie za škody pri transporte, škody spôsobené nedodržaním návodu na montáž alebo na základe neodbornej inštalácie, nedodržaním návodu na použitie (ako napr. pripojením na nesprávne sieťové napätie alebo druh prúdu), zneužívaním alebo nesprávnym používaním (ako napr. preťaženie prístroja alebo použitie neprípustných pracovných nástrojov alebo príslušenstva), nedodržaním pokynov pre údržbu a bezpečnostných pokynov, vniknutím cudzích telies do prístroja (ako napr. piesok, kamene alebo prach), použitím násilia alebo cudzieho pôsobenia (napr. škody spôsobené pádom), a taktiež je vylúčené bežné opotrebenie primerané použitiu.  
  
Nárok na záruku zaniká, ak už boli na prístroji svojvoľne uskutočnené zásahy.
3. Doba záruky je 2 roky a začína sa dátumom nákupu prístroja. Nároky na záruku sa musia uplatniť pred koncom uplynutia záručnej doby do dvoch týždňov od zistenia nedostatku. Uplatnenie nárokov na záruku po uplynutí záručnej doby je vylúčené. Oprava alebo výmena prístroja nevedie k predĺženiu záručnej doby ani nedochádza na základe tohto plnenia ku vzniku novej záručnej doby pre prístroj ani pre akékoľvek inštalované náhradné diely. To platí taktiež pri nasadení miestneho servisu.
4. Pre uplatnenie nároku na záruku nám prosím zašlite defektný prístroj oslobodený od poštovného na dole uvedenú adresu. Priložte predajný doklad v origináli alebo iný doklad o zakúpení s dátumom. Prosím, starostlivo si preto uschovajte pokladničný blok ako doklad o zakúpení! Prosím, popíšte nám čo najpresnejšie dôvod reklamácie. Ak spadá defekt prístroja pod naše záručné plnenie, dostanete obratom naspäť opravený alebo nový prístroj.

Samozrejme Vám radi opravíme závady na prístroji na vaše náklady, ak tieto závady nespádajú alebo už nespádajú do rozsahu záruky. Prosím, pošlite nám v takom prípade prístroj na našu servisnú adresu.

**1** Service Hotline: 01 805 120 509 · [www.isc-gmbh.info](http://www.isc-gmbh.info)  
(0,14 € / min., Festnetz T-Com) · Mo-Fr. 8:00-20:00 Uhr

Name:  **2** Retouren-Nr. iSC:

Straße / Nr.:  Telefon:

PLZ  Ort  Mobil:

**3** Welcher Fehler ist aufgetreten (genaue Angabe):  Art.-Nr.:  I.-Nr.:

**Sehr geehrte Kundin, sehr geehrter Kunde,**  
bitte beschreiben Sie uns die von Ihnen festgestellte Fehlfunktion Ihres Gerätes als Grund Ihrer Beanstandung möglichst genau. Dadurch können wir für Sie Ihre Reklamation schneller bearbeiten und Ihnen schneller helfen. Eine zu ungenaue Beschreibung mit Begriffen wie „Gerät funktioniert nicht“ oder „Gerät defekt“ verzögert hingegen die Bearbeitung erheblich.

**4** Garantie: JA  NEIN  Kaufbeleg-Nr. / Datum:

**1** Service Hotline kontaktieren oder bei iSC-Webadresse anmelden - es wird Ihnen eine Retourennummer zugeteilt | **2** Ihre Anschrift eintragen | **3** Fehlerbeschreibung und Art.-Nr. und I.-Nr. angeben | **4** Garantiefall JA/NEIN ankreuzen sowie Kaufbeleg-Nr. und Datum angeben und eine Kopie des Kaufbeleges beilegen