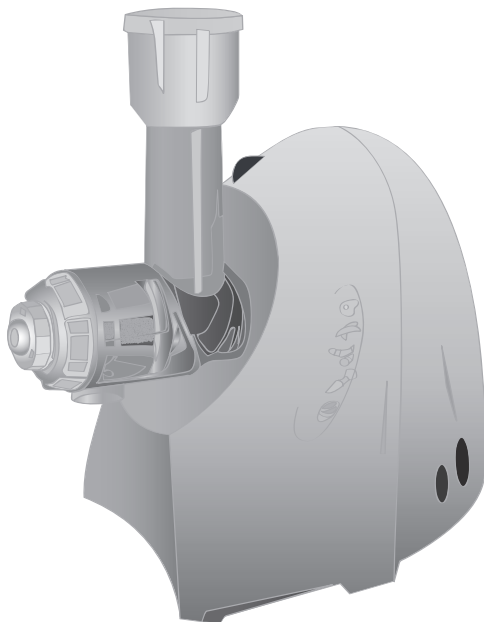


Nástavec na odšťavňování

Návod k použití

CZ



SENCOR®

SJA 4380

Před zapnutím tohoto spotřebiče se, prosím, seznámete s návodem k jeho obsluze, a to i v případě, že jste již obeznámeni s používáním spotřebičů podobného typu. Používejte spotřebič pouze tak, jak je popsáno v tomto návodu k použití. Návod uschovejte pro případ další potřeby.

Minimálně po dobu záruky doporučujeme uschovat originální přepravní karton, balicí materiál, pokladní doklad a záruční list. V případě přepravy zabalte spotřebič opět do originální krabice od výrobce.

DŮLEŽITÉ BEZPEČNOSTNÍ POKYNY ČTĚTE POZORNĚ A USCHOVEJTE PRO BUDOUCÍ POUŽITÍ

Tento spotřebič není určen pro osoby (včetně dětí) se sníženou fyzickou, smyslovou nebo mentální schopností nebo osoby s omezenými zkušenostmi a znalostmi, pokud nad nimi není veden odborný dohled nebo podány instrukce zahrnující použití tohoto přístroje osobou odpovědnou za jejich bezpečnost.

Děti by měly být pod dozorem, aby se zajistilo, že si se spotřebičem nebudou hrát.

Před připojením spotřebiče k síťové zásuvce se ujistěte, že napětí uvedené na štítku spotřebiče odpovídá napětí ve vaší zásuvce.

Tento spotřebič je určen výhradně pro použití v domácnostech a konstruován pro zpracování běžného množství potravin v domácnosti. Nepoužívejte tento spotřebič pro komerční účely.

Nepoužívejte spotřebič venku.

Spotřebič nepoužívejte v případě, že máte vlhké ruce.

Chraňte spotřebič před nadměrným horkem a vlhkostí. V žádném případě neponořujte motorovou jednotku spotřebiče do vody nebo jiné kapaliny a neomývejte ji pod tekoucí vodou. Jestliže dojde k namočení motorové jednotky, okamžitě vytáhněte zástrčku napájecího kabelu ze zásuvky.

Spotřebič vždy odpojte od síťové zásuvky, pokud ho necháváte bez dozoru a před montáží, demontáží nebo čištěním. Před výměnou příslušenství nebo přístupných částí, které se při používání pohybují, a před demontáží spotřebiče vyčkejte, než se pohyblivé části zastaví.

Spotřebič používejte pouze s originálním příslušenstvím. Nikdy nepoužívejte příslušenství od jiných výrobců.

Před prvním použitím důkladně omyjte příslušenství, které přichází do kontaktu s potravinami.

Nikdy nepoužívejte prsty nebo jiné předměty k protlačení přísad plnicím otvorem během provozu spotřebiče. K tomuto účelu použijte přítlak, který je dodáván s tímto spotřebičem.

Nepokoušejte se mlít kosti, ořechy nebo jiné tvrdé přísady.

Spotřebič nikdy nepoužívejte nepřetržitě déle než 3 minuty.

Upozornění:

Nepoužívejte tento spotřebič s programátorem, časovým spínačem nebo jakoukoli jinou součástí, která spíná spotřebič automaticky, aby se zabránilo vzniku nebezpečné situace.

Nespouštějte spotřebič naprázdno. Nesprávné používání spotřebiče může nepříznivě ovlivnit jeho životnost.

Nepoužívejte poškozený spotřebič, spotřebič s poškozeným síťovým kabelem nebo s poškozenou vidlicí síťového kabelu.

Pokud je síťový kabel poškozen, svěřte jeho výměnu odborně firmě/servisu.

V žádném případě neopravujte spotřebič sami, na spotřebiči neprovádějte žádné úpravy – nebezpečí úrazu elektrickým proudem!

Nástavec na odšťavňování

SJA 4380

CZ

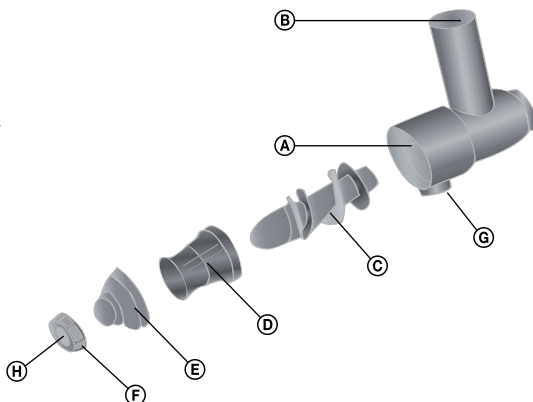
Veškeré opravy a seřízení tohoto spotřebiče svěřte odborné firmě/servisu. Zásahem do spotřebiče během platnosti záruky se vystavujete riziku ztráty záručních plnění.

Nepokládejte síťový kabel spotřebiče do blízkosti horkých ploch nebo přes ostré předměty. Na síťový kabel nepokládejte těžké předměty. Kabel umístěte tak, aby se po něm ani nešlapalo, ani o něj nezakopávalo. Dbejte na to, aby napájecí kabel nevisel přes okraj stolu, nebo aby se nedotýkal horkého povrchu.

Neodpojujte spotřebič od síťové zásuvky tahem za síťový kabel - nebezpečí poškození síťového kabelu/ síťové zásuvky. Kabel od zásuvky odpojujte tahem za zástrčku síťového kabelu.

POPIS NÁSTAVCE NA ODŠŤAVŇOVÁNÍ

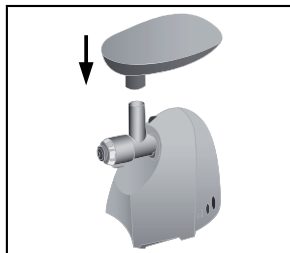
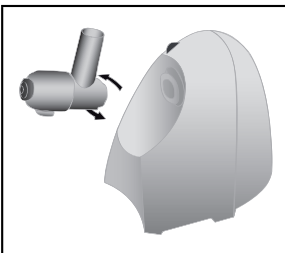
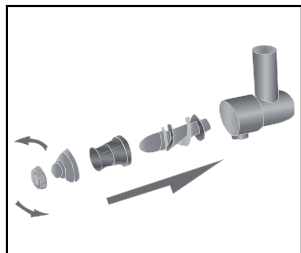
- A. Odšťavňovací komora
- B. Plnicí otvor
- C. Šneková hřídel
- D. Nerezové sítko
- E. Upevňovací matice
- F. Šroub pro regulaci intenzity lisování
- G. Otvor pro výpusť šťávy
- H. Otvor pro výpusť odpadu (dužiny)



SESTAVENÍ NÁSTAVCE NA ODŠŤAVŇOVÁNÍ

Vložte šnekovou hřídel do odšťavňovací komory. Nasadte nerezové sítko na šnekovou hřídel. Upevňovací maticí připevněte k odšťavňovací komoře tak, aby prolisy na odšťavňovací komoře a upevňovací maticí zapadly do sebe. Upevňovací maticí otočte ve směru nápisu „CLOSE“ umístěném na odšťavňovací komoře. Na upevňovací matici nasadte šroub pro regulaci intenzity lisování. Takto sestavený nástavec připevněte k motorové jednotce masomlýnku SMG 4380 SENCOR. K plnicímu otvoru odšťavňovací komory připevněte misku (součástí základního vybavení masomlýnku SMG 4380 SENCOR).

Při demontáži postupujte opačným způsobem.



POUŽITÍ NÁSTAVCE NA ODŠŤAVŇOVÁNÍ

Tento nástavec vám umožňuje lisovat šťávu z měkkého ovoce (bobuloviny a citrusové plody) a zeleniny (např. rajčata).

Pozn. Než začnete s lisováním, je třeba citrusové plody zbavit kůry.

Pod výpusť šťávy umístěte nádobu na šťávu a pod výpusť odpadu umístěte nádobu pro zachytávání odpadu (dužiny). Zástrčku síťového kabelu masomlýnku SMG 4380 připojte k zásuvce el. napětí. Stiskněte tlačítko ON/OFF pro zapnutí motorové jednotky.

Šroub pro regulaci intenzity odšťavňování lze nastavit v rozsahu 0–1–2.

Měkké plody vkládejte postupně do plnicího otvoru a pomalu a lehce stlačujte přitlakem, který je dodáván v základním vybavení masomlýnku SMG 4380 SENCOR.

Nikdy nepoužívejte prsty, vidličku, nůž nebo jiné předměty k protlačení přísad plnicím otvorem během provozu spotřebiče. K tomuto účelu je určen přitlak.

Nepokoušejte se zpracovávat tvrdé přísady pomocí nástavce na odšťavňování.

Pro vypnutí spotřebiče stiskněte tlačítko ON/OFF (zapnutí/vypnutí).

Při ucpání výpusťního otvoru, je nutno:

- vypnout motorovou jednotku a odpojit přístroj od zásuvky el. napětí;
- vytočit šroub do úplného otevření otvoru pro vypuštění lisovaných potravin;
- demontovat a vyčistit nástavec na odšťavňování.

Množství získané šťávy závisí na kvalitě zpracovávaných plodů.

DEMONTÁŽ A ČIŠTĚNÍ

Než začnete s čištěním, spotřebič vypněte pomocí tlačítka ON/OFF (zapnutí/vypnutí) a vytáhněte zástrčku ze síťové zásuvky. Vyjměte přitlak z plnicího otvoru a sejměte plnicí misku.

Stiskněte uvolňovací tlačítko a druhou rukou uchopte plnicí otvor a jeho otočením ve směru hodinových ručiček sejměte odšťavňovací komoru.

Nástavec demontujte. Demontovaný nástavec omyjte v horké vodě s přidávkem saponátu, určeného k mytí nádobí nebo nechte umýt v myčce nádobí.

Plastové části nikdy nesaňte nad zdrojem tepla (např. kamny, elektrickým sporákem).

Obalové materiály jako plastové sáčky uschovejte mimo dosah dětí. Nebezpečí udušení. Nedovolte, aby si s nimi děti hrály.

POKYNY A INFORMACE O NAKLÁDÁNÍ S POUŽITÝM OBALEM

Použitý obalový materiál odložte na místo určené obcí k ukládání odpadu.

LIKVIDACE POUŽITÝCH ELEKTRICKÝCH A ELEKTRONICKÝCH ZAŘÍZENÍ



Tento symbol na produktech anebo v průvodních dokumentech znamená, že použité elektrické a elektronické výrobky nesmí být přidány do běžného komunálního odpadu.

Ke správné likvidaci, obnově a recyklaci předejte tyto výrobky na určená sběrná místa.

Alternativně v některých zemích Evropské unie nebo jiných evropských zemích můžete vrátit své výrobky místnímu prodejci při koupi ekvivalentního nového produktu.

Správnou likvidací tohoto produktu pomůžete zachovat cenné přírodní zdroje a napomáháte prevenci potenciálních negativních dopadů na životní prostředí a lidské zdraví, což by mohly být důsledky nesprávné likvidace odpadů. Další podrobnosti si vyžádejte od místního úřadu nebo nejbližšího sběrného místa.

Při nesprávné likvidaci tohoto druhu odpadu mohou být v souladu s národními předpisy uděleny pokuty.

Pro podnikové subjekty v zemích Evropské unie

Chcete-li likvidovat elektrická a elektronická zařízení, vyžádejte si potřebné informace od svého prodejce nebo dodavatele.

Likvidace v ostatních zemích mimo Evropskou unii

Tento symbol je platný v Evropské unii. Chcete-li tento výrobek zlikvidovat, vyžádejte si potřebné informace o správném způsobu likvidace od místních úřadů nebo od svého prodejce.



Tento výrobek je v souladu s požadavky směrnice EU o elektromagnetické kompatibilitě a elektrické bezpečnosti.

Změny v textu, designu a technických specifikacích se mohou měnit bez předchozího upozornění a vyhrazujeme si právo na jejich změnu.