

Digitální tonometr s manžetou na paži

Návod k obsluze

CZ



SENCOR®

SBP 915

Děkujeme, že jste si vybrali digitální tonometr SBP 915 a doufáme, že s ním budete spokojeni.

Tonometr SBP 915 představuje dokonalé spojení atraktivního designu s jednoduchým ovládáním a funkcí.

CZ-1

OBSAH

CO BYSTE MĚLI VĚDĚT O KREVNÍM TLAKU	3
DŮLEŽITÉ UPOZORNĚNÍ.....	4
ZÁKLADNÍ FUNKCE A VYBAVENÍ TONOMETRU.....	5
POPIS TONOMETRU	5
POPIS DISPLEJE	7
POUŽITÍ TONOMETRU	7
ŘEŠENÍ PROBLÉMŮ.....	11
ÚDRŽBA A ČIŠTĚNÍ.....	12
SKLADOVÁNÍ	12
KALIBRACE	12
ELEKTROMAGNETICKÉ RUŠENÍ	12
SHODA S NORMAMI	12
TECHNICKÉ SPECIFIKACE	13
POKYNY A INFORMACE O NAKLÁDÁNÍ S POUŽITÝM OBALEM	14
LIKVIDACE POUŽITÝCH BATERÍ	14
LIKVIDACE POUŽITÝCH ELEKTRICKÝCH A ELEKTRONICKÝCH ZAŘÍZENÍ	14

CO BYSTE MĚLI VĚDĚT O KREVNÍM TLAKU

Co je krevní tlak?

Jako krevní tlak je označován tlak, který vyvíjí krev na stěny tepen, kterými protéká. Krevní tlak kolísá v průběhu každého tepu mezi maximální (systolickou) a minimální (diastolickou) hodnotou. Na krevní tlak má vliv mnoho faktorů, jako např. fyzická aktivita, strach, hněv nebo určitý časový úsek dne. Krevní tlak se během dne neustále mění. Brzy ráno se zvyšuje a v dopoledních hodinách dochází k jeho snížení. Odpoledne se opět zvyšuje a ve večerních hodinách klesá. Krevní tlak se může také měnit během krátkého okamžiku, proto se výsledky následných měření mohou lišit.

Proč je důležité měřit si krevní tlak doma?

Mnoho lidí má v lékařské ordinaci trvale zvýšený krevní tlak, zatímco při měření doma má tlak v normě. Jedná se o tzv. syndrom bílého pláště a může se vyskytovat až u 15 % populace. Domácí měření krevního tlaku vyloučí syndrom bílého pláště a poskytne lékaři obraz o různých hodnotách krevního tlaku během vaší přirozené aktivity.

Klasifikace krevního tlaku světovou zdravotnickou organizací

V následující tabulce je uvedena klasifikace krevního tlaku dospělého jedince dle Světové zdravotnické organizace (WHO).

Kategorie krevního tlaku	Systolický krevní tlak (v mmHg)	Diastolický krevní tlak (v mmHg)
Optimální	< 120	< 80
Normální	120–129	80–84
Vysoký normální	130–139	85–89
Hypertenze 1. stupně (mírná)	140–159	90–99
Hypertenze 2. stupně (střední)	160–179	100–109
Hypertenze 3. stupně (těžká)	≥ 180	≥ 110
Izolovaná systolická hypertenze	≥ 140	< 90

Co je srdeční arytmie?

Srdeční arytmie jsou poruchy srdečního rytmu. Vznikají jako důsledek odlišného vytváření nebo vedení elektrických vzruchů v srdci. Mnoho srdečních arytmií má pouze přechodný ráz. Takové druhy arytmií jsou považovány za neškodné a patří mezi ně případy, kdy srdce vynechá jeden úder nebo přidá jeden navíc. To může být způsobeno silnými emocemi nebo cvičením. Naproti tomu existují druhy arytmií, které mohou být životu nebezpečné a vyžadují odbornou léčbu.

Symptomy srdeční arytmie

Symptomy srdeční arytmie: silné nebo zrychlené bušení srdce, pocit únavy, závratě, ztráta vědomí, nedostatek dechu a bolest v hrudníku.

Symptomy bradykardie (zpomalené srdeční činnosti): pocit únavy, nedostatek dechu, závratě nebo mdloby.

Symptomy tachykardie (zrychlené srdeční činnosti): tlukot srdce může být vnímán jakoby v krku nebo jako nepravidelný rychlý tlukot v hrudi, pocit neklidu, slabosti, nedostatku dechu, mdloby, pocení a závratě.

Může být srdeční arytmie léčena?

Vzniku srdečních arytmií lze do jisté míry předcházet odstraněním podnětů (tělesná zátěž, stres, kouření, konzumace alkoholu, kávy nebo jiných nápojů obsahujících kofein), které ovlivňují nervový systém. Mnoho druhů srdečních arytmií nevyžaduje léčbu, neboť jsou přirozeně kompenzovány imunitním systémem. Jiné druhy srdečních arytmií je třeba léčit podáváním léků (antiarytmik), implantací defibrilátoru nebo kardiostimulátoru. Způsob léčby závisí na druhu srdeční arytmie, věku pacienta a jeho fyzické kondici.

DŮLEŽITÉ UPOZORNĚNÍ



Před použitím výrobku se, prosím, seznamte s návodem k jeho obsluze, a to i v případě, že jste již obeznámeni s používáním výrobků podobného typu. Výrobek používejte pouze tak, jak je popsáno v tomto návodu. Návod uschovejte pro budoucí použití.



Upozornění! Nedodržení pokynů uvedených v návodu k obsluze může vést k chybné funkci přístroje nebo jeho poškození.

- Tento přístroj je určen pro neinvazivní měření krevního tlaku.
- Manžeta s nastavitelnou délkou 22–42 cm je určena pouze pro dospělé osoby.
- Nepřekrucujte ani nadměrně nepřehýbejte manžetu nebo vzduchovou hadičku. Dbejte na to, aby nedošlo k poškození manžety nebo vzduchové hadičky ostrými nástroji, jako jsou špendlíky, jehly apod.
- Přístroj nerozebírejte a neprovádějte na něm žádné úpravy.
- Používejte pouze originální příslušenství (manžeta, síťový adaptér) dodávané s přístrojem.
- Přístroj nepoužívejte, je-li vaše paže poraněna.
- Trpíte-li onemocněním oběhové soustavy, jako např. aterosklerózou, cukrovkou, onemocněním jater nebo ledvin, těžkou hypertenzí, poruchami periferního prokrvení apod., o vhodnosti používání tonometru nebo podobných přístrojů se poraďte se svým ošetřujícím lékařem nebo odborným zdravotnickým pracovníkem.
- Procházíte-li lékařskou léčbou či užíváte-li léky, konzultujte použití tohoto přístroje s lékařem.
- Před měřením krevního tlaku odpočívajte alespoň 5 až 10 minut.
- Mezi opakovaným měřením vyčkejte alespoň 4 až 5 minut, aby se obnovil stav vašeho krevního oběhu.
- Po konzumaci nápojů s obsahem kofeinu nebo kouření cigaret, neprovádějte měření dříve než za 30–45 minut.
- Před měřením krevního tlaku odstraňte veškerý těsný oděv z vaší paže. Nepoužívejte manžetu na jiné části těla, než je paže.
- Nezačínajte s měřením, dokud není manžeta připevněna k paži.
- Měření provádějte v klidné, uvolněné poloze. Při měření nepohybujte s přístrojem.
- Jakmile tlak v manžetě přesáhne 300 mmHg, přístroj automaticky vypustí vzduch. Pokud nedojde k automatickému vypuštění vzduchu, sejměte manžetu a stiskněte tlačítko START/STOP pro ukončení tlakování manžety.
- Mějte na paměti, že se krevní tlak během dne mění a je rovněž ovlivňován mnoha faktory, jako např. kouření, požívání alkoholu, užívání léků a fyzická aktivita.
- Výsledky měření by měly být vyhodnoceny lékařem nebo jiným odborníkem, který zná váš dlouhodobý zdravotní stav. Nevyvozuje, prosím, závěry z výsledků měření sami.
- Pravidelným měřením krevního tlaku a zapisováním výsledků měření poskytnete lékaři ucelený obraz o vašem krevním tlaku během přirozené aktivity.
- Hodnoty krevního tlaku naměřené oscilometrickou metodou za použití tohoto přístroje jsou shodné s výsledky měření, které pořídil zkušený pozorovatel auskultační (poslechovou) metodou za použití fonendoskopu a tonometru.
- Tento přístroj je určen pro domácí použití a nenahrazuje odbornou lékařskou péči.
- Přístroj včetně baterií uchovávejte mimo dosah dětí.

Digitální tonometr s manžetou na paži

SBP 915

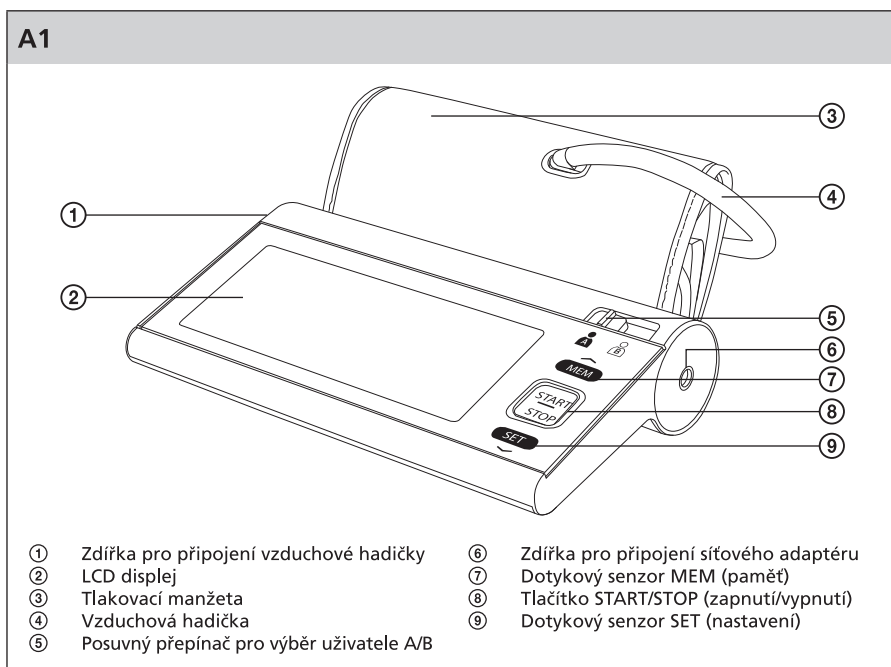
CZ

- Minimálně po dobu záruky doporučujeme uschovat originální obal, balicí materiál, pokladní doklad a záruční list. V případě přepravy zabalte výrobek opět do originální krabice od výrobce.

ZÁKLADNÍ FUNKCE A VYBAVENÍ TONOMETRU

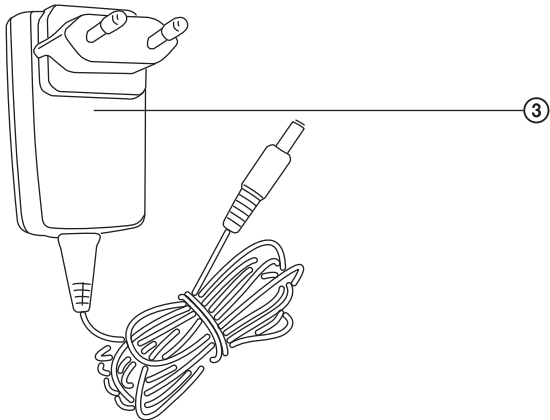
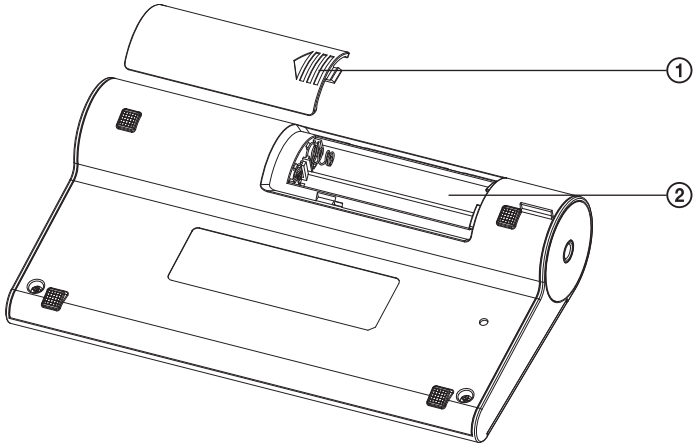
- Měření systolického, diastolického krevního tlaku a pulsu
- Detekce srdeční arytmie
- Manžeta s nastavitelnou délkou pro paži o obvodu 22–42 cm
- Automatické tlakování a vypouštění manžety
- Velký LCD displej
- Ovládání dotykovými senzory
- 2 × 60 paměťových míst pro dva uživatele
- Provoz na baterie nebo se síťovým adaptérem
- Cestovní pouzdro

POPIS TONOMETRU



POPIS TONOMETRU (POKRAČOVÁNÍ)

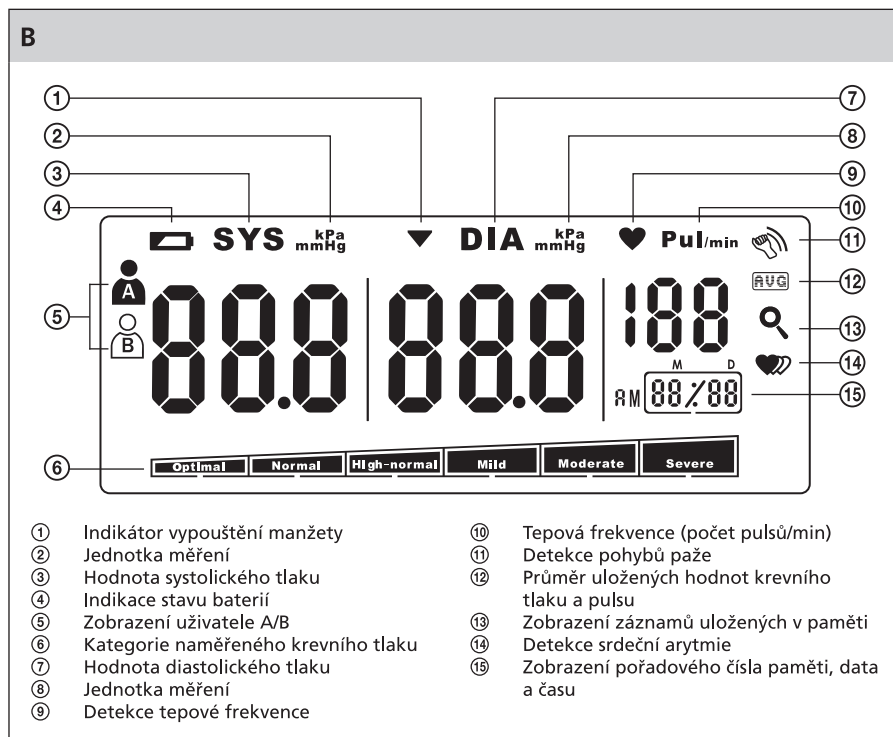
A2



- ① Kryt prostoru pro uložení baterií
② Prostor pro uložení baterií

- ③ Síťový adaptér

POPIS DISPLEJE



POUŽITÍ TONOMETRU


1. Volba zdroje napájení

1.1 Použití vnějšího zdroje energie

- S přístrojem je dodáván síťový adaptér (výstup 6 V, 1 A).
- Konektor síťového adaptéru připojte ke zdířce na pravé straně přístroje. Vídlici síťového adaptéru připojte k zásuvce el. napětí.
- Používejte pouze adaptér dodávaný s tímto přístrojem.

1.2 Použití vnitřního zdroje energie

- Pro napájení přístroje z vnitřního zdroje použijte 4 alkalické baterie typu LR03/AAA (4 × 1,5 V).
- Sejměte kryt prostoru pro baterie a vložte 4 alkalické baterie typu LR03/AAA. Při vkládání baterií dbejte na správnou polaritu vyznačenou v prostoru pro baterie. Kryt uzavřete.
- Výměnu baterií je nutné provést v případě, že:

- se na displeji zobrazí údaj 
- displej je matný,
- se displej nerozsvítí.

- **Důležité:** Jestliže je při vkládání baterií otočena polarita, může mimo dočasné nefunkčnosti přístroje dojít i k jeho zahřívání. Nekombinujte použité a nové baterie nebo baterie různého typu, např. alkalické baterie a dobíjecí baterie.

Pozn. Nepoužívejte adaptér a baterie současně.

2. Nastavení data, času a jednotky měření

- 2.1 Před měřením nastavte aktuální datum, čas a jednotku měření. S naměřenými hodnotami se do paměti bude ukládat datum a čas měření.
- 2.2 Ujistěte se, že je přístroj vypnutý (LCD displej je zhasnutý) nebo jej vypněte tlačítkem START/STOP. Na dotykovém senzoru SET přidržte prst po dobu 3 sekund. Při prvním nastavení se na displeji zobrazí rok (2000), měsíc (1) a den (1). Rok (2000) bude na displeji blikat.
- 2.3 Dotykovým senzorem MEM nastavte aktuální rok. Nastavení potvrďte dotykem senzoru SET. Přístroj se automaticky přepne do režimu nastavení měsíce.
- 2.4 Dotykovým senzorem MEM nastavte aktuální měsíc. Nastavení potvrďte dotykem senzoru SET. Přístroj se automaticky přepne do režimu nastavení dne.
- 2.5 Dotykovým senzorem MEM nastavte aktuální den v měsíci. Nastavení potvrďte dotykem senzoru SET. Přístroj se automaticky přepne do režimu nastavení hodiny.
- 2.6 Dotykovým senzorem MEM nastavte aktuální hodinu. Nastavení potvrďte dotykem senzoru SET. Přístroj se automaticky přepne do režimu nastavení minut.
- 2.7 Dotykovým senzorem MEM nastavte minuty. Nastavení potvrďte dotykem senzoru SET. Přístroj se automaticky přepne do režimu výběru jednotky měření.
- 2.8 Dotykovým senzorem MEM vyberte jednotku měření mmHg nebo kPa. Nastavení potvrďte dotykem senzoru SET.
Pozn. Běžně používaná jednotka pro měření krevního tlaku je mmHg (milimetry rtuťového sloupce).
- 2.9 Po ukončení nastavení se na displeji zobrazí údaj „done“. Nastavení data, času a jednotky měření je dokončeno. Poté se přístroj automaticky vypne.

Pozn. Rozsah nastavení: rok 2000–2050, formát času: 24hodinový

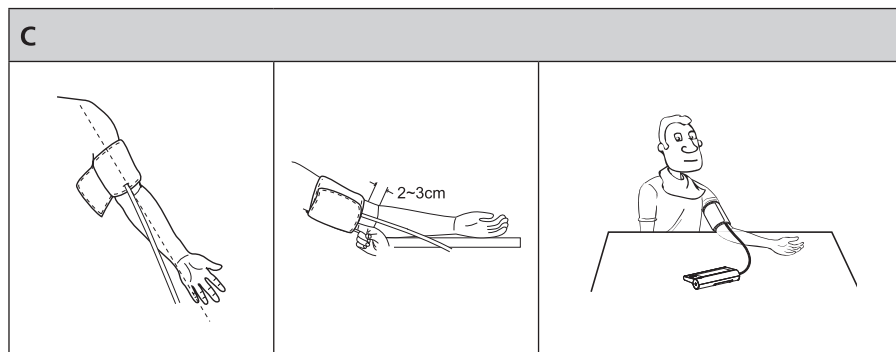
3. Měření

3.1 Základní pokyny pro dosažení co nejpřesnějších výsledků měření

- Měření provádějte vždy ve stejný čas nejlépe ráno, v poledne a večer za stejných podmínek nebo dle doporučení vašeho lékaře.
- Po konzumaci kávy, čaje nebo vykouření cigarety neprovádějte měření dříve než za 30–45 minut.
- Po horké sprše nebo vaně vyčkejte s měřením alespoň 20 minut.
- Při měření sedte klidně, uvolněně a nemluvte. S paží, na které máte upevněnou manžetu, nepohybujte.
- Před opakovaným měřením vyčkejte přibližně 4–5 minut.

3.2 Nasazení a připevnění manžety



- Před nasazením manžety sejměte z paže veškerý těsný oděv.
- Manžetu připevněte k paži 2–3 cm nad loketní jamku a dbejte na to, aby vzduchová hadička byla umístěna nad brachiální artérií, jak je vyobrazeno na etiketě tlakovací manžety.
- Manžeta nesmí být volná ani příliš utažená. Optimální utážení ověříte tak, že mezi manžetu a paži lze volně vložit jeden prst.
- Předloktí položte na rovný povrch stolu.
- Pozn. Krevní tlak lze měřit na levé i pravé paži. Výsledky měření na levé a pravé paži se však mohou lišit, a proto je nutné provádět opakovaná měření vždy na stejné paži.



3.3 Měření krevního tlaku



- 3.3.1 Posuvným přepínačem vyberte uživatele A nebo B. Naměřené hodnoty budou uloženy do paměťového souboru příslušného uživatele.
- 3.3.2 Přístroj zapněte stisknutím tlačítka START/STOP. Na LCD displeji se na krátkou chvíli rozsvítí všechny elementy.
- 3.3.3 Pokud zůstal zbytekový vzduch v manžetě, na displeji se krátce zobrazí symbol ▼ a vzduch je vypuštěn. Na displeji se zobrazí hodnota 0 mmHg (nebo kPa), čas měření a symbol uživatele A nebo B.
- 3.3.4 Přístroj automaticky natlakuje manžetu. V průběhu tlakování manžety je detekována tepová frekvence. To je signalizováno blikajícím symbolem ♥ na LCD displeji.
- 3.3.5 Poté následuje plynulé snížení tlaku v manžetě a ke stanovení hodnoty systolického (SYS) a diastolického (DIA) tlaku, tepové frekvence a kategorie krevního tlaku dojde automaticky. Kategorie krevního tlaku jsou definovány v následující tabulce.

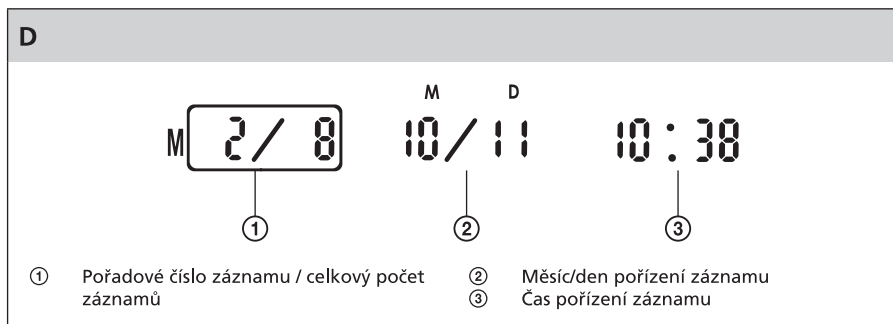
Naměřená hodnota krevního tlaku v mmHg	Kategorie krevního tlaku					
	Optimal Optimální	Normal Normální	High-normal Vysoký normální	Mild Mírná hypertenze	Moderate Střední hypertenze	Severe Těžká hypertenze
SYS (systolická hodnota)	< 120	120–129	130–139	140–159	160–179	≥ 180
DIA (diastolická hodnota)	< 80	80–84	85–89	90–99	100–109	≥ 110

Pozn. Zobrazí-li se na displeji symbol , přístroj detekoval pohyb paže během měření. Vyčkejte 4–5 minut a opakujte měření. Zobrazí-li se na displeji symbol , přístroj detekoval srdeční arytmií.

- 3.3.6 Pro vypnutí přístroje stiskněte tlačítko START/STOP. Pokud přístroj nevypnete, k automatickému vypnutí dojde po 1 minutě od posledního měření. Po ukončení měření sejměte manžetu z paže.

4. Vyvolání paměti

- 4.1 Posuvným přepínačem vyberte uživatele (A nebo B), jehož záznamy, uložené v paměti přístroje, chcete zobrazit.
- 4.2 Pro zobrazení uložených výsledků měření se dotkněte senzoru MEM. Na displeji se objeví symbol pro zobrazení paměti  a průměrné hodnoty všech uložených výsledků měření příslušného uživatele. Průměrné hodnoty uložených výsledků měření jsou označeny symbolem .
- 4.3 Pro listování mezi jednotlivými záznamy použijte dotykové senzory MEM a SET.
- 4.4 U každého záznamu se bude v pravé dolní části displeje střídavě zobrazovat pořadové číslo záznamu / celkový počet záznamů, měsíc/den pořízení záznamu a čas pořízení záznamu.



- 4.5 V režimu zobrazení uložených výsledků měření se můžete libovolně přepínat mezi záznamy obou uživatelů.
- 4.6 Nejaktuálnějšímu záznamu v paměti je vždy přiřazeno pořadové číslo 1. Maximální kapacita paměťového souboru každého uživatele je 60 záznamů. Jakmile je dosaženo maximální kapacity paměti, s každým dalším měřením je vymazán nejstarší záznam.

5. Vymazání paměti

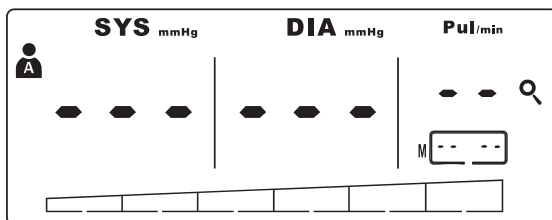
- 5.1 Posuvným přepínačem vyberte uživatele (A nebo B), jehož záznamy, uložené v paměti přístroje, chcete vymazat.
- 5.2 Ujistěte se, že je přístroj vypnutý (LCD displej je zhasnutý) nebo jej vypněte tlačítkem START/STOP. Na dotykovém senzoru MEM přidržte prst po dobu 3 sekund. Na displeji se zobrazí údaj „del“ (vymazat vše).
- 5.3 Stiskněte tlačítko SET pro potvrzení vymazání všech záznamů z paměti. Na displeji se zobrazí údaje „del“ (vymazání) a „done“ (provedeno). Přístroj se automaticky vypne.
- 5.4 U příslušného uživatele se při následném vyvolání paměti nezobrazí žádné hodnoty na displeji.

Digitální tonometr s manžetou na paži

SBP 915

CZ

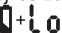
E



ŘEŠENÍ PROBLÉMŮ

V této kapitole naleznete řešení problémů, se kterými se můžete setkat při použití přístroje.

Pokud se vám nepodaří odstranit problém dle následujících pokynů, kontaktujte autorizované servisní středisko.

Problém / chybové hlášení	Možná příčina	Možné řešení
Po stisknutí tlačítka START/STOP se displej nerozsvítí.	Baterie jsou vybité.	Vyměňte baterie.
	Baterie jsou nesprávně vloženy.	Vložte baterie dle polaritě vyznačené v prostoru pro baterie.
	Adaptér není připojen k síťové zásuvce.	Připojte adaptér k zásuvce el. napětí.
Na displeji se zobrazí symboly 	Baterie jsou téměř vybité.	Vyměňte použité baterie za nové.
E1	Manžeta není připevněna k paži nebo je nasazena na paži příliš volně.	Přístroj vypněte tlačítkem START/STOP. Připevněte manžetu k paži dle pokynů v kapitole Nasazení a připevnění manžety a opakujte měření.
E2	Manžeta je příliš utažena.	Přístroj vypněte tlačítkem START/STOP. Připevněte manžetu k paži dle pokynů v kapitole Nasazení a připevnění manžety a opakujte měření.
E3	Tlak v manžetě byl překročen.	Odpočívejte 4 až 5 minut a pak měření opakujte.
E4	Přístroj zaznamenal pohyb při měření.	Pohyb může ovlivnit výsledek měření. Odpočívejte 4 až 5 minut a pak opakujte měření.
EE9, EE10, E21	Chyba měření.	Odpočívejte 4 až 5 minut a pak opakujte měření.

Pokud se na displeji zobrazí jiné chybové hlášení ve formátu E + číselný kód nebo EE + číselný kód, které není uvedeno v tabulce, přístroj vypněte a vyjměte z něj baterie nebo odpojte síťový adaptér od zásuvky el. napětí. Chvilí vyčkejte a baterie vložte zpět nebo připojte síťový adaptér k zásuvce el. napětí. Po několika minutách opakujte měření. Pokud problém přetrvává, kontaktujte svého obchodníka nebo autorizované servisní středisko.

ÚDRŽBA A ČIŠTĚNÍ

- Přístroj udržujte čistý. Prach otírejte lehce navlhčenou textilií.
- Přístroj ani tlakovací manžetu neoplachujte pod tekoucí vodou ani je neponořujte do vody.
- K čištění nepoužívejte abrazivní čisticí prostředky nebo benzin. Mohlo by dojít k poškození přístroje.

SKLADOVÁNÍ

- Nebudete-li přístroj používat delší dobu, vyjměte z něj baterie.
- Přístroj chraňte před nárazy nebo pády.
- Přístroj uložte do cestovního pouzdra na suché, čisté místo mimo dosah dětí. Přístroj nevystavujte přímému slunečnímu záření ani extrémním změnám teploty.

KALIBRACE

Doporučení: K zajištění přesných výsledků měření doporučujeme nechat provést kalibraci přístroje po dvou letech používání. Veškeré náklady spojené s kalibrací jsou hrazeny zákazníkem.

ELEKTROMAGNETICKÉ RUŠENÍ

Abyste se vyhnuli nepřesnostem v měření v důsledku elektromagnetického rušení, nepoužívejte tento přístroj v blízkosti mobilního telefonu nebo mikrovlnné trouby.

SHODA S NORMAMI

Tento přístroj je ve shodě s evropskými normami:

EN 60601-1 Zdravotnické elektrické přístroje – Část 1: Všeobecné požadavky na základní bezpečnost a nezbytnou funkčnost

EN 60601-1-2 Zdravotnické elektrické přístroje – Část 1-2: Všeobecné požadavky na základní bezpečnost a nezbytnou funkčnost – Skupinová norma: Elektromagnetická kompatibilita – Požadavky a zkoušky

EN 1060-1 Neinvazivní tonometry – Část 1: Všeobecné požadavky

EN 1060-3 Neinvazivní tonometry – Část 3: Specifické požadavky pro elektromechanické systémy na měření krevního tlaku

Digitální tonometr s manžetou na paži

SBP 915

CZ



0123 Tento přístroj splňuje požadavky evropské směrnice 93/42/EEC.



Datum výroby je vyznačen na typovém štítku přístroje.




Výrobce: Zhongshan Transtek Electronics Co., Ltd
Jinan Road, Minzhong, Zhongshan, Guangdong, China



Zplnomocněný zástupce pro EU: MDSS – Medical Device Safety Service GmbH,
Schiffgraben 4130175, Hannover, Germany

TECHNICKÉ SPECIFIKACE

Metoda měření	Oscilometrická
Displej	LCD, velikost displeje 128 × 50 mm
Kapacita paměti	2 × 60 záznamů pro dva uživatele
Rozsah měření	Tlak: 0–300 mmHg (0–40 kPa) Puls: 40–199 tepů/min
Přesnost měření	Tlak: ±3 mmHg (0,4 kPa) při okolní teplotě 15–25 °C ±6 mmHg (0,8 kPa) při okolní teplotě 10–14 °C a 26–40 °C Puls: ±5 %
Nastavitelná délka manžety	22–42 cm
Napájení	4 × LR03/AAA baterie nebo síťový adaptér, vstup: 100–240 V~, 50–60 Hz, 400 mA, výstup: 6 V ---, 1 A
Stupeň ochrany před úrazem elektrickým proudem	Příložná část typu B 
Třída ochrany před úrazem elektrickým proudem	Třída ochrany I – při napájení z vnitřního zdroje energie (baterie) Třída ochrany II – při napájení z vnějšího zdroje energie (adaptér)
Ochrana před působením vody	IPX0
Bezpečnost použití za přítomnosti anestetických hořlavých směsí	Přístroj nevhodný k použití v přítomnosti hořlavé směsi anestetika a vzduchu nebo hořlavé směsi anestetika a kyslíku, příp. oxidu dusíku
Režim provozu	Trvalý provoz s krátkodobým zatížením
Provozní podmínky	Okolní teplota: 10 °C až 40 °C, vlhkost ≤ 80 %
Skladování	Okolní teplota: –20 °C až 60 °C, vlhkost 10–93 %
Rozměry přístroje	180 × 100 × 39 mm
Hmotnost přístroje	300 g (bez baterií)
Příslušenství	Tlakovací manžeta, 4 × alkalická baterie typu LR03/AAA, síťový adaptér, cestovní pouzdro, návod k použití

Změny textu a technických specifikací vyhrazeny.

POKYNY A INFORMACE O NAKLÁDÁNÍ S POUŽITÝM OBALEM

Použitý obalový materiál odložte na místo určené obcí k ukládání odpadu.

LIKVIDACE POUŽITÝCH BATERIÍ

Baterie obsahují látky škodlivé pro životní prostředí, a proto nepatří do běžného domovního odpadu. Baterie odevzdejte na příslušném sběrném místě, které zajistí jejich ekologickou likvidaci. Kontakt na nejbližší sběrné místo si vyžádejte u obecního úřadu nebo u svého prodejce.

LIKVIDACE POUŽITÝCH ELEKTRICKÝCH A ELEKTRONICKÝCH ZAŘÍZENÍ



Tento symbol na produktech anebo v průvodních dokumentech znamená, že použité elektrické a elektronické výrobky nesmí být přidány do běžného komunálního odpadu. Ke správné likvidaci, obnově a recyklaci předejte tyto výrobky na určená sběrná místa. Alternativně v některých zemích Evropské unie nebo jiných evropských zemích můžete vrátit své výrobky místnímu prodejci při koupi ekvivalentního nového produktu. Správnou likvidací tohoto produktu pomůžete zachovat cenné přírodní zdroje a napomáháte prevenci potenciálních negativních dopadů na životní prostředí a lidské zdraví, což by mohly být důsledky nesprávné likvidace odpadů. Další podrobnosti si vyžádejte od místního úřadu nebo nejbližšího sběrného místa. Při nesprávné likvidaci tohoto druhu odpadu mohou být v souladu s národními předpisy uděleny pokuty.

Pro podnikové subjekty v zemích Evropské unie

Chcete-li likvidovat elektrická a elektronická zařízení, vyžádejte si potřebné informace od svého prodejce nebo dodavatele.

Likvidace v ostatních zemích mimo Evropskou unii

Tento symbol je platný v Evropské unii. Chcete-li tento výrobek zlikvidovat, vyžádejte si potřebné informace o správném způsobu likvidace od místních úřadů nebo od svého prodejce.