

Zastříhovač vlasů

Návod k obsluze

CZ



SENCOR®

SHP 211SL

Před uvedením tohoto výrobku do provozu se, prosím, seznamte s návodem k jeho obsluze, a to i v případě, že jste již obeznámeni s používáním výrobků podobného typu. Výrobek použijte pouze tak, jak je popsáno v tomto návodu k obsluze. Návod uschovejte pro případ další potřeby.

Minimálně po dobu záruky doporučujeme uschovat originální obal včetně vnitřního balicího materiálu, pokladní doklad a záruční list. V případě přepravy zabalte přístroj zpět do originální krabice od výrobce, zajistíte si tak maximální ochranu výrobku při případném transportu (např. stěhování nebo odeslání do servisního střediska).

CZ-1

OBSAH

DŮLEŽITÉ BEZPEČNOSTNÍ POKYNY	3
ÚVOD	4
POPIS ZASTŘIHOVAČE VLASŮ	4
POPIS PŘÍSLUŠENSTVÍ	5
POUŽITÍ ZASTŘIHOVAČE VLASŮ	6
ČIŠTĚNÍ A ÚDRŽBA	7
TECHNICKÉ ÚDAJE	8
POKYNY A INFORMACE O NAKLÁDÁNÍ S POUŽITÝM OBALEM	8
LIKVIDACE POUŽITÝCH ELEKTRICKÝCH A ELEKTRONICKÝCH ZAŘÍZENÍ	8

DŮLEŽITÉ BEZPEČNOSTNÍ POKYNY

ČTĚTE POZORNĚ A USCHOVEJTE JE PRO BUDOUCÍ POUŽITÍ.

- Tento výrobek není určen pro osoby (včetně dětí) se sníženou fyzickou, smyslovou nebo mentální schopností nebo osoby s omezenými zkušenostmi a znalostmi, pokud nad nimi není veden odborný dohled nebo podány instrukce zahrnující použití tohoto výrobku osobou odpovědnou za jejich bezpečnost.
- Děti by měly být pod dozorem, aby se zajistilo, že si s výrobkem nebudou hrát.
- Nikdy nepoužívejte příslušenství, které není dodáváno s tímto výrobkem nebo pro něj není určeno.
- V žádném případě neopravujte výrobek sami a neprovádějte na něm žádné úpravy – nebezpečí úrazu elektrickým proudem! Veškeré opravy a seřízení tohoto výrobku svěťte odborné firmě/ servisu. Zásahem do výrobku během platnosti záruky se vystavujete riziku ztráty záručních plnění.
- Nikdy nepoužívejte výrobek, pokud máte mokré ruce nebo nohy.
- Výrobek používejte a uchovávejte mimo dosah hořlavých a tékavých látek.
- Výrobek nevystavujte extrémním teplotám, přímému slunečnímu záření, nadměrné vlhkosti a neumísťujte jej do nadměrně prašného prostředí.
- Výrobek neumísťujte do blízkosti topných těles, otevřeného ohně a jiných spotřebičů nebo zařízení, která jsou zdroji tepla.
- Výrobek je určen pro použití v domácnostech. Nepoužívejte jej v průmyslovém prostředí nebo venku!
- Nikdy nepoužívejte tento výrobek k úpravám srsti zvířat.
- Nepoužívejte výrobek k jiným účelům, než pro které je určen.



Výstraha:

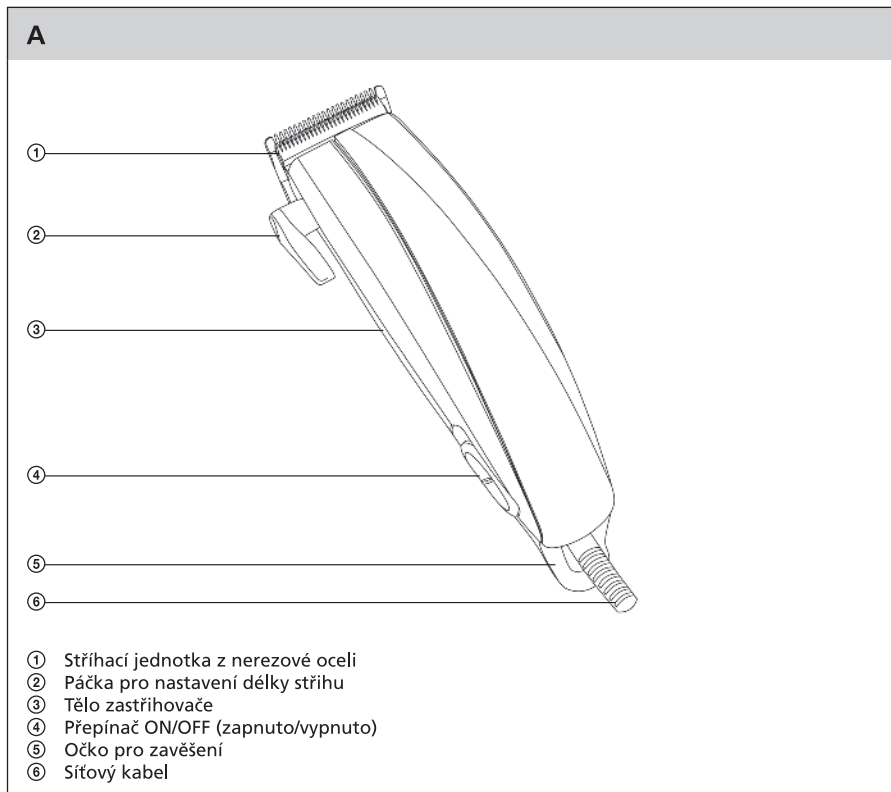
Výrobek udržujte v suchu. Nepostříkujte jej vodou ani jinou tekutinou. Neponořujte jej do vody ani jiné tekutiny.

- Výrobek nikdy nepoužívejte v blízkosti vany, umyvadla nebo jiných nádob s napuštěnou vodou.
- Pokud bude výrobek používán v blízkosti dětí, dbejte zvýšené opatrnosti. Spotřebič vždy umísťujte mimo jejich dosah.
- Nepoužívejte tento výrobek u otevřených ran, řezných ran, popálenin od slunce nebo puchýřů.
- Udržujte tento výrobek v dostatečné vzdálenosti od očí.
- Pokud je síťový kabel poškozen, výměnu svěťte odbornému servisu. Výrobek s poškozeným síťovým kabelem nebo vidlicí síťového kabelu je zakázáno používat.
- Výrobce neodpovídá za škody způsobené nesprávným použitím výrobku a jeho příslušenství.

ÚVOD

- Tento zastříhovač je vhodný pro stříhání suchých nebo navlhčených vlasů a vousů. Se zastříhovačem jsou dodávány 4 výměnné hřebenové nástavce. Každý nástavec je určen pro jinou délku střihu.

POPIS ZASTŘIHOVAČE VLASŮ

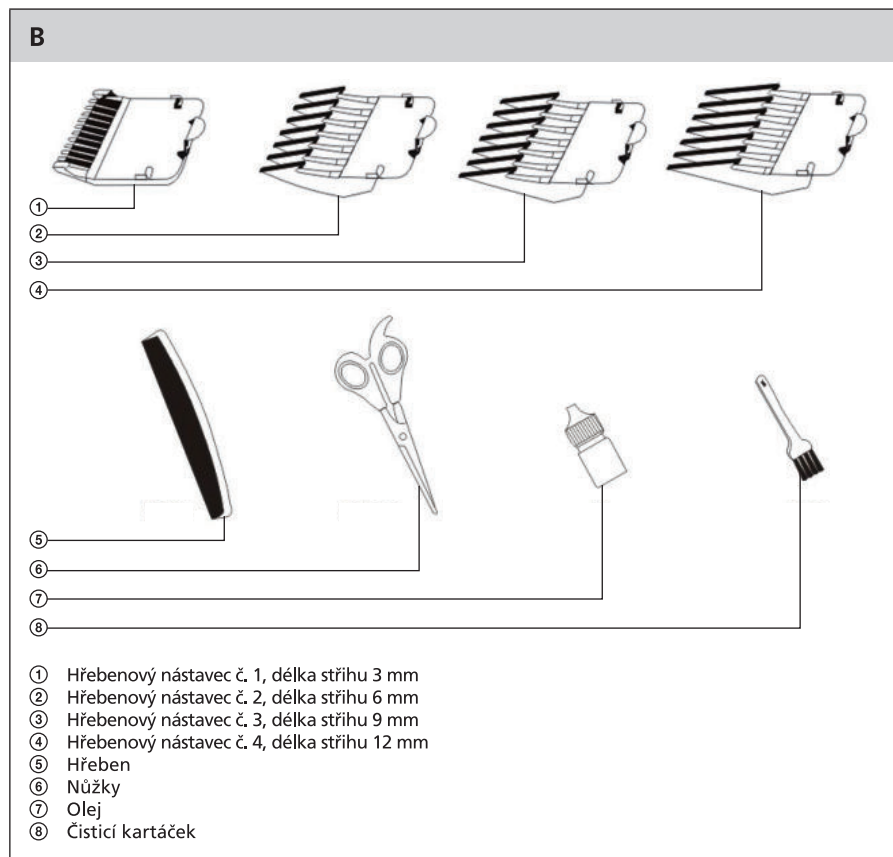


Zastříhovač vlasů

SHP 211SL

CZ

POPIS PŘÍSLUŠENSTVÍ



POUŽITÍ ZASTŘIHOVAČE VLASŮ

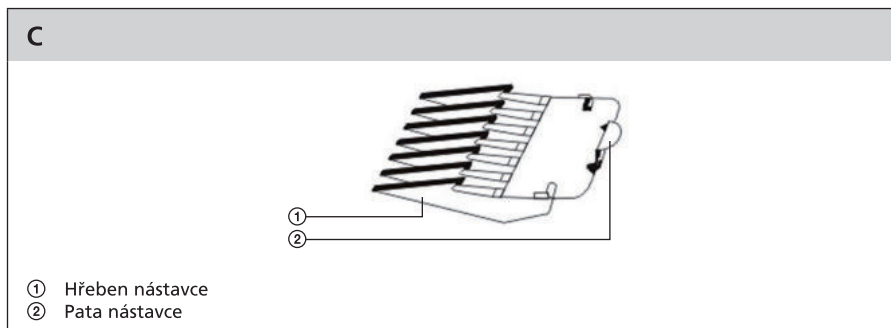
- Před prvním použitím vyjměte zastříhovač a jeho příslušenství z obalového materiálu.

PŘÍPRAVA PŘED STŘIHÁNÍM

- Osobu, jejíž vlasy budete stříhat, posadte tak, aby její hlava byla v úrovni vašeho hrudníku. Zajistěte tak pohodlnou pozici pro stříhání.
- K minimalizaci znečištění oděvu ostříhanými vlasy zakryjte osobě, kterou budete stříhat, krk a ramena ručníkem.
- Zastříhovač používejte pouze na čisté suché nebo navlhčené vlasy. Před stříháním vlasy řádně rozčesejte ve směru jejich růstu.

POUŽITÍ ZASTŘIHOVAČE S HŘEBENOVÝM NÁSTAVCEM

- Se zastříhovačem jsou dodávány 4 hřebenové nástavce B①–④ pro délku stříhu 3, 6, 9 a 12 mm. Zvolte jeden z nástavců B①–④ a připevněte jej ke stříhací jednotce A① dle níže uvedených pokynů.
- Hřeben nástavce C① nasadte na ostří stříhací jednotky A① a patu nástavce C② přitlačte ke spodní části stříhací jednotky A①. Po přitlačení paty nástavce C② ke stříhací jednotce A① se ozve slyšitelné cvaknutí. Ujistěte se, že hřebenový nástavec je řádně připevněn ke stříhací jednotce A①.



Poznámka:

Údaj o délce stříhu je vyznačen na jednotlivých nástavcích.

POUŽITÍ ZASTŘIHOVAČE BEZ HŘEBENOVÉHO NÁSTAVCE

- Páčkou A② regulujete délku stříhu bez použití hřebenového nástavce B①–④.
- Chcete-li, aby délka stříhu byla co nejkratší, palcem pravé ruky zatlačte páčku A② směrem nahoru až na doraz. Vlasy budou ostříhány těsně nad pokožkou hlavy. Toto nastavení je vhodné např. pro zarovnávání vlasů na krku a v oblasti uší.
- Zatlačíte-li páčku směrem dolů až na doraz, nastavíte délku stříhu zhruba na 3 mm.
- Zástrčku síťového kabelu A⑥ připojte k zásuvce el. napětí. K uvedení zastříhovače do provozu posuňte přepínač A④ do polohy ON (zapnuto).

Zastříhovač vlasů

SHP 211SL

CZ



Tip:

Při stříhání pohybujte zastříhovačem proti směru růstu vlasů a kopírujte kontury hlavy. Používejte-li zastříhovač poprvé, doporučujeme použít nejprve nástavec B③ nebo B④. Pokud se vám budou zdát zastřížené vlasy dlouhé, můžete zvolit jiný nástavec pro kratší stříh. Před zarovnáním linie vlasů na krku a v oblasti kolem uší sejměte ze stříhací jednotky A① hřebenový nástavec B①, B②, B③ nebo B④. Zastříhovač otočte tak, aby ostří stříhací jednotky směřovalo dolů a vlasy zastříhujte pomalu odshora dolů.



Poznámka:

V průběhu stříhání se mohou hromadit vlasy mezi ostřím stříhací jednotky a v hřebenovém nástavci. K odstranění vlasů nahromaděných mezi ostřím stříhací jednotky A① zatlačte několikrát páčku A② nahoru a dolů.

K odstranění vlasů nahromaděných v hřebenovém nástavci zastříhovač nejprve vypněte posunutím přepínače A④ do polohy OFF (vypnuto). Poté nástavec sejměte a očistěte.

- Po ukončení stříhání zastříhovač vypněte posunutím přepínače A④ do polohy OFF (vypnuto) a zástrčku síťového kabelu A⑥ odpojte od zásuvky el. napětí.
- Po každém použití zastříhovač vyčistěte dle instrukcí uvedených v kapitole Čištění a údržba.

ČIŠTĚNÍ A ÚDRŽBA

- Před čištěním zastříhovač vypněte a odpojte od zásuvky el. napětí.
- Zatlacením na patu nástavce C② směrem od stříhací jednotky A① uvolněte hřebenový nástavec a sejměte jej ze stříhací jednotky A①.
- Hřebenový nástavec B①, B②, B③, nebo B④ a stříhací jednotku A① vyčistěte čisticím kartáčkem B⑥.
- Tělo zastříhovače A③ otřete čistým suchým hadříkem.
- K čištění nepoužívejte ředidla, rozpouštědla, čisticí prostředky způsobující ošetr apod.



Upozornění:

Zastříhovač udržujte v suchu. Nepostříkujte jej vodou ani jej neponořujte do vody nebo jiné tekutiny.

PROMAZÁNÍ STŘÍHACÍ JEDNOTKY

- Stříhací jednotku A① doporučujeme pravidelně promazávat vždy po několika použitích.
- Pokud je nasazen hřebenový nástavec B①, B②, B③ nebo B④ na stříhací jednotce A①, sejměte jej.
- Na ostří stříhací jednotky A① naneste 1 až 2 kapky oleje B⑦ a čistým hadříkem olej rovnoměrně rozetřete. Přebytký olej osušte. Před dalším použitím se ujistěte, že ostří je čisté.



Poznámka:

Po vypotřebování dodávaného oleje B⑦ lze použít olej, který neobsahuje kyseliny, např. olej určený pro šicí stroje.

VÝMĚNA STŘÍHACÍ JEDNOTKY

- V případě, že je stříhací jednotka A① opotřebená, kontaktujte autorizované servisní středisko.
- Pokud provádíte výměnu stříhací jednotky A① svépomocí, použijte výhradně originální náhradní díly a postupujte dle následujících pokynů.
- Křížovým šroubovákem uvolněte šrouby na spodní straně stříhací jednotky A①. Sejměte spodní a vrchní díl stříhací jednotky A①. K tělu zastříhovače A③ připevněte nový vrchní a spodní díl stříhací jednotky A①. Dbejte na správné usazení obou dílů. Ostří musí být rovnoběžné. Je-li páčka A② v horní poloze, horní hrana vrchního ostří by měla být zarovnána zhruba 1,2 mm pod horní hranou spodního ostří. Zastříhovací jednotku A① upevněte k tělu zastříhovače A③ pomocí šroubků. Pokud zjistíte, že vrchní a spodní díl stříhací jednotky A① není zcela správně zarovnan, šroubky lehce povolte. Upravte zarovnání ostří a šroubky opět dotáhněte.

TECHNICKÉ ÚDAJE

Jmenovité napětí.....	230 V
Jmenovitý kmitočet.....	50 Hz
Jmenovitý příkon.....	7 W
Třída ochrany (před úrazem elektrickým proudem)	II
Hlučnost.....	63 dB(A)

Deklarovaná hodnota emise hluku tohoto spotřebiče je 63 dB(A), což představuje hladinu A akustického výkonu vzhledem k referenčnímu akustickému výkonu 1 pW.

Vysvětlení technických pojmů**Stupeň ochrany před úrazem elektrickým proudem:**

Třída II – Ochrana před úrazem elektrickým proudem je zajištěna dvojitou nebo zesílenou izolací.

Změny textu a technických parametrů vyhrazeny.

POKYNY A INFORMACE O NAKLÁDÁNÍ S POUŽITÝM OBALEM

Použitý obalový materiál odložte na místo určené obcí k ukládání odpadu.

LIKVIDACE POUŽITÝCH ELEKTRICKÝCH A ELEKTRONICKÝCH ZAŘÍZENÍ

Tento symbol na produktech anebo v průvodních dokumentech znamená, že použité elektrické a elektronické výrobky nesmí být přidány do běžného komunálního odpadu. Ke správné likvidaci, obnově a recyklaci předejte tyto výrobky na určená sběrná místa. Alternativně v některých zemích Evropské unie nebo jiných evropských zemích můžete vrátit své výrobky místnímu prodejci při koupi ekvivalentního nového produktu. Správnou likvidací tohoto produktu pomůžete zachovat cenné přírodní zdroje a napomáháte prevenci potenciálních negativních dopadů na životní prostředí a lidské zdraví, což by mohly být důsledky nesprávné likvidace odpadů. Další podrobnosti si vyžádejte od místního úřadu nebo nejbližšího sběrného místa. Při nesprávné likvidaci tohoto druhu odpadu mohou být v souladu s národními předpisy uděleny pokuty.

Pro podnikové subjekty v zemích Evropské unie

Chcete-li likvidovat elektrická a elektronická zařízení, vyžádejte si potřebné informace od svého prodejce nebo dodavatele.

Likvidace v ostatních zemích mimo Evropskou unii

Tento symbol je platný v Evropské unii. Chcete-li tento výrobek zlikvidovat, vyžádejte si potřebné informace o správném způsobu likvidace od místních úřadů nebo od svého prodejce.



Tento výrobek splňuje veškeré základní požadavky směrnic EU, které se na něj vztahují.