

INDUKČNÍ SKLOKERAMICKÁ VARNÁ DESKA

NÁVOD K OBSLUZE

PHILCO



Famous for Quality the World Over

PHD 64 P

Vážený zákazníku

Děkujeme, že jste zakoupil výrobek značky PHILCO. Aby váš spotřebič sloužil co nejlépe, přečtěte si všechny pokyny v tomto návodu.

OBSAH

ČÁST 1: DŮLEŽITÁ BEZPEČNOSTNÍ OPATŘENÍ	2
ČÁST 2: POPIS SPOTŘEBIČE	5
• Popis spotřebiče.....	5
• Popis ovládacího panelu.....	6
ČÁST 3: OVLÁDÁNÍ SPOTŘEBIČE	7
• Zapnutí a vypnutí spotřebiče	7
• Zapnutí a vypnutí plotýnky.....	7
• Detekce hrnce	7
• Ukazatel zbytkového tepla.....	7
• Funkce časovače (dostupná v závislosti na modelu)	8
• Zámek ovládacího panelu	8
• Bezpečnostní vypínač	8
• Vhodné nádobí.....	9
• Úspora energie	9
ČÁST 4: ČIŠTĚNÍ A ÚDRŽBA	10
ČÁST 5: INSTALACE SPOTŘEBIČE	11
• Bezpečnostní opatření.....	11
• Výběr místa instalace.....	11
• Umístění varné desky do pracovní desky	12
• Elektrické zapojení	14
ČÁST 6: TECHNICKÉ SPECIFIKACE	15

ČÁST 1: DŮLEŽITÁ BEZPEČNOSTNÍ OPATŘENÍ

Doporučení:

Před instalací a ovládáním tohoto spotřebiče si pečlivě přečtěte tyto instrukce. Níže si запиšte sériové číslo, které naleznete na typovém štítku trouby. Je nezbytně nutné, abyste si tento návod k použití uschovali, abyste ho mohli používat i v budoucnu. Chcete-li spotřebič prodát, předat dalšímu majiteli, nebo když se budete stěhovat, vždy se přesvědčte, že je ke spotřebiči přiložen tento návod k použití, aby se i nový vlastník mohl seznámit s používáním spotřebiče a příslušným varováním.

SÉRIOVÉ ČÍSLO:

Základní bezpečnostní pokyny

- Spotřebič vybalte z obalu. Ujistěte, že jste před prvním použitím odstranili všechny reklamní a propagační štítky.
- Po vybalení zkontrolujte, zda spotřebič není poškozen, popř. přívodní kabel není poškozen. Neinstalujte poškozený spotřebič nebo spotřebič s poškozeným přívodním kabelem. Kontaktujte autorizované servisní středisko.
- Doporučujeme uchovat obalový materiál minimálně po dobu záruční doby.
- Spotřebič je určen pro použití v domácnosti v domácím provozu.
- Tento spotřebič používejte pouze pro účel ohřevu nebo přípravy potravin, nepoužívejte k jiným účelům, než ke kterým je určen (např. vytápění místností).
- **Výrobce, dovozce nenesou odpovědnost za škody způsobené nevhodným, nesprávným nebo nedbalým používáním.**
- Nepoužívejte spotřebič ke krájení nebo sekání potravin (např. chleba). Skleněný povrch spotřebiče nesmí být používán jako pracovní plocha.
- Nepoužívejte nádoby, které by mohlo povrch spotřebiče poškrábat nebo poškodit.
- Připojte spotřebič pouze k řádně uzemněnému obvodu, který odpovídá platným předpisům elektrické bezpečnosti. Pokud si nejste jisti, zda používaný elektrický obvod je řádně uzemněn, kontaktujte kvalifikovaného elektrikáře.
- Nevystavujte přívodní kabel nadměrnému tlaku při instalaci a umístěním spotřebiče ani extrémním teplotám.
- V žádném případě nevměňujte přívodní kabel sami. Jakákoliv údržba musí být provedena kvalifikovaným elektrikářem s odpojeným přívodním kabelem.
- Nepoužívejte adaptéry, rozdvójky anebo prodlužovací kabely.
- Zabudované spotřebiče mohou být používány pouze, pokud byly instalovány do vhodné jednotky, která odpovídá příslušným standardům.
- Pokud zaznamenáte praskavý zvuk vycházející ze spotřebiče, vypněte ho a odpojte ze síťové zásuvky, abyste zabránili možnému úrazu elektrickým proudem.
- Doporučujeme instalovat detektor kouře a v blízkosti spotřebiče umístěte hasicí roušky nebo hasicí přístroje.
- Spotřebič se může během používání zahřívat; zabraňte malým dětem se přibližovat ke spotřebiči.
- Tento spotřebič nesmí používat osoby s omezenými fyzickými, smyslovými nebo duševními schopnostmi (včetně dětí), nebo osoby s nedostatkem zkušeností a znalostí bez odpovídajícího dozoru nebo pokynů pro použití přístroje předaných osobou odpovědnou za jejich bezpečnost.
- Děti by měly být vždy pod dozorem, aby si se zařízením nehrály.

Bezpečnostní pokyny pro používání

- Do blízkosti varných ploch nepokládejte žádné kovové předměty ani žádné hořlavé materiály, jakou jsou nože, vidličky, lžice, utěrky nebo pokličky apod., jelikož tyto se mohou zahřívat nebo vznítit.
- Na zapnuté varné plochy nepokládejte prázdné nádoby nebo je nepoužívejte bez nádobí.
- Používejte pouze nádoby určené pro tento typ spotřebiče.
- Nenechávejte zapnutý spotřebič bez dozoru, zvláště při přípravě na tuku nebo oleji. Mohlo by dojít k rychlému vznícení, pokud by došlo ke spálení.
- Dbejte zvýšené opatrnosti, pokud v blízkosti zapnutého spotřebiče budete používat jiný zapnutý spotřebič (např. žehličku) a ujistěte se, že se přívodní kabel nedotýká ani není v blízkosti varných ploch.
- Na horké plotýnky nepokládejte nádoby s mokřým dnem. Hrozí poškození nádobí i povrchové úpravy desky.
- Pokud se z nádobí vylije tekutina a ta přijde do kontaktu s horkou plotýnkou, může vzniknout stlačená pára. Riziko vzniku popálenin, poškození desky. Opatrně otřete tekutinu z desky suchou látkovou utěrkou.
- Ujistěte se, že je spotřebič řádně vypnutý, pokud ho nebudete používat.
- Používejte pouze nádoby vhodné a určené pro tento typ spotřebiče. Takové nádoby pro indukční spotřebiče by mělo být řádně označeno od výrobce.
- Nepoužívejte hořlavé látky (alkohol, benzín) blízko spotřebiče, pokud ho používáte.
- Pokud je spotřebič zapnutý, můžete zaznamenat tichý zvuk. Jedná se o normální jev.
- Pokud není spotřebič používán podle zde uvedených instrukcí, hrozí riziko vzniku popálenin.

DŮLEŽITÉ

Mezi pracovní deskou a přední částí dílu umístěného pod ní, ponechte větrací otvor o velikosti alespoň 5 mm.

Čištění a servis

- Před čištěním se ujistěte, že je spotřebič vypnutý a zcela chladný.
- Nepoužívejte parní varné čističe pro čištění.
- Nepoužívejte hrubé nebo agresivní čisticí prostředky, jelikož by mohly povrch spotřebiče poškrábat.
- K čištění používejte pouze speciální prostředky určené pro sklokeramické desky.
- Udržujte spotřebič v čistotě, abyste prodloužili jeho životnost.
- V případě potřeby servisního zásahu nebo opravy spotřebiče, které zahrnuje sejmutí krytů, se obraťte na autorizované servisní středisko nebo jinou kvalifikovanou osobu.
- V žádném případě se nepokoušejte opravovat spotřebič sami.
- Výrobce, dovozce ani distributor nenese odpovědnost za poškození, škodu z důvodu nesprávné instalace nebo zapojení.

Vyvarujte se následujícího

Dno používaného nádobí

Hrubé dno nádobí může varnou desku poškrábat. Nezapínejte desku s prázdným nádobím. Mohlo by dojít k poškození.

Horké nádobí

Nikdy neodstavujte horké pánve a hrnce na ovládací panel nebo na rám varné desky.

Sůl, cukr a písek

Sůl, cukr a písek mohou varnou desku poškrábat. Nepoužívejte varnou desku jako pracovní nebo odstavnou plochu.

Tvrdé a špičaté předměty

Tvrdé nebo špičaté předměty mohou poškodit varnou desku.

Vzkypělé potraviny

Cukr a podobné potraviny mohou varnou desku poškodit.

Plast a fólie

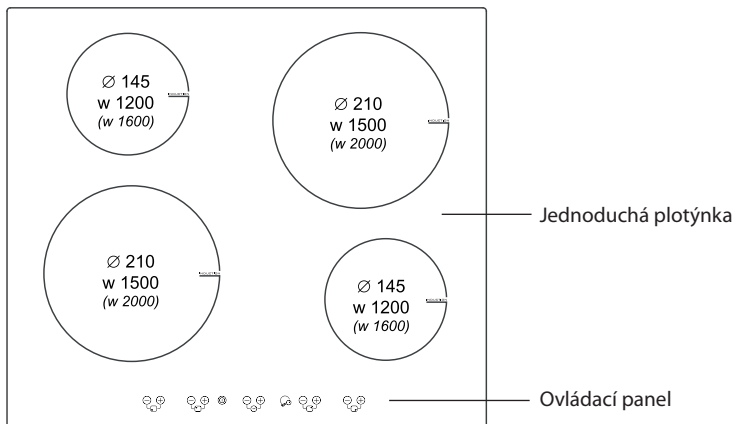
Hliníková fólie a plastové nádoby se na horkých plotýnkách taví.

Čistící prostředky

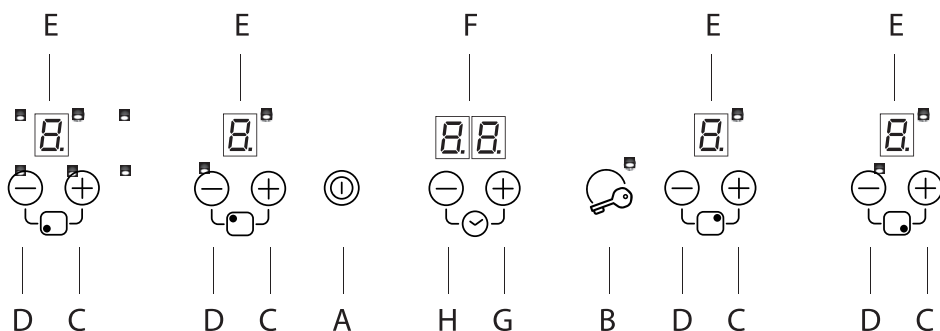
Čistící prostředky, které nejsou určeny pro sklokeramické desky, mohou zanechat na povrchu desky neodstranitelné skvrny.

ČÁST 2: POPIS SPOTŘEBIČE

Popis spotřebiče



Popis ovládacího panelu



- A. Hlavní vypínač – zapnutí / vypnutí desky
- B. Tlačítko zámku – aktivace / deaktivace zámku
- C. Tlačítko navýšení výkonu plotýnky
- D. Tlačítko snížení výkonu plotýnky
- E. Displej plotýnky
- F. Displej časovače
- G. Tlačítko časovače / plus - zvýšení časové hodnoty
- H. Tlačítko časovače / mínus - snížení časové hodnoty


POZNÁMKA:

Z důvodu neustálého vývoje se může zde uvedený obrázek lišit od skutečného modelu.


ČÁST 3: OVLÁDÁNÍ SPOTŘEBIČE

Spotřebič je ovládán dotekem (stiskem) tlačítek a příslušné funkce se zobrazují na displeji a jsou doprovázeny zvukovým upozorněním.

Zapnutí a vypnutí spotřebiče

Stiskněte a podržte hlavní vypínač  a všechny displeje plotýnek se rozsvítí. Na displejích se zobrazí hodnota 0.

Pokud neprovedete žádnou činnost do 10 sekund, displeje všech plotýnek se zhasnou a pro opětovné zapnutí budete muset znovu stisknout hlavní vypínač.

Pro vypnutí spotřebiče stiskněte a podržte hlavní vypínač , dokud displeje nezhasnou.


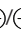
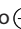
Zapnutí a vypnutí plotýnky

Každá plotýnka má vlastní ovládací prvky. Pro výběr plotýnky se řiďte diagramem u ovládacích prvků.

Zapnutí

Tlačítka / nastavte úroveň výkonu plotýnky. Dostupný výkon je v rozmezí 1 – 9, kde hodnota 1 je nejnižší výkon a hodnota 9 je maximální výkon.

Vypnutí

Pro vypnutí plotýnky stiskněte a podržte současně tlačítka /, nebo opakovaně stiskněte tlačítko , dokud se na displeji plotýnky nezobrazí 0.

Detekce hrnce

Pokud se na displeji vybrané plotýnky zobrazí symbol , znamená to, že:

- 1) použitý hrnec není vhodný pro indukční vaření;
- 2) průměr hrnce je nevhodný pro danou plotýnku;
- 3) na plotýnku nebyl vložen žádný hrnec.

Ukazatel zbytkového tepla

Spotřebič je vybaven funkcí zbytkového tepla. Pokud teplota plotýnky je více jak 50 °C po jejím vypnutí, na displeji se zobrazí písmeno „H“, který označuje nebezpečí teplé plotýnky. Vyčkejte, až ukazatel (písmeno H) zhasne.

Funkce časovače (dostupná v závislosti na modelu)

Časovač umožňuje nastavit dobu, za kterou se plotýnka automaticky vypne, a to v rozmezí od 1 do 99 minut.

Stiskněte současně tlačítka ⊕ G a ⊖ H pro vstup do režimu časovače. Stiskněte znovu tlačítka ⊕ G a ⊖ H pro výběr plotýnky, u které chcete aktivovat časovač. Indikátor plotýnky se rozblíká v jednom z rohů displeje časovače.

Tlačítka ⊕ G a ⊖ H nastavte dobu časovače. Indikátor plotýnky, na které byl aktivován časovač, přestane blikat.

Po uplynutí nastavené doby časovače zazní zvukový signál a plotýnka se automaticky vypne. Stiskněte libovolné tlačítko pro zrušení zvukového signálu.

Pro zrušení časovače stiskněte současně tlačítka ⊕ G a ⊖ H pro vstup do režimu časovače. Stiskněte znovu tlačítka ⊕ G a ⊖ H pro výběr plotýnky. Opakovaně stiskněte tlačítko ⊖ H, dokud se na displeji nezobrazí „0“.

Upomínka

Pro nastavení upomínky stiskněte současně tlačítka ⊕ G a ⊖ H. LED kontrolka se rozblíká v dolní části displeje časovače. Tlačítka ⊕ G a ⊖ H nastavte dobu upomínky v rozmezí od 1 do 99 minut.

Po uplynutí nastavené doby časovače zazní zvukový signál. Stiskněte libovolné tlačítko pro zrušení zvukového signálu.

Upomínka zůstane aktivní, i když přístroj vypnete. Pro zrušení upomínky stiskněte současně tlačítka ⊕ G a ⊖ H. Opakovaně stiskněte tlačítko ⊖ H, dokud se na displeji nezobrazí „0“.

Zámek ovládacího panelu

Spotřebič je vybaven funkcí zámku ovládacího panelu, který zabrání náhodné, popř. nežádoucí změně nastavení ovládacího panelu plotýnek i časovače.

Pro aktivaci funkce zámku stiskněte a podržte tlačítko , dokud se světelný indikátor zámku nerozsvítí.

Pro deaktivaci funkce zámku stiskněte a podržte tlačítko , dokud se světelný indikátor zámku nezhasne.

Při aktivovaném zámku budou všechna tlačítka vypnuta s výjimkou hlavního vypínače. Pokud vypnete spotřebič pomocí hlavního vypínače v režimu aktivovaného zámku, zůstane zámek aktivní, dokud ho nezrušíte.

Bezpečnostní vypínač

Spotřebič je vybaven bezpečnostní vypínačem, který automaticky vypne plotýnky, pokud nedojde k jejich ručnímu vyjmutí.

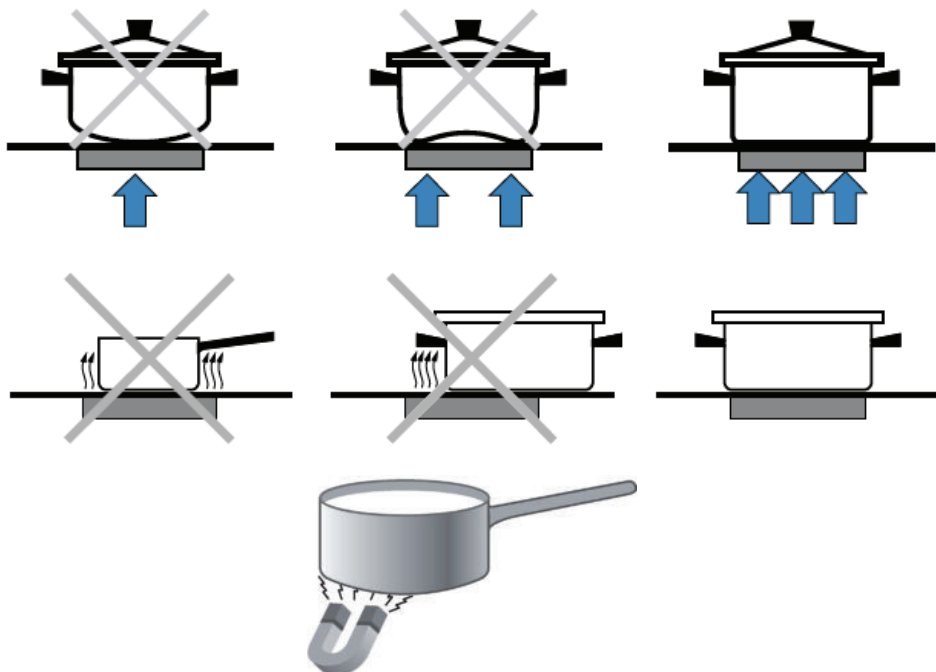
Úroveň výkonu	Automatické vypnutí po (hod)
1 - 2	6
3 - 4	5
5	4
6 - 7 - 8 - 9	1,5

Vhodné nádobí

Nepoužívejte nádobí s hrubým dnem, jelikož by dno mohlo poškrábat sklokeramický povrch. Dna správného nádobí by měla být silná a plochá. Před použitím a položením na varnou desku se ujistěte, že je dno nádobí čisté a suché.

Položte nádobí na plotýnku před jejím zapnutím.

Vždy používejte poklice na nádobí. Dna by neměla být menší nebo větší než je průměr plotýnky. Měla by být alespoň stejně veliká, jako je plotýnka - viz obrázky níže, aby se zabránilo plýtvání energií.



Úspora energie

- Položte nádobí na plotýnku před jejím zapnutím. Pokud zapnete plotýnku před položením nádobí, pak se plotýnka nezapne a displeji zobrazí.
- Pro zkrácení doby přípravy použijte pokličku.
- Jakmile se tekutina začne vařit, snižte teplotu.
- Snižte množství vody nebo tuku na minimum pro zkrácení doby přípravy.
- Vyberte příslušnou teplotu pro danou přípravu potravin.

ČÁST 4: ČIŠTĚNÍ A ÚDRŽBA

Před čištěním se ujistěte, že je spotřebič vypnutý, přívodní kabel je odpojený ze síťové zásuvky, popř. je vypnutý jistič, ve kterém je spotřebič zapojen.

Varnou desku čistěte po každém jejím použití. Tím zabráníte připalování zbytků potravin.

K čištění používejte pouze speciální čisticí prostředky pro sklokeramické varné desky, které se mohou použít, i když je deska ještě vlažná. Opláchněte a otřete dosucha čistou látkovou nebo papírovou utěrkou.

Můžete použít i speciální škrabku pro odstranění připálených potravin. Lepkavé potraviny, např. cukr, musí být odstraněny okamžitě po jejich rozlití, než povrch vychladne.

Škrabka je vybavena žiletkou, která je velmi ostrá. Zacházejte se škrabkou opatrně. Uchovávejte mimo dosah dětí.

Pro odstranění připálených potravin navlhčete měkkou houbičku a odstraňte připálené potraviny pomocí navlhčené měkké houbičky.

Nepoužívejte brusné houbičky ani drátěnky, žíravé čisticí prostředky, čisticí prostředky ve spreji ani žádné ostré předměty k čištění povrchu varné desky.

Nepoužívejte parní čistič k čištění potravin.

Pravidelnou údržbou prodloužíte životnost vaší varné desky.

ČÁST 5: INSTALACE SPOTŘEBIČE

Bezpečnostní opatření

- Spotřebič **MUSÍ** být instalován správným způsobem z technického hlediska a ve shodě s tímto návodem k montáži a podle platných právních předpisů v místě instalace. Za možná poškození způsobená neadekvátní instalací je odpovědná instalující osoba.
- Zapojení spotřebiče smí provádět pouze autorizovaný technik, který se musí řídit ustanoveními společnosti dodávající elektrickou energii v místě instalace.
- Z hlediska ochrany se jedná o spotřebič typu I a smí být uveden do provozu pouze v případě, že byl zapojení řádně uzemněn.
- V případě, že tento spotřebič nebude správně připojen na svorku uzemnění nebo bude uveden do provozu bez odborné instalace, může při jeho použití dojít k těžkým zraněním. Výrobce není odpovědný za nesprávné použití a možné škody způsobené nesprávnou elektrickou instalací.
- Z hlediska elektrického jištění je třeba instalovat pojistky typu B nebo C.
- Není-li spotřebič opatřen zástrčkou, je třeba instalovat vhodné prostředky k vypojení z elektrické sítě a to v souladu s platnými instalačními předpisy platnými v místě instalace.
- Přívodní kabel smí být veden takovým způsobem, aby se nedotýkal horkých částí varné desky nebo sporáku.
- Indukční varné desky lze instalovat pouze nad trouby s odvětráním od stejného výrobce.
- **Pod varnou deskou nesmí být umístěna chladnička, myčka, sporák bez ventilace ani pračka.**
- Pokud byla varná deska nainstalována nad zásuvku, kovové předměty nacházející se v zásuvkovém prostoru by vlivem cirkulace vzduchu pocházejícího z ventilace varné desky mohly dosáhnout vysokých teplot, a proto doporučujeme použití oddělovacího panelu.
- Jako vhodný oddělovací panel můžete použít dřevěnou desku nebo koupit adekvátní příslušenství.
- Jakýkoliv zásah do spotřebiče, a to i výměnu přívodního kabelu, smí provádět pouze odborný autorizovaný servis.

UPOZORNĚNÍ:

Výrobce, dovozce ani distributor nenesou odpovědnost za poškození, škodu z důvodu nesprávné instalace nebo zapojení.

Výběr místa instalace

- Do výšky minimálně 65 cm nad desku neumísťte žádný jiný spotřebič.
- Odsavač par musí být instalován podle pokynů výrobce odsavače.
- Zeď v zadní části instalované desky musí být vyrobena z nehořlavého materiálu.
- Délka přívodního kabelu nesmí překročit 2 metry.

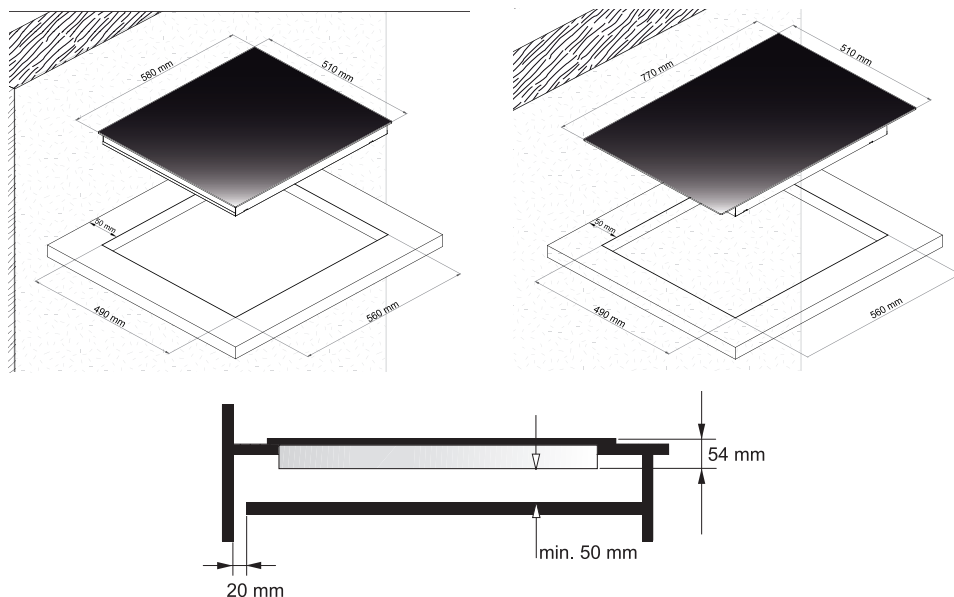
Požadavky na pracovní desku

- **Pracovní deska musí být rovná a vodorovně umístěná. Před instalací spotřebiče provádějte výřezy do vestavného nábytku. Odstraňte veškeré třísky a hobliny, v opačném případě by mohlo dojít k funkční poruše elektrických součástek. Současně zajistěte, aby po realizaci výřezových prací byla zajištěna stabilita nábytku.**
- Povrchy řezů je nutno ošetřit tak, aby byly odolné proti teplotě a vlhkosti (mohlo by dojít k jejich nabobtnání).
- Nábytek určený pro vestavbu musí být odolný až do teploty 90°C.
- Minimální vzdálenost od výřezu k boční stěně musí být: 40 mm. Neumisťujte varnou desku mezi dvě boční stěny. Pokud bude takto umístěna, je třeba zachovat minimální vzdálenost 200 mm u jedné z obou bočních stěn.
- Minimální tloušťka pracovní desky, do které bude prováděna instalace varné desky:
- 30 mm, pokud je instalována nad troubu;
- 20 mm, pokud je instalována bez trouby nebo nad zásuvku.
- Pro odvětrání varné desky zajistěte otvor v horní části zadní stěny nábytku o šířce 300 mm a výšce 45 mm a 20mm mezeru mezi zadní stěnou nábytku a kuchyňskou stěnou. Pokud budete instalovat varnou desku nad zásuvku, je třeba zachovat minimální vzdálenost 65 mm mezi zásuvkou a vrchní částí pracovní desky.

Umístění varné desky do pracovní desky

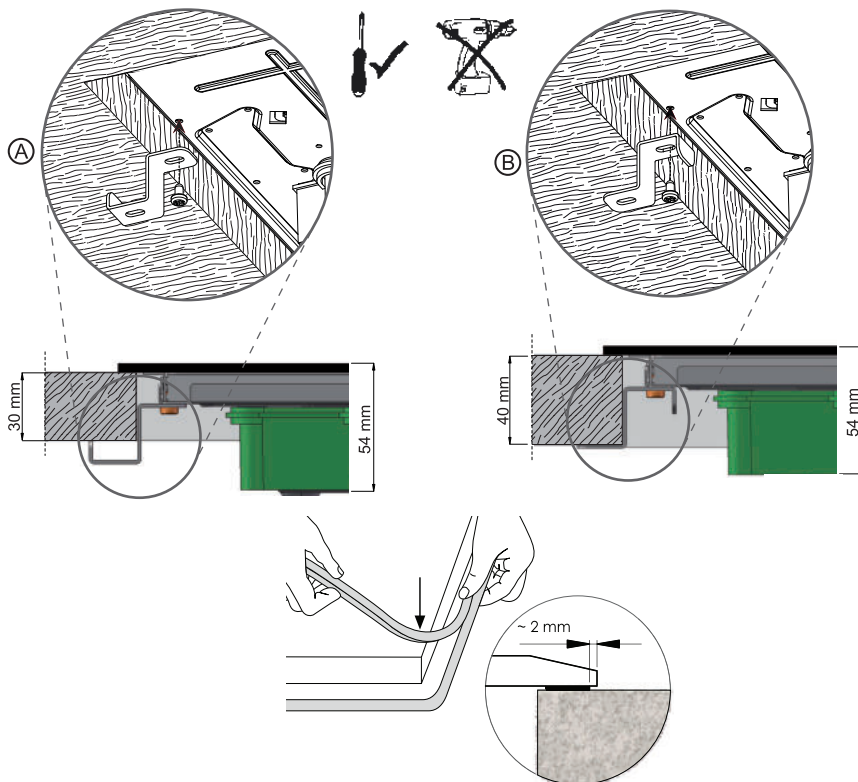
Vyjměte spotřebič z balení a odstraňte všechny reklamní a propagační materiály, abyste se ujistili, že není spotřebič poškozený. Pokud by byl spotřebič poškozený, nebo byl poškozený přívodní kabel, nepoužívejte spotřebič, ale kontaktujte autorizované servisní středisko.

Podle níže uvedeného obrázku vyřežte otvor odpovídajících rozměrů.



Okolo spodního okraje varné desky nalepte jednostrannou samolepicí pásku - viz obrázek níže. Nenatahujte ji příliš.

Do postranních částí spotřebiče namontujte 4 montážní úchyty.



Do vyříznutého otvoru v pracovní desce vložte varnou desku.

Před vložením trouby je třeba odstranit zadní kuchyňský panel v místě otevírání trouby, aby bylo zajištěno chlazení. Přední část kuchyňské části musí mít otvor ne menší než 5 mm.

UPOZORNĚNÍ:

Tuto sklokeramickou varnou desku v žádném případě nelepte!

Elektrické zapojení

Před elektrickým zapojením zkontrolujte následující:

- Napětí uvedené na typovém štítku spotřebiče (v zadní části) se musí rovnat napětí ve vaší síťové zásuvce.
- Obvod, do kterého budete spotřebič zapojovat, musí zajistit zatížení daným spotřebičem (viz typový štítek).
- Napájecí zdroj musí být uzemněn v souladu s ustanovenými platnými předpisy a musí být v dobrém stavu.
- Jistič obvodu, ve kterém je spotřebič zapojen, musí zůstat snadno dostupný.
- Pokud není dostupný příslušný elektrický obvod ani jistič, je třeba, aby byl instalován kvalifikovaným elektrikářem před instalací a zapojením spotřebiče.

Elektrické zapojení smí provést pouze autorizovaný servis, nebo k tomu registrovaný elektromontér!

Špatným zapojením dojde k nevratnému poškození přístroje, které nemusí být následně uznáno na záruku. Před zapojením nechte zkontrolovat, zdali napětí, které je uvedeno na typovém štítku, souhlasí s napětím vaší rozvodné sítě.

Připojovací napětí spotřebiče (230 V proti N) musí ověřit technik pomocí měřícího zařízení.

Délka připojovacího kabelu musí být 1,5 m tak, abyste mohli přístroj zapojit dříve, nežli jej posunete ke zdi.

Ochranné vedení musí být provedeno dle platných předpisů a norem.

Barvy vodiče

L1, L2, L3 = venkovní vodiče, které vedou napětí. Zpravidla jsou barvy: černé, hnědé.

N = neutrální vodič. Barva vodiče je zpravidla modrá.

Dávejte pozor na správné N-připojení!

PE = ochranný vodič. Barva vodiče je zeleno – žlutá.

ČÁST 6: TECHNICKÉ SPECIFIKACE

MODEL	PHD 64 P
Levá přední plotýnka	1 500 (2 000) W
Levá zadní plotýnka	1 200 (1 600) W
Pravá přední plotýnka	1 200 (1 600) W
Pravá zadní plotýnka	1 500 (2 000) W
Power management	Ano
Časovač	Ano
Indikace nádoby	Ano
Booster	Ano
Celkový příkon	7 200 W
Indikace zbytkového tepla	Ano
Dětský zámek	Ano
Automatické vypnutí	Ano
Vypnutí při přetečení	Ano
Napětí	220/240 V ~ 50/60 Hz

POZNÁMKA:

Výše uvedená data podléhají změnám.

POKYNY A INFORMACE O NAKLÁDÁNÍ S POUŽITÝM OBALEM

Použitý obalový materiál odložte na místo určené obcí k ukládání odpadu.

LIKVIDACE POUŽITÝCH ELEKTRICKÝCH A ELEKTRONICKÝCH ZAŘÍZENÍ



Tento symbol na produktech anebo v průvodních dokumentech znamená, že použité elektrické a elektronické výrobky nesmí být přidány do běžného komunálního odpadu. Ke správné likvidaci, obnově a recyklaci předejte tyto výrobky na určená sběrná místa. Alternativně v některých zemích Evropské unie nebo jiných evropských zemích můžete vrátit své výrobky místnímu prodejci při koupi ekvivalentního nového produktu. Správnou likvidací tohoto produktu pomůžete zachovat cenné přírodní zdroje a napomáháte prevenci potenciálních negativních dopadů na životní prostředí a lidské zdraví, což by mohly být důsledky nesprávné likvidace odpadů. Další podrobnosti si vyžádejte od místního úřadu nebo nejbližšího sběrného místa. Při nesprávné likvidaci tohoto druhu odpadu mohou být v souladu s národními předpisy uděleny pokuty.

Pro podnikové subjekty v zemích Evropské unie

Chcete-li likvidovat elektrická a elektronická zařízení, vyžádejte si potřebné informace od svého prodejce nebo dodavatele.

Likvidace v ostatních zemích mimo Evropskou unii

Tento symbol je platný v Evropské unii. Chcete-li tento výrobek zlikvidovat, vyžádejte si potřebné informace o správném způsobu likvidace od místních úřadů nebo od svého prodejce.



Tento výrobek je v souladu s požadavky směrnic EU o elektromagnetické kompatibilitě a elektrické bezpečnosti.

Změny v textu, designu a technických specifikací se mohou měnit bez předchozího upozornění a vyhrazujeme si právo na jejich změnu.