

ODSAVAČ PAR

NÁVOD K OBSLUZE

PHILCO



Famous for Quality the World Over

PHILCO ANKARA 60

Vážený zákazníku

Děkujeme, že jste zakoupil výrobek značky PHILCO. Aby váš spotřebič sloužil co nejlépe, přečtěte si všechny pokyny v tomto návodu.

Obsah

ČÁST 1: DŮLEŽITÁ BEZPEČNOSTNÍ OPATŘENÍ	18
Výměna žárovek.....	18
ČÁST 2: POPIS PŘÍSTROJE	20
ČÁST 3: INSTALACE	21
Použití	21
Elektrické připojení	22
Instalace.....	22
ČÁST 4: POUŽITÍ	24
ČÁST 5: ÚDRŽBA A ČIŠTĚNÍ	25
Čištění	25
Tukový filtr.....	25
Filtr s aktivním uhlíkem (jen u filtrační verze).....	26
Výměna žárovek.....	26
ČÁST 6: PŘETÍM NEŽ ZAVOLÁTE DO SERVISU	27
ČÁST 7: TECHNICKÉ SPECIFIKACE	28

ČÁST 1: DŮLEŽITÁ BEZPEČNOSTNÍ OPATŘENÍ

Výrobce odmítá převzít jakoukoliv odpovědnost za případné závady, škody nebo vznícení digestoře, které byly způsobeny nedodržením těchto předpisů. Digestoř je projektována pro odsávání dýmů a par při vaření a je určena pouze k domácím účelům.

! Je důležité uchovat si tuto příručku, abyste ji mohli konzultovat v jakémkoliv okamžiku. V případě prodeje, postoupení či stěhování si zajistěte, aby zůstala společně s přístrojem.

! Přečtěte si pozorně návod: obsahuje důležité informace o instalaci, užití a bezpečnosti.

! Neměňte elektrickou či mechanickou úpravu výrobku anebo vývodního zařízení.

! Před instalací zařízení zkontrolujte, zda některá ze součástí není poškozena. V opačném případě kontaktujte prodejce a nepokračujte v instalaci.

Poznámka: detaily označené symbolem "*" jsou volitelné doplňky, dodávané pouze pro některé modely nebo součástky, které je nutné dokoupit.

Výměna žárovek

Před jakýmkoli čištěním či údržbou odpojte digestoř z elektrické sítě odpojením ze zásuvky nebo vypnutím hlavního domovního vypínače.

Při jakýchkoli úkonech spojených s instalací či údržbou používejte ochranné rukavice.

Tento přístroj mohou používat děti starší 8 let a osoby se sníženými tělesnými, smyslovými či duševními schopnostmi nebo osoby bez patřičných zkušeností a znalostí, pouze pokud jsou pod neustálým dozorem nebo byly poučeny o bezpečném použití výrobku a jsou si vědomy rizik spojených s jeho použitím.

Je nutné se ujistit, zda si děti nehrají se zařízením.

Čištění a údržba nesmí být prováděna dětmi bez dozoru.

Místnost musí být dostatečně větraná, pokud je digestoř používána společně s jinými spalovacími zařízeními na plyn či jiná paliva.

Vnitřní a vnější části digestoře musí být často čištěny (**NEJMÉNĚ JEDNOU ZA MĚSÍC**), za dodržení výslovných pokynů uvedených v pokynech pro údržbu uvedených v tomto návodu.

Při nedodržení pokynů pro čištění digestoře a výměnu a čištění filtrů hrozí nebezpečí požáru.

Je přísně zakázáno připravovat pod digestoří pokrmy na ohni.

Použití otevřeného ohně může poškodit filtry a způsobit požáry, proto oheň nesmí být nikdy používán.

Zvýšenou pozornost je nutné věnovat smažení, protože přehřátý olej by se mohl vznítit.

POZOR: Pokud je varná deska v provozu, přístupné části digestoře se mohou stát velmi teplými.

Při výměně žárovky používejte pouze typ žárovky uvedený v tomto návodu, v části věnované údržbě/výměně žárovek.

Pozor! Nepřipojujte přístroj k elektrické síti, dokud instalace nebude zcela ukončena.

Co se týče technických a bezpečnostních opatření pro odvod kouře, postupujte přesně podle předpisů

příslušných místních orgánů.

Odsávaný vzduch musí být odváděn do potrubí používaného pro odtah kouřů vznikajících při použití spalovacích zařízení na plyn či jiná paliva.

Nepoužívejte a nenechávejte digestoř bez správně instalovaných žárovek, jelikož hrozí nebezpečí úrazu elektrickým proudem.

Nikdy nepoužívejte digestoř bez správně namontované mřížky!


Digestoř nesmí být NIKDY používána jako opěrná plocha, pokud pro tento účel není výslovně určena.

Při instalaci používejte pouze úchytné šrouby dodané z výrobkem. Pokud šrouby nejsou součástí vybavení, zakupte správný typ šroubů. Používejte šrouby se správnou délkou, podle pokynů v Návodu pro instalaci. V případě pochyb se obraťte na pověřený servis nebo se poradte s odborným personálem.

POZOR! V případě chybějící instalace šroubů a úchytných prvků dle pokynů uvedených v tomto návodu může dojít k vzniku nebezpečí elektrické povahy.

Tento spotřebič je označený v souladu s evropskou směrnicí 2012/19/EC o likvidaci elektrického a elektronického zařízení (WEEE). Zajištěním správné likvidace tohoto výrobku pomůžete zabránit případným negativním důsledkům na životní prostředí a lidské zdraví, ke kterým by nevhodnou likvidací tohoto výrobku mohlo dojít.



Symbol  na výrobku nebo na dokumentech přiložených k výrobku udává, že tento spotřebič nepatří do domácího odpadu. Spotřebič je

nutné odvézt do sběrného místa pro recyklaci elektrického a elektronického zařízení.

Likvidace musí být provedena v souladu s místními předpisy o ochraně životního prostředí, které se týkají likvidace odpadu.

Podrobnější informace o zpracování, rekuperaci a recyklaci tohoto výrobku zjistíte u příslušného místního úřadu, služby pro likvidaci domovního odpadu nebo v obchodě, kde jste výrobek zakoupili.

Přístroj byl navržen, testován a vyroben v souladu s:

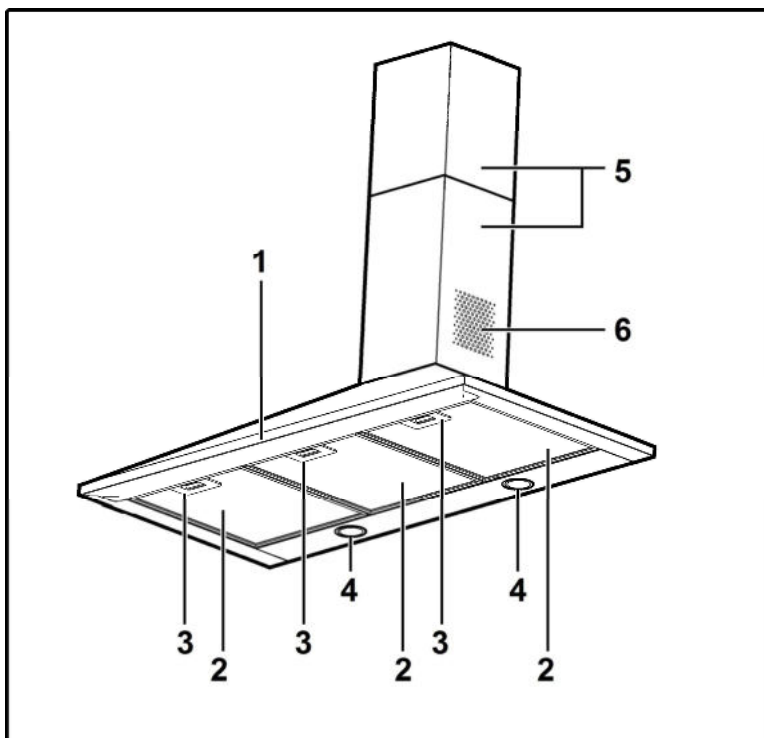
- Bezpečnost: EN/IEC 60335-1; EN/IEC 60335-2-31, EN/IEC 62233.
- Výkonnost: EN/IEC 61591; ISO 5167-1; ISO 5167-3; ISO 5168; EN/IEC 60704-1; EN/IEC 60704-2-13; EN/IEC 60704-3; ISO 3741; EN 50564; IEC 62301.
- EMC: EN 55014-1; CISPR 14-1; EN 55014-2; CISPR 14-2; EN/IEC 61000-3-2; EN/IEC 61000-3-3.

(Osobitý mezinárodní výbor pro rádiové rušení, pozn. překl)

Doporučení pro správné použití s cílem snížit dopad na životní prostředí:

Zapněte digestoř na minimální rychlost, když začnete s vařením a nechte ji běžet několik minut poté, co jste vaření ukončili. Zvyšte rychlost pouze v případě nadměrného množství kouře nebo páry a použijte podpornou rychlost (i) jenom v extrémních situacích. Vyměňte uhlíkový filtr (y), je-li to nutné pro udržování účinnosti snižování zápachu. Vyčistěte tukový filtr (y), je-li to nutné pro udržování jeho účinnosti. Použijte maximální průměr potrubního systému, jak je uvedeno v tomto návodu, pro optimalizaci účinnosti a minimalizaci hluku.

ČÁST 2: POPIS PŘÍSTROJE



1. Ovládací panel
2. Tukový filtr
3. Zápádka tukového filtru
4. Osvětlení
5. Teleskopický komínek
6. Výfuk (pouze u filtrační verze)

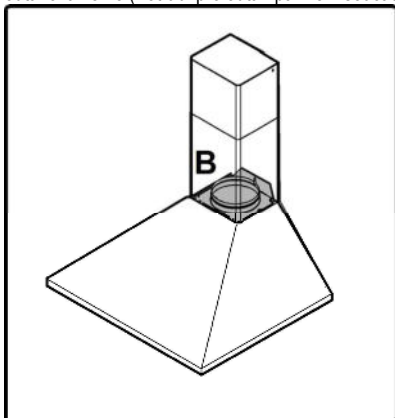
ČÁST 3: INSTALACE

Použití

Digestoř je možné použít s odsáváním mimo místnost, nebo s recirkulačním filtrem pro čištění vzduchu v místnosti.

Odsávací verze

Digestoř je vybavena vzduchovým vývodem **B** pro odvod kuchyňských par ven z odvětrávaného prostoru – odtažová verze. (Potrubí pro odtah par není součástí vlastní digestoře).



Napojte digestoř na odtažového potrubí se stejným průměrem jako vývod vzduchu (spojovací příruba).

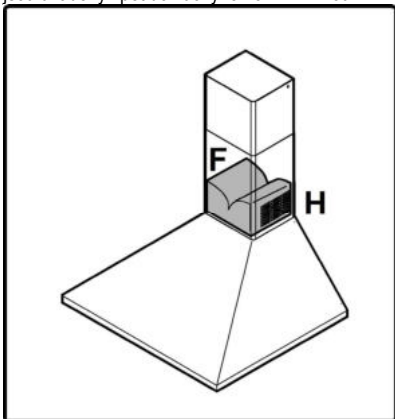
Použití odtažového potrubí s menším průměrem způsobí snížení výkonu a zvýšení hluku.

Za to výrobce odmítá jakoukoliv zodpovědnost.

Pozor! Jestliže je digestoř vybaven uhlíkovým filtrem, je třeba ho odstranit.

Filtrující verze

V případě, že není možné odvádět varné dýmy a páry navenek, je možné použít digestoř ve **filtrující verzi**, montáží deflektoru **F** na komín a jednoho či více uhlíkových filtrů (závisí na vlastněném modelu), dýmy a páry jsou uváděny zpět do kuchyně horní mřížkou **H**.



Pozor! Jestliže digestoř není vybaven uhlíkovým filtrem, musí být objednána a namontována před užitím přístroje.

Elektrické připojení

Síťové napětí musí odpovídat napětí uvedenému na štítku s charakteristikami umístěného uvnitř krytu. Pokud je kryt vybaven přípojkou, stačí jej zapojit do zásuvky odpovídající stávajícím normám, která se nachází ve snadno dosažitelném prostoru i po provedené montáži. Pokud kryt není vybaven přípojkami (přímé připojení k síti) nebo se zásuvka nenachází ve snadno dosažitelném prostoru i po provedené montáži, je třeba použít dvojpólový vypínač odpovídající normám, který zaručí úplné odpojení od sítě v podmínkách kategorie přepětí III, v souladu s pravidly instalace.

Pozor! Dříve než opět napojíte obvod digestoře na síťové napájení a ověříte správné fungování, zkontrolujte si vždy, že síťový kabel byl správně namontován.

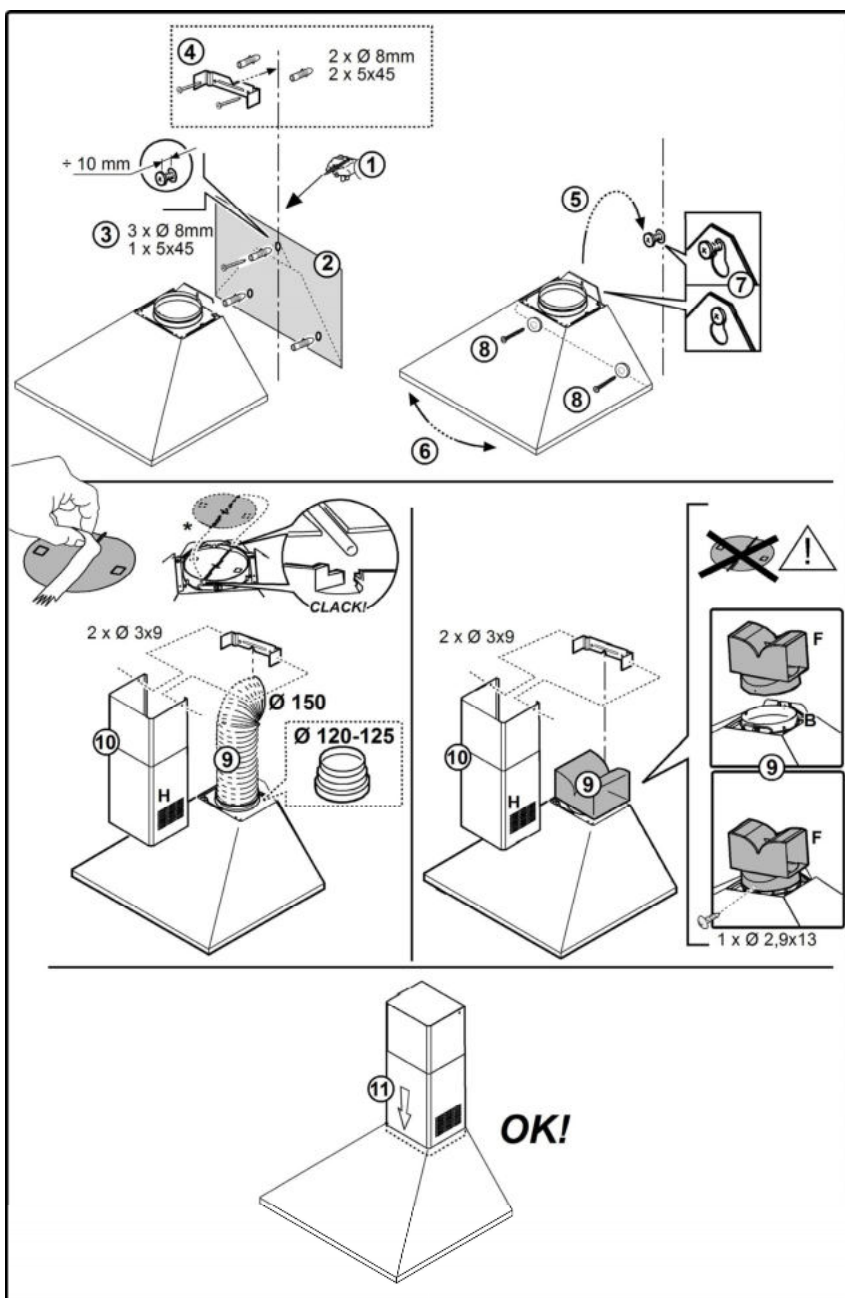
Pozor! Výměna napájecího kabelu musí být provedena pouze odborným technickým personálem určeným k tomuto druhu úkonů za účelem vyvarovat se jakémukoliv riziku.

Instalace

Digestoř je dodávána se speciálními hmoždinkami, které jsou vhodné pro zavěšení do většiny stropních konstrukcí. Přesto by měl zavěšení provést kvalifikovaný odborný pracovník, který rozhodne, zda jsou tyto hmoždinky vhodné pro místní typ a materiál stropní konstrukce. Zároveň zhodnotí únosnost stropu pro digestoř.

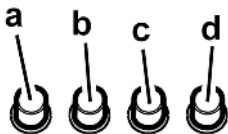
Minimální vzdálenost mezi podporou nádoby na varné ploše a nejnižší částí digestoře nesmí být menší než 50cm v případě elektrických sporáků 70cm v případě plynových či smíšených sporáků.

Pokud návod na instalaci varného zařízení na plyn doporučuje větší vzdálenost, je třeba se tímto pokynem řídit.



ČÁST 4: POUŽITÍ

Odsavač je vybaven ovládacím panelem s ovládáním rychlosti odsávání a zapínáním osvětlení pracovní plochy.



- a. spínač osvětlení ON/OFF.
- b. vypínač OFF/rychlost 1
- c. volba rychlosti 2
- d. volba rychlosti 3

ČÁST 5: ÚDRŽBA A ČIŠTĚNÍ

Čištění

Pro čištění je třeba použít **VÝHRADNĚ** látku navlhčenou neutrálními tekutými čisticími prostředky. **NEPOUŽÍVEJTE ŽÁDNÉ NÁSTROJE NEBO POMŮCKY NA ČIŠTĚNÍ. NEPOUŽÍVEJTE ALKOHOL!**

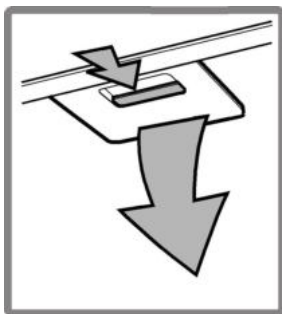
Tukový filtr

Zadržuje částice tuku uvolňující se při vaření.

Tukový filtr se musí 1 x do měsíce vyčistit .

Je možné jej čistit ručně jemným mycím prostředkem nebo v kuchyňské myčce při nejnižší teplotě a kratším programu.

Demontáž tukového filtru je znázorněna - zatlačte na západku filtru.



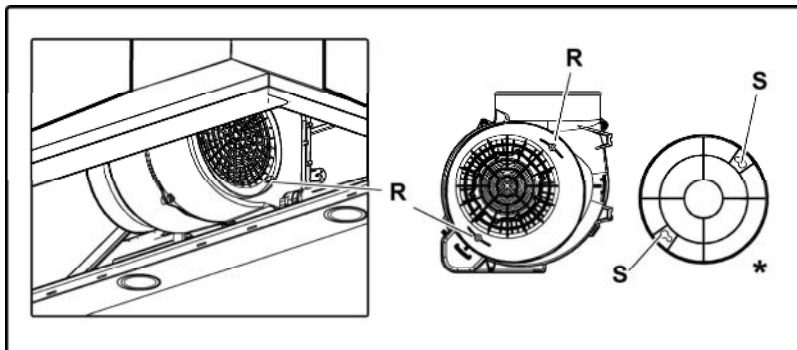
Filter s aktivním uhlíkem (jen u filtrační verze)

Tento filtr pohlcuje nepříjemné pachy vznikající při vaření.

Saturace filtru s uhlíkem nastane po více či méně dlouhém užití, tj. závisí na typu kuchyně a pravidelném čištění filtru proti mastnotám. V každém případě je nutné nahradit patronu maximálně jednou za 4 měsíce. NEMŮŽE být umýván či regenerován.

Vyjměte filtry proti mastnotám. Namon tuje filtry kryjící motor.

Ověřte si zda **čepy R** na dopravníku se kryjí s **očnicemi S**, pak otáčejte ve směru hodinových ručiček až do zarážky anebo K demontáži postupujte opačným způsobem. Nasadte opět filtry proti mastnotám.



Výměna žárovek

Odpojte přístroj z elektrické sítě.

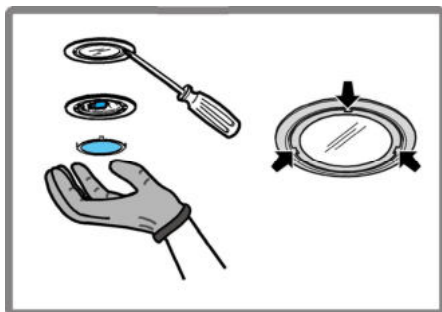
Pozor! Dříve než se dočnete svítilidel si ověřte že vychladla.

Poškozenou žárovku vyměňte za novou stejného typu, dle údajů uvedených na technickém štítku nebo vedle žárovky přímo na digestoři.

1. Vyměňte ochranu jemným vypáčením pomocí malého šroubováku či podobného nástroje.
2. Vyměňte poškozenou žárovku.

Používejte pouze halogenová svítidla o výkonu 12V - 20W max - G4 a dávejte pozor, abyste se jich nedotýkali rukama.

3. Uzavřete opět stropní lampu (je upevněna na západku)



Jestliže osvětlení nefunguje, dříve než zavoláte servis si ověřte, zda jste správně nasadili žárovky do uložení.

ČÁST 6: PŘETÍM NEŽ ZAVOLÁTE DO SERVISU

Pokud spotřebič nefunguje, jak má, zkontrolujte níže uvedená doporučení k řešení nejběžnějších problémů. Pokud problém stále přetrvává nebo není uveden v níže uvedené tabulce, vypněte spotřebič a odpojte ho od síťové zásuvky a kontaktujte autorizované servisní středisko.

Problém	Řešení
Odsavač par nefunguje.	Zkontrolujte, zda je zástrčka řádně zasunuta v řádně uzemněné síťové zásuvce s parametry 220 – 240 V ~ 50 Hz.
	Zkontrolujte vypínač motoru, zda je v pozici „On“.
Osvětlení nefunguje.	Zkontrolujte, zda je zástrčka řádně zasunuta v řádně uzemněné síťové zásuvce s parametry 220 – 240 V ~ 50 Hz.
	Zkontrolujte vypínač motoru, zda je v pozici „On“.
	Zkontrolujte, zda není žárovka nebo zářivka rozbitá.
Odsávání je slabé.	Zkontrolujte, zda nejsou hliníkové fi ltry špinavé.
	Zkontrolujte výstup vzduchu, měl by být otevřen.
	Zkontrolujte uhlíkový fi ltr, zda není již příliš zašpiněn.
Odsavač par neodsává vzduch přímo ven (u modelů bez zajištěného odsávání).	Zkontrolujte, zda nejsou hliníkové fi ltry špinavé.
	Zkontrolujte uhlíkový fi ltr, zda není již příliš zašpiněn.

UPOZORNĚNÍ:

Používejte odsavač par společně se sporákem. Zajistíte tak správné odsávání vzduchu. Doporučujeme nechat odsavač par o několik minut déle zapnutý než sporák, aby došlé k plnému odsátí všech pachů.

ČÁST 7: TECHNICKÉ SPECIFIKACE

Nízká rychlost	Průtok (m ³ /h)	208
	Hlučnost (dba)	44
Střední rychlost	Průtok (m ³ /h)	304
	Hlučnost (dba)	53
Vysoká rychlost	Průtok (m ³ /h)	559
	Hlučnost (dba)	67

Tlak (Pa): **255**

Výkon (W): **179,5**

Vstupní napětí: **220-240V ~ 50/60 Hz**

Průměr výstupu vzduchu: **15-12 cm**