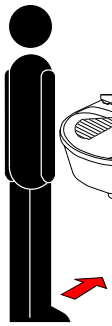
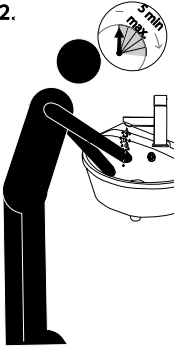
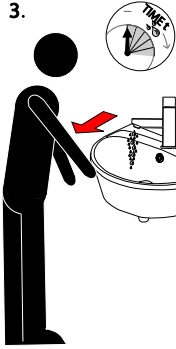

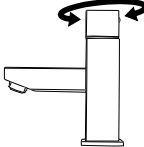




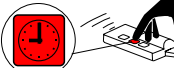
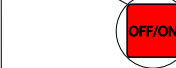


**Automatická umyvadlová baterie
SLU 18B, 18AB, 18CB, 18KB, 28B, 28AB, 28CB, 28KB**
**Automatická umyvadlová batéria
SLU 18B, 18AB, 18CB, 18KB, 28B, 28AB, 28CB, 28KB**

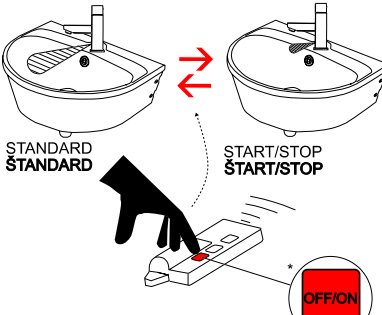
Standartní funkce, Štandardná funkcia

| | | | | |
|--|--|--|--|---|
| 1.  | 2.  | 3.  | 4.  | Regulace teploty Regulácia teploty  |
| | automatické vypnutí 5 min automatické vypnutie 5 min | nastavitelný interval vyp. vody nastaviteľný interval vyp. vody | | |

Vlastnosti

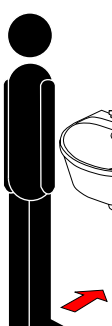


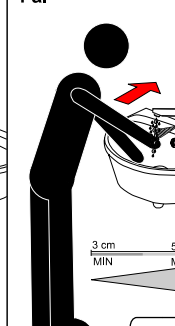
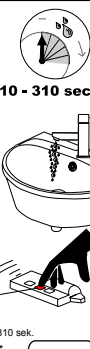
| | | |
|--|--|--|
|  0 MIN 0,3 m MAX |  0,25 - 7,75 sec |  |
|  |  |  |
| 1. AUTOMATICKÉ NASTAVENÍ 2. NASTAVITELNÉ * 1. AUTOMATICKÉ NASTAVENIE 2. NASTAVITELNÉ * | 1. AUTOMATICKY 0,25 sec. 2. NASTAVITELNÉ * NASTAVITELNÉ * | * pro další informace čtěte návod na SLD 03 * pre ďalšie informácie preštudujte návod na SLD 03 |
| snímaná zóna 0,0 - 0,3 m | prodléva vyp. vody 0,25 - 7,75 sec. oneskorenie vyp. vody 0,25 - 7,75 sec | zmáčkní OFF/ON stlač OFF/ON |

**STANDARD ↔ START/STOP přepnutí
ŠTANDARD ↔ ŠTART/STOP prepnutie**



* ZMÁČKNÍ ... max 5 sek. ... ZMÁČKNÍ
* STLAČ ... max 5 sek. ... STLAČ

START/STOP funkce, ŠTART/STOP funkcia

| | | | | |
|--|--|--|--|--|
| 1.  | 2.  | 3.  | 4 a.  | 4 b.  |
| | 3 cm MIN 5 cm MAX START ŠTART | | 3 cm MIN 5 cm MAX STOP | 10 - 310 sec 1. AUTOMATICKY 310 sek. 2. NASTAVITELNÉ * NASTAVITELNÉ * STOP |

Doporučené příslušenství

| | |
|--------|---|
| SLA 09 | Lithiová baterie 9V/1300 mAh, typ U9VL, životnost cca 2 roky při 4000 sepnutích měsíčně |
| SLD 03 | Univerzální dálkové ovládání |

Doporučené príslušenstvo

| | |
|--------|--|
| SLA 09 | Lithiová batéria 9V/1300 mAh, typ U9VL, životnosť cca 2 roky pri 4000 zopnutiach mesačne |
| SLD 03 | Univerzálne diaľkové ovládanie |

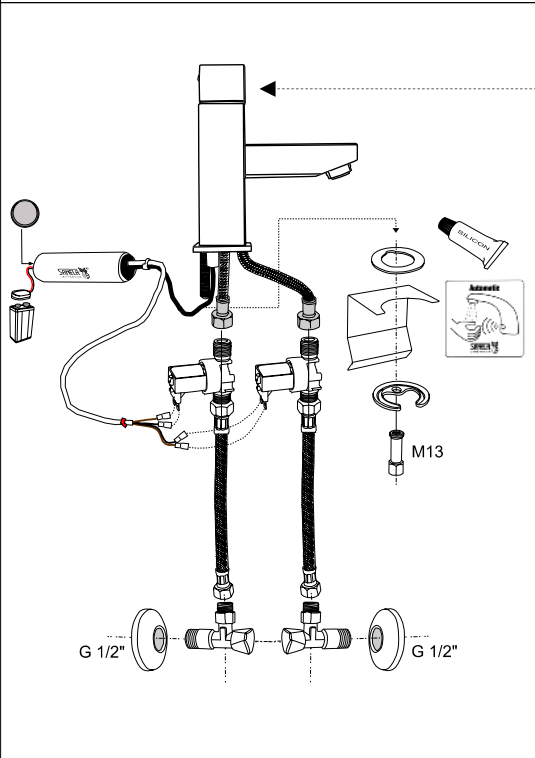
Specifikace dodávky, Špecifikácia dodávky

SLU 18B - Obj. č. 03185

SLU 18AB - Obj. č. 43185

SLU 18CB - Obj. č. 43183

SLU 18KB - Obj. č. 43181



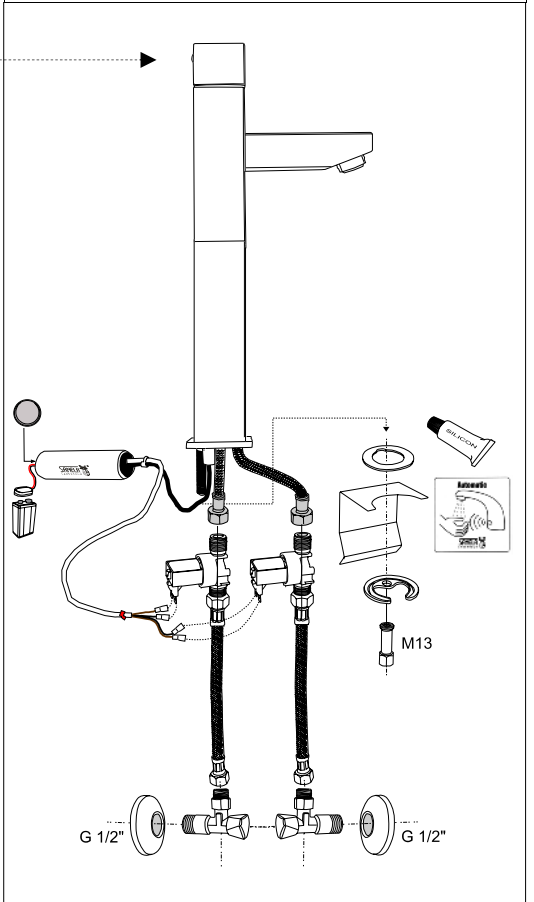
Specifikace dodávky, Špecifikácia dodávky

SLU 28B - Obj. č. 03285

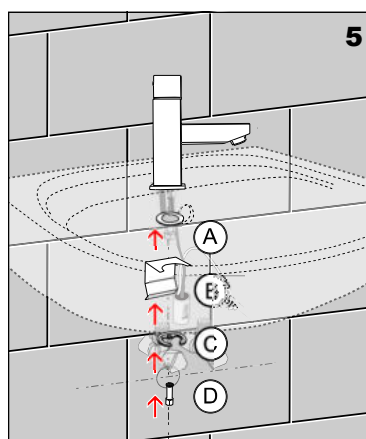
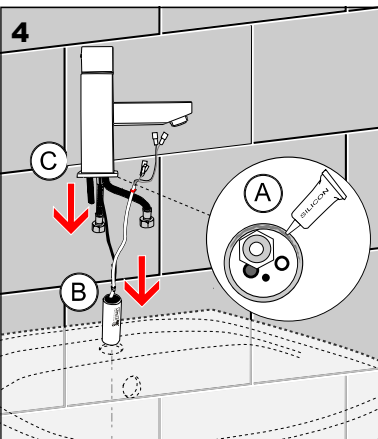
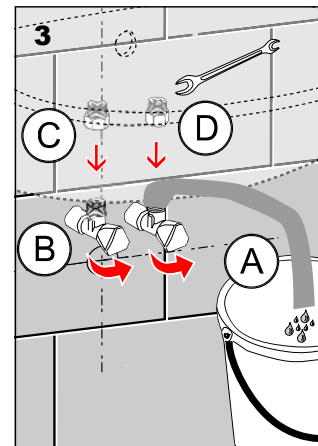
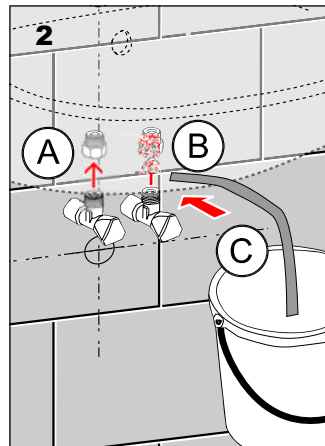
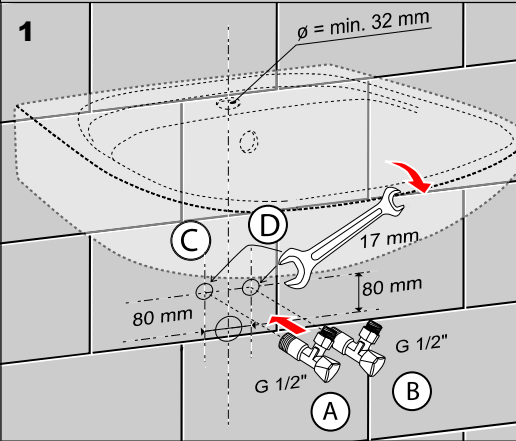
SLU 28AB - Obj. č. 43285

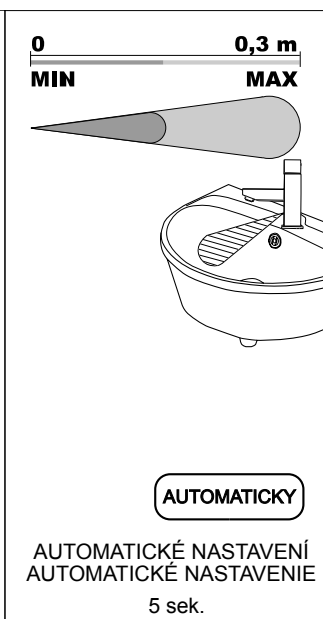
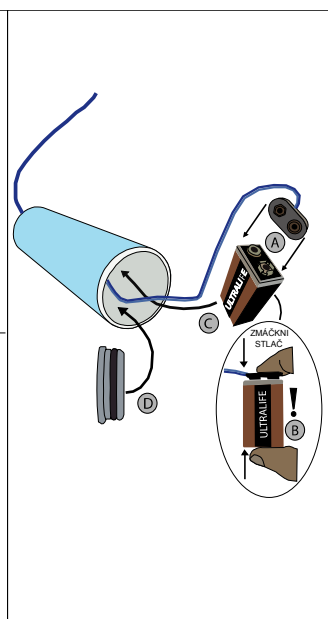
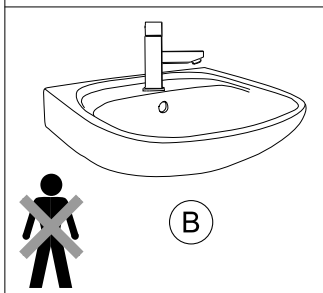
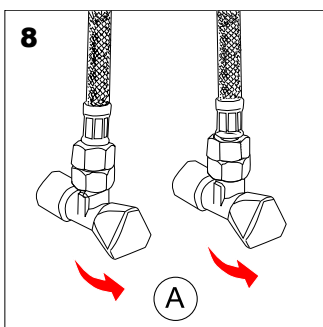
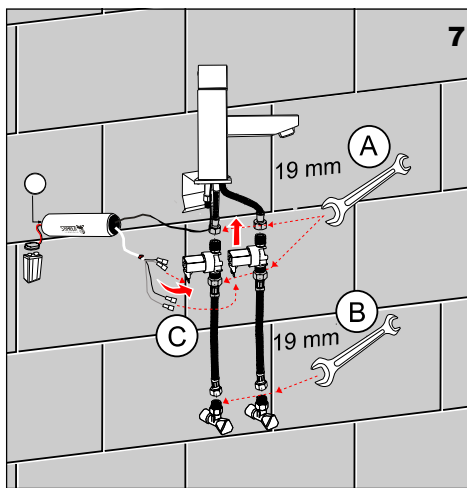
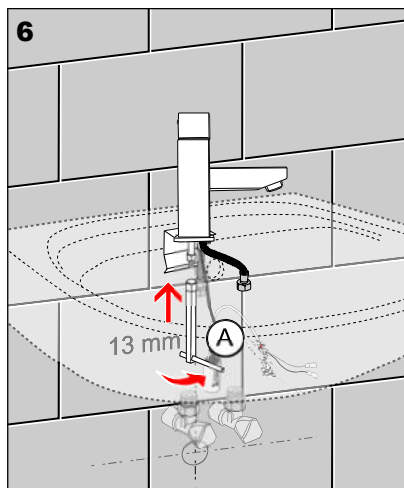
SLU 28CB - Obj. č. 43283

SLU 28KB - Obj. č. 43281



Instalace, Inštalácia





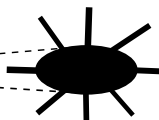
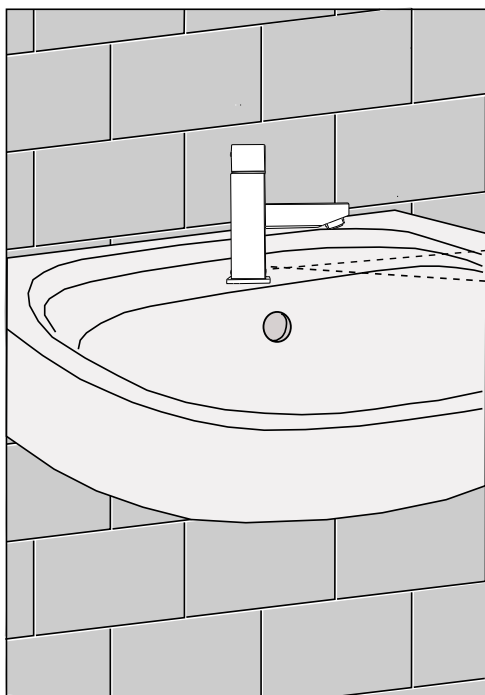
Servis

- vzhľadom k možnosti zanesení ventilu nečistotami z vody je doporučeno provést 1x ročně kontrolu sítka elektromagnetického ventilu, dotažení šroubových spojů a dosadacích ploch konektorů
- veškeré nerezové díly je možné čistit pouze vodou, mýdlem a měkkým hadrem, v žádném případě není možné použít agresivní a abrazivní čisticí prostředky
- po vybalení výrobku je nutné s obalem postupovat podle zákona o obalech
- výrobce ujišťuje, že na výrobek je vydáno prohlášení o shodě v souladu se zákonem č. 22/1997 Sb.

Servis


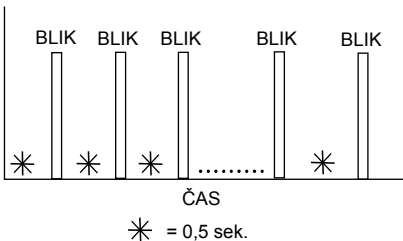
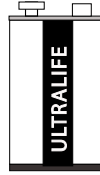
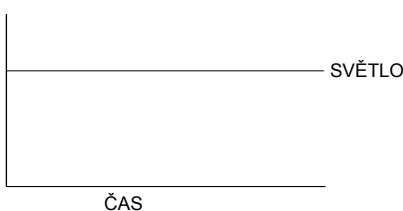
- vzhľadom k možnosti zanesenia ventilu nečistotami z vody sa doporučuje previesť 1x ročne kontrolu sítka elektromagnetického ventilu, dotiahnutia skrutkových spojov a dosadacích ploch konektorov
- všetky nerezové diely je možné čistiť iba vodou, mydlom a jemnou handričkou, v žiadnom prípade nie je možné použiť agresivné a abrazívne čistiace prostriedky
- po vybalení výrobku je potrebné s obalom postupovať podľa zákona o obaloch
- výrobca garantuje, že na výrobok je vydávané prehlásenie o shode v súlade so zákonom č. 22/1997 Sb.


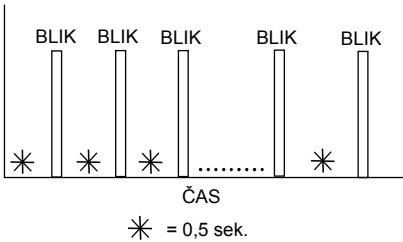
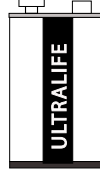
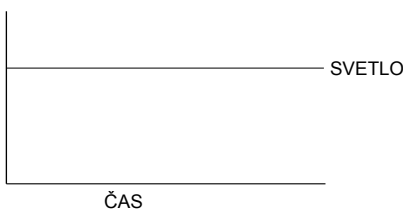
Kontrola stavu napájecí baterie, Kontrola stavu napájacej batérie



INDIKACE
INDIKÁCIA

TYP BATERIE
Lithiová baterie 9V/1300 mAh
typ U9VL
TYP BATÉRIE:
Lithiová batéria 9V/1300 mAh
typ U9VL

| BATERIE | INDIKACE | ELEKTRONICKÝ SYSTÉM | VÝMĚNA BATERIE |
|--|---|---------------------|-------------------|
|  10 ...0 % KAPACITA |  | ZAPNUT | DOPORUČENÁ |
|  0 % KAPACITA |  | VYPNUT | NEZBYTNĚ NUTNÁ |

| BATÉRIA | INDIKÁCIA | ELEKTRONICKÝ SYSTÉM | VÝMENA BATÉRIE |
|---|---|---------------------|----------------|
|  10 ...0 % KAPACITA |  | ZAPNUŤ | DOPORUČENÁ |
|  0 % KAPACITA |  | VYPNUŤ | POTREBNÁ |