




Pozice	Počet	Popis
	1	<p>J P 5 B-B-CVBP</p>  <p>Pozn.: obr. výrobku se může lišit od skuteč. výrobku</p> <p>Výrobní T.: <a href="#">46731011</a>                      Horizontální samonasávací Terpadlo se zabudovaným ejektorem.</p> <p>Samonasávací jednostupkový odstředivý Terpadlo se zabudovaným ejektorem, s axiálním sacím hrdlem a radiálním výtlačným hrdlem. Čerpadlo je přímo spojeno s třífázovým motorem.</p> <p>Čerpadlo a motor jsou umístěny na společném základovém desce.</p> <p>Čerpadlo je vybaveno mechanickou ucpávkou typu uhlík/keramika</p> <p>Kapalina:                      Rozsah teploty kapaliny: 1 .. 55 °C</p> <p>Techn.:                      Ucpávka: CVBP                      Schval. značky na typovém plátku: CE, EAC                      Toleranční přesnost křivky: ISO 9906:1999 Annex A</p> <p>Materiál:                      Těleso Terpadla: Korozivzdorná ocel                      DIN W.-Nr. 1.4301                      AISI 304                      Oběžné kolo: Korozivzdorná ocel                      DIN W.-Nr. 1.4301                      AISI 304</p> <p>Instalace:                      Rozsah okolní teploty: 0 .. 40 °C                      Max. provozní tlak: 6 bar                      Potrubní přípojka: G1</p> <p>Elektrické údaje:                      Příkon - P1: 780 W                      Frekvence el. síta: 50 Hz                      Jmenovitý napětí: 3 x 220-240 D/380-415 Y V                      Jmenovitý proud: 2,4/1,4 A                      Krytí (IEC 34-5): IP44                      Třída izolace (IEC 85): F                      Typ kabelové koncovky: NONE</p>

**GRUNDFOS®**

Název společnosti:

Vypracováno kum:

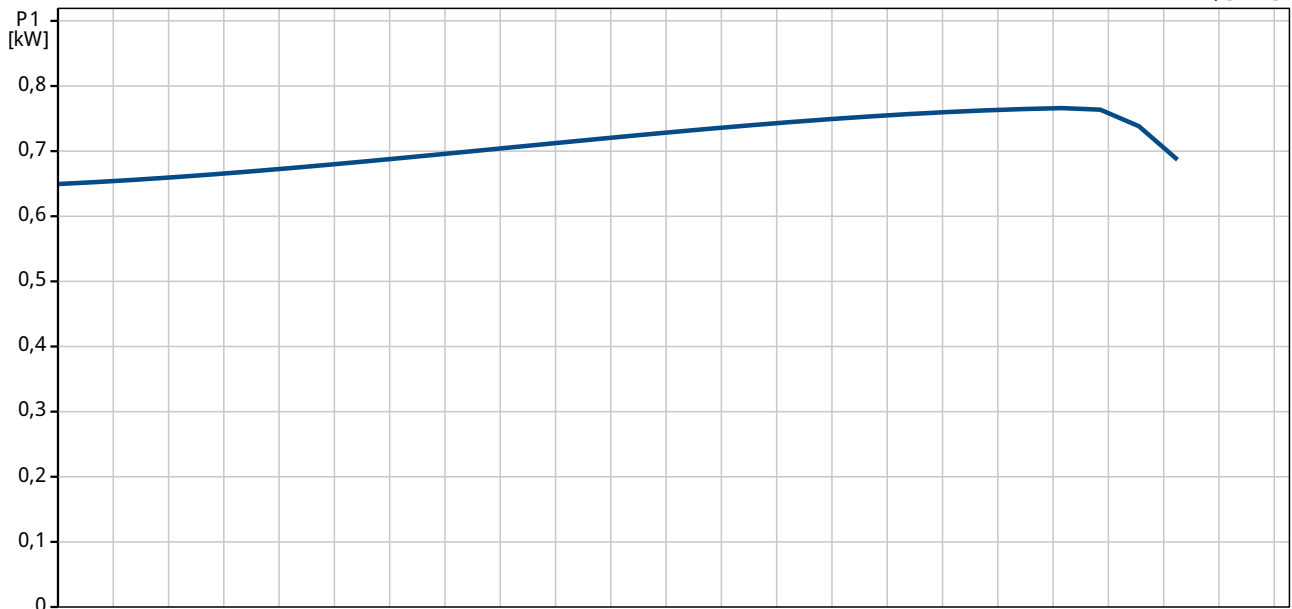
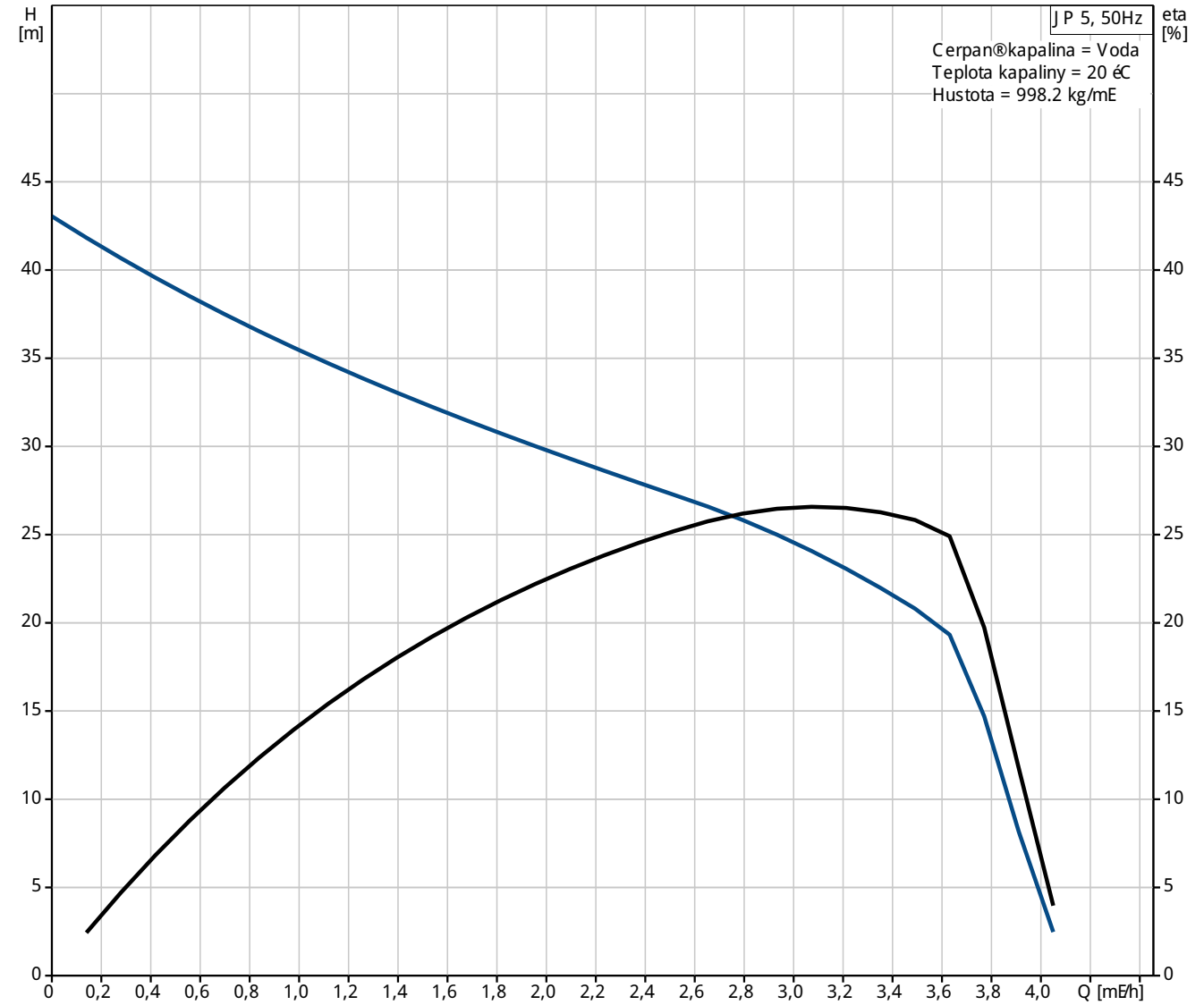
Telefon:

Datum:

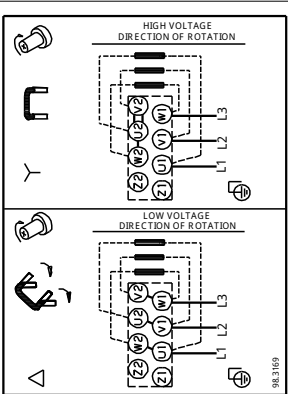
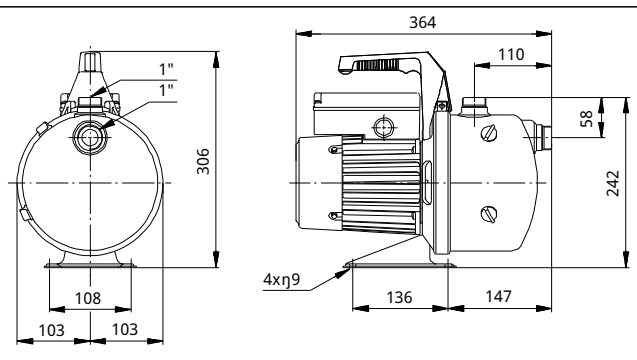
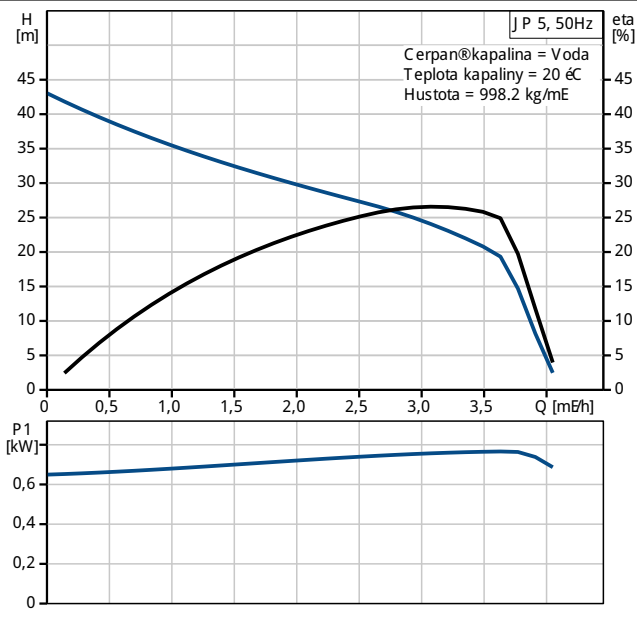
Pozice	Počet	Popis
		Jiný: Čistá hmotnost: 10 kg Hrubá hmotnost: 10 kg Převodní objem: 0.026 mE



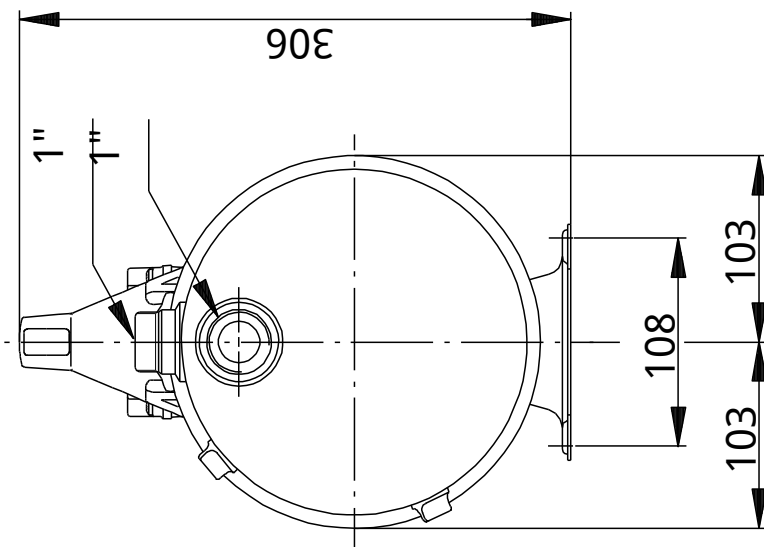
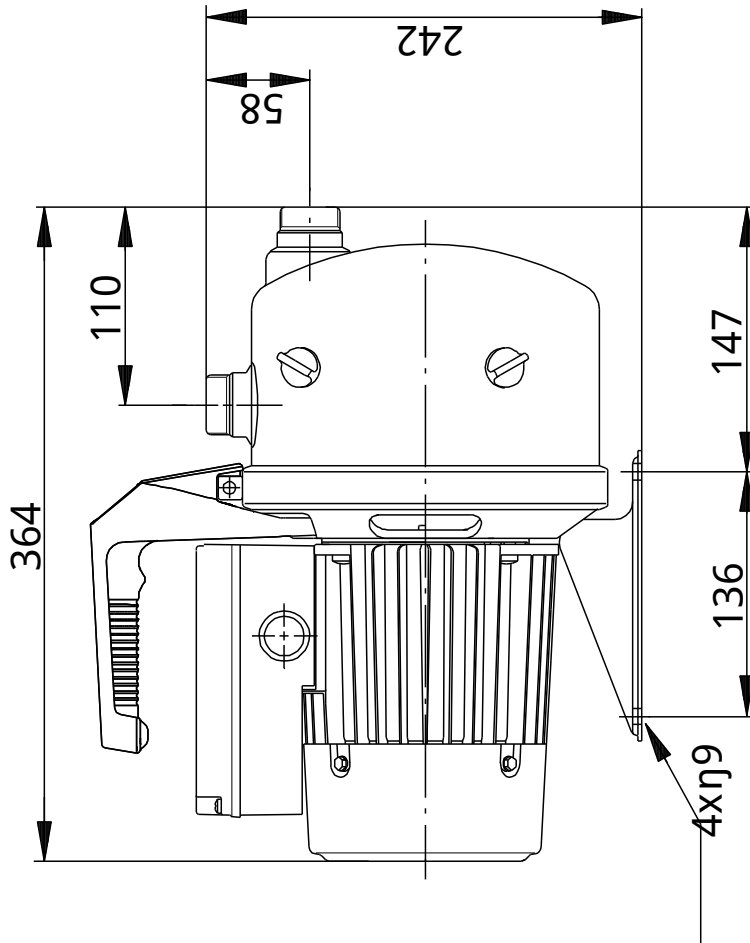
46731011 J P 5 50 Hz



Popis	Hodnota
<b>Všeobecné informace:</b>	
Název výrobku:	J P 5 B-B-CVBP
Pozice	
Číslo výrobku:	46731011
EAN kód:	5711490405576
Cena:	Na vyžádání
<b>Techn.:</b>	
Max. dopravní výška:	43 m
Ucpávka:	CVBP
Schval. značky na typovém štítku:	CE, EAC
Toleranční přesmo křivky:	ISO 9906:1999 Annex A
Verze Terpadla:	B
Model:	D
Ejektory:	Ano
<b>Materiály:</b>	
Těleso Terpadla:	Korozivodná ocel DIN W.-Nr. 1.4301 AISI 304
Obratň kolo:	Korozivodná ocel DIN W.-Nr. 1.4301 AISI 304
Každý materiál provedení:	B
<b>Instalace:</b>	
Rozsah okolní teploty:	0 .. 40 °C
Max. provozní tlak:	6 bar
Potravní přípojka:	G 1
<b>Kapalina:</b>	
Rozsah teploty kapaliny:	1 .. 55 °C
<b>Elektrické údaje:</b>	
Přkon - P1:	780 W
Frekvence el. síla:	50 Hz
Jmenovitý napětí:	3 x 220-240 D/380-415 Y V
Jmenovitý proud:	2,4/1,4 A
Krytí (IEC 34-5):	IP44
Typ izolace (IEC 85):	F
Typ kabelových koncovek:	NONE
Kabel:	N
<b>Účinnosti jednotky:</b>	
Presscontrol:	bez press control
Spínač:	Spínač on/off nezahrnuto
<b>Jiný:</b>	
Čistá hmotnost:	10 kg
Hrubá hmotnost:	10 kg
Přepřavný objem:	0.026 mE

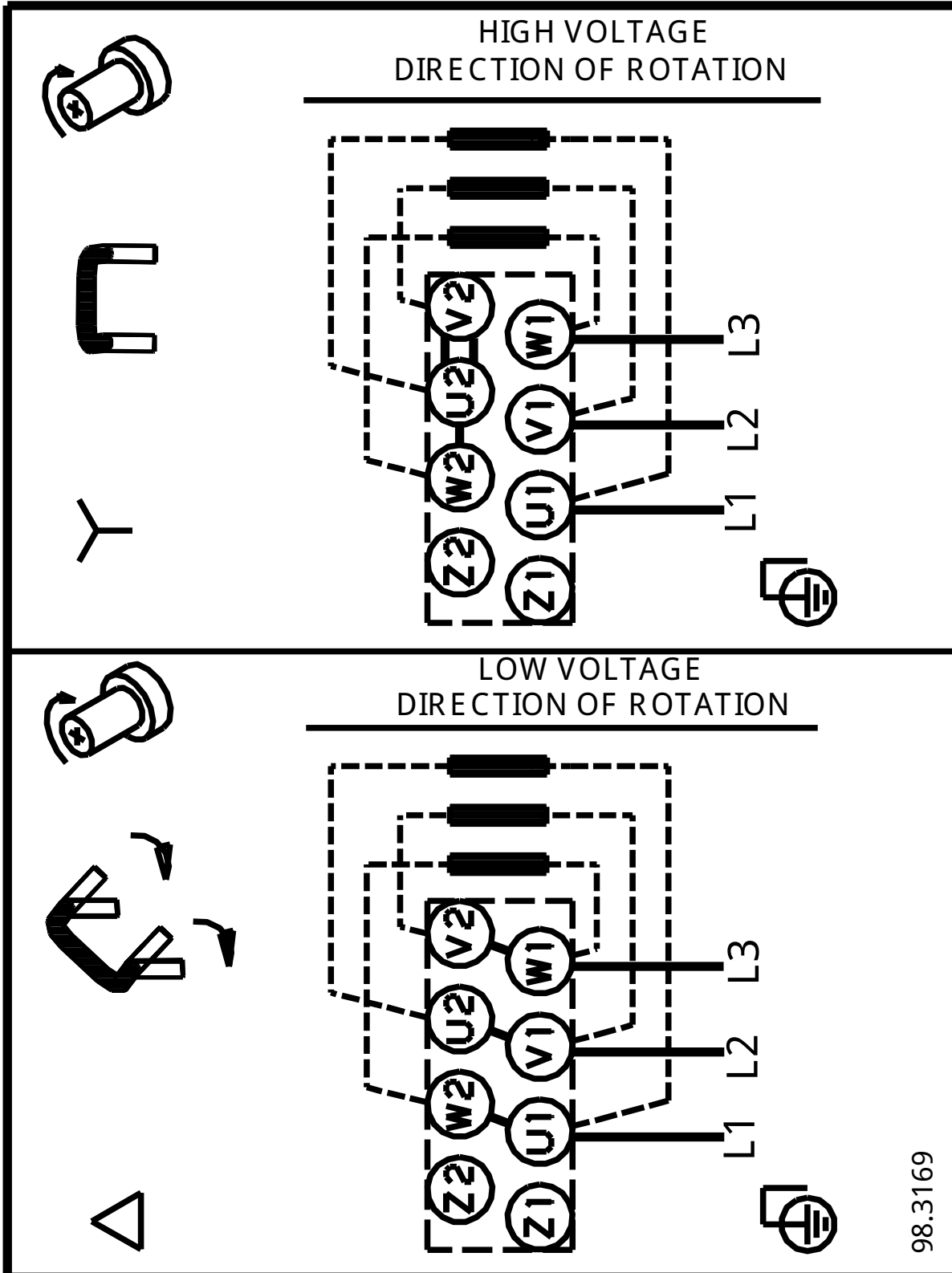


46731011 J P 5 50 Hz



Poznámka! Všechny jednotky musí být v [mm] jestliže není uvedeno jinak.  
 Poznámka: tento zjednodušený rozmarový náčrt nezobrazuje všechny detaily.

46731011 J P 5 50 Hz



98.3169

Upozornění! Všechny jednotky jsou v [mm], pokud není uvedeno jinak!