




Position	Anz.	Beschreibung
	1	<p>J ET Pumpe Typ: J P 5 B-B-CVBP</p>  <p style="text-align: right;">Hinweis! Abbildung kann vom Produkt abweichen.</p> <p>Produktnr.: 46731011</p> <p>Die GRUNDFOS Gartenpumpe J P ist eine selbstansaugende, horizontale, einstufige Kreiselpumpe mit eingebautem Ejektor. Der Kurzschlußläufermotor und der Einsatz einer Gleitring-Wellenabdichtung machen das Aggregat wartungsfrei und störungsunempfindlich.</p> <p>Kundennutzen und Eigenschaften:</p> <ul style="list-style-type: none"> - Lange Lebensdauer durch den Einsatz von Edelstahl bei allen hochbeanspruchten Teilen, wie Laufrad und Gehäuse. - frei von Störungen durch verschleißarme Gleitringdichtung und robusten 3 Phasen-Kurzschlußmotor mit integriertem Motorschutz - Servicefreundlich durch ständig verfügbare Ersatzteile und Dokumentation - Weltweiter GRUNDFOS-Service <p>Ausstattung:</p> <ul style="list-style-type: none"> - Eingebauter Motorschutz gegen Überbelastung - Verschleißarme Gleitringwellenabdichtung - 1,5m Kabel mit Schuko-Stecker <p>Pumpe und Motor sind auf einer gemeinsamen Grundplatte montiert.</p> <p>Fördermedium: Medientemperaturbereich: 1 .. 55 °C</p> <p>Technische Daten: Wellenabdichtung: CVBP Präfixkennzeichen auf dem Typenschild: CE, EAC Kennlinientoleranz: ISO 9906:1999 Annex A</p> <p>Werkstoffe: Pumpengehäuse: Nichtrostender Stahl DIN W.-Nr. 1.4301 AISI 304 Laufrad: Edelstahl DIN W.-Nr. 1.4301 AISI 304</p>

GRUNDFOS®

Name des Unternehmens:

Angelegt von:

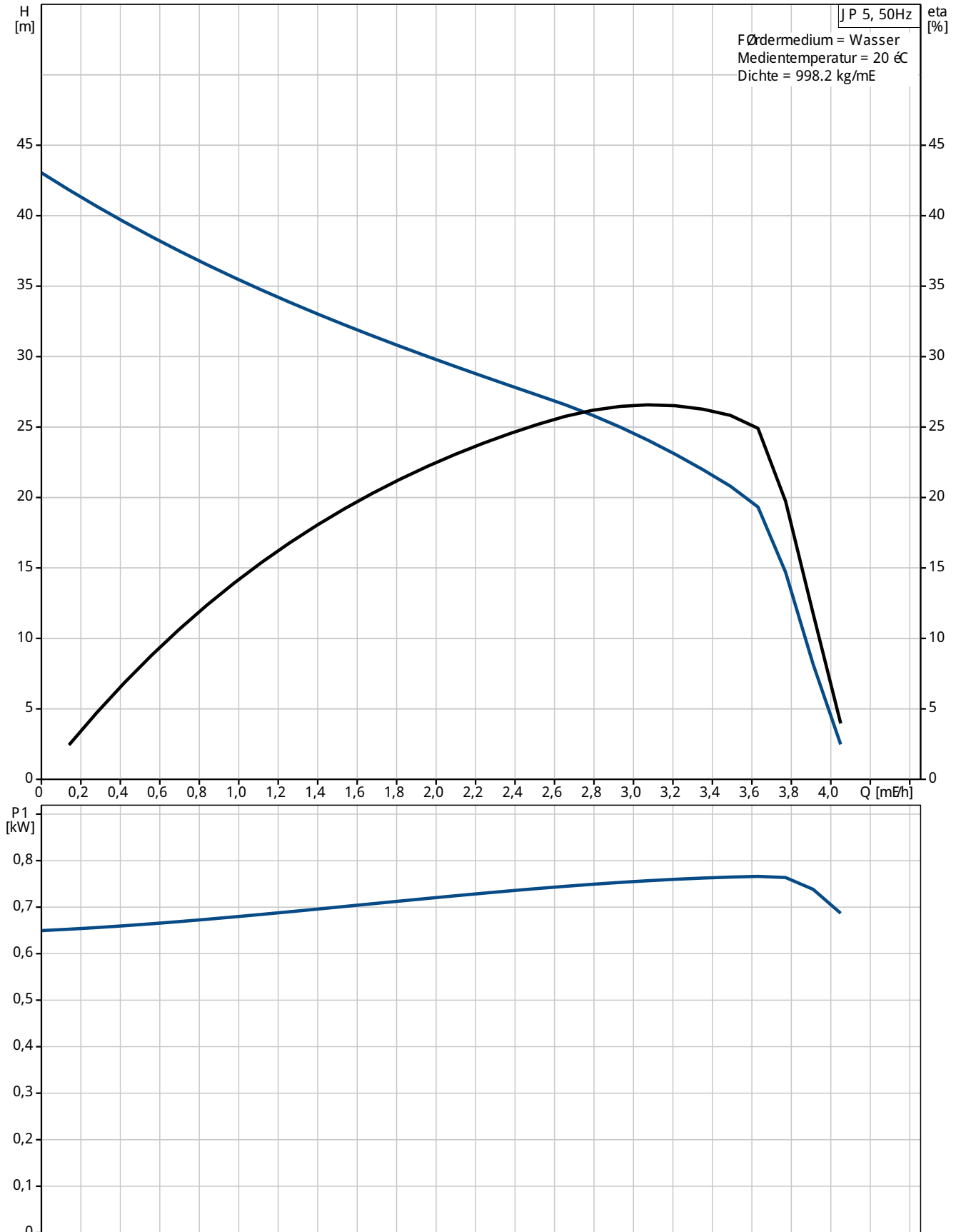
Telefon:

Datum:

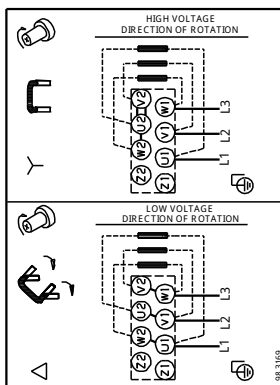
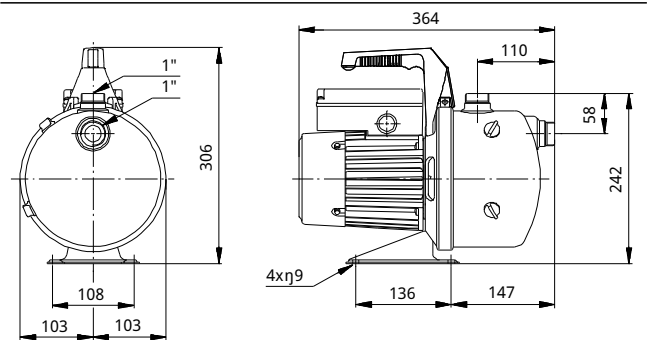
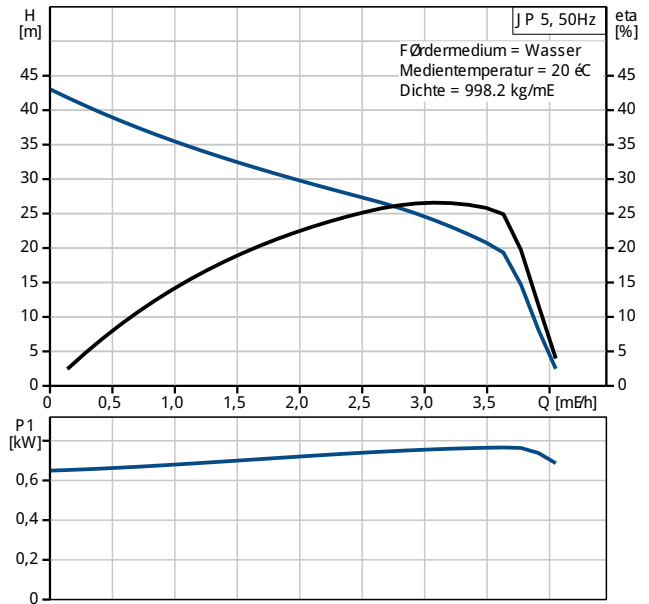
Position	Anz.	Beschreibung
		Installation: Umgebungstemperatur: 0 .. 40 °C Max. Betriebsdruck: 6 bar Nennweite: G1 Elektrische Daten: Leistungsaufnahme P1: 780 W Netzfrequenz: 50 Hz Nennspannung: 3 x 220-240 D/380-415 Y V Nennstrom: 2,4/1,4 A Schutzart (IE C 34-5): IP44 Isolationsklasse (IE C 85): F Art des Kabelsteckers: NONE Sonstiges: Nettogewicht: 10 kg Bruttogewicht: 10 kg Versandvolumen: 0.026 mE



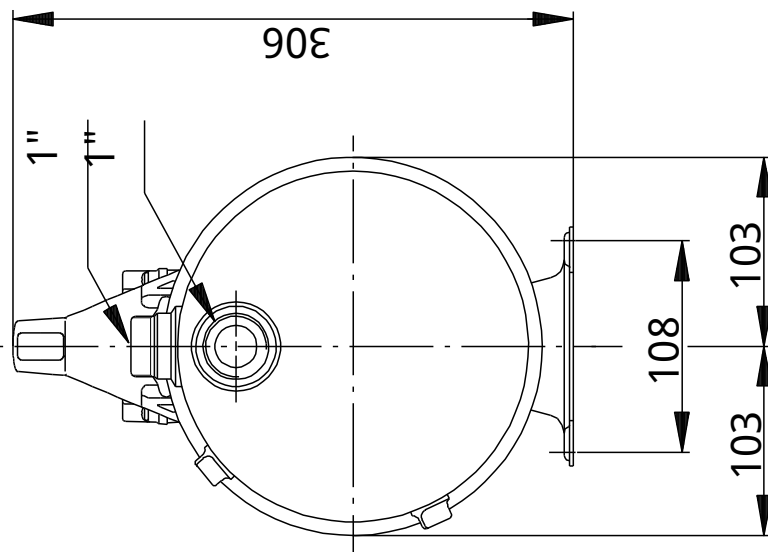
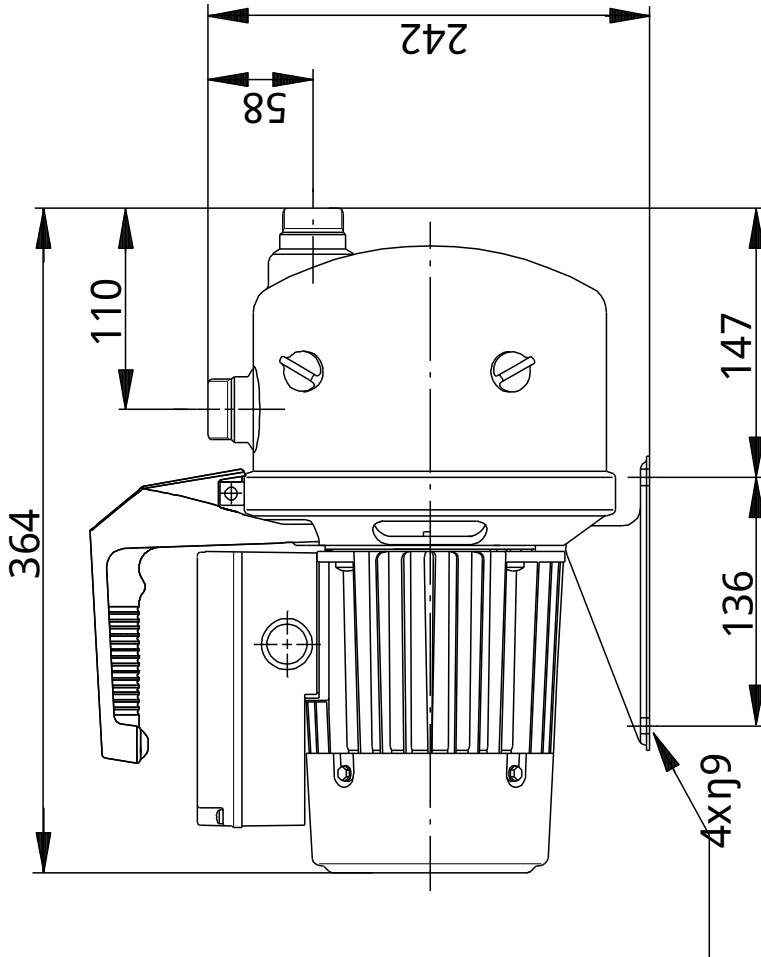
46731011 J P 5 50 Hz



Beschreibung	Daten
Allgemeine Informationen:	
Produktbezeichnung:	J P 5 B-B-CVBP
Position:	
Produktnummer:	46731011
EAN Nummer:	5711490405576
Preis:	auf Anfr.
Technische Daten:	
Maximale Förderhöhe:	43 m
Wellenabdichtung:	CVBP
Präferenzzeichen auf dem Typenschild:	CE, EAC
Kennlinientoleranz:	ISO 9906:1999 Annex A
Pumpenausführung:	B
Modell:	D
Ejectorventil:	Ja
Werkstoffe:	
Pumpengehäuse:	Nichtrostender Stahl DIN W.-Nr. 1.4301 AISI 304
Laufrad:	Edelstahl DIN W.-Nr. 1.4301 AISI 304
Typenschlüssel für Material:	B
Installation:	
Umgebungstemperatur:	0 .. 40 °C
Max. Betriebsdruck:	6 bar
Nennweite:	G1
Fördermedium:	
Medientemperaturbereich:	1 .. 55 °C
Elektrische Daten:	
Leistungsaufnahme P1:	780 W
Netzfrequenz:	50 Hz
Nennspannung:	3 x 220-240 D/380-415 Y V
Nennstrom:	2,4/1,4 A
Schutzart (IEC 34-5):	IP44
Isolationsklasse (IEC 85):	F
Art des Kabelsteckers:	NONE
Kabel:	N
Art der Steuerung:	
Presscontrol:	ohne Presscontrol
Schalter:	Ein/Aus Schalter nicht vorhanden
Sonstiges:	
Nettogewicht:	10 kg
Bruttogewicht:	10 kg
Versandvolumen:	0.026 mE

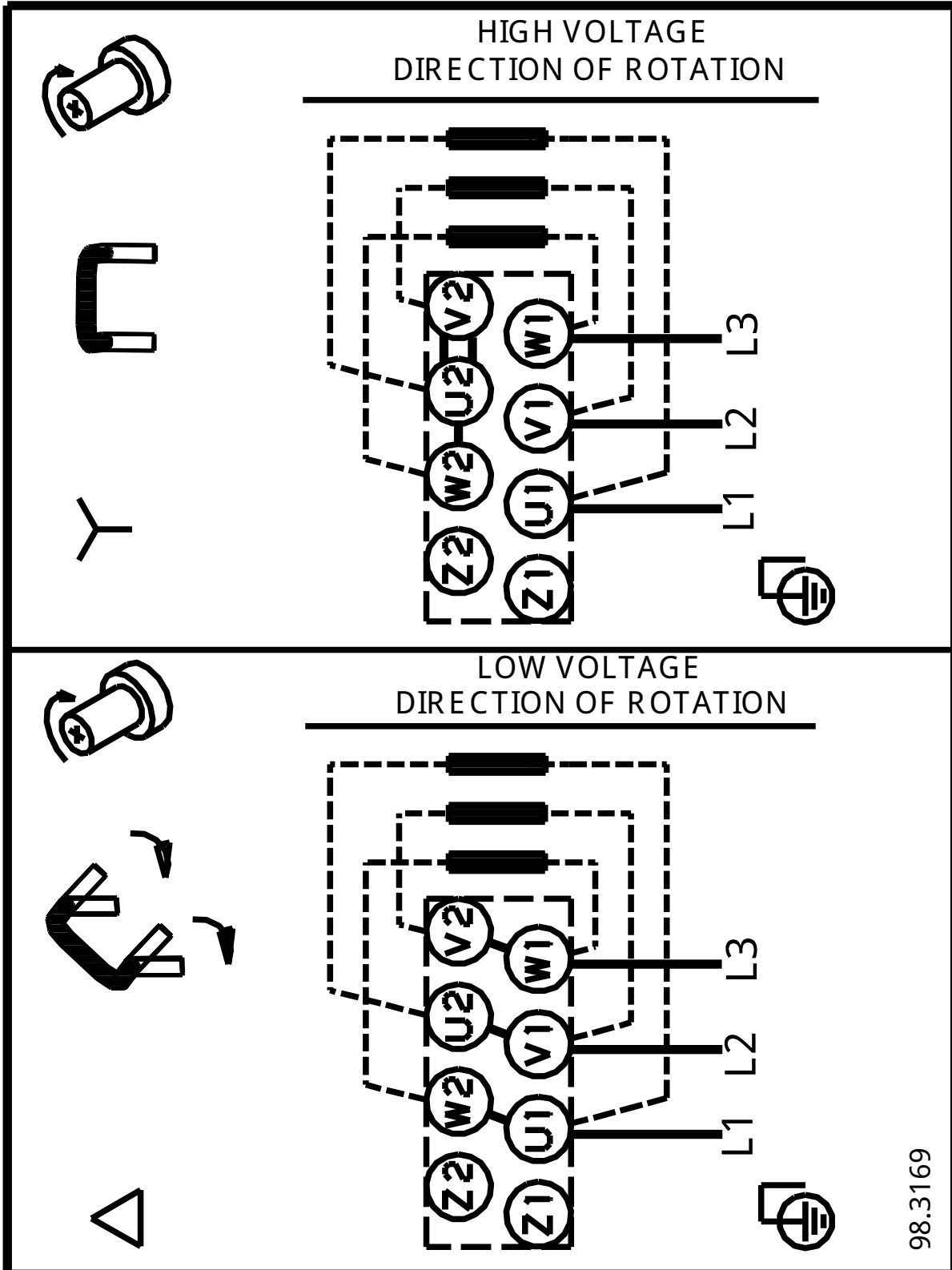


46731011 J P 5 50 Hz



Achtung! Soweit nicht anders angegeben, handelt es sich um Millimeterangaben (mm). Die vereinfachte Maßzeichnung zeigt nicht alle Einzelheiten.

46731011 J P 5 50 Hz



98.3169

Hinweis: Alle Einheiten in [mm] soweit nicht anders bezeichnet.