
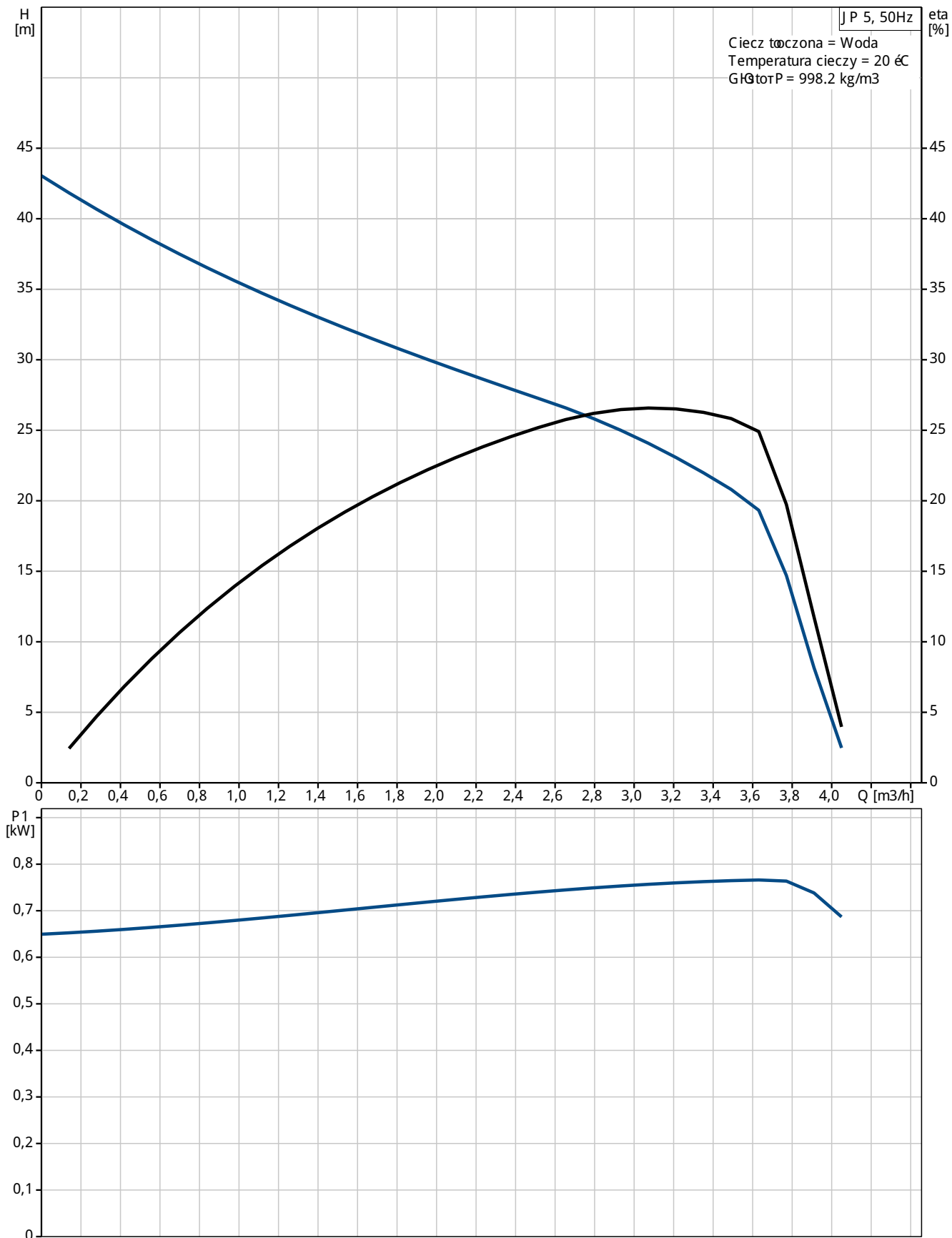


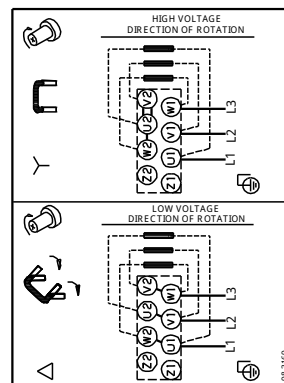
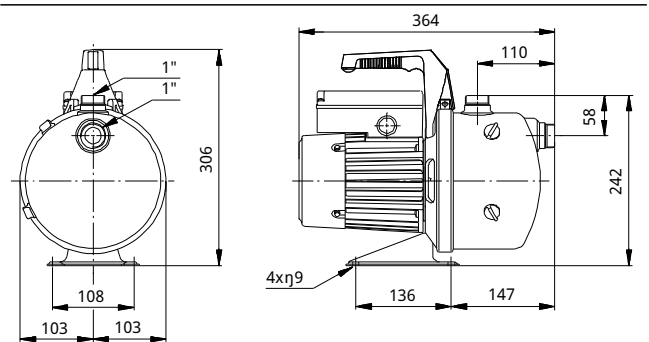
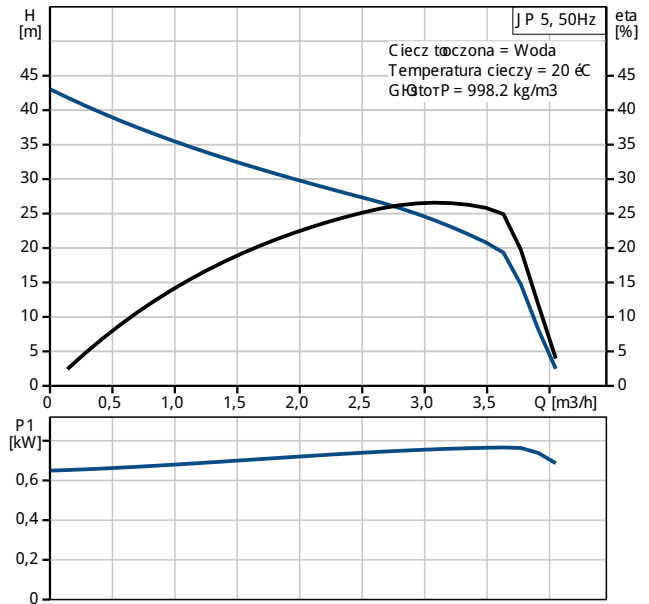


Pozycja	Ilość	Opis
	1	<p>J P 5 B-B-CVBP</p>  <p>Uwaga! Zdjęcie produktu może różnić się od aktualnego</p> <p>Nr katalogowy: <a href="#">46731011</a>                      Pozioma pompa samozasysająca.</p> <p>Odrodkowa, jednostopniowa pompa samozasysająca z osiowym krąpcem ssącym i promieniowym krąpcem tłocznym, z silnikiem trójfazowym, z zabezpieczeniem termicznym.</p> <p>Pompa i silnik zamontowane są na wspólnej podstawie.</p> <p>Mechaniczne uszczelnienie wału węgla/ceramika.</p> <p>Ciecz:                      Zakres temperatury cieczy: 1 .. 55 °C</p> <p>Techniczne:                      Uszczelnienie wału: CVBP                      Dopuszczenia na tabliczce znamionowej: CE, EAC                      Tolerancje charakterystyki: ISO 9906:1999 Annex A</p> <p>Materiały:                      Korpus pompy: Stal nierdzewna                      DIN W.-Nr. 1.4301                      AISI 304                      Wirnik: Stal nierdzewna                      DIN W.-Nr. 1.4301                      AISI 304</p> <p>Instalacja:                      Zakres temperatury otoczenia: 0 .. 40 °C                      Maksymalne ciśnienie pracy: 6 bar                      Przyłącze rurowe: G1</p> <p>Dane elektryczne:                      Moc wejściowa P1: 780 W                      Częstotliwość podstawowa: 50 Hz                      Napięcie nominalne: 3 x 220-240 D/380-415 Y V                      Prąd znamionowy: 2,4/1,4 A                      Rodzaj ochrony (IEC 34-5): IP44                      Klasa izolacji (IEC 85): F                      Rodzaj wtyczki kabla: NONE</p> <p>Inne:                      Masa netto: 10 kg                      Masa: 10 kg                      Objętość wysyłkowa: 0.026 m<sup>3</sup></p>

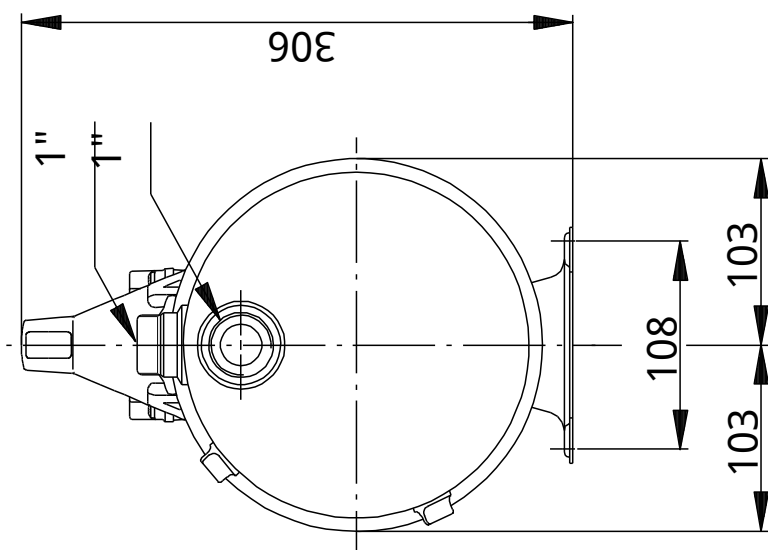
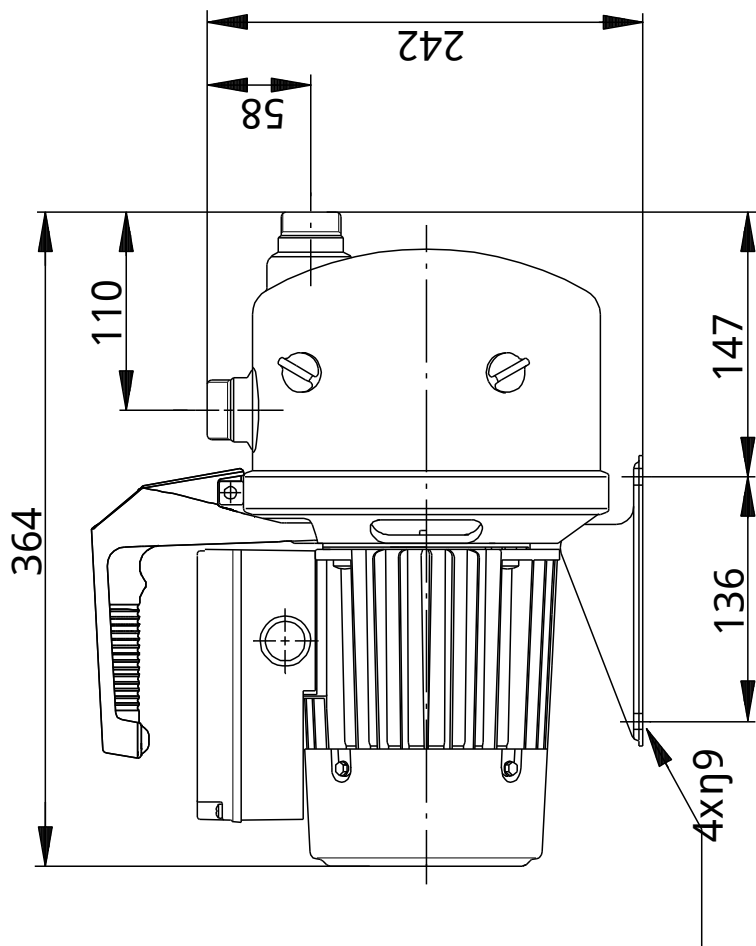
46731011 J P 5 50 Hz



Opis	Wartość
<b>Informacje ogólne:</b>	
Nazwa wyrobu:	J P 5 B-B-CVBP
Pozycja	
Nr katalogowy:	46731011
Numer EAN:	5711490405576
Cena:	Na życzenie
<b>Techniczne:</b>	
H max:	43 m
Uszczelnienie wału:	CVBP
Dopuszczenia na tablicze znamionowej:	CE, EAC
Tolerancje charakterystyki:	ISO 9906:1999 Annex A
Wykonanie pompy:	B
Model:	D
Zawór ejetorowy:	nie
<b>Materiały:</b>	
Korpus pompy:	Stal nierdzewna DIN W.-Nr. 1.4301 AISI 304
Wirnik:	Stal nierdzewna DIN W.-Nr. 1.4301 AISI 304
Kod materiału:	B
<b>Instalacja:</b>	
Zakres temperatury otoczenia:	0 .. 40 °C
Maksymalne ciśnienie pracy:	6 bar
Przyłącze rurowe:	G1
<b>Ciecz:</b>	
Zakres temperatury cieczy:	1 .. 55 °C
<b>Dane elektryczne:</b>	
Moc wejściowa P1:	780 W
Częstotliwość podstawowa:	50 Hz
Napięcie nominalne:	3 x 220-240 V/380-415 V
Prąd znamionowy:	2,4/1,4 A
Rodzaj ochrony (IEC 34-5):	IP44
Klasa izolacji (IEC 85):	F
Rodzaj wtyczki kabla:	NONE
Kabel:	N
<b>Układy sterowania:</b>	
Presscontrol:	bez Presscontrol
Śmigło:	bez śmigła
<b>Inne:</b>	
Masa netto:	10 kg
Masa:	10 kg
Objętość wysykalna:	0.026 m <sup>3</sup>

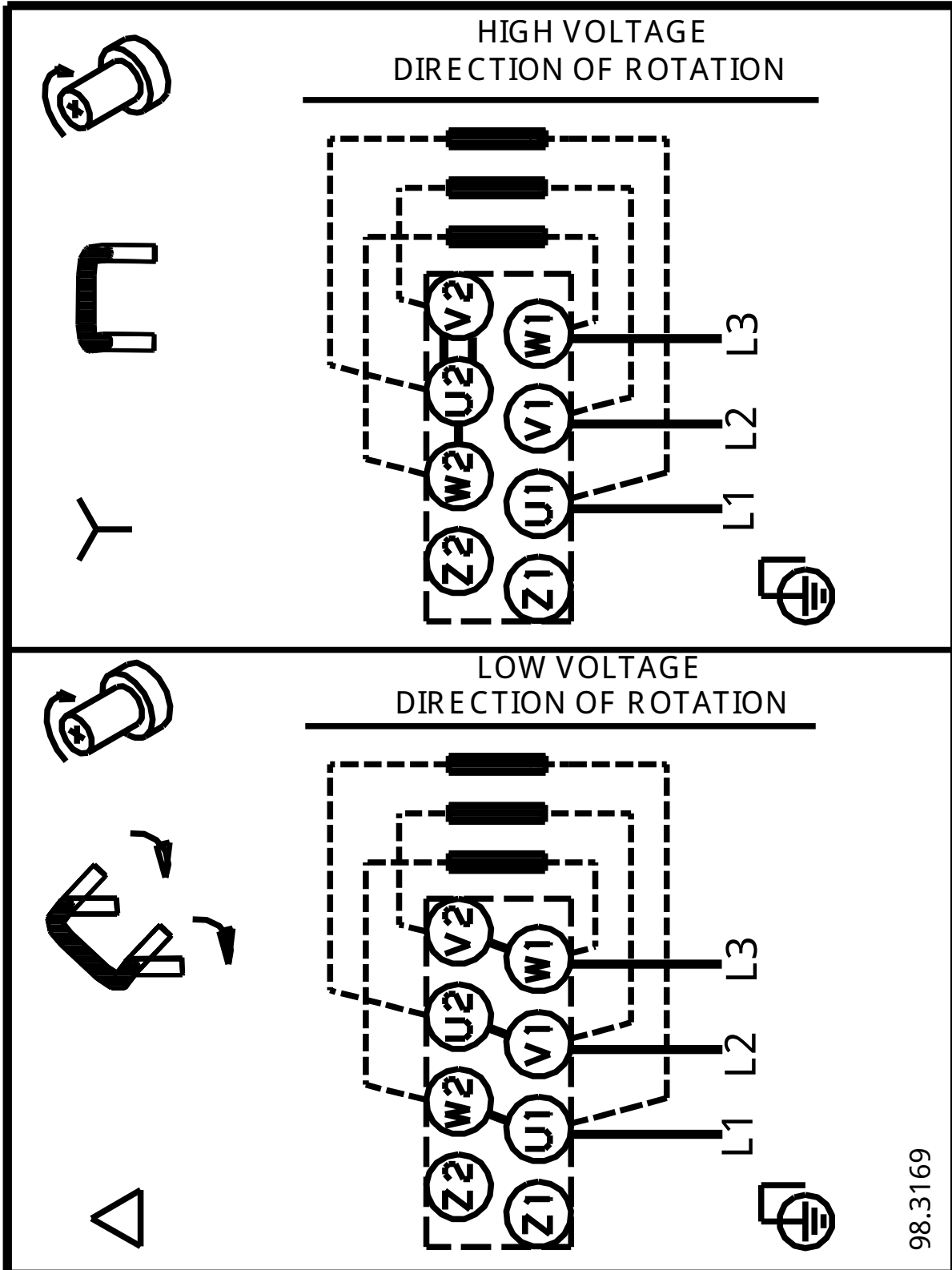


46731011 J P 5 50 Hz



Uwaga! Wszystkie wymiary podane są w [mm] jeżeli nie zaznaczono inaczej.  
Otwiadczenie: Rysunki uproszczone nie pokazują wszystkich szczegółów.

46731011 J P 5 50 Hz



98.3169

Uwaga! Wszystkie wymiary s $\Delta$ w [mm] jeżeli nie zostay podane inne jednostki.