




Pozice	Počet	Popis
	1	<p>J P 6 B-B-CVBP</p>  <p>Pozn.: obr. výrobku se může lišit od skuteč. výrobku</p> <p>Výrobní T.: 46811002 Horizontální samonasávací Terpadlo se zabudovaným ejektorem.</p> <p>Samonasávací jednostupkový odstředivý Terpadlo se zabudovaným ejektorem, s axiálním sacím hrdlem a radiálním výtlačným hrdlem. Čerpadlo je přímo spojeno s jednofázovým motorem s tepelnou nadproudovou ochranou.</p> <p>Čerpadlo a motor jsou umístěny na společném základovém desce.</p> <p>Čerpadlo je vybaveno mechanickou ucpávkou typu uhlík/keramika</p> <p>Kapalina: Rozsah teploty kapaliny: 1 .. 55 °C</p> <p>Techn.: Ucpávka: CVBP Schval. značky na typovém štítku: CE, EAC Toleranční přesnost: ISO 9906:1999 Annex A</p> <p>Materiál: Těleso Terpadla: Korozivzdorná ocel DIN W.-Nr. 1.4301 AISI 304 Oběžné kolo: Korozivzdorná ocel DIN W.-Nr. 1.4301 AISI 304</p> <p>Instalace: Rozsah okolní teploty: 0 .. 40 °C Max. provozní tlak: 6 bar Potrubní přípojka: G1</p> <p>Elektrický údaj: Příkon - P1: 1400 W C run: 25 i F Frekvence el. síť: 50 Hz Jmenovitý napětí: 1 x 220-240 V Jmenovitý el. proud: 6 A Velikost kondenzátoru - provoz: 25 i F/400 V</p>

GRUNDFOS®

Název společnosti:

Vypracováno kum:

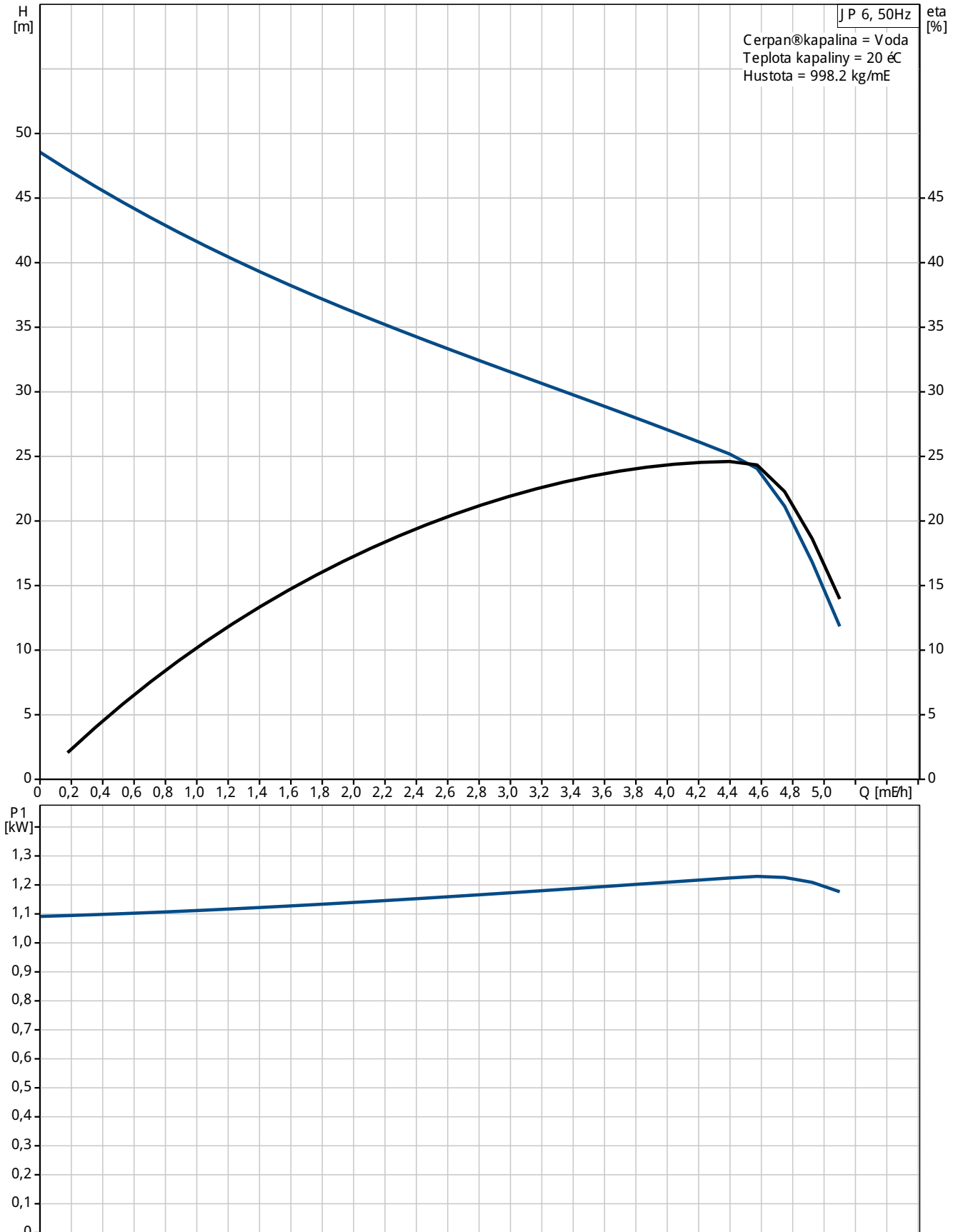
Telefon:

Datum:

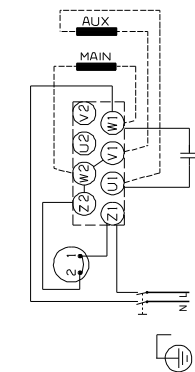
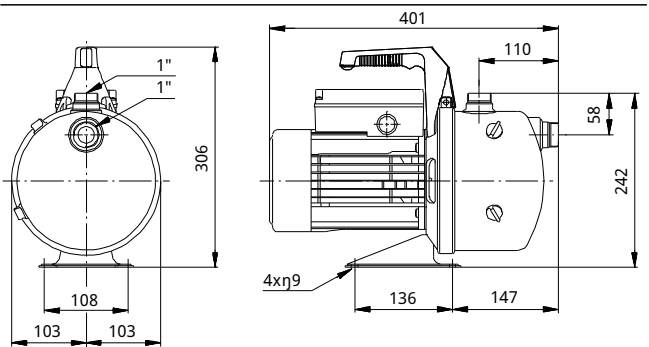
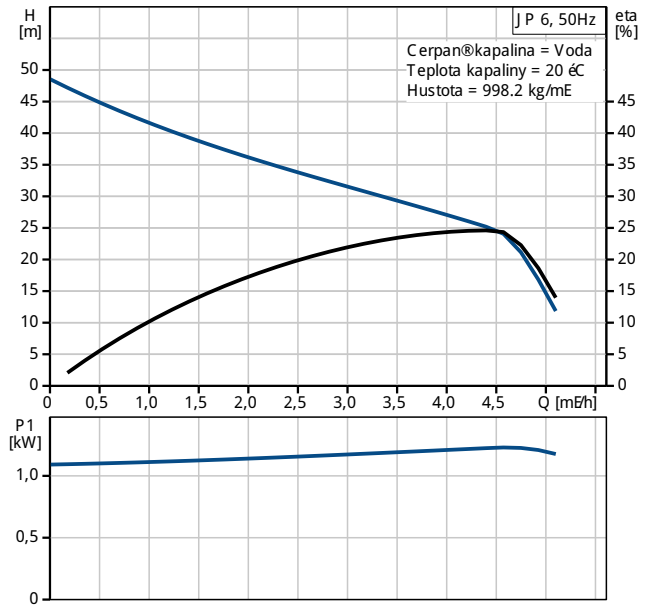
Pozice	Počet	Popis
		Krytí (IEC 34-5): IP44 Třída izolace (IEC 85): F Typ kabelové koncovky: SCHUKO Jiný: Čistá hmotnost: 13 kg Hrubá hmotnost: 13 kg Právný objem: 0.026 mE



46811002 J P 6 50 Hz

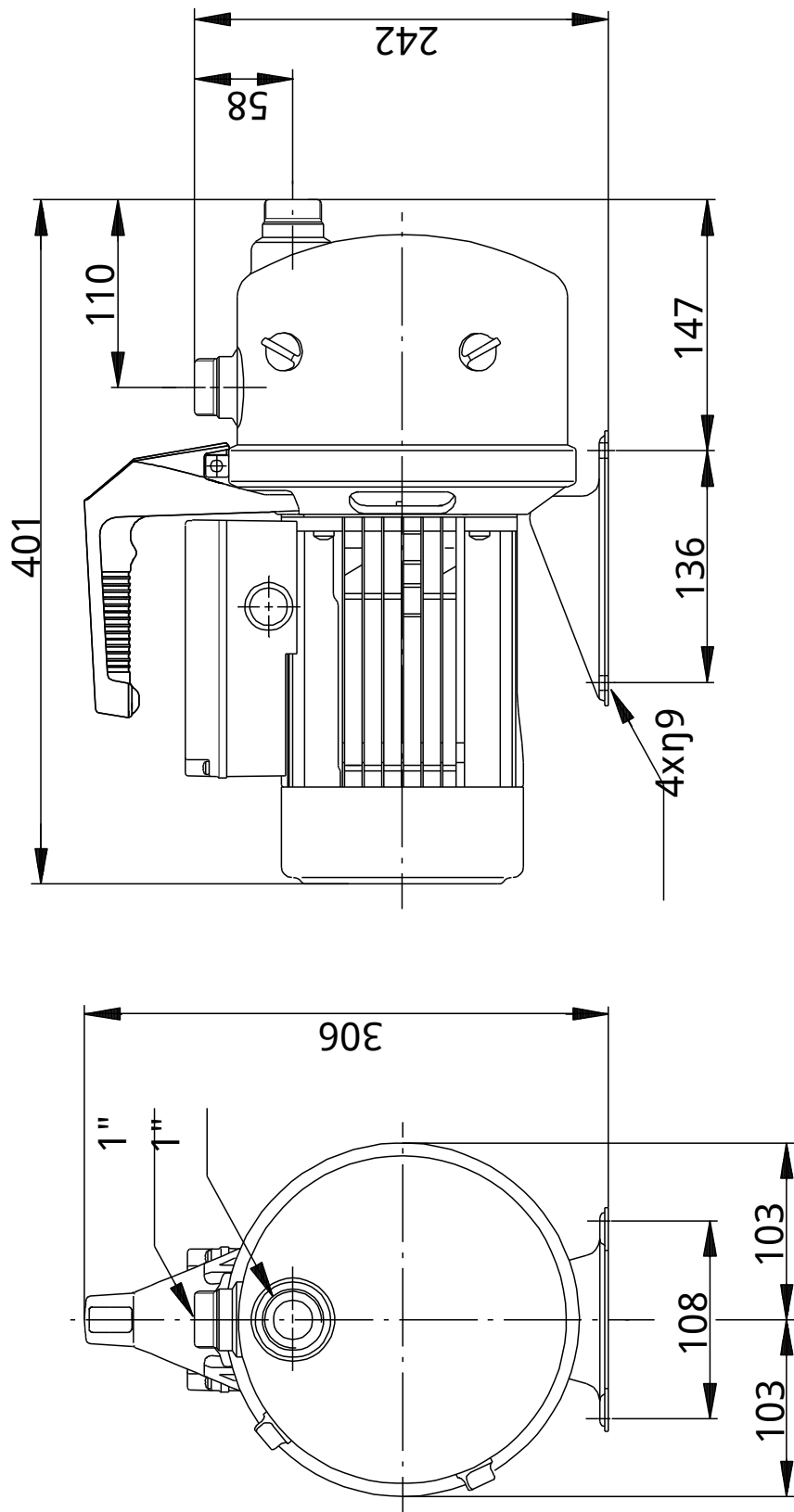


Popis	Hodnota
Všeobecné informace:	
Název výrobku:	J P 6 B-B-CVBP
Pozice	
Číslo výrobku:	46811002
EAN kód:	5700392859495
Cena:	Na vyžádání
Techn.:	
Max. dopravní výška:	50 m
Ucpávka:	CVBP
Schval. značky na typovém listu:	CE, EAC
Toleranční přesmo křivky:	ISO 9906:1999 Annex A
Verze Terpadla:	B
Model:	D
Ejektory:	Ano
Materiál:	
Těleso Terpadla:	Korozivzdorná ocel DIN W.-Nr. 1.4301 AISI 304
Obratň kolo:	Korozivzdorná ocel DIN W.-Nr. 1.4301 AISI 304
Kód materi. provedení:	B
Instalace:	
Rozsah okolní teploty:	0 .. 40 °C
Max. provozní tlak:	6 bar
Potravní přípojka:	G 1
Kapalina:	
Rozsah teploty kapaliny:	1 .. 55 °C
Elektrické údaje:	
Přkon - P1:	1400 W
Čas startu:	25 s
Frekvence el. síta:	50 Hz
Jmenovitý napětí:	1 x 220-240 V
Jmenovitý proud:	6 A
Velikost kondenzátoru - provoz:	25 μF/400 V
Krytí (IEC 34-5):	IP44
Typ izolace (IEC 85):	F
Typ kabelové koncovky:	SCHUKO
Kabel:	Y
Účinnost jednotky:	
Press control:	bez press control
Spínač:	Včetně spínače on/off
Jiný:	
Čistá hmotnost:	13 kg
Hrubá hmotnost:	13 kg
Převodný objem:	0.026 mE





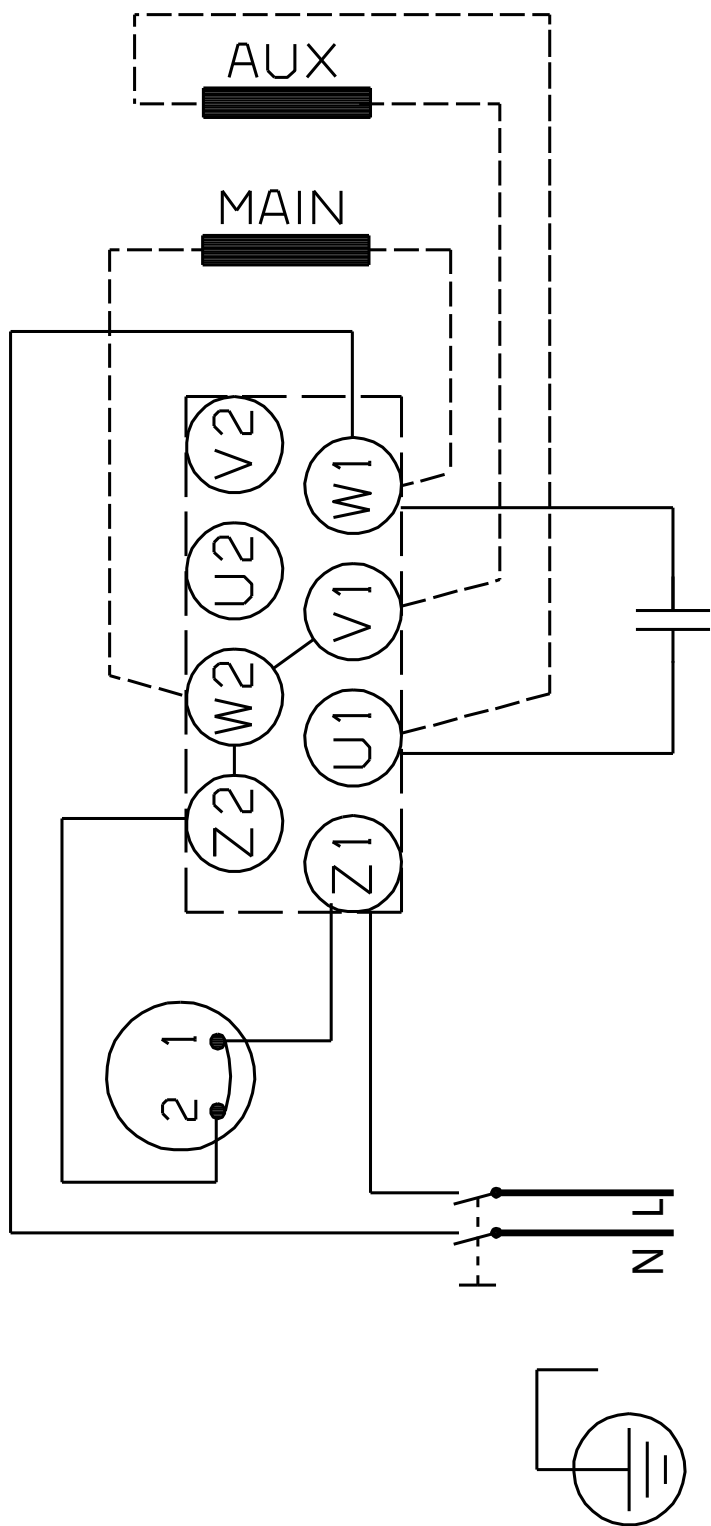
46811002 J P 6 50 Hz



Poznámka! Všechny jednotky musí být v [mm] jestliže není uvedeno jinak.
Poznámka: tento zjednodušený rozmarový náčrt nezobrazuje všechny detaily.



46811002 J P 6 50 Hz



Upozornění! Všechny jednotky jsou v [mm], pokud není uvedeno jinak!