
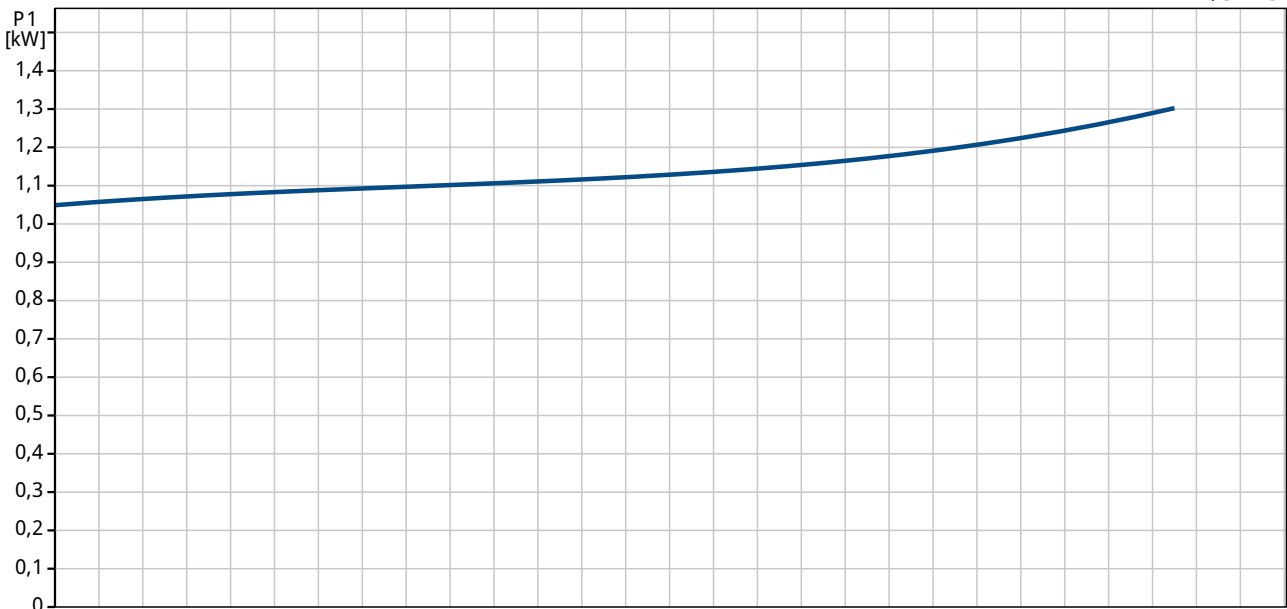
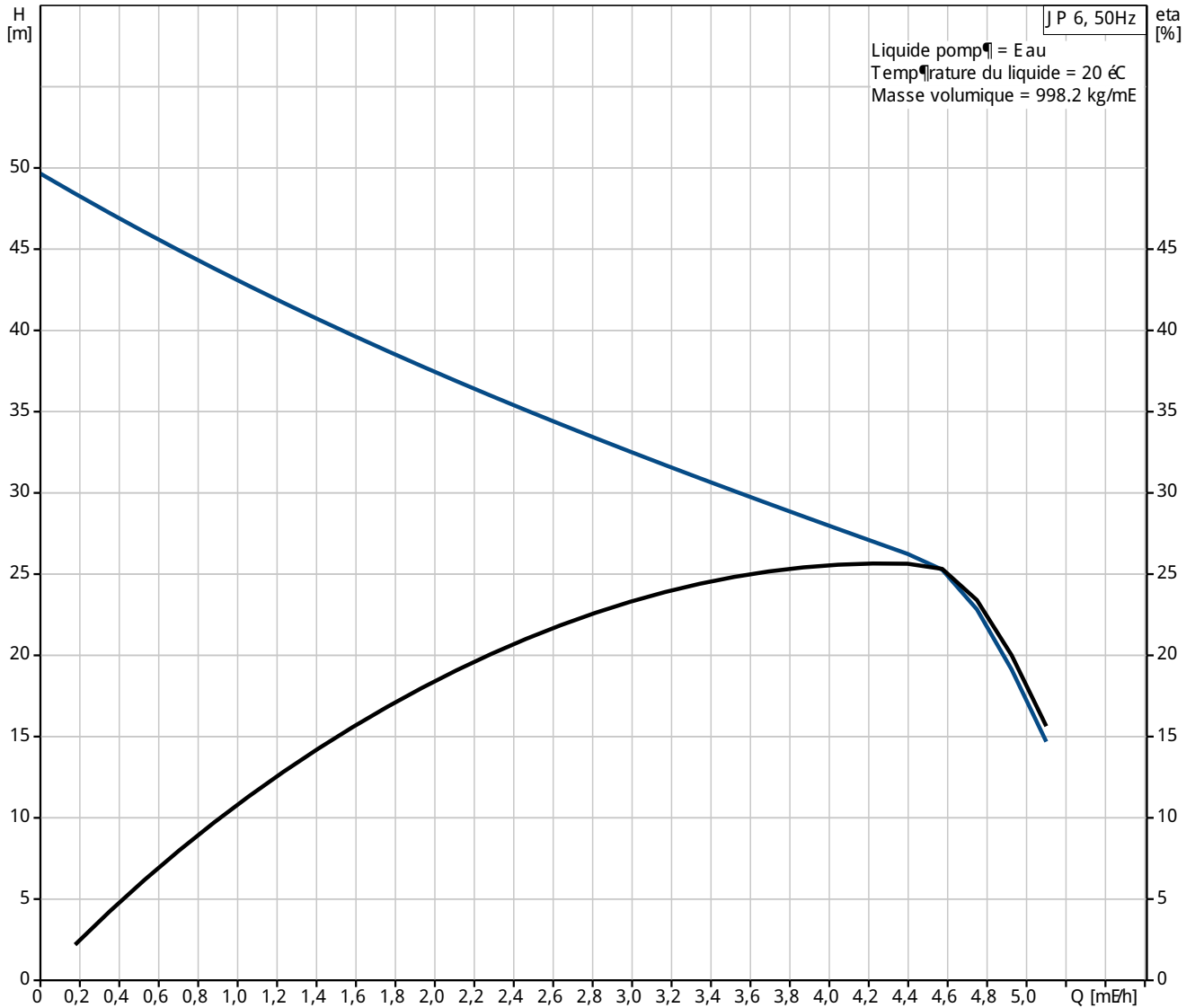




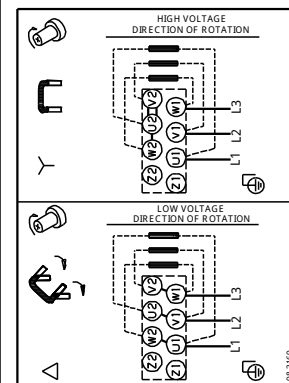
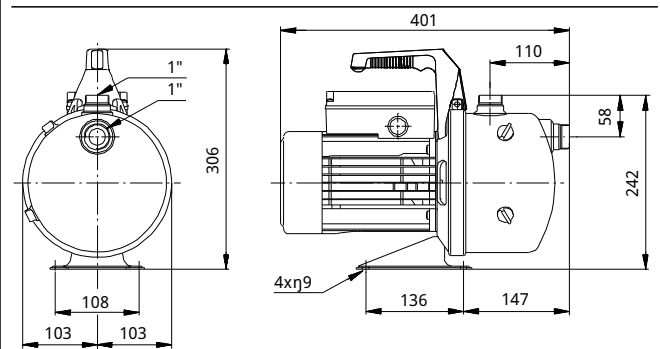
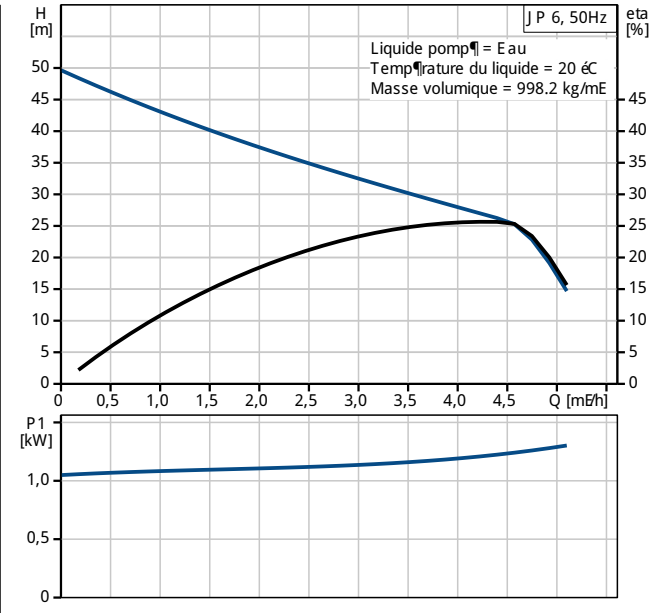
Position	Quantit�	Description
	1	<p>J P 6 B-B-CVBP</p>  <p>Note ! La photo produit peut diff�rer du produit r�el</p> <p>R�f�rence: 46831011 Pompe horizontale auto-amor�ante.</p> <p>Pompe horizontale auto-amor�ante avec orifice d'aspiration axial et de refoulement radial, �quip�e d'un moteur triphas� avec protection thermique.</p> <p>La pompe est mont�e sur un socle. La pompe est �quip�e d'une garniture m�canique en carbone/c�ramique.</p> <p>Liquide: Plage temp�rature liquide: 1 .. 55 �C</p> <p>Technique: Garniture m�canique: CVBP Certifications sur la plaque signal�tique: CE, EAC, IE2 Tol�rance de courbe: ISO 9906:1999 Annex A</p> <p>Mat�riaux: Corps de pompe: Acier inoxydable DIN W.-Nr. 1.4301 AISI 304 Roue mobile: Acier inoxydable DIN W.-Nr. 1.4301 AISI 304</p> <p>Installation: Plage temp�rature ambiante: 0 .. 40 �C Pression maximale de service: 6 bar Raccordement tuyauterie: G1</p> <p>Donn�e �lectrique: Puissance absorb�e - P1: 1325 W Fr�quence d'alimentation: 50 Hz Tension nominale: 3 x 220-240 D/380-415 Y V Courant nominal: 4,1/2,35 A Indice de protection (IEC 34-5): IP44 Classe d'isolement (IEC 85): F Type de fiche c�ble: NONE</p> <p>Autres: Poids net: 10 kg Poids brut: 10 kg Colisage: 0.026 mE</p>



46831011 J P 6 50 Hz

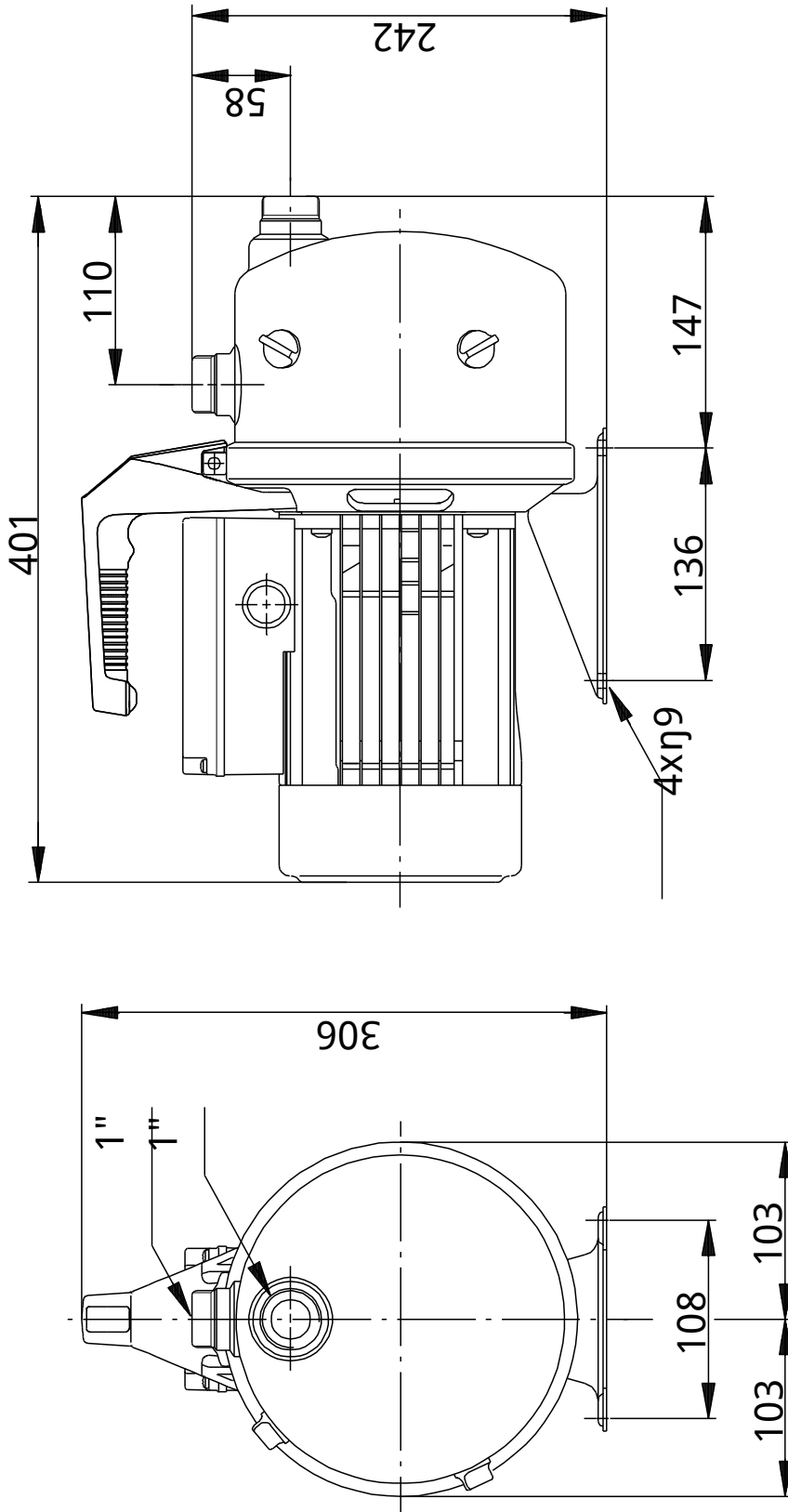


Description	Valeur
Information g�n�rale:	
Nom produit:	J P 6 B-B-CVBP
Position:	
Code article:	46831011
Nombre EAN::	5711490405644
Prix:	Sur demande
Technique:	
Pression maxi:	50 m
Garniture m�canique:	CVBP
Certifications sur la plaque signal�tique:	CE, EAC, IE2
Tol�rance de courbe:	ISO 9906:1999 Annex A
Version de pompe:	B
Mod�le:	D
Ejecteur:	oui
Mat�riaux:	
Corps de pompe:	Acier inoxydable DIN W.-Nr. 1.4301 AISI 304
Roue mobile:	Acier inoxydable DIN W.-Nr. 1.4301 AISI 304
Code mat�riau:	B
Installation:	
Plage temp�rature ambiante:	0 .. 40 �C
Pression maximale de service:	6 bar
Raccordement tuyauterie:	G 1
Liquide:	
Plage temp�rature liquide:	1 .. 55 �C
Donn�es �lectrique:	
Puissance absorb�e - P1:	1325 W
Fr�quence d'alimentation:	50 Hz
Tension nominale:	3 x 220-240 D/380-415 V
Courant nominal:	4,1/2,35 A
Indice de protection (IEC 34-5):	IP44
Classe d'isolement (IEC 85):	F
Type de fiche c�ble:	NONE
C�ble:	N
Commandes:	
Presscontrol:	sans press-control
Interrupteur:	interrupteur Marche/Arr�t non inclus
Autres:	
Poids net:	10 kg
Poids brut:	10 kg
Colisage:	0.026 mE





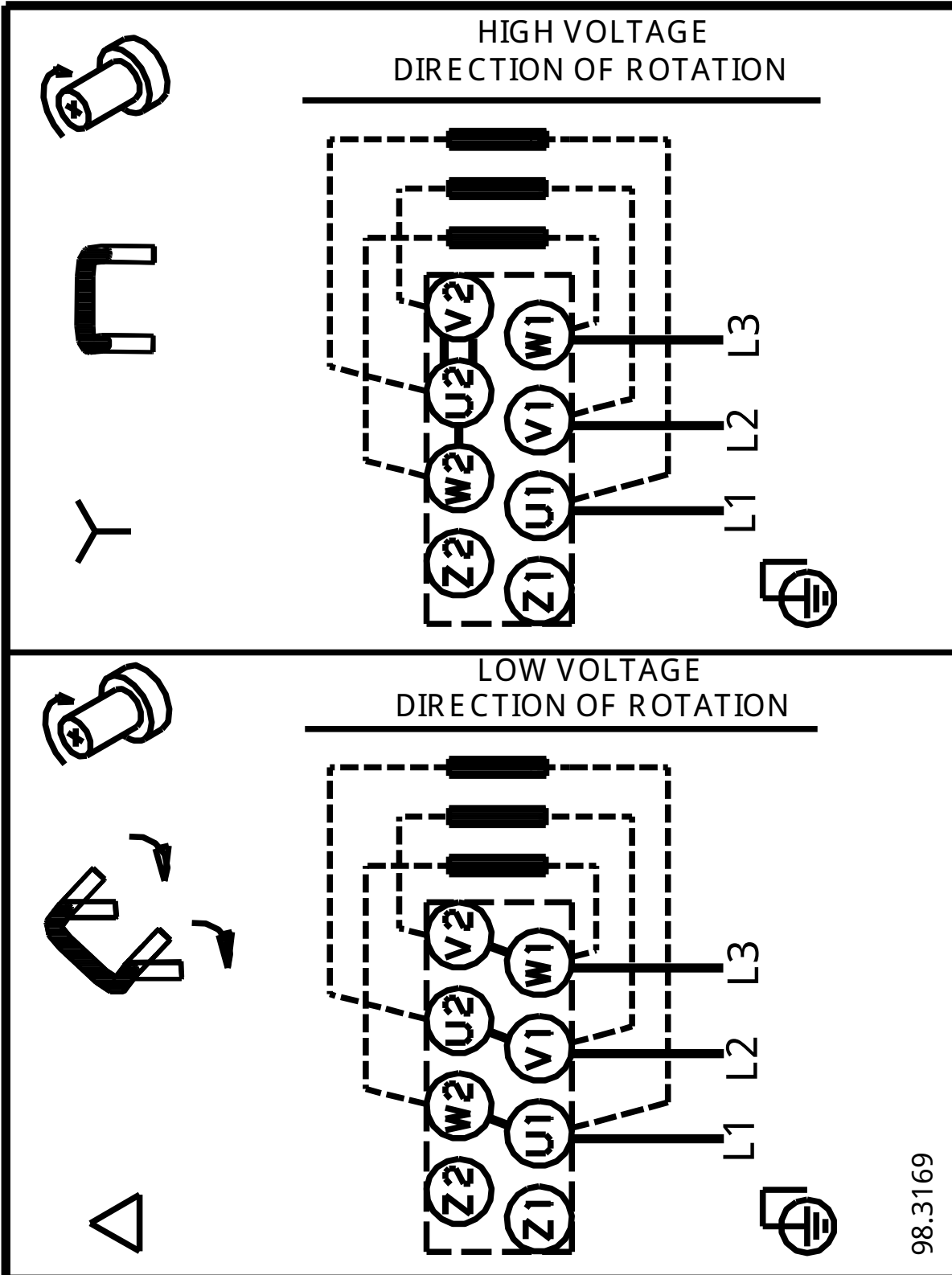
46831011 J P 6 50 Hz



Remarque: toutes les unités sont en [mm] – moins que d'autres unités soient spécifiées.
Mise en garde: ce dessin d'encombrement simplifié ne montre pas tous les détails.



46831011 J P 6 50 Hz



98.3169

Note ! Toutes les unités sont en [mm] sauf précision contraire.