




Position	Anz.	Beschreibung
	1	<p>J ET Pumpe Typ: J P 6 B-B-CVBP</p>  <p style="text-align: right;">Hinweis! Abbildung kann vom Produkt abweichen.</p> <p>Produktnr.: <a href="#">46831011</a></p> <p>Die GRUNDFOS Gartenpumpe J P ist eine selbstansaugende, horizontale, einstufige Kreiselpumpe mit eingebautem Ejektor. Der Kurzschlußläufermotor und der Einsatz einer Gleitring-Wellenabdichtung machen das Aggregat wartungsfrei und störungsunempfindlich.</p> <p>Kundennutzen und Eigenschaften:</p> <ul style="list-style-type: none"> <li>- Lange Lebensdauer durch den Einsatz von Edelstahl bei allen hochbeanspruchten Teilen, wie Laufrad und Gehäuse.</li> <li>- frei von Störungen durch verschleißarme Gleitringdichtung und robusten 3 Phasen-Kurzschlußmotor mit integriertem Motorschutz</li> <li>- Servicefreundlich durch ständig verfügbare Ersatzteile und Dokumentation</li> <li>- Weltweiter GRUNDFOS-Service</li> </ul> <p>Ausstattung:</p> <ul style="list-style-type: none"> <li>- Eingebauter Motorschutz gegen Überbelastung</li> <li>- Verschleißarme Gleitringwellenabdichtung</li> <li>- 1,5m Kabel mit Schuko-Stecker</li> </ul> <p>Pumpe und Motor sind auf einer gemeinsamen Grundplatte montiert.</p> <p>Fördermedium: Medientemperaturbereich: 1 .. 55 °C</p> <p>Technische Daten: Wellenabdichtung: CVBP Präferenzzeichen auf dem Typenschild: CE, EAC, IE2 Kennlinientoleranz: ISO 9906:1999 Annex A</p> <p>Werkstoffe: Pumpengehäuse: Nichtrostender Stahl DIN W.-Nr. 1.4301 AISI 304 Laufrad: Edelstahl DIN W.-Nr. 1.4301 AISI 304</p>

**GRUNDFOS®**

Name des Unternehmens:

Angelegt von:

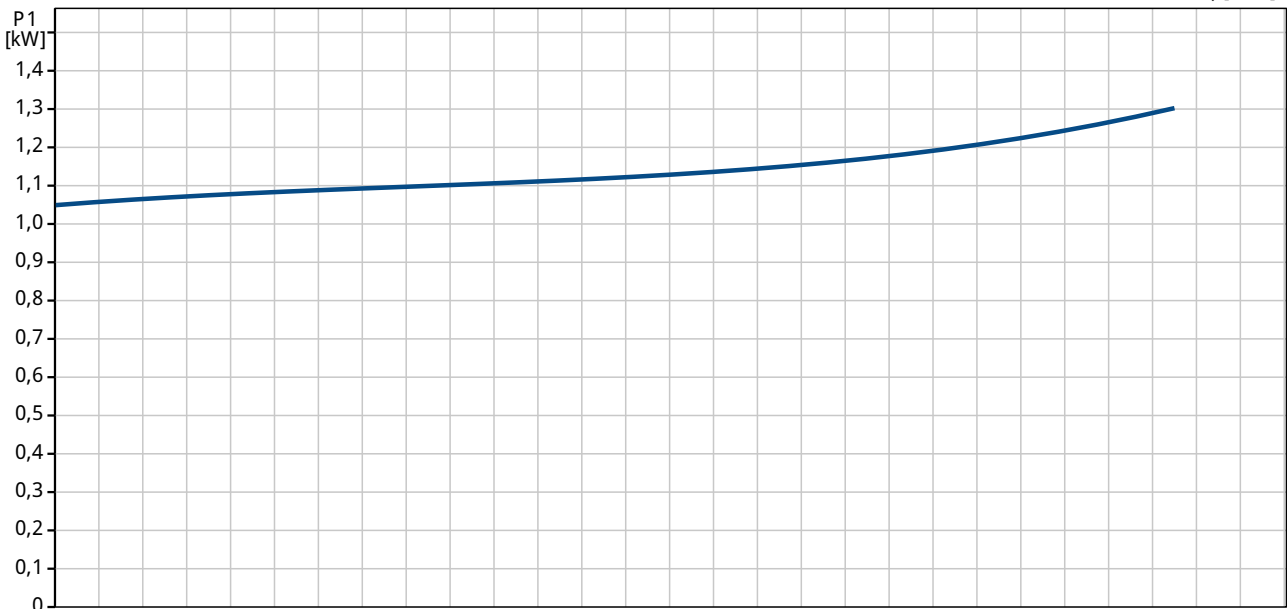
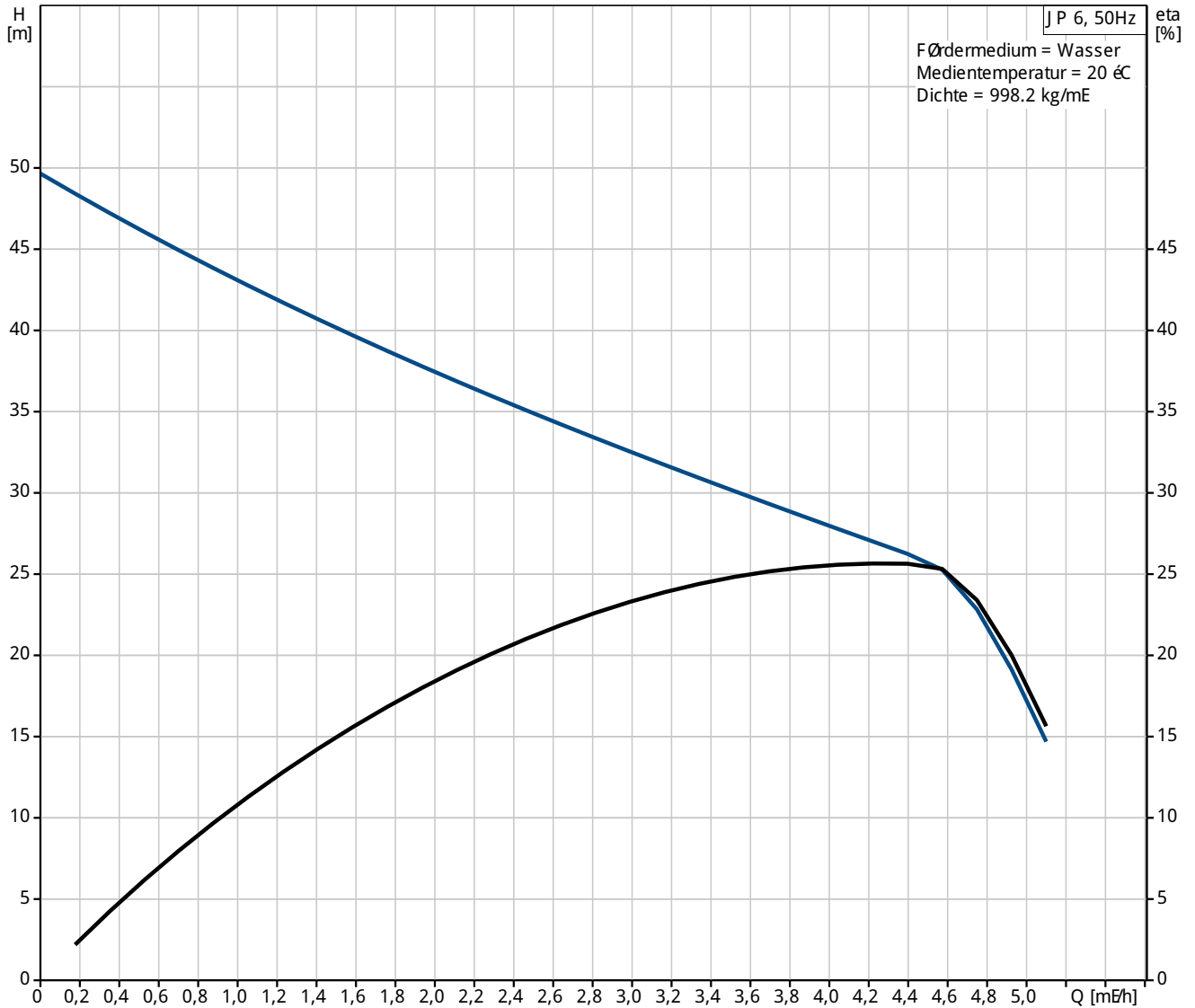
Telefon:

Datum:

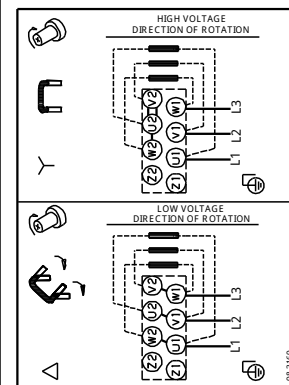
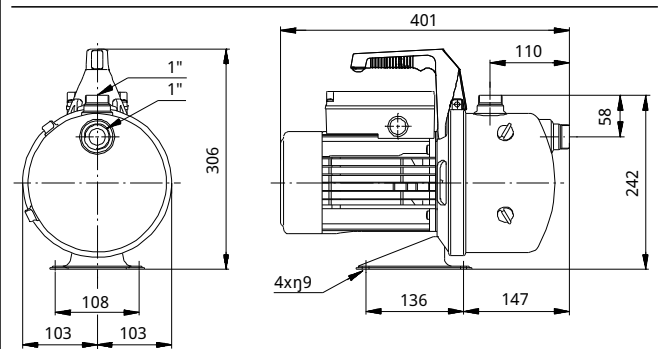
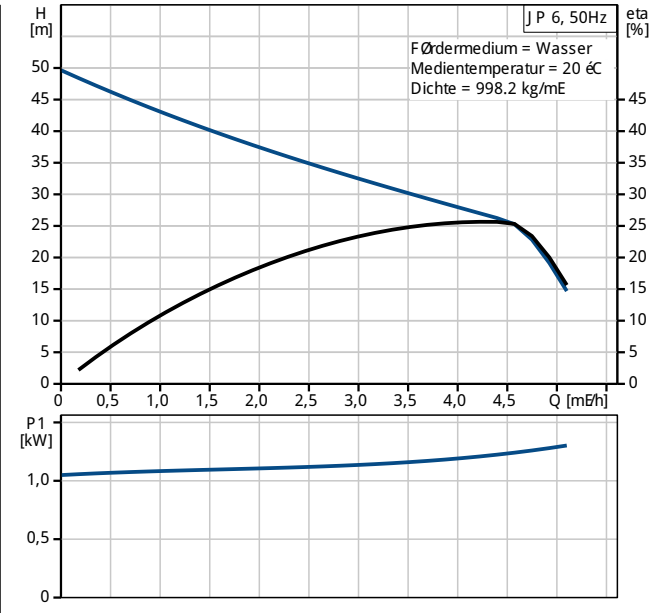
Position	Anz.	Beschreibung
		Installation: Umgebungstemperatur: 0 .. 40 °C Max. Betriebsdruck: 6 bar Nennweite: G1  Elektrische Daten: Leistungsaufnahme P1: 1325 W Netzfrequenz: 50 Hz Nennspannung: 3 x 220-240 D/380-415 Y V Nennstrom: 4,1/2,35 A Schutzart (IEC 34-5): IP44 Isolationsklasse (IEC 85): F Art des Kabelsteckers: NONE  Sonstiges: Nettogewicht: 10 kg Bruttogewicht: 10 kg Versandvolumen: 0.026 mE



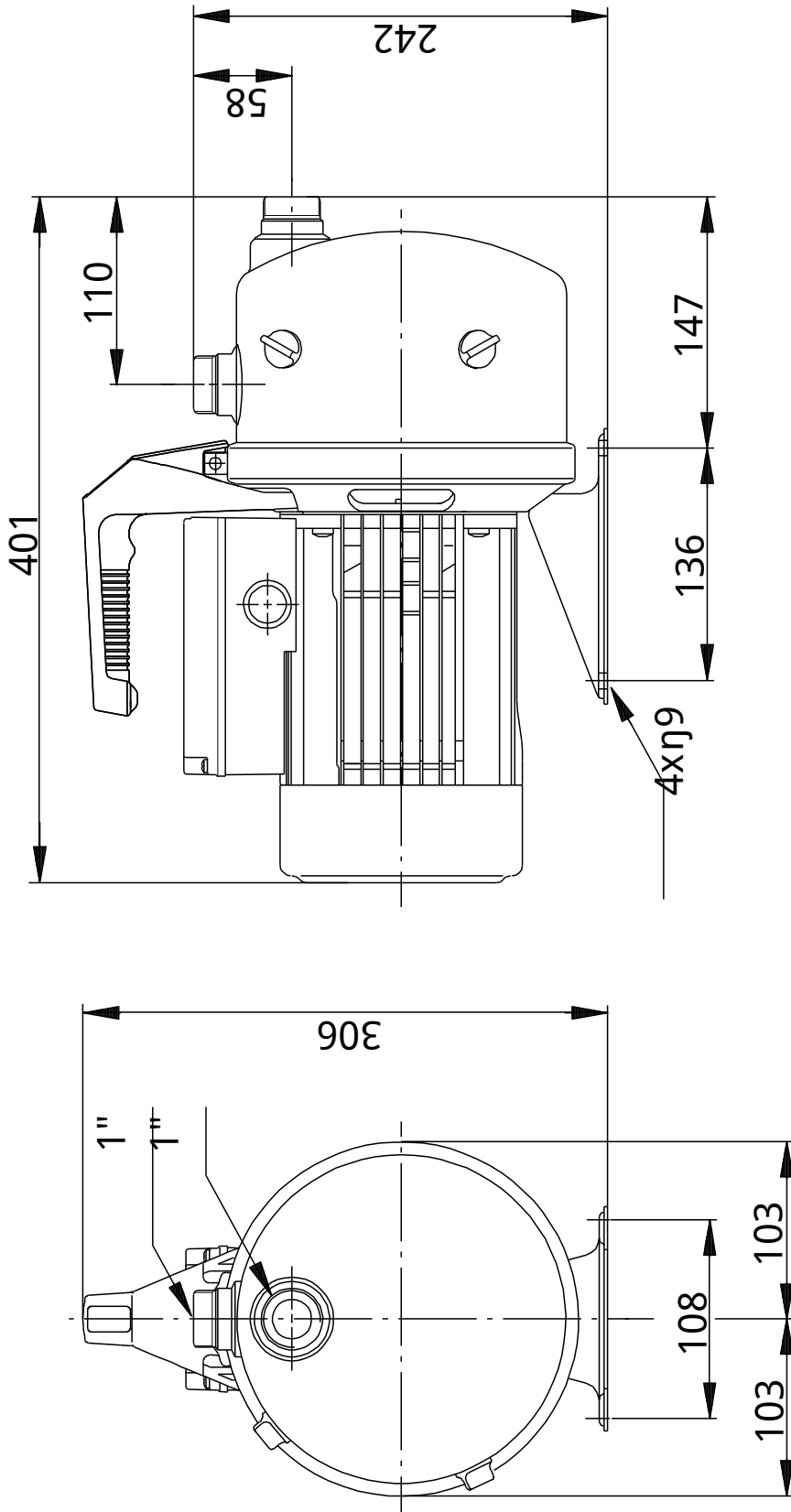
46831011 J P 6 50 Hz



Beschreibung	Daten
<b>Allgemeine Informationen:</b>	
Produktbezeichnung:	J P 6 B-B-CVBP
Position:	
Produktnummer:	46831011
EAN Nummer:	5711490405644
Preis:	auf Anfr.
<b>Technische Daten:</b>	
Maximale Förderhöhe:	50 m
Wellenabdichtung:	CVBP
Präferenzzeichen auf dem Typenschild:	CE, EAC, IE 2
Kennlinientoleranz:	ISO 9906:1999 Annex A
Pumpenausführung:	B
Modell:	D
Ejectorventil:	Ja
<b>Werkstoffe:</b>	
Pumpengehäuse:	Nichtrostender Stahl DIN W.-Nr. 1.4301 AISI 304
Laufrad:	Edelstahl DIN W.-Nr. 1.4301 AISI 304
Typenschlüssel für Material:	B
<b>Installation:</b>	
Umgebungstemperatur:	0 .. 40 °C
Max. Betriebsdruck:	6 bar
Nennweite:	G1
<b>Fördermedium:</b>	
Medientemperaturbereich:	1 .. 55 °C
<b>Elektrische Daten:</b>	
Leistungsaufnahme P1:	1325 W
Netzfrequenz:	50 Hz
Nennspannung:	3 x 220-240 D/380-415 Y V
Nennstrom:	4,1/2,35 A
Schutzart (IEC 34-5):	IP44
Isolationsklasse (IEC 85):	F
Art des Kabelsteckers:	NONE
Kabel:	N
<b>Art der Steuerung:</b>	
Presscontrol:	ohne Presscontrol
Schalter:	Ein/Aus Schalter nicht vorhanden
<b>Sonstiges:</b>	
Nettogewicht:	10 kg
Bruttogewicht:	10 kg
Versandvolumen:	0.026 mE

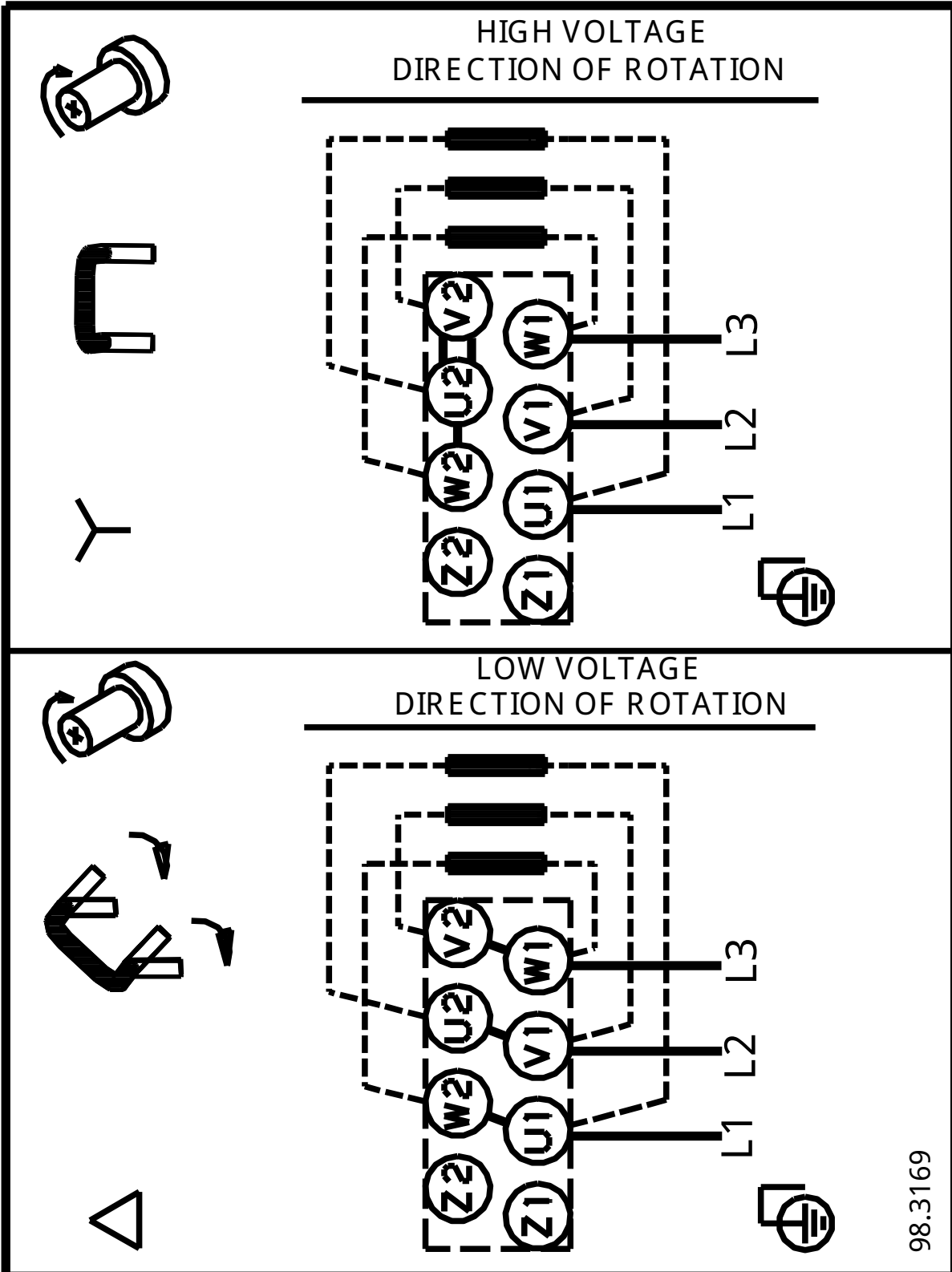


46831011 J P 6 50 Hz



Achtung! Soweit nicht anders angegeben, handelt es sich um Millimeterangaben (mm). Die vereinfachte Maßzeichnung zeigt nicht alle Einzelheiten.

46831011 J P 6 50 Hz



98.3169

Hinweis: Alle Einheiten in [mm] soweit nicht anders bezeichnet.