

MORA

VD 4309 - VDS 300 FF, VD 430A - VDS 310 FF

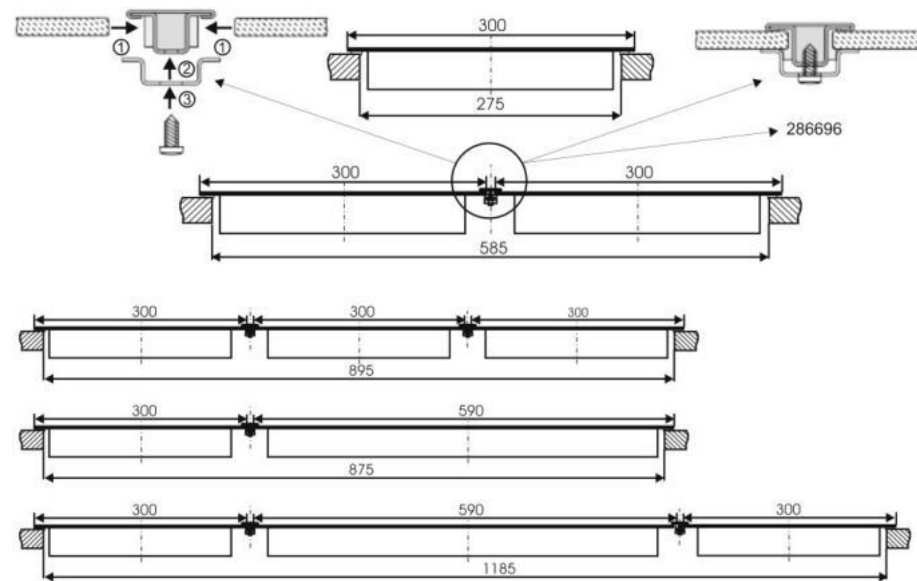
CZ, SK, PL, HU / 2012 08 01 / 387793

MORA

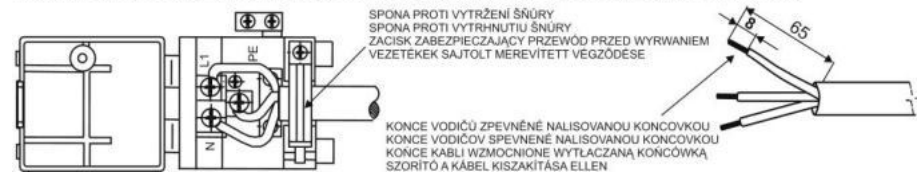


**ELEKTRICKÁ VESTAVNÁ VARNÁ DESKA**  
**ELEKTRICKÁ VSTAVANÁ VARNÁ PLATŇA**  
**ELEKTRYCZNA PŁYTA DO ZABUDOWY**  
**ELEKTROMOS BEÉPÍTHETŐ FŐZŐLAP**

**CZ** **SK** **PL** **HU**



JEDNOFÁZOVÉ PŘIPOJENÍ / JEDNOFÁZOVÉ PRIPOJENIE / PODŁĄCZENIE JEDNOFAZOWE / EGYFÁZISÚ CSATLAKOZÁS



## FIGYELMEZTETÉS:

A gyártó fenntartja jogát, hogy az útmutatóban változásokat végezzen el, melyek a terméket érintő innovációs vagy technológiai változásokból erednek, és nincsenek hatással a funkcióira.

MŰSZAKI ADATOK		
Elektromos beépíthető főzőlap	<b>4309 VDS 300 FF</b>	<b>430A VDS 310 FF</b>
<b>Méret</b>		
Teljes méreték – Szél x Mély x Mag (Mag = beépítési mélység)	300 / 510 / 66mm	300 / 510 / 66mm
A munkalap kivágásának méretei Szél x Mély x munkalap vastagsága	275 / 490 / 30 až 50 mm	275 / 490 / 30 až 50 mm
<b>Főzési zónák</b>		
Első főzőzóna Ø 180 mm (kW)	1,8	
Első főzőzóna – Duo zóna (kW) Ø 180 / 120 mm		1,7
Hátsó főzőzóna	1,2	1,2
Elektromos feszültség	230 V ~	
Teljes el. teljesítményfelvétel (kW)	3,0	2,9
<b>TARTOZÉKOK</b>	<b>4309 VDS 300 FF</b>	<b>430A VDS 310 FF</b>
Tömítőanyag	1 ks	1 ks
Tisztítókaparó	1 ks	1 ks
Szorító	4 ks	4 ks
Csavar 3,9 x 6,5 mm	4 ks	4 ks

MORA MORAVIA, s.r.o., Hlubočky – Mariánské Údolí, Česká republika

387793hu

## NÁVOD K OBSLUZE A ÚDRŽBĚ

Vážený zákazník, zakoupil jste si výrobek z naší nové řady vestavných elektrických spotřebičů. Je naším přáním, aby Vám náš výrobek dobře sloužil. Doporučujeme Vám prostudovat tento návod a výrobek obsluhovat podle pokynů.

## DŮLEŽITÉ INFORMACE, POKYNY A DOPORUČENÍ

- Zkontrolujte, zda údaje o elektrickém napájecím napětí uvedeném na typovém štítku, který je na spodním krytu varné desky, souhlasí s napětím Vaší rozvodné elektrické sítě.
- Z hlediska ochrany před úrazem elektrickým proudem podle ČSN EN 60 335-1 se jedná o spotřebič třídy I.
- Instalaci Vaší varné desky musí provést jen oprávněná osoba k této činnosti odborně způsobilá. Při instalaci spotřebiče je třeba provést:
  - kontrolu správnosti připojení k elektrickému přívodu,
  - kontrolu funkcí varných těles, regulačních a ovládacích prvků,
  - předvedení zákazníkovi všech funkcí spotřebiče a seznámení s jeho obsluhou a údržbou.
- Datum provedené instalace si nechte potvrdit v Záručním listu.
- Případné opravy v záruční době zajišťujte podle pokynů uvedených v kapitole „Reklamační“.
- Varná deska musí být připojena k elektrické síti s předepsaným napětím, které je uvedeno na typovém štítku, přívodem, který odpovídá příkonu varné desky (viz. „Připojení spotřebiče k elektrické síti“).
- Není-li varná deska v provozu, dbejte na to, aby byly všechny její ovládací prvky vypnuty.
- Varná deska je určena pouze pro tepelnou úpravu pokrmů. Nesmí se používat k vytápění místností, neboť může dojít k poruše funkce jejím nadměrným zatěžováním. Na závady vzniklé nesprávným používáním se nevztahuje záruka.
- Není přípustné dávat do blízkosti varných zón hořlavé látky.
- V případě změny prostředí prostoru, kde je spotřebič instalován (práce s nátěrovými hmotami, lepidly apod.), musí být vždy vypnut hlavní přívod elektrické energie.
- Při manipulaci se spotřebičem resp. při delším odstavení spotřebiče mimo provoz vypněte hlavní vypínač přívodu elektrické energie před spotřebičem, nebo odpojte přívodní šňůru ze zásuvky.

## POZOR!

Objeví-li se na povrchu varné desky jakékoliv trhliny, ihned odpojte spotřebič od sítě.

## POPIS A OBSLUHA SPOTŘEBIČE

- Spotřebič je určený k zabudování do výřezu v pracovní desce kuchyňského nábytku.
- Těsnící pryž nalepená na okraj varné desky zabraňuje zatékání kapaliny pod varnou desku.
- Základní částí spotřebiče je sklokeramická varná deska, na kterou jsou vázány ostatní nosné, krycí a elektrické části spotřebiče.
- Na varné desce jsou vyznačena místa - elektrické varné zóny - určená jen pro vaření.
- Průměry varných zón jsou odvozeny z obvyklých rozměrů varných nádob.
- Vyhřívání je jen plocha vyznačeného průměru, ostatní plochy zůstávají relativně chladné a mohou se využít jako odstavné plochy.
- Červeně zářící topné těleso může ale podle zorného úhlu prosvítat i přes obvod označené zóny.
- Přehřátí varné zóny pod sklokeramickou deskou zamezuje omezovač teploty.
- Svítilící symboly "H" na pozicích ukazatelů příkonových stupňů signalizují zvýšenou teplotu povrchu varné zóny po vypnutí. Horké varné místo může být energeticky využito. Symbol zhasne po takovém ochlazení varného místa, kdy již nehrozí nebezpečí popálení.

Příkony varných zón jsou regulovány v rozsahu 9 stupňů volitelných dotykovými symboly s příslušnými ukazateli na senzorovém ovladači. Při každém označení (stisku nebo dotyku) symbolu dojde k akustické odezvě. Reakce tlačítek (symbolů) je 1 sec, po tuto dobu je nutné mít prst v blízkosti příslušného symbolu.

## UPOZORNĚNÍ:

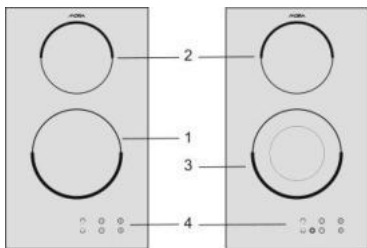
- Každé připojení k síťovému napájení (včetně připojení po výpadku napájení) je následováno automatickým uzpůsobením desky externím podmínkám, aby bylo možné poskytnout nejefektivnější funkci senzorů a umožnit nevhodnější ovládání varné desky.
- Po úspěšném připojení varné desky zobrazí indikátor na několik sekund značku „F“ (klíče), která po krátkém okamžiku zmizí.
  - Deska je vybavena elektronickými senzory, které se zapnou při stisknutí a podržení označeného povrchu prstem po dobu alespoň jedné sekundy.
  - Každé stisknutí (dotyk) senzoru je potvrzeno zvukovým signálem.

## KALIBRACE SENZORŮ

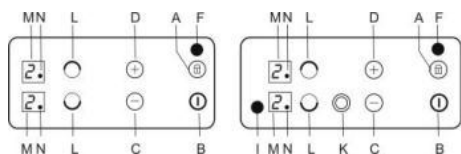
Během doby, kdy se senzory přizpůsobují externím podmínkám:

- Nepokládejte na jejich povrch žádné předměty, jinak by mohlo dojít k aktivaci chybového režimu.
- Povrch senzorů udržujte vždy v čistotě.
- Nevystavujte silnému osvětlení, jako je např. halogenová lampa nebo ostrý sluneční svit atd.

V případě nedodržení těchto podmínek nemusí dojít k správné kalibraci senzorů a na displeji se objeví chybové hlášení (viz tabulka). Po odstranění příčiny dojde automaticky ke správné kalibraci.



- 1 - přední varná zóna
- 2 - zadní varná zóna
- 3 - přední varná zóna - duozóna
- 4 - ovládací panel



- A - senzor uzamknutí funkce (klíč)  
 B - senzor síťového spínače  
 C - senzor mínus (-)  
 D - senzor plus (+)  
 F - kontrolní svítidlo uzamknutí varné desky  
 I - kontrolní svítidlo připojení vnějšího okruhu duozóny  
 K - senzor duozóny  
 L - senzor varné zóny  
 M - ukazatel příkonového stupně  
 N - symbol aktivace varné zóny

### POZOR!

- Senzorové ovládání je aktivováno přiložením prstu na příslušný symbol na sklokeramické desce. Ovládací panel udržujte proto v čistotě a suchu.
- Sensory nereagují na tmavé matné barvy (nepoužívat černé rukavice). Nepokládejte nic na ovládací panel varné desky.
- Pozor na nežádoucí zapnutí spotřebiče, např. domácími zvířaty!

### ZAPNUTÍ VARNÉ DESKY

Stiskneme pouze senzor B (síťový spínač). Na obou displejích se objeví symbol „O“ nebo „H“ a symboly aktivace varné zóny „N“ blikají. Neprovedeme-li další volbu do 10 sec, dojde k automatickému vypnutí varné desky.

### ZAPNUTÍ VARNÉ ZÓNY

Do 10 sec po zapnutí varné desky stiskněte senzor „L“ požadované varné zóny. Příslušný symbol aktivace varné zóny „N“ zůstane trvale svítit, ostatní symboly „N“ zhasnou. Do 8 sec provedeme pomocí senzorů „+“ a „-“ nastavení požadovaného stupně výkonu (1 – 9).

### NASTAVENÍ STUPNĚ VÝKONU BEZ FUNKCE PŘEDEHŘEV:

Aktivujte varnou zónu (symbol „N“ trvale svítí) a do 8 sec zvolte výkonový stupeň

### POZNÁMKA:

V případě nastavení stupně výkonu pomocí senzoru „-“, bude po dobu 8 sec střídavě blikat zvolený výkonový stupeň a symbol „A“. Po uplynutí této doby zůstane na displeji zobrazen zvolený stupeň výkonu.

### NASTAVENÍ STUPNĚ VÝKONU S FUNKCÍ PŘEDEHŘEV:

Usnadní vaření rychlejším uvedením pokrmu do varu plyným výkonem a poté se výkon automaticky přepne na zvolený nižší stupeň.

- Aktivujeme příslušnou varnou zónu.
- Stiskneme senzor „-“, na displeji bliká střídavě 9 a A.
- Opětovným stiskem senzoru „-“ (do 8 sec) zvolíme požadovanou dobu předehřevu a výkonový stupeň po jejím uplynutí (viz tabulka).
- Pokud neprovedeme aktivaci předehřevu, zůstane nastaven stupeň 9 a funkce předehřevu bude automaticky deaktivována.

Po celou dobu předehřevu bude varná zóna nastavena na maximální výkon a na displeji se střídavě zobrazuje symbol „A“ a předvolený výkonový stupeň. Po uplynutí doby předehřevu se varná zóna automaticky přepne na předvolený výkonový stupeň.

Doby předehřevu pro příslušné výkonové stupně jsou uvedeny v tabulce.

Výkonový stupeň	Doba provozu na maximální výkon (doba předehřevu)	Bezpečnostní vypnutí
U		6 h
1	60 sec	6 h
2	3 min	6 h
3	4 min 42 sec	5 h
4	6 min 30 sec	5 h
5	8 min 30 sec	4 h
6	2 min 30 sec	1,5 h
7	3 min 30 sec	1,5 h
8	4 min 30 sec	1,5 h
9		1,5 h

### ZMĚNA STUPNĚ VÝKONU

Pro změnu stupně výkonu aktivujte příslušnou varnou zónu (senzor „L“) a stisknutím senzorů „+“ a „-“ provedte požadovanou změnu.

### VYPNUTÍ SPOTŘEBIČE

Spotřebič můžete vypnout kdykoliv stisknutím senzoru „B“ po dobu 1 sec.

### BESZERELÉSI ELŐÍRÁS

Ez az előírás főleg a beszerelő és karbantartó cégek dolgozóinak van szánva. De az önök személyes érdekében javasoljuk, olvassa el ezt az előírást.

**A beszerelést csak az érvényes helybéli előírásoknak megfelelően lehet elvégezni.**

**A készülék beszerelésekor a funkciói szempontjából szükséges a elvégezni a következő műveleteket:**

- az elektromos hálózathoz való bekötés helyességének ellenőrzését
- a fűtőtestek, vezérlő és szabályozó elemek működésének ellenőrzését
- bemutatni a vevőnek az összes funkcióját és ismertetni vele a kezelést és karbantartást

### FONTOS FIGYELMEZTETÉS!

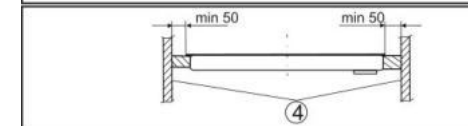
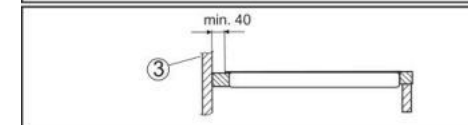
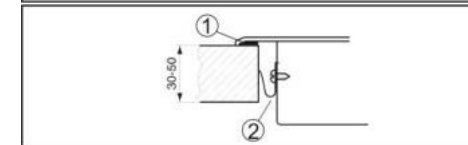
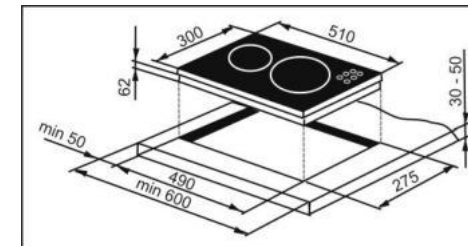
Bármilyen, az általános használatól eltérő manipulációnál a készüléket le kell kötni az elektromos hálózatról a készülék előtti főkapcsoló lekapcsolásával.

### A FŐZŐLAP ELHELYEZÉSE

**A beszerelést csak az érvényes helybéli előírásoknak megfelelően lehet elvégezni.**

- Az elektromos főzőlap a külső hatások szempontjából a Cseh ČSN 33 2000-3 - szabvány szerint a normál környezetbe rendeltetett.
- A készülék biztos távolságára a falaktól és a bútortól a Cseh szabvány ČSN 061008 érvényes.
- A főzőlap feltételezeten hőálló anyaggal felületmunkált 30mm vastag munkaasztal kivágásába kerül.
- A munkalapot vízszintesen kell beszerelni és a fal oldalán folyadékbefolyás ellen tömíteni kell.
- A főzőlap kivágásához szükséges méretek, és annak helyzete a szerelési képen található.
- A készülék biztos távolságai a falaktól és a bútortól a következő ábrán láthatók.
- A munkasztalban a kivágás után maradt felületeket megfelelő lakkal javasoljuk befedni (például szilikon-lakkal) vagy alumínium fóliával, ezek a nedvesség behatolását az asztalba gátolják.
- A főzőlap alá nem lehet külön intézkedés nélkül sütőt szerelni, ahol az égéstermék felfelé áramlanának a főzőlap alá.
- A konyhaszekrény főzőlap mögötti hátsó falának is hőálló anyagból (120° C) kell lennie. A főzőlap hátsó élének legkisebb távolsága a hátsó faltól 40 mm.
- A főzőlap nem szerelhető gyúlékony anyagból készült, a munkaasztalt túlérő konyhaszekrény közvetlen közelébe.
- A főzőlap felett csak gőzelszívót ajánlunk szerelni, amely felett el lehet helyezni konyhaszekrényt. Önálló szekrényt gőzelszívó nélkül nem ajánlunk szerelni. A főzőlap és gőzelszívó közötti minimális távolság 650mm, a többi a gőzelszívó gyártó utasításai szerint.

- A készülék beszerelése előtt a munkalap kivágásába ragassza fel a folyadékbefolyás elleni tömítést a keret alsó részére, amely a tartozékok része.



1. Tömítés, 2. Szorító, 3. Hátsó fal, 4. Oldalfalak

### A KÉSZÜLÉK BEKÖTÉSE AZ ELEKTROMOS HÁLÓZATBA

A készülék beszerelését a nemzeti szabványokkal és előírásokkal összhangban kell elvégezni. A készülék elektromos hálózathoz való csatlakozását csak szakmailag jogosult cég végezheti.

- A készülék előtti elosztásba be kell szerelni egy olyan kapcsolót a készülék hálózatról való lecsatlakozásához, amelynek az szétkapcsolt érintkezői minden póluson min. 3 mm távolságban lesznek.
- A főzőlap bekötéséhez használjon 1,5mm átmérőjű öt érű kábelt, pl. H05VV-F5G1,5 típusút, melynek végződéseit készítse el a X. ábra szerint.
- A vezetékek végét felsajtolt végződésekkel kell védeni.
- A vezetékek végének csavar alá való lecsatlakozása után helyezze a készülék csatlakozó táblába, és kihúzás ellen biztosítsa be szorítóval (X. ábra).
- Bekötés után a készüléket fordítsa munkahelyzetbe, helyezze a kivágásba, és ellenőrizze a bevezető kábel helyzetét.
- A főzőlapot biztosítsa be szorítókkal, mégpedig megfelelő erővel úgy, hogy a készülék ne sérüljön meg.

Működőpéldák teljesítményfelvétel-fokozatok beállításakor	
0	Kikapcsolva
1 – 3	Ez a beállítás <ul style="list-style-type: none"> <li>• folyadékok mérsékelt forrásban tartására szolgál,</li> <li>• mérsékelt és lassú melegítésre leégetés veszélye nélkül,</li> <li>• vaj, csokoládé megolvasztására,</li> <li>• kiolvasztásra,</li> <li>• kis mennyiségű folyadék főzéséhez</li> </ul>
4 – 6	Ez a beállítás <ul style="list-style-type: none"> <li>• intenzív főzéshez</li> <li>• nagyobb mennyiségű folyadék forrásban tartásához</li> <li>• pároláshoz szolgál.</li> </ul>
7 - 9	Ez a beállítás <ul style="list-style-type: none"> <li>• gyors melegítésre és magas hőmérsékletet igénylő éledelek készítésére (bifsztekek, szeletek, burgonyasütés stb.),</li> <li>• az éledelek felmelegítésére alacsonyabb fokozatra kapcsolás előtt szolgál.</li> </ul>



**Fémesen csillogó foltok** alumínium edények súrlódásával, vagy nem alkalmas tisztítószer használata által keletkeznek. Ezeket a foltokat többszörös tisztítással lehet eltávolítani.

**Színes elváltozások a főzőlapon** eltávolíthatatlan leégett maradékok által keletkeznek. Az üvegkerámia funkciójára nincsenek befolyással, nincs szó az anyag megváltozásáról.

**Dekoráció lecsiszolását** abráziv tisztítószerekkel okozhatjuk, vagy az edény fenekének huzamosabb idejű horzsolásával a felületen. A főzőlapon sötét folt keletkezik.

## REKLAMÁCIÓ

A garanciális időben előforduló meghibásodásokat ne próbálják meg elhárítani. A reklamációt érvényesítse a vásárlás helyén, szakszervíz, vagy a Garancialevélben meghatározott szervizekben. Reklamáció bejelentésekor a Garancialevél szövege és Garancia-feltételek szerint járjon el. Rendesen kitöltött Garancialevél nélkül a reklamáció nem érvényesíthető.

## A CSOMAGOLÁS FELHASZNÁLÁSA ÉS MEGSEMMISÍTÉSE

Hullámkarton, csomagoló papír

- eladás egy feldolgozóknak
- papírhulladék kontejnerekbe rakni
- más felhasználás

Csomagoló fóliák és PE csomagoló

- műanyag hulladék kontejnerekbe rakni

## A KÉSZÜLÉK MEGSEMMISÍTÉSE AZ ÉLETTARTAMA LEJÁRATA UTÁN



Ez a készülék az elhasznált villamosági és elektronikai készülékekről szóló 2002/96/EG irányelvnek megfelelő jelölést kapott (waste electrical and electronic equipment - WEEE).

Az irányelv a már nem használt készülékek visszavételének és hasznosításának EU-egységes érvényes kereteit határozza meg

Mivel a készülék olyan értékes anyagokat tartalmaz, amelyek újrahasznosíthatóak. A készüléket MÉH-be vagy kijelölt hulladékgyűjtő telepre ajánlatos elszállítani

## ZAPNUTI DUOZÓN

Zapnutí duozóny je možné kdykoliv v průběhu vaření.

- Aktivujeme příslušnou zónu stiskem senzoru „L“ pro duozónu.
- Na displeji svítí desetinná tečka, následně stisknutím senzoru „K“ dojde k aktivaci duozóny a rozsvítí se symbol „I“.

## VYPNUTÍ DUOZÓN

Postupujeme stejným způsobem, dojde k zhasnutí symbolu „I“ a vypne se vnější okruh varné zóny.

## VYPNUTÍ VARNÉ ZÓNY

- Aktivujte příslušnou varnou zónu
- Současným stiskem obou senzorů D (+) a C (-) se varná zóna vypne nebo stiskem senzoru C (-) postupně nastavíme výkonový stupeň na „0“.
- Po vypnutí varné zóny bude displej příslušné zóny zobrazovat symbol „H“, který upozorňuje na to, že tato zóna je horká a je možné využít toto zbytkové teplo.

## INDIKÁTOR ZBYTKOVÉHO TEPLA

Ihned po vypnutí varné zóny nebo celé desky se na displeji zobrazí „H“. To znamená, že varná zóna je zahřátá na teplotu vyšší než 60°C. Po vychladnutí desky symbol zmizí.

## POZNÁMKA

**Pokud dojde k zobrazení „H“ na displeji po připojení desky k el. síti (např. při zapnutí po výpadku dodávky el. energie v průběhu vaření nebo při prvotním připojení desky k el. síti), znamená to, že deska byla odpojena od přívodu el. energie v horkém stavu. Toto není na závadu, symbol „H“ zmizí po uplynutí doby nastavené výrobcem.**

## FUNKCE UDRŽOVÁNÍ POKRMU V TEPLÉM STAVU

Pomocí nízkého výkonu udržujeme pokrm v teplém stavu.

### Nastavení funkce:

- Nastavíme varnou zónu na stupeň výkonu 1 a stiskneme senzor „-“.
- Na displeji se zobrazí „u“

## UZAMČENÍ OVLÁDÁNÍ VARNÉ DESKY

Chceme-li uzamknout nastavený režim varné desky (zabrání nechtěnému přestavení varné desky při provozu), stiskneme senzor A (klíč) po dobu minimálně 2 sec. Rozsvítí se kontrolní svítidlo „F“.

Při uzamčení ovládání varné desky (stiskem senzoru B (síťový spínač) nebo vypnutí uzamčení stiskem senzoru A (klíč). Po vypnutí uzamčení (indikační dioda u senzoru A zhasne) můžeme znovu ovládat všechny funkce varné desky.

## POZNÁMKA:

Zamknutí varné desky je možné pouze v zapnutém stavu.

## DĚTSKÁ POJISTKA

Dětská pojistka slouží k znemožnění použití spotřebiče

Dětskou pojistku je možné aktivovat jen když není nastaven výkonový stupeň varných zón.

## POSTUP

- Zapnete varnou desku stiskem senzoru „B“.
- Na displejích se zobrazí blikající desetinná tečka.
- Do 3 sec stisknete **současně** senzory „+“ a „-“ a následně senzor „+“.
- Na displejích se na okamžik zobrazí L a deska zhasne.
- Při pokusu o zapnutí desky se displeje s L rozsvítí

## DEAKTIVACE - VYPNUTÍ DĚTSKÉ POJISTKY

- Zapnete desku stiskem senzoru „B“
- Rozsvítí se na displejích L
- Do 3 sec stisknete **současně** senzory „+“ a „-“ a následně senzor „-“.
- Deska je připravena k použití.

## VYPNUTÍ VARNÉ DESKY AUTOMATICKÉ

Vypneme-li všechny varné zóny, varná deska se do 10-ti sec automaticky vypne.

## VYPNUTÍ VARNÉ DESKY OCHRANNÉ

Celá varná deska se vypne v případě, že stiskneme jeden senzor nebo více senzorů na dobu delší než 12 sec (např. položíme utěrku nebo nádobu na ovládací symboly).

## VYPNUTÍ VARNÉ DESKY BEZPEČNOSTNÍ

Deska je vybavena bezpečnostním vypnutím. Doba, po které dojde k vypnutí závisí na nastaveném stupni výkonu – viz tabulka.

## TABULKA CHYB

Displej	Příčina
F1	• příliš silné osvětlení
F2	• silné pulzující světlo (např. zářivka)
F3	• senzor překrytý světlym předmětem
F4	• silné proměnlivé osvětlení
FF	• překrytí senzorů (např rozlitá kapalina

## POZNÁMKA:

- Symboly FF, F1 až F4 se střídavě zobrazují se symboly A0 – A9, které označují konkrétní senzor
- Při nevhodném použití varné desky (např ohřev prázdné nádoby), může dojít k jejímu přehřátí. Tento stav je signalizován symbolem „t“ na displejích.

## ZASADY POUŽÍVÁNÍ SKLOKERAMICKÉ DESKY

### UPOZORNĚNÍ!

- Spotřebiči mohou obsluhovat podle návodu k obsluze pouze dospělé osoby.
- Není přípustné ponechat děti bez dozoru u spotřebiče, který je v provozu.
- Elektrická varná deska je spotřebič, jehož provoz vyžaduje dozor.
- Před prvním použitím spotřebiče je nutné vypnout hlavní vypínač nebo odpojit přívodní šňůru ze zásuvky a spotřebič řádně očistit (čistící prostředky viz kapitola "Čištění a údržba").



- U varných desek, které mají lakovaný rám, se nesmí okraje nádob dotýkat rámu, nebo být na něj položeny.
- Vyhnete se ohřevu prázdných smaltovaných nádob, jejichž dna se tím mohou poškodit a při přesunu nádob poškrábat povrch varné desky.
- Nejsou vhodné nádoby s rýhováním resp. ostřinami na dně.
- K dosažení nejlepších výsledků by mělo být dno kovových nádob 2-3mm silné, u nerezových nádob s proloženým (sendvičovým) dnem 4 až 6mm.
- Při pokojové teplotě by mělo být dno mírně vyhloubené, neboť zářem se roztahuje a potom bude ležet na povrchu varné zóny rovně. Tím je zajištěna minimální tepelná ztráta při dotyku ploch.
- Poškrábání sklokeramiky zabráníte, jestliže budete používat nádoby s čistým a hladkým dnem.
- Vždy se snažte, aby dno použité nádoby odpovídalo svou velikostí průměru zvolené varné zóny.
- Příliš malý hrnc a nerovné dno vedou k opakovanému vypínání zóny omezovačem teploty. Naproti tomu neškodí, je-li průměr nádoby větší než vyznačená varná zóna.
- Pro uvedení pokrmů do bodu varu použijte vyšší stupeň příkonu. Po uvedení pokrmu do varu přepněte na nižší příkon varné zóny.
- Nepoužívejte misky z Al fólii ani nádoby vyrobené z materiálu obsahující hliník.
- Na horké varné zóny nepokládejte předměty z umělé hmoty (lžice, misky, cedníky apod.), tyto materiály se taví a připalují.
- Přehřáté tuky a oleje se mohou vznítit, proto dávejte pozor při úpravě pokrmů s tuky a oleji (fritování apod.).
- Poškrábání sklokeramiky mohou způsobit např. písková zrna z čistěcí zeleniny, zbytky nevhodného čistícího prášku.
- Varnou desku udržujte čistou a suchou. Vlhká dna hrců mohou způsobit skvrny.
- Povrch desky je při provozu horký, může dojít k popálení - sledujte ukazatele zbytkového tepla.

Dojde-li k poruše varné desky, vypněte hlavní vypínač přívodu elektrické energie před spotřebičem nebo odpojte přívodní šňůru ze zásuvky a obraťte se na servisní firmu.

Příklady činností při nastavení příkonových stupňů	
0	Vypnuto
U	Udržování pokrmu v teplém stavu
1 – 3	Stupeň je určen <ul style="list-style-type: none"> <li>k udržování kapalin v mírném varu,</li> <li>k mírnému a pomalému ohřevu bez nebezpečí připálení,</li> <li>k rozpuštění másla, čokolády,</li> <li>rozmrazování,</li> <li>k vaření malého množství kapaliny.</li> </ul>
4 – 6	Stupeň lze použít <ul style="list-style-type: none"> <li>k intenzivnímu vaření,</li> <li>k udržování varu většího množství kapaliny,</li> <li>k dušení.</li> </ul>
7 - 9	Stupeň používáme <ul style="list-style-type: none"> <li>k přípravě pokrmů, vyžadující rychlý ohřev a vysokou teplotu (bifteky, řízky, smažení brambůrků apod.),</li> <li>k rozehřátí pokrmů před přepnutím na nižší stupeň.</li> </ul>

## ČIŠTĚNÍ A ÚDRŽBA

Vaše sklokeramická deska je hezká na pohled a nenáročná na používání. Následující rady a doporučení Vám pomohou udržovat ji v takovém stavu, aby vám vydržela opravdu dlouho.

### DOPORUČENÍ

- K čištění spotřebiče nepoužívejte parní čistič!
- Vaši sklokeramickou desku čistěte pravidelně, nejlépe po každém použití.
- Nejprve odstraňte ze sklokeramické desky všechny zaschlé zbytky jídla a tekutin pomocí čistící škrabky (v příslušenství spotřebiče).
- Jakmile je deska chladná, naneste na ni několik kapek vhodného čistícího prostředku a vyčistěte její povrch papírovým ručníkem nebo čistou, jemnou utěrkou.
- Plochu důkladně omyjte a vysušte dalším papírovým ručníkem nebo měkkou látkou.
- Nepoužívejte drátěnky, mycí houby nebo jakékoli jiné čistící prostředky s drsným povrchem.
- Rovněž nedoporučujeme používat přípravky podporující korozi jako jsou například spreje na pečící trouby a na odstraňování skvrn.
- Pokud se Vám na rozehřevném povrchu Vaší sklokeramické desky nedopatřením roztaví jakýkoli předmět z plastu, kuchyňské fólie, cukr nebo potraviny obsahující cukr, odstraňte je okamžitě pomocí čistící škrabky dokud je plotna horká, a to nejen z varné desky, ale v případě znečištění i z povrchu nádoby. Tím zabráníte poškození povrchu varné desky.

### A GYEREKBIZTOSÍTÓ KIKAPCSOLÁSA

- Kapcsolja be a főzőlapot a „B” szenzor lenyomásával.
- A kijelzőkön az L jel mutatkozik meg.
- 3 másodpercig nyomja le egyidejűleg a „+” és „-” szenzorokat és ezután a „-” szenzort.
- A főzőlap ezzel használatra kész.

### A FŐZŐLAP AUTOMATIKUS KIKAPCSOLÁSA

Az összes főzőzóna kikapcsolása után, 10 másodperc elfutásával a főzőlap automatikus kikapcsol.

### A FŐZŐLAP VÉDŐ KIKAPCSOLÁSA

Az egész főzőlap kikapcsol, ha egy vagy több szenzort 12 másodpercnél hosszabb időre nyomunk le (például, ha egy mosogatórongyot vagy edényt helyezünk a vezérlő szimbólumokra).

### A FŐZŐLAP BIZTONSÁGI KIKAPCSOLÁSA

A lap egy biztonsági kikapcsolással van berendezve. A kikapcsolási idő a beállított teljesítménytől függ – lásd a táblát.

### HIBATÁBLA

Kijelző	Ok
F1	• túlságosan erős fény
F2	• erős villogó fény (például neonfény)
F3	• világos tárgyalt letakart szenzor
F4	• erős változó fény
FF	• a szenzorok lefedése (például kiöntött folyadék)

### POZNÁMKAMEGJEGYZÉS:

- Az FF, F1-től F4-ig szimbólumok változva az A0 – A9-s szimbólumokkal, melyek az adott szenzort írják le, vannak kimutatva.
- A főzőlap nem megfelelő használatánál (például üres edény melegítésénél) ez túlmelegedhet. Ez az állapot a „I” szimbólummal van a kijelzőkön jelezve.

### KERÁMIA-LAP HASZNÁLATÁNAK ELVEI FIGYELMEZTETÉS!

- A készüléket kizárólag felnőtt személyek használhatják és a kezelési útmutató szerint.
- Ne hagyják a gyerekeket felügyelet nélkül a működő készüléknél.
- Az elektromos főzőlap egy olyan készülék, amely felügyeletet igényel.
- A készülék első használata előtt szükséges kikapcsolni a főkapcsolót vagy kihúzni a dugót, és a készüléket rendszeren letisztítani (tisztítószereket lásd a „Tisztítás és karbantartás” fejezetben).
- A lakozott rárával ellátott főzőlapok esetében az edények tiszté nem érítheti a rárárt és nem is lehetnek a rárára helyezve.
- Kerülje az üres zománczott edények melegítését, mivel ezeknek a fenekük

megkárosodhat, és továbbtoláskor megsérthetik a főzőlap felületét.

- Karcolt ill. éles fenekű edények nem alkalmasak.
- A legjobb eredmények eléréséhez (az indukciós zónán való főzésnél) a fém edények fenekének 2-3mm vastagnak, a rozsaállól edényeknél rétegelt (szendvics) 4 – 6mm feneknek kellene lennie.
- Szobahőmérsékletnél a feneknek mérsékelten bemélyedtnék kellene lennie, mivel a melegtől megnyúlik, ezáltal a főzőzónán egyenesen fekszik. Így minimális hőveszteség van bebiztosítva a két felület érintkezésénél.
- Az üvegerámia megkarcolását tiszta és sima edények használatával előzi meg.
- Mindenkor igyekezzen, hogy a használt edény nagysága megfeleljen a kiválasztott főzőzóna átmérőjének nagyságával.
- A nagyon kicsi edény vagy egy egyetlen fenék a főzőzóna hő-ellenőrzőjével okozott ismételt kikapcsolásához vezethet. Ellenkezőleg nem árt, ha az edény átmérője nagyobb, mint a kijelölt főzőzóna.
- Az edel felforralásához használjon magasabb teljesítményfokozatot. A forrás elérése után kapcsoljon alacsonyabb fokozatra.
- Ne használjon alufóliából, sem alumíniumot tartalmazó anyagokból készült tálat.
- A forró főzőzónákra ne helyezzen műanyag tárgyakat (kanalak, tálak, szűrők stb.), ezek az anyagok olvadnak és leégnek.
- A túlhevült zsírok és olajok meggyulladhatnak, ezért ügyeljen a használatuknál.
- A üvegerámia megkarcolását például a tisztított zöldségből származó homokszemek vagy nem megfelelő tisztítószerek okozhatják.
- Tartsa a főzőlapot tisztán és szárazon. Az edények nedves fenekét foltokat okozhat.
- A lap felülete a használatnál forró és megégethet - ezért figyeljen a maradékhő kijelzőkre.
- Ha a főzőlap megkárosodik, kapcsolja ki a készüléket az elektromos táplálás kikapcsolódásával vagy az elektromos csatlakozódugó kihúzásával és hívja a javító céget.



- Aktiválja a kiválasztott főzőzónát.
- Nyomja le a „-“ szenzort, a kijelzőn "9" és "A" jelek fognak változva villogni.
- A "-“ szenzor még egyszeri lenyomásával (8 másodpercig) állítsa be az előmelegítés hosszát és az előmelegítés után kívánt teljesítményt (lásd a táblát).
- Ha az előmelegítést nem aktiválja, akkor a 9-es teljesítmény marad választva és az előmelegítés funkciója automatikusan kikapcsolódik.

A főzőzóna az előmelegítés egész ideje alatt a maximális teljesítményen fog működni és a kijelzőn változóan az „A“ szimbólum és az előre kiválasztott teljesítmény lesznek kimutatva. Az előmelegítés befejezése után a főzőzóna automatikusan átkapcsol az előre kiválasztott teljesítményre.

Az előmelegítés hossza az egyes teljesítményekhez a táblában vannak kimutatva.

A teljesítmény nagysága	Az előmelegítés (maximális teljesítmény) hossza	Biztonsági kikapcsolás
U		6 h
1	60 mp	6 h
2	3 perc	6 h
3	4 perc 42 mp	5 h
4	6 perc 30 mp	5 h
5	8 perc 30 mp	4 h
6	2 perc 30 mp	1,5 h
7	3 perc 30 mp	1,5 h
8	4 perc 30 mp	1,5 h
9		1,5 h

### A TELJESÍTMÉNY VÁLTOZÁSA

A teljesítmény változására aktiválja a kiválasztott főzőzónát (az „L“ szenzor) és a „+“ é a „-“ szenzorokkal állítsa be a kellő teljesítményt.

### A KÉSZÜLÉK KIKAPCSOLÁSA

A készüléket bármikor a „B“ szenzor lenyomásával 1 másodpercre kikapcsolhatja.

### A KETTŐS (DUO) ZÓNA BEKAPCSOLÁSA

A kettős zónát bármikor a főzés közben be lehet kapcsolni.

- Aktiválja a kiválasztott zónát az „L“ szenzor lenyomásával a kettős zónáért.
- A kijelzőn a tizedespont fog világitani, következően a „K“ szenzor lenyomásával a kettős zónát aktiválja és az „I“ szimbólum fog világitani.

### A KETTŐS (DUO) ZÓNA KIKAPCSOLÁSA

Járjon hasonlóan el, az „I“ szimbólum kialszik és a külső áramkör kikapcsolódik.

### A FŐZŐZÓNA KIKAPCSOLÁSA

- Aktiválja a kiválasztott zónát.
- A D (+) és C (-) szenzorok egyidejű lenyomásával a főzőzóna kikapcsolódik, vagy a C (-) szenzor lenyomásával állítsa be „0“ -ás teljesítményfokot.

- A főzőzóna kikapcsolása után az adott zóna kijelzője a H“ szimbólumot fogja mutatni, ez arra figyelmeztet, hogy ez a zóna még forró és a maradék hőt ki lehet használni.

### A MARADÉK-HŐ INDIKÁTORA

Azonnal a főzőzóna vagy az egész főzőlap kikapcsolása után a kijelzőn a „H“ szimbólum lesz ábrázolva. Ez azt jelenti, hogy a főzőzóna 60°C -nál melegebb. A lap lehűlése után ez a szimbólum eltűnik.

### MEGJEGYZÉS

**Ha a kijelzőn a „H“ szimbólum azonnal a főzőlap áramkörhöz való csatlakozásánál jelenik meg (például az áram kiesése után főzés közben, vagy az előzőri áramcsatlakozásnál), ez azt jelenti, hogy a lap meleg állapotban volt az áramkörtől elcsatlakozva. Ez nem hiba, a „H“ szimbólum eltűnik a gyártóval beállított idő elmúltával.**

### AZ ÉTEL MELEGBEN TARTÁSA

Kis teljesítmény segítségével lehet az étel melegben tartani.

Ennek a funkciónak a bekapcsolása:

- A főzőzónát állítsa be az 1-es számú teljesítményre és aztán nyomja le a „-“ szenzort.
- A kijelző az „u“ jelet fogja mutatni.

### A FŐZŐLAP VEZÉRLÉSÉNEK LEZÁRÁSA

Ha a főzőlapon a beállított működési rendszert akarja lezárni (ez a főzőlap beállításának a főzés közbeni nem akart változását gátolja meg), nyomja le az A szenzort (kulcs) legalább 2 másodpercre. Az „F“ ellenőrző lámpa gyullad ki.

A főzőlap vezérlésének lezárása után csak a főzőlap kikapcsolása lehetséges (a B szenzor lenyomásával (hálózati kapcsoló), vagy a lezárás kikapcsolása az A (kulcs) szenzor lenyomásával. A lezárás kikapcsolása után (az indikátor dióda az A szenzornál kialszik) megint a főzőlap valamennyi funkcióját kezelheti.

### MEGJEGYZÉS:

A főzőlap vezérlésének lezárása csak bekapcsolt állapotban lehetséges.

### GYEREKBIZTOSÍTÓ

A gyerekbiztosító a készülék használatát korlátozza.

- A gyerekbiztosítót csak akkor lehet aktiválni, ha semmilyen nem nullás teljesítmény nincs a főzőzónáknál.

### FOLYAMAT

- Kapcsolja be a főzőlapot a „B“ szenzor lenyomásával.
- A kijelzőkön villogó tizedespontok lesznek ábrázolva.
- 3 másodpercig nyomja le egyidejűleg a „+“ és „-“ szenzorokat és ezután a „+“ szenzort.
- A kijelzők egy pillanatra az L szimbólumot mutatják és ez után a lap kialszik.
- A lap bekapcsolási kísérleténél a kijelzőn az L jel fog világitani.

- Před přípravou jídla, která obsahuje větší množství cukru (např. džem), potřete desku vhodným ochranným prostředkem, abyste chránili její povrch proti poškození cukrem v případě překypění pokrmu nebo při jeho rozlití na povrch desky.



**Kovově lesknoucí skvrny** vznikají odřením dna hliníkového hrnce nebo použitím nevhodného čisticího prostředku. Tyto skvrny se pracně odstraňují několikanásobným čištěním.

**Barevné změny na varné desce** jsou způsobeny vesměs neodstranitelnými přípálenými zbytky. Nemají vliv na funkci sklokeramiky, nejedná se o změnu v materiálu.

**Obroušení dekoru** můžeme způsobit abrazivními čisticími prostředky, nebo dřením dna hrnce po povrchu varné desky po delší dobu. Na varné desce vzniká tmavá skvrna.

### REKLAMACE

Vyskytne-li se v záruční době na spotřebiči závada, neopravujte ji sami. Reklamaci uplatňujte v prodejně, ve které jste spotřebič zakoupili, u značkového servisu nebo u servisních gesčí, uvedených v Záručních podmínkách. Při podávání reklamace se řiďte textem Záručního listu a Záručních podmínek. Bez předložení řádně vyplněného Záručního listu je reklamace neplatná.

### ZPŮSOBY VYUŽITÍ A LIKVIDACE OBALŮ



MORA MORAVIA, s.r.o. se zapojila do integrovaného systému sběru komunálního odpadu ve spolupráci s firmou EKO-KOM, a. s. Sběr obalů

uložených na sběrných místech ve Vaší obci zaručuje jejich recyklaci.

### LIKVIDACE SPOTŘEBIČE PO UKONČENÍ ŽIVOTNOSTI



Tento spotřebič je označen v souladu s evropskou směrnicí 2002/96/EG o nakládání s použitými elektrickými a elektronickými zařízeními (waste electrical and electronic equipment - WEEE). Tato směrnice stanoví jednotný evropský (EU) rámec pro zpětný odběr a recyklování použitých zařízení.

Spotřebič obsahuje hodnotné materiály, které by měly být opětovně využity. Spotřebič odevzdejte do sběrných surovin nebo na místo určené obcí k ukládání odpadu.

### PŘEDPIS PRO INSTALACI

Tento předpis je určen především pracovníkům oprávněných instalačních a opravárenských organizací. Doporučujeme Vám však, abyste si ve vlastním zájmu tento předpis prostudovali.

**Spotřebiče jsou provedeny a schváleny podle předpisů:**

- ČSN EN 60335-1 - ed. 2 Elektrické spotřebiče pro domácnost a podobné účely. Bezpečnost - Část 1: Všeobecné požadavky.
- ČSN EN 60335-2-6 - ed. 2 Elektrické spotřebiče pro domácnost a podobné účely. Bezpečnost - Část 2-6: Zvláštní požadavky na nepřenosné sporáky, varné panely, trouby a podobné spotřebiče
- ČSN EN 55 014-1: 95 Elektromagnetická kompatibilita - Požadavky na spotřebiče pro domácnost, elektrické nářadí a podobné přístroje - Část 1: Vyzařování - Norma skupiny výrobku.

**Instalace spotřebiče musí být provedena podle:**

- ČSN 33 2180 Elektrotechnické předpisy ČSN. Připojování elektrických přístrojů a spotřebičů.
- ČSN 06 1008 Požární bezpečnost tepelných zařízení.
- ČSN 73 0823 Požární technické vlastnosti hmot. Stupeň hořlavosti stavebních hmot.

**Při instalaci spotřebiče je nutné z hlediska funkce spotřebiče, provést především tyto úkony:**

- kontrola správnosti připojení k elektrickému přívodu,
- kontrola funkce topných těles, ovládacích a regulačních prvků,
- předvedení zákazníkovi všech funkcí spotřebiče a seznámení s jeho obsluhou a údržbou.

### DŮLEŽITÉ UPOZORNĚNÍ!

Při jakékoliv manipulaci se spotřebičem mimo běžné používání je nutno zajistit jeho odpojení od rozvodné elektrické sítě vypnutím hlavního vypínače před spotřebičem.

### UMÍSTĚNÍ VARNÉ DESKY

**Instalaci může provádět pouze firma k tomu odborně oprávněná a musí být provedena v souladu s výše citovanými normami.**

- Elektrická varná deska je určena z hlediska působení vnějších vlivů dle ČSN 33 2000-3 pro normální prostředí.
- Pro bezpečné vzdálenosti stěn a nábytku od varné desky platí ČSN 061008.
- Varná deska předpokládá zabudování do výřezu v pracovní desce min. tloušťky 30mm, povrchově kryté tepelně odolným materiálem.

## PŘIPOJENÍ SPOTŘEBIČE K ELEKTRICKÉ SÍTI

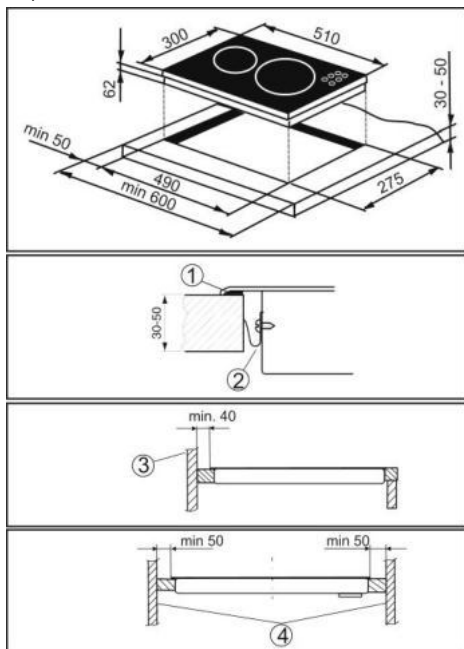
Připojení spotřebiče k elektrické síti smí provádět jen odborně oprávněná firma. Do rozvodu před spotřebičem musí být zabudován spínač pro odpojení spotřebiče od elektrické sítě, u něhož je vzdálenost rozpojených kontaktů všech pólů min. 3mm.

- K připojení varné desky použijte 3-žilový kabel o průřezu 1,5 mm<sup>2</sup>, např. typu H05VV-F3G1,5, jehož konce upravte podle obrázku.
- Konce vodičů je nutno zpevnit proti roztržení nalisovanými koncovkami.
- Po upevnění konců vodičů pod hlavy šroubů ve svorkovnici založte kabel do svorkovnice a zajistěte proti vytržení sponou.
- Nakonec zavřete víko svorkovnice.
- Po připojení spotřebiče otočte do pracovní polohy, vložte do výřezu a zkontrolujte polohu přívodního kabelu.
- Varnou desku zajistěte upínkami (viz. obrázek) a to přiměřenou silou tak, aby nedošlo k poškození spořebiče.

### UPOZORNĚNÍ:

Výrobce si vyhrazuje právo drobných změn návodu, vyplývajících z inovačních nebo technologických změn výrobku, které nemají vliv na funkci výrobku.

- Pracovní deska musí být instalována ve vodorovné poloze a musí být na straně ke zdi utěsněna proti zatékání kapalin.
- Rozměry výřezu pro varnou desku a jeho poloha jsou uvedeny na obrázku.
- Bezpečné vzdálenosti stěn a nábytku od varné desky jsou na obrázku.
- Plochy vzniklé po výřezu otvoru doporučujeme kryt vhodným lakem (např. silikonovým) resp. Al fólií, které sníží pronikání vlhkosti do desky.
- Pod varné desky nelze instalovat bez zvláštního opatření pečíci trouby, u kterých mohou spaliny z pečíci trouby proudit směrem nahoru pod varnou desku.
- Zadní stěna kuchyňské linky za varnou deskou musí být rovněž z tepelně odolného materiálu (120° C). Nejmenší vzdálenost zadní hrany varné desky od zadní stěny je 40 mm.
- Varná deska nesmí být instalována v těsné blízkosti kuchyňské skříňky z hořlavého materiálu, přesahující nad povrch pracovní desky.
- Nad varnou deskou se doporučuje instalovat pouze odsavač par (digestoř), nad kterým může být umístěna kuchyňská skříňka. Samostatnou skříňku bez odsavače par k instalaci nad varnou desku nedoporučujeme. Minimální vzdálenost mezi varnou deskou a odsavačem je 650 mm, dále dle doporučení výrobce odsavačů.
- Před instalací spotřebiče do výřezu v pracovní desce nalepte po obvodě spodní části rámu těsnění proti zatékání kapalin, které je přiloženo v příloženství.



1. Těsnění, 2. Upínka, 3. Zadní stěna, 4. Boční stěny

A főzőzónák teljesítményfelvételei a vezérlőpanel érintési szimbólumok által választható 9 fokozat terjedelmében vannak szabályozva. Minden elfogadott teljesítményváltozásnál (lenyomásnál vagy érintésnél) egy akusztikus jel hangzik el. A nyomógombok (szimbólumok) reakciója 1 másodperc – ezen idő alatt az ujjat az illetékes szimbólumon kell tartani.

### VIGYÁZAT

Minden kapcsolat a hálózatba (köztük a kapcsolat áramsűnet után) követi automatikus alkalmazkodás a külső körülmények a lemez annak érdekében, hogy a leghatékonyabb érzékelő funkciót, és lehetővé teszi a legjobb vezérlés főzőlap.

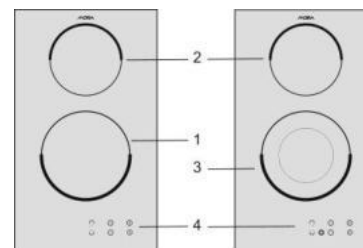
- A sikeres kapcsolat főzőlap megjelenik néhány másodperc, "F" (billentyűk), amely eltűnik az ujj rövid időre.
- A hajón felszerelt elektronikus érzékelők, hogy kapcsolja be, ha lenyomva tartja a futófelület az ujj legalább egy másodpercig.
- Minden gombnyomás (touch) érzékelők csipogás hallható.

### A SENZOROK KALIBRÁLÁSA

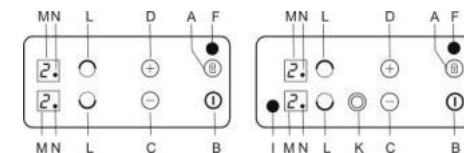
Azon időn belül, mikor a szenzorok a külső feltételekhez alkalmazkodnak:

- Ne rakjon a felületükre semmilyen tárgyat, másképpen a készülék a hibamódba kapcsolhat át.
- Szenzorok felületét tartsa mindig tisztán.
- Ne állítja ki őket erős fénynek, mint például izzólámpa fényének vagy éles napsütésnek.

Ezen szabályok be nem tartásánál a szenzorok esetleg nem lesznek rendesen kalibrálva és a kijelzőn hibát jelenthetnek (lásd a táblát). Az ok eltávolítása után automatikusan egy helyes kalibrálás lesz elvégezve.



- 1 - az első főzőzóna
- 2 - a hátsó főzőzóna
- 3 - az első főzőzóna - Duo - kettős zóna
- 4 - a vezérlőpanel



- A - a funkciók elzárásának szimbóluma (kulcs)
- B - a hálózati kapcsoló szimbóluma
- C - a mínusz szenzor (-)
- D - a plusz szenzor (+)
- F – a főzőlap bezárásának ellenőrző lámpája
- I – a kettős (duo) zóna külső körének bekapcsolásának ellenőrző lámpája
- K – a kettős (duo) zóna szenzorja
- L – a főzőzóna szenzorja
- M - a teljesítmény kijelzője
- N – a főzőzóna aktiválásának szimbóluma

### VIGYÁZATI!

- A szenzorvezérlés az ujj az üvegkerámia-lapon elhelyezkedő megfelelő szimbólumra való odaillesztésével aktiválódik. Ez okból a vezérlőpanel tartsa tisztán és szárazan.
- A szenzorok a sötét és matt színekre nem reagálnak (ne használjon fekete kesztyűt). Ne helyezzen semmit a főzőlap vezérlőpaneljére.
- Vigyázzon a készülék akaratlan bekapcsolására, pl. háziállatok által!

### A FŐZŐLAP BEKAPCSOLÁSA

Csak a "B" szenzort nyomja le (hálózati kapcsoló). Mind a két kijelzőn az "O" szimbólum jelenik meg, vagy a „H” szimbólum és a főzőzóna aktiválásának „N” szimbólumai pislognak. Ha 10 másodpercen belül nem tesz más választást, a főzőlap automatikusan kikapcsolódik.

### A FŐZŐZÓNA BEKAPCSOLÁSA

10 másodpercig nyomja le az „L” szenzort a kívánt főzőzónánál. A főzőzónához tartozó, aktivációt jelentő "N" szimbólum tartósan világít, a többi „N” szimbólumok kiallszanak. 8 másodpercig a „+” és „-” szimbólumok segítségével állítsa be a szükséges teljesítményt (1 – 9).

### A TELJESÍTÉS BEÁLLÍTÁSA

#### AZ ELŐMELEGÍTÉS FUNKCIÓJA NÉLKÜL:

Aktiválja a főzőzónát (az „N” szimbólum tartósan világít) és 8 másodpercen belül állítsa be a teljesítmény nagyságát.

### MEGJEGYZÉS:

Ha a teljesítményt a "-" szenzor segítségével állítja be, akkor 8 másodpercig változóan a kiválasztott teljesítmény és az „A” szimbólum fognak villogni. Ezen idő elmúltával a kijelzőn a kiválasztott teljesítmény lesz ábrázolva.

### A TELJESÍTMÉNY BEÁLLÍTÁSA

#### AZ ELŐMELEGÍTÉS FUNKCIÓJÁVAL:

Az előmelegítés megkönnyíti a főzést az eledelel gyorsabb forrásba hozásával a legnagyobb teljesítménnyel és aztán a teljesítmény automatikusan a kisebb, előre kiválasztott teljesítményre kapcsol át.

## KEZELÉSI ÉS KARBANTARTÁSI ÚTMUTATÓ

Kedves Vevő,  
megvásárolta a beépíthető elektromos készülékek új termékcsaládjának egyik termékét. Tanácsoljuk Önnek, olvassa át a jelen használati utasítást, és a benne foglalt utasítások szerint kezelje a terméket.

## FONTOS INFORMÁCIÓK, UTASÍTÁSOK ÉS TANÁCSOK

- Ellenőrizze, hogy a főzőlap alsó burkolatán elhelyezkedő típuscímkén megadott elektromos tápfeszültség adata megegyez-e az Ön elektromos elosztó-hálózatában levő feszültséggel.
- Az elektromos áram általi balesetvédelem szempontjából a szerint I. osztályba sorolt készülék.
- A főzőlap beszerelését csak a jelen tevékenységhez szakmailag illetékes személy végezheti.
- Az elvégzett szerelés dátumát írassa be a Szavatossági levélbe.
- Az esetleges szavatossági időn belüli javításokat a „Reklamáció” bekezdés szerint biztosítsa be.
- A főzőlapot a típuscímkén található előírások feszültségű elektromos hálózathoz kell kapcsolni, a főzőlap teljesítményfelvételének megfelelő bevezetével. (lásd „A készülék bekötése az elektromos hálózatba”).
- Ha a főzőlapot nem használja, ügyeljen arra, hogy az összes vezérlőegysége ki legyen kapcsolva.
- A főzőlap csak az eledel meleg feldolgozására alkalmas. Nem használható a helység fűtésére, mivel a túlterheléssel a funkciók meghibásodása következhet be. A helytelen használat általi megkárosodásra a szavatosság nem érvényesíthető.
- Tilos a főzőzónák közelében gyúlékony anyagot elhelyezni.
- A készülék szerelési térség környezetének változása esetében (mázanyagokkal, ragasztókkal való munkák stb.) mindig ki legyen kapcsolva az elektromos energia főbevezetése.
- A készülékkel való manipuláció, ill. a készülék hosszabb leállítására esetében kapcsolja ki a készülék előtti elektromos energia-bevezetés főkapcsolóját.

### VIGYÁZAT!

Ha a főzőlap felületén bármilyen repedés jelenik meg, azonnal kapcsolja le a készüléket a hálózatról.

### FIGYELMEZTETÉS

Ezt a készüléket nem szabad külső időzítővel sem különleges távvezérléssel használni.

## A KÉSZÜLÉK LEÍRÁSA ÉS KEZELÉSE

- A készülék a konyhabútor munkalapjában készített kivágásba való beszereléshez rendeltetett.
- Az armatúra burkolata galvanizáltan fémezett bádoglemezből van, és az armatúrával együtt a laphoz van csavarozva. Az egész komplett szorítócsavarokkal van a munkalappal összekötve.
- A főzőlap peremére ragasztott tömítőgumi meggátolja a folyadékok lefolyását a főzőlap alá.
- A készülék alapja az **üvegkerámia-főzőlap**, amelyre kötve vannak a többi tartó, burkoló és elektromos részek.
- A főzőlapon elektromos főzőzónák vannak kijelölve, amelyek kizárólag főzéshez vannak rendeltetve.
- A főzőzónák átmérői általános főzőedények méreteiből vannak levezetve. Csak a kijelölt átmérő felülete van melegítve, a maradék felület viszonylag hideg, és félreállító-felületnek használható.
- A vörösen sugárzó fűtőtest azonban a látószögtől függően átszűrődhet a kijelölt zóna kerületén is.
- Az üvegkerámia-lap alatti főzőzóna túlhevülését hő-korlátozó korlátozza.
- A maradékhő-kijelző lámpák a főzőzóna növelt hőmérsékletét jelzik annak kikapcsolása után. A forró főzőhely energetikailag kihasználható. A kijelző olyan lehűléskor alszik el, amikor nem fenyeget megégetés veszélye.

## A KÉSZÜLÉK LEÍRÁSA ÉS KEZELÉSE

- A készülék a konyhabútor munkalapjában készített kivágásba való beszereléshez rendeltetett.
- A főzőlap peremére ragasztott tömítőgumi meggátolja a folyadékok lefolyását a főzőlap alá.
- A készülék alapja az üvegkerámia-főzőlap, amelyre kötve vannak a többi tartó, burkoló és elektromos részek.
- A főzőlapon elektromos főzőzónák vannak kijelölve, amelyek kizárólag főzéshez vannak rendeltetve.
- A főzőzónák átmérői általános főzőedények méreteiből vannak levezetve.
- Csak a kijelölt átmérők területe van melegítve, a többi felületek viszonylag hűvösek és elrako területnek lehet őket használni.
- A vörösen sugárzó fűtőtest, a látószögtől függően, a kijelölt zónán is átvilágíthat.
- Az üvegkerámia-lap alatti főzőzóna túlhevülését hő-korlátozó korlátozza.
- A teljesítményt mutató ábrázoló helyén kivilágított "H" kijelzők, a főzőzóna kikapcsolása után is, a főzőzónának felületének magasabb hőmérsékletét jelzik. A forró főzőhely energetikailag kihasználható. A kijelző olyan lehűléskor alszik ki, amikor a megégetés veszélye már nem fenyeget.

TECHNICKÉ ÚDAJE		
Elektrická vestavná varná deska	<b>4309 VDS 300 FF</b>	<b>430A VDS 310 FF</b>
<b>Rozměry</b>		
Celkové rozměry Š x Hl. x V (V = zabudovaná hloubka)	300 / 510 / 66mm	300 / 510 / 66mm
Rozměry výřezu v pracovní desce Š x Hl x Tl. pracovní desky	275 / 490 / 30 až 50 mm	275 / 490 / 30 až 50 mm
<b>Varné zóny</b>		
Přední	1,8	
Přední - Duo zóna		1,7
Zadní	1,2	1,2
Elektrické napětí	230 V ~	
Celkový elektrický příkon	3,0	2,9

PŘÍSLUŠENSTVÍ	<b>4309 VDS 300 FF</b>	<b>430A VDS 310 FF</b>
Těsnící hmota	1 ks	1 ks
Čistící škrabka	1 ks	1 ks
Upínka	4 ks	4 ks
Šroub 3,9 x 6,5 mm	4 ks	4 ks

MORA MORAVIA, s.r.o., Hlubočky – Mariánské Údolí, Česká republika

387793cs

## NÁVOD NA OBSLUHU A ÚDRŽBU

Vážený zákazník, zakúpili ste si výrobok z nášho nového radu vstavaných elektrických spotrebičov. Je našim želaním, aby Vám náš výrobok dobre slúžil. Odporúčame Vám preštudovať tento návod a výrobok obsluhovať podľa pokynov.

## DŮLEŽITÉ INFORMÁCIE, POKYNY A DOPORUČENIA

- Skontrolujte, či údaje o elektrickom napájacom napätí uvedenom na typovom štítku, ktorý je na spodnom kryte varnej platne, súhlasí s napätím Vašej rozvodnej elektrickej siete.
- Z hľadiska ochrany pred úrazom elektrickým prúdom podľa STN EN 60 335-1 ide o spotrebič triedy I.
- Inštaláciu Vašej varnej platne musí vykonať iba oprávnená a pre túto činnosť odborne spôsobilá osoba. Pri inštalácii spotrebiča je treba vykonať:
  - kontrolu správnosti pripojenia k elektrickému prívodu,
  - kontrolu funkcií varných telies, regulačných a ovládacích prvkov,
  - predvedenie všetkých funkcií spotrebiča zákazníčkovi a oboznámenie ho s jeho obsluhou a údržbou.
- Dátum vykonania inštalácie si nechajte potvrdiť v Záručnom liste. Záručný list je platný iba v prípade, ak je riadne vyplnený a potvrdený oprávnenou osobou, ktorá vykonala spustenie spotrebiča do prevádzky.
- Prípadné opravy v záručnej dobe zabezpečíte podľa pokynov uvedených v kapitole „Reklamácia“.
- Varná platňa musí byť pripojená k elektrickému sieti s predpísaným napätím, ktoré je uvedené na typovom štítku, provodím, ktorým zodpovedá príkonu varného platne (Vid' „Pripojenie spotrebiča k elektrickému sieti“).
- Ak varná platňa nie je v prevádzke, dbajte na to, aby boli všetky jej ovládacie prvky vypnuté.
- Nie je prípustné dávať do blízkosti varných zón horľavé látky.
- Varná platňa je určená iba pre tepelnú úpravu pokrmov. Nesmie sa používať na vykurovanie miestností, pretože môže dôjsť k poruche funkčnosti jej nadmerným zaťažovaním. Na základy vzniknuté nesprávnym používaním sa záruka nevzťahuje.
- V prípade zmeny prostredia priestoru, kde je spotrebič inštalovaný (práca s náterovými hmotami, lepidlami apod.), musí byť vždy vypnutý hlavný prívod elektrickej energie.
- Pri manipulácii so spotrebičom, resp. pri ďalšom odstavení spotrebiča mimo prevádzku, vypnite hlavný vypínač prívodu elektrickej energie pred spotrebičom alebo odpojte prívodnú šnúru zo zásuvky.
- Doporučujeme Vám, aby ste sa raz za dva roky obrátili na servisnú organizáciu so žiadosťou o prekontrolovanie funkcie platne a vykonanie

odbornej údržby. Tým predídete prípadným poruchám a predĺžite životnosť varnej platne.

## POZOR!

Ak sa na povrchu varnej platne objavia akékoľvek trhliny, ihneď odpojte spotrebič od elektrickej siete.

## POPIS A OBSLUHA SPOTREBIČA

- Spotrebič je určený pre zabudovanie do výrezu v pracovnej doske kuchynského nábytku.
- Tesniaca guma je nalepená na okraj varnej platne a zabraňuje zatekaniu kvapaliny pod varnú platňu.
- Základnou časťou spotrebiča je sklokeramická platňa, na ktorú sú viazané ostatné nosné, krycie a elektrické časti spotrebiča.
- Na varnej platni sú vyznačené miesta – elektrické varné zóny – určené iba na varenie.
- Priemery varných zón sú odvodené z obvyklých rozmerov varných nádob.
- Vyhrievaná je iba plocha vyznačeného priemeru, ostatné plochy zostávajú relatívne chladné a môžu sa využiť ako odstavňé plochy.
- Na červeno žiariace vyhrievacie teleso však môže podľa zorného uhla presvitať aj cez obvod vyznačenej zóny.
- Prehriatiu varnej zóny pod sklokeramickou platňou zabraňuje obmedzovací regulátor teploty.
- Svetiace symboly „H“ na pozíciách ukazovateľov príkonových stupňov signalizujú zvýšenú teplotu povrchu varnej zóny po vypnutí. Horúce varné miesto môže byť energeticky využité. Symbol zhasne po takom ochladení varného miesta, kde už nehrozí nebezpečenstvo popálenia.

Príkony varných zón sú regulované v rozsahu 9 stupňov, voliteľných dotykovými symbolmi s príslušnými ukazovateľmi na senzorovom ovládači. Pri každom označení (stlačení alebo dotyku) symbolu dôjde k akustickej odozve. Reakcia tlačidiel je 1 sec, počas tejto doby je potrebné mať prst v blízkosti príslušného symbolu.

## UPOZORNENIE!

Po každom pripojení na sieť (vrátane výpadku prúdu) nasleduje automatické prispôsobenie vonkajším podmienkam, aby bola zabezpečená čo najúčinnšia funkcia snímača a čo najlepšie ovládanie varného panelu.

- Po úspešnom pripojení varného panelu zobrazia indikátory na pár sekúnd znak “F” (kľúča) ktorý prípadne zmizne.
- Varný panel je vybavený elektronickými snímačmi, ktoré sa aktivujú, ak sa minimálne jednu sekundu dotýkate špičkou prsta označenej plochy.
- Každý dotyk na snímače potvrdí pípnutie.
- Počas doby prispôsobovania nedávajte na povrch snímača žiadne predmety, mohli by ste vyvolať spustenie režimu chýb. Povrch snímača udržiajte stále čistý.

Przed instalacją urządzenia w otworze montażowym blatu szafki kuchennej należy przylepić na obwodzie dolnej części ramy taśmę uszczelniającą (będącą na wyposażeniu płyty ceramicznej) chroniącą przed zaciekaniami płynów

## PODŁĄCZENIE URZĄDZENIA DO SIECI ELEKTRYCZNEJ

- Podłączenie urządzenia do sieci elektrycznej może wykonać tylko firma posiadająca wymagane uprawnienia energetyczne.
- Na przyłączy płyty ceramicznej do sieci elektrycznej musi być umieszczony wyłącznik umożliwiający odcięcie wszystkich faz od sieci. Odległość styków w stanie wyłączonym musi wynosić minimum 3 mm.
- Do podłączenia płyty kuchennej do sieci elektrycznej należy wykorzystać 3-żyłowy przewód o przekroju 1,5 mm<sup>2</sup> np. typ H05VV-F3G1,5, którego końcówki należy przygotować zgodnie z rysunkiem.

- Końce przewodów należy zabezpieczyć przed rozplecieniem poprzez zaciśnięcie specjalnych końcówek.
- Po umocowaniu końców przewodów pod główkami wkrętów w puszcze przyłączeniowej, umieścić sznur w skrzynce i zabezpieczyć przed wyrwaniami przy pomocy klamy.
- Na zakończenie zamknąć przykrywkę puszki przyłączeniowej.
- Po przyłączeniu urządzenia obrócić w położenie robocze, umieścić w otworze montażowym, skontrolować położenie sznura przyłączeniowego.
- Płytę do zabudowy należy przymocować dociskami z taką siłą, aby nie spowodować jej uszkodzenia.

## UWAGA:

Producent zastrzega sobie prawo dokonania drobnych zmian niniejszej instrukcji wynikających z innowacji lub technologicznego rozwoju produktu.

DANE TECHNICZNE		
Elektryczna płyta do zabudowy	<b>4309 VDS 300 FF</b>	<b>430A VDS 310 FF</b>
<b>Wymiary</b>		
szerokość / głębokość / wysokość SZER. x GŁ. x V (v = głębokość zabudowy)	300 / 510 / 66mm	300 / 510 / 66mm
Wymiary otworu montażowego w blacie szafki kuchennej SZER. x GŁĘB. x GRUB. płyty	275 / 490 / 30 až 50 mm	275 / 490 / 30 až 50 mm
<b>Pole grzewcze</b>		
Przednie	1,8	
Przednie - Dwustrefowe		1,7
Tyłne	1,2	1,2
Napięcie elektryczne	230 V ~	
Całkowita nominalna moc elektryczna	3,0	2,9

RODZAJ WYPOSAŻENIA	<b>4309 VDS 300 FF</b>	<b>430A VDS 310 FF</b>
Taśma uszczelniająca	1 ks	1 ks
Skrobak	1 ks	1 ks
Docisk	4 ks	4 ks
Śruba 3,9 x 6,5 mm	4 ks	4 ks

MORA MORAVIA, s.r.o., Hlubočky – Mariánské Údolí, Česká republika

387793pl

## LIKwidACJA URZĄDZENIA PO ZAKOŃCZENIU UŻYTKOWANIA



Urządzenie to oznaczono zgodnie z europejską wytyczną 2002/96/EG o zużytych urządzeniach elektrycznych i elektronicznych (waste electrical and electronic equipment - WEEE).

Wytyczna ta określa ramy obowiązującego w całej Unii Europejskiej odbioru i wtórnego wykorzystania starych urządzeń.

Stare, zużyte urządzenie zawiera dużo pełnowartościowych surowców, które powinny być ponownie wykorzystane. Urządzenie należy sprzedać w punkcie skupu surowców wtórnych albo oddać do punktu zbiorczego odpadów komunalnych.

## INSTRUKCJA INSTALACJI

- Instrukcja ta przeznaczona jest przede wszystkim dla instalatorów i pracowników serwisów.
- Radzimy jednak, aby również użytkownicy płyty dokładnie zapoznali się z jej treścią.
- Instalacja płyty musi zostać przeprowadzona przez uprawnioną do tego firmę (posiadającą odpowiednie uprawnienia energetyczne) - w zgodzie z obowiązującymi w Polsce przepisami bezpieczeństwa.
- Przy montażu płyty należy bezwzględnie przestrzegać zachowania jej bezpiecznej odległości od ścian i innych mebli określonych w Polskich normach.

**Przy instalacji płyty, ze względu na prawidłowość działania urządzenia, należy wykonać przede wszystkim następujące czynności:**

- sprawdzenie prawidłowości podłączenia do sieci elektrycznej,
- kontrola działania grzałek, elementów regulacyjnych i sterowniczych,
- zaprezentowanie klientowi wszystkich funkcji urządzenia oraz zaznajomienie z jego obsługą i konserwacją.

### WAŻNE OSTRZEŻENIE.

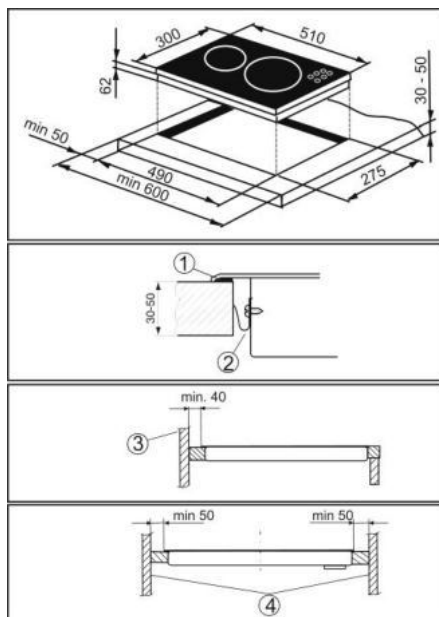
Przy wykonywaniu przy urządzeniu czynności innych niż normalne użytkowanie należy bezwzględnie odciąć dopływ energii elektrycznej do płyty przez wyłączenie wyłącznika głównego na jej zasilaniu.

## MONTAŻ PŁYTY CERAMICZNEJ

Instalacji płyty elektrycznej może dokonać wyłącznie firma posiadająca odpowiednie uprawnienia. Instalacja i montaż urządzenia musi być wykonany zgodnie z obowiązującymi w Polsce przepisami i normami.

- Płyta ceramiczna przeznaczona jest do użytkowania w normalnym środowisku zgodnie z polskimi normami.

- Płyta ceramiczna przeznaczona jest do zabudowy w otworze wykonanym w płycie mebla o minimalnej grubości 30mm, pokrytej materiałem odpornym na działanie wysokich temperatur.
- Płyta mebla musi być zainstalowana w położeniu poziomym, a na stronie od ściany pomieszczenia musi być uszczelniona przed zaciekaniem płynów pomiędzy płytę i ścianę.
- Wymiary otworu montażowego płyty ceramicznej podano na rysunku.
- Bezpieczne odległości ścian i mebli od płyty ceramicznej przedstawiono na rysunku VI.
- Krawędzie otworu zalecamy pokryć odpowiednim, lakierem (np. silikonowym) lub folią aluminiową.
- Podczas instalacji pod płytą piekarnika do zabudowy, z którego spaliny mogą przedostawać się w kierunku do góry pod płytę należy zachować szczególną ostrożność.



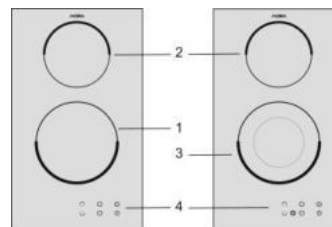
1. Uszczelka, 2. Docisk, 3. Ściana tylna, 4. Ściany boczne

- Płyta ceramiczna nie może być zainstalowana w bezpośredniej bliskości od szafki roboczej wykonanej z materiału palnego, wystającej ponad płaszczyznę blatu szafki roboczej.
- Tylna ściana nad szafkami kuchennymi za płytą ceramiczną, musi być również wykonana z materiału odpornego na działanie wysokich temperatur (minimum 120° C). Najmniejsza odległość tylnej krawędzi płyty ceramicznej od ściany tylnej wynosi 40 mm.
- Zalecamy, aby nad płytą ceramiczną zainstalować tylko okap kuchenny, nad którym może być umieszczona szafka kuchenna. Nie zalecamy instalować nad płytą ceramiczną samej szafki kuchennej bez okapu. Minimalna odległość płyty ceramicznej od okapu powinna wynosić 650 mm, lub zgodnie z zaleceniami producenta okapów.

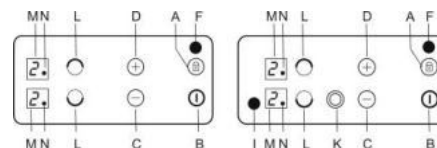
## KALIBRACJA SENZORÓW

V priebehu doby, keď sa senzory prispôsobujú externým podmienkam:

- Nekladte na ich povrch žiadne predmety, inak by mohlo dôjsť k aktivácii poruchového režimu.
- Povrch senzorov udržiavajte vždy v čistote
- Nevystavujte silnému osvetleniu, ako je napr. halogénová lampa alebo ostrý slnečný svit atd.
- V prípade nedodržania týchto podmienok nemusí dôjsť k správnej kalibrácii senzorov a na displeji sa objaví chybové hlásenie (pozri tabuľku). Po odstránení príčiny dôjde automaticky k správnej kalibrácii.



- 1 - predná varná zóna
- 2 - zadná varná zóna
- 3 - predná varná zóna - duozóna
- 4 - ovládací panel



- A - senzor uzamknutí funkcie (kľúč)
- B - senzor sieťového spínača
- C - senzor mínus (-)
- D - senzor plus (+)
- F - kontrolní svetielko uzamknutí varné dosky
- I - kontrolní svetielko pripojenie vonkajšieho okruhu duozóny
- K - senzor duozóny
- L - senzor varnej zóny
- M - ukazovateľ stupňa príkonu
- N - symbol aktivácie varné zóny

### POZOR!

- Senzorové ovládanie je aktivované priložením prsta na príslušný symbol na sklokeramickej platni. Ovládací panel udržiavajte preto v čistote a suchu.
- Senzory nereagujú na tmavé matné farby (nepoužívať čierne rukavice). Nekladte nič na ovládací panel varnej platne.
- Pozor na nežiaduce zapnutie spotrebiča, napr. domácimi zvieratami!

### ZAPNUTIE VARNEJ PLATNE

Stiskneme pouze senzor B (síťový spínač). Na obou displejích se objeví symbol „0“ nebo „H“ a symboly aktivace varné zóny „N“ blikají. Neprovedeme-li další volbu do 10 sec, dojde k automatickému vypnutí varné desky.

### ZAPNUTIE VARNEJ ZÓNY

Do 10 sec po zapnutí varnej dosky stlačte senzor "L" požadovanej varnej zóny. Príslušný symbol aktivácia varnej zóny "N" zostane trvalo svietiť, ostatné symboly "N" zhasnú. Do 8 sec vykonáme pomocou senzorov "+" a "-" nastavenie požadovaného stupňa výkonu (1 - 9).

### NASTAVENIE STUPŇA VÝKONU BEZ FUNKCIE PREDOHREVVU:

Aktivujeme varnú zónu (symbol "N" trvale svietí) a do 8 sec vyberte výkonový stupeň

### POZNÁMKA:

V prípade nastavenia stupňa výkonu pomocou senzoru "-", bude po dobu 8 sec striedavo blikať zvolený výkonový stupeň a symbol "A". Po uplynutí tejto doby zostane na displeji zobrazený vybraný stupeň výkonu.

### NASTAVENIE STUPŇA VÝKONU S FUNKCIOU PREDOHREVVU:

Uľahčí varenie rýchlejšim uvedením pokrmu do varu plným výkonom a potom sa výkon automaticky prepne na zvolený nižší stupeň.

- aktivujeme príslušnú varnú zónu.
- Stlačíme senzor "-", na displeji bliká striedavo 9 a A.
- Opätovným stlačením senzoru "-" (do 8 sec) zvolíme požadovanú dobu predohrevu a výkonový stupeň po jej uplynutí (pozri tabuľku).
- Ak neurobíme aktiváciu predohrevu, zostane nastavený stupeň 9 a funkcia predohrev bude automaticky deaktivovaná

Po celú dobu predohrevu bude varná zóna nastavená na maximálny výkon a na displeji sa striedavo zobrazuje symbol "A" a predvolený výkonový stupeň. Po uplynutí doby predohrevu sa varná zóna automaticky prepne na predvolený výkonový stupeň.

Doby predohrevu pre príslušné výkonové stupne sú uvedené v tabuľke.

Výkonový stupeň	Doba prevádzky na maximálny výkon (doba predohrevu)	Bezpečnostné vypnutie
U		6 h
1	60 sec	6 h
2	3 min	6 h
3	4 min 42 sec	5 h
4	6 min 30 sec	5 h
5	8 min 30 sec	4 h
6	2 min 30 sec	1,5 h
7	3 min 30 sec	1,5 h
8	4 min 30 sec	1,5 h
9		1,5 h

## ZMENA STUPŇA VÝKONU

Pre zmenu stupňa výkonu aktivujte príslušnú varnú zónu (senzor "L") a stlačením senzorov "+" a "-" vykonajte požadovanú zmenu

## VYPNUTIE SPOTREBIČA

Spotrebič môžete vypnúť kedykoľvek stlačením senzora "B" po dobu 1 sec.

## ZAPNUTIE DUOZÓNY

Zapnutie duozóny je možné kedykoľvek v priebehu varenia.

- Aktivuje príslušnú zónu stlačením senzora "L" pre duozónu.
- Na displeji svieti desatinná čiarka, následne stlačením senzora "K" dôjde k aktivácii duozóny a rozsvieti sa symbol "I".

## VYPNUTIE DUOZÓNY

Postupujeme rovnakým spôsobom, dôjde k zhasnutiu symbolu "I" a vypne sa vonkajší okruh varnej zóny.

## VYPNUTIE VARNEJ ZÓNY

- Aktivuje príslušnú varnú zónu
- Súčasným stlačením oboch senzorov D(+) a C(-) sa varná zóna vypne, alebo stlačením senzora C (-) postupne nastavíme výkonový stupeň na "0".
- Po vypnutí varnej zóny bude displej príslušnej zóny zobrazovať symbol "H", ktorý poukazuje na to, že táto zóna je horúca a je možné využiť toto zvyškové teplo.

## INDIKÁTOR ZVÝŠKOVÉHO TEPLA

Ihneď po vypnutí varnej zóny alebo celej dosky sa na displeji zobrazí "H". To znamená, že varná zóna je zahriata na teplotu vyššiu ako 60 ° C. Po vychladnutí dosky symbol zmizne.

## POZNÁMKA:

Ak dôjde k zobrazeniu "H" na displeji po pripojení dosky na el. sieť (napr. pri zapnutí po výpadku dodávky el. energie počas varenia alebo pri prvotnom pripojení dosky k el. sieti), znamená to, že doska bola odpojená od prívodu el. energie v horúcom stave. Toto nie je na závalu, symbol "H" zmizne po uplynutí doby nastavenej výrobcom.

## FUNKCIA UDRŽIAVANIA POKRMU V TEPLOM STAVE

Pomocou nízkeho výkonu udržiavame pokrm v teplom stave.

Nastavenie funkcie:

- Nastavíme varnú zónu na stupeň výkonu 1 a stlačíme senzor "-".
- Na displeji sa zobrazí "u"

## UZAMKNUTIE OVLÁDANIA VARNÉ DOSKY

Ak chceme uzamknúť nastavený režim varnej dosky (zabráni nechcenému prestaveniu varnej platne pri prevádzke), stlačíme senzor A (kľúč) po dobu minimálne 2 sec. Rozsvieti sa kontrolné svetidlo "F". Pri uzamknutom ovládaní varnej platne zostáva

funkčné iba vypnutie varnej dosky (stlačením senzora B (sieťový spínač) alebo vypnutie uzamknutia stlačením senzora A (kľúč)). Po vypnutí uzamknutia (indikáčna dióda u senzora A zhasne) môžeme znova ovládať všetky funkcie varnej dosky.

## POZNÁMKA:

Uzamknutie varnej dosky je možné len v zapnutom stave.

## DETSKÁ POISTKA

Detická poistka slúži na znemožnenie použitia spotrebiča  
Detiskú poistku je možné aktivovať len keď nie je nastavený výkonový stupeň varných zón.

## POSTUP

- Zapnite varnú dosku stlačením senzora "B".
- Na displejoch sa zobrazia blikajúce desatinné body.
- Do 3 sec stlačte súčasne senzory "+" a "-" a následne senzor "+".
- Na displejoch sa na okamih zobrazia L a doska zhasne.
- Pri pokuse o zapnutie dosky sa displeja s L rozsvieti

## DEAKTIVÁCIA – VYPNUTIE DETSKEJ POISTKY

- Zapnite dosku stlačením senzora "B"
- Rozsvieti sa na displejoch L
- Do 3 sec stlačte súčasne senzory "+" a "-" a následne senzor "-".
- Doska je pripravená na použitie.

## VYPNUTIE VARNEJ DOSKY AUTOMATICKÉ

Vypneme-li všetky varné zóny, varná doska sa do 10-ti sec automaticky vypne.

## VYPNUTIE VARNEJ DOSKY OCHRANNÉ

Celá varná doska sa vypne v prípade, že stlačíme jeden senzor alebo viac senzorov na dobu dlhšiu ako 12 sec (napr. položíme utierku alebo nádobu na ovládacie symboly).

## VYPNUTIE VARNEJ DOSKY BEZPEČNOSTNÉ

Doska je vybavená bezpečnostným vypnutím. Doba, po ktorej dôjde k vypnutiu závisí na nastavenom stupni výkonu - viď tabuľka.

## TABUĽKA CHÝB

Displej	Príčina
F1	• príliš silné osvetlenie
F2	• silné pulzujúce svetlo (napr. žiarovka)
F3	• senzor prekrytý svetlým predmetom
F4	• silné premenlivé osvetlenie
FF	• prekrytie senzorov (napr. rozliata kvapalina)

Príklady činnosti pri nastavení rôznych stupňov moci	
0	Wyłączone
U	Prowadzenie żywności w ciepłe
1 – 3	Stoپیeń przeznaczony do <ul style="list-style-type: none"><li>• utrzymania cieczy w stanie lekkiego wrzenia, lekkiego i powolnego podgrzewania bez ryzyka przypalenia,</li><li>• rozpuszczania masła, czekolady,</li><li>• rozmrażania,</li><li>• gotowania niedużej ilości płynu.</li></ul>
4 – 6	Stoپیeń przeznaczony do <ul style="list-style-type: none"><li>• intensywnego gotowania,</li><li>• utrzymania wrzenia większej objętości płynu</li><li>• duszenia potraw.</li></ul>
7 - 9	Stoپیeń przeznaczony do <ul style="list-style-type: none"><li>• przygotowania potraw, które wymagają szybkiego podgrzania i wysokiej temperatury (befsztyków, kotletów, smażenia prażynek ziemniaczanych, itp.),</li><li>• rozgrzania potraw przed przełączeniem na niższy stopień.</li></ul>

## CZYSZCZENIE I KONSERACJA

Państwa płyta ceramiczna jest estetyczna i nieskomplikowana użyciu.

Poniższe rady i zalecenia pomogą Państwu utrzymać ją w takim stanie, aby mogła być przez Państwa używana jak najdłużej.

## ZALECENIA

- Do czyszczenia urządzenia nie wolno używać oczyszczaczy parowych!
- Płytę ceramiczną należy czyścić regularnie, najlepiej po każdym użyciu.
- W pierwszej kolejności należy usunąć z powierzchni płyty wszystkie zaschnięte resztki potraw i płynów przy pomocy znajdującego się w wyposażeniu skrobaka.
- Po ostudzeniu płyty należy nanieść na jej powierzchnię kilka kropel odpowiedniego środka czyszczącego i wyczyścić jej powierzchnię przy pomocy ręcznika papierowego lub delikatnej ściereczki.
- Powierzchnię płyty dokładnie umyć i wysuszyć nowym ręcznikiem papierowym lub miękką szmatką.
- Nie stosować drucików, gąbek ani środków mogących spowodować zadrapania powierzchni płyty.
- Nie stosować środków powodujących korozję - np. spray'e do piekarników i odpłamiacze.
- Jeśli na gorącej powierzchni płyty ceramicznej roztopi się jakikolwiek przedmiot z plastiku, folii kuchennej, cukru albo potrawy zawierającej cukier, należy je usunąć natychmiast (dopóki płyta jest jeszcze gorąca) przy pomocy skrobaka).

- Roztopione - plastik, folię cukier lub potrawy zawierające dużo cukru - należy usunąć z powierzchni dna garnka. Zapobiegnie się wtedy podrapaniu powierzchni płyty ceramicznej.
- Przed przygotowaniem potrawy, która zawiera większą ilość cukru (np. dżem) należy przetrzeć powierzchnię płyty środkami ochronnym (kondycjonerem) aby ochronić ją przed uszkodzeniem przez cukier w przypadku wykipienia zawartości garnka na powierzchnię płyty lub rozlania na powierzchnię płyty.



**Plamy z metalicznym połyskiem** - powstają wskutek otarcia dna garnka aluminiowego albo zastosowania nieodpowiedniego środka czyszczącego. Zanieczyszczenie tego typu można usunąć przez wielokrotne czyszczenie.

**Zmiany zabarwienia na powierzchni płyty ceramicznej** powstają przeważnie jako konsekwencja nie usunięcia przypalonych resztek. Nie mają one wpływu na działanie płyty ceramicznej gdyż nie następują zmiany materiałowe.

**Otarcia ornamentyki** - mogą powstać przez stosowanie agresywnych środków czyszczących albo tarciami dna garnków o powierzchnię płyty ceramicznej. Na powierzchni płyty powstaje ciemna plama.

## REKLAMACJE

Jeśli w okresie gwarancyjnym wystąpi usterka płyty - nie powinno się usuwać jej samodzielnie. Reklamacje należy zgłaszać w jednym z podanych w Karcie Gwarancyjnej autoryzowanych serwisów MORA lub w centrum serwisowym MORA (tel. 0 /prefiks/ 61 855 29 17). Przy zgłaszaniu reklamacji należy postępować zgodnie z instrukcją podaną w Karcie Gwarancyjnej. Bez ważnej, prawidłowo wypełnionej Karty Gwarancyjnej reklamacja nie może być przyjęta.

## SPOSÓB WYKORZYSTANIA I UTYLIZACJI OPAKOWAŃ

Tektura falista, papier pakowy  
- sprzedaż w skupie makulatury  
- odkładanie do pojemników zbiorczych na papier i makulaturę  
- do odpadów komunalnych  
Folia i woreczki plast.  
- do pojemników zbiorczych na plastik.

## AUTOMATYCZNE WYŁĄCZENIE PŁYTY GRZEWCZEJ

Jeżeli zostanie wyłączone wszystkie pola grzewcze, płyta zostanie automatycznie wyłączona po 10 sekundach.

## WYŁĄCZENIE OCHRONNE PŁYTY GRZEWCZEJ

Cała płyta grzewcza zostanie wyłączona w przypadku, gdy zostanie naciśnięty jeden lub więcej sensorów na czas dłuższy niż 12 sekund (np. położona ściereka lub naczynie na symbole sterujące).

## WYŁĄCZNIK BEZPIECZEŃSTWA PŁYTY GRZEWCZEJ

Płyta wyposażona jest w wyłącznik bezpieczeństwa. Czas po którym dojdzie do jej wyłączenia, zależy od nastawionego stopnia mocy – patrz tabela.

### TABELA BŁĘDÓW

Wyświetlacz	Przyczyna
F1	• zbyt mocne oświetlenie
F2	• mocno pulsujące światło (np. świetlówka)
F3	• sensor przykryty jasnym przedmiotem
F4	• mocno promieniujące oświetlenie
FF	• zakryty sensor (np. rozlana ciecz)

### UWAGA:

- Symbole FF, F1 do F4 są wyświetlane na przemian z symbolami A0 – A9, które oznaczają konkretny sensor.
- Przy nieprawidłowym użyciu płyty grzewczej (np. grzanie pustych garnków), może dojść do jej przegrzania. Stan ten jest sygnalizowany symbolem „t” na wyświetlaczu.

### ZASADY EKSPLOATACJI PŁYTY CERAMICZNEJ OSTRZEŻENIA!

- Urządzenie może być użytkowane wyłącznie przez osoby dorosłe.
- Nie wolno pozostawiać dzieci bez nadzoru w pobliżu działającej płyty.
- Elektryczna płyta ceramiczna jest urządzeniem którego praca wymaga nadzoru.
- W przypadku płyt ceramicznych u których ramka jest malowana, krawędzie garnków nie mogą dotykać ramki, jak również garnki nie mogą być stawiane na ramce.



- Nie należy podgrzewać pustych naczyń emaliowanych, ponieważ może to spowodować uszkodzenie dna naczynia i w trakcie przesuwania po powierzchni płyty jej uszkodzenie.
- Nie stosować naczyń z rowkowanym dnem albo z dnem z nadlewami.
- Aby osiągnąć najlepsze efekty podgrzewania, dno naczyń metalowych powinno mieć grubość 2-3mm, w przypadku naczyń z dnem wielowarstwowym (sandwich) jego grubość powinna wynosić 4 - 6mm.
- Dno naczyń w temperaturze pokojowej powinno być lekko wklebione, gdyż pod wpływem ciepła podlega lekkiemu rozszerzeniu i przylega płasko do powierzchni płyty ceramicznej. W ten sposób ogranicza się do minimum starty ciepła przy zetknięciu powierzchni dna naczynia i płyty ceramicznej.
- Aby zapobiec podrabianiu powierzchni płyty ceramicznej, należy stosować naczynia z gładkim i czystym dnem.
- Dno naczynia powinno odpowiadać swojej wielkością polu grzewczemu.
- Zbyt mały garnek i nierówne dno powodują zadziałanie ogranicznika temperatury. Nie jest błędem jeżeli średnica naczynia jest większa niż powierzchnia pola grzewczego.
- Aby doprowadzić do wrzenia potrawy należy stosować wyższy stopień mocy, a następnie po doprowadzeniu do wrzenia przełączyć pole grzewcze na niższy stopień.
- Nie stosować tacek z folii aluminiowej oraz naczyń zawierających w swym składzie aluminium.
- Nie odkładać na gorące pola grzewcze przedmiotów z tworzyw sztucznych (łyżki, miski, cedzaki itp.), które mogą się roztopić i przywrzeć do płyty.
- Przegrzane tłuszcze i oleje mogą się zapalić, dlatego należy zwracać na nie szczególną uwagę przy obróbce termicznej potraw (smażenie frytek itp.).
- Zadrapanie powierzchni płyty ceramicznej mogą spowodować ziarenka piasku z warzyw, resztki nieodpowiednich środków czyszczących oraz twarde krawędzie przedmiotów.
- Płyta ceramiczna powinna być zawsze czysta i sucha. Wilgotne dna garnków mogą być przyczyną powstawania plam na płycie.
- Powierzchnia płyty, podczas przygotowywania potraw jest bardzo gorąca, może spowodować poparzenie – dlatego należy obserwować wskaźniki ciepła resztkowego.
- Jeżeli dojdzie do uszkodzeń płyty ceramicznej - powstaną zarysowania, pęknięcia – urządzenie musi być wyłączone z eksploatacji przy pomocy wyłącznika głównego znajdującego się przed urządzeniem. Następnie należy zgłosić usterkę do autoryzowanego serwisu.

### POZNÁMKA:

- Symbole FF, F1 aż F4 sa striedavo zobrazujú so symbolmi A0 - A9, ktoré označujú konkrétne senzory.

- Pri nevhodnom použití varné dosky (napr. ohrev prázdnej nádoby), môže dôjsť k jej prehriatiu. Tento stav je signalizovaný symbolom "t" na displejoch.

### ZÁSADY POUŽÍVANIA SKLOKERAMICKEJ PŁATNE

#### UPOZORNENIE!

- Spotřebiči môžu obsluhovať podľa návodu na obsluhu iba dospelé osoby.
- Nie je prípustné ponechať deti bez dozoru pri spotrebiči, ktorý je v prevádzke.
- Elektrická varná platňa je spotrebič, ktorého prevádzka vyžaduje dozor.
- Pred prvým použitím spotrebiča je nutné vypnúť hlavný vypínač alebo odpojiť privodnú šnúru zo zásuvky a spotrebič poriadne očistiť (čistiace prostriedky vid' kapitola „Čistenie a údržba“).



- U varných platní, ktoré majú lakovaný rám, sa nesmú okraje nádob dotýkať rámu varnej platne alebo byť naň položené.
- Vyhňte sa ohrevu prázdnych smaltovaných nádob, ktorých dna sa tým môžu poškodiť a pri presune nádoby poškrať povrch varnej platne.
- Nie sú vhodné nádoby s ryhovaním resp. ostrými výstupkami na dne.
- Pre dosiahnutie najlepších výsledkov by malo byť dno kovových nádob 2-3mm hrubé, u nerezových nádob s vrstveným (sendvičovým) dnem 4-6 mm.
- Pri izbovej teplote by malo byť dno mierne vyhlbené, pretože sálaním tepla sa rozťahuje, aby tak potom mohlo rovno ležať na povrchu varnej zóny. Tým sa zaistená minimálna tepelná strata pri styku plôch.
- Poškriabaniu sklokeramiky zabránite, ak budete používať nádoby s čistým a hladkým dnem.
- Vždy sa snažte, aby dno použitej nádoby zodpovedalo svojej veľkosti prímeru zvolenej varnej zóny.
- Príliš malý hrniec a nerovné dno vedú k opakovanému zapínaniu obmedzovača teploty. Napriek tomu nie je na škodu, ak je priemer nádoby väčší než vyznačená varná zóna.
- Pre uvedenie pokrmov do bodu varu používajte vyšší stupeň príkonu. Po uvedení pokrmu do varu prepnite na nižší príkon varnej zóny.
- Nepoužívajte misky z hliníkovej fólie ani nádoby vyrobené z materiálu, obsahujúceho hliník.
- Na horúce varné zóny nekladte predmety z umelej hmoty (lyžice, misky, cedidlá apod.), tieto materiály sa tavja a pripaľujú.

- Prehriate tuky a oleje sa môžu vznietiť, preto dávajte pozor pri úprave pokrmov s tukmi a olejmi (fritovanie a pod.).
- Poškriabanie sklokeramiky môžu spôsobiť napr. pieskové zrná z čistenej zeleniny, zvyšky nevhodného čistiaceho prášku.
- Varnú platňu udržiavajte čistú a suchú. Vlhké dna hrncov môžu spôsobiť vznik škvr.
- Povrch platne je počas jej prevádzky horúci, môže dôjsť k popáleniu - sledujte ukazovatele zvyškového tepla.
- Ak dôjde k poruche varnej platne, vypnite hlavný vypínač prívodu elektrickej energie pred spotrebičom, alebo odpojte privodnú šnúru zo zásuvky a obráťte sa na servisnú firmu.

Príklady činností pri nastavení príkonových stupňov	
0	Vypnuto
U	Udržiavanie pokrmu v teplom stave
1 - 3	Stupeň je určený <ul style="list-style-type: none"> <li>• pre udržiavanie kvapalín v miernom vare,</li> <li>• mierny a pomalý ohrev bez nebezpečenstva pripálenia,</li> <li>• rozpúšťanie masla, čokolády,</li> <li>• rozmrazovanie,</li> <li>• varenie malého množstva kvapaliny.</li> </ul>
4 - 6	Stupeň možno použiť <ul style="list-style-type: none"> <li>• pri intenzívnom varení,</li> <li>• udržiavaní varu väčšieho množstva kvapaliny,</li> <li>• dusení (varení v pare).</li> </ul>
7 - 9	Stupeň používame <ul style="list-style-type: none"> <li>• pri príprave pokrmov vyžadujúcich rýchly ohrev a vysokú teplotu (bifteky, rezne, opekané zemiaky apod.),</li> <li>• pri zohrievaní pokrmov pred prepnutím na nižší stupeň.</li> </ul>

### ČISTENIE A ÚDRŽBA

Vaša sklokeramická platňa je vzhľadovo pekná a nenáročná na používanie. Nasledujúce rady a doporučenia Vám pomôžu udržiavať ju v takom stave, aby Vám vydržala naozaj dlho.

#### DOPORUČENIE

- Na čistenie spotrebiča nepoužívajte parný čistič!
- Vašu sklokeramickú platňu čistite pravidelne, najlepšie po každom použití.
- Najprv odstráňte zo sklokeramickej platne všetky zaschnuté zvyšky jedla a tekutín pomocou čistiacej škrabky (v príslušenstve spotrebiča).
- Akonáhle je platňa chladná, naneste na ňu niekoľko kvapiek vhodného čistiaceho prostriedku a vyčistite jej povrch papierovým obrúskom alebo čistou, jemnou utierkou.
- Plochu dôkladne umyte a vysušte ďalším papierovým obrúskom alebo mäkkou látkou.

- Nepoužívajte drôtenky, mycie huby alebo akékoľvek iné čistiace predmety s drsným povrchom.
- Rovnako tiež nedoporučujeme používať prípravky podporujúce koróziu ako sú napríklad spreje pre rúry na pečenie a na odstraňovanie škvŕn.
- Ak sa Vám na rozohriatom povrchu Vašej sklokeramickej platne nedopatrením roztaví akýkoľvek predmet z plastu, kuchynskej fólie, cukor alebo potravinová obsahujúca cukor, odstráňte ho okamžite pomocou čistiacej škrabky kým je platňa horúca, a to nielen z varnej platne, ale, v prípade znečistenia, aj z povrchu nádoby. Tým zabránite poškodeniu povrchu varnej platne.
- Pred prípravou jedla, ktoré obsahuje väčšie množstvo cukru (napr. džem), potrite platňu vhodným ochranným prostriedkom, aby ste chránili jej povrch pred poškodením cukrom v prípade vyvretia pokrmu alebo pri jeho rozliatí na povrch platne.



**Kovovo sa lesnúce škvŕny** vznikajú trením dna hliníkového hrnca alebo použitím nevhodného čistiaceho prostriedku. Tieto škvŕny sa odstraňujú pracne, až po niekoľkonásobnom čistení.

**Farebné zmeny** na varnej platni sú spôsobené neodstrániteľnými pripálenými zvyškami pokrmov. Nemajú vplyv na funkčnosť sklokeramiky, nejedná sa o zmenu v materiále.

**Obrúsenie dekóru** môžeme spôsobiť abrazívnymi čistiacimi prostriedkami alebo ak dlhšiu dobu posúvame dnom hrnca po povrchu varnej platne. Na varnej platni vzniká tmavá škvŕna.

## REKLAMÁCIA

Ak sa vyskytne v záručnej dobe na spotrebiči závada, neopravujte je sami. Reklamáciu si uplatnite v predajni, v ktorej ste daný spotrebič zakúpili, u značkového servisu GORENJE SLOVAKIA alebo u servisných gescií, uvedených v Záručných podmienkach. Pri uplatňovaní reklamácie sa riadte textom Záručného listu a Záručných podmienok. Bez predloženia riadne vyplneného Záručného listu je reklamácia neplatná.

## SPÔSOBY VYUŽITIA A LIKVIDÁCIE OBALOV

- Vnitřná lepenka, baliaci papier
- predaj zberným surovinám
- do zberných kontajnerov na zberný papier
- iné využitie
- Obalová fólia a PE vrecia
- do zberných kontajnerov na plasty

## LIKVIDÁCIA SPOTREBIČA PO UKONČENÍ ŽIVOTNOSTI



Tento spotrebič je označený v súlade s európskou smernicou 2002/96/EG o nakladaní s použitými elektrickými a elektronickými zariadeniami (waste electrical and electronic equipment - WEEE). Táto smernica stanoví jednotný európsky (EU) rámec pre spätný odber a recyklovanie použitých zariadení.

Spotrebič obsahuje hodnotné materiály, ktoré by mali byť opätovne využité. Podľa možnosti spotrebič odovzdajte do zberných surovin alebo na miesto určené obcou na odkladanie odpadu.

## PREDPIS PRE INŠTALÁCIU

Tento predpis je určený predovšetkým pracovníkom oprávnených inštalčných a opravárenských organizácií. Odporúčame Vám však, aby ste si vo vlastnom záujme tento predpis preštudovali.

**Spotrebiče sú nastavené a schválené podľa predpisov:**

STN EN 60335-1

Bezpečnosť elektrických spotrebičov pre domácnosť a podobné účely. Bezpečnosť. Časť 1: Všeobecné požiadavky.

STN EN 60335-2-6

Bezpečnosť elektrických spotrebičov pre domácnosť a podobné účely. Časť 2-6: Osobitné požiadavky na stabilné sporáky, varné panely, rúry a podobné spotrebiče.

STN EN 55 014-1: 95

Elektromagnetická kompatibilita - Požiadavky na spotrebiče pre domácnosť, elektrické náradie a podobné zariadenia. Časť 1: Vyžarovanie.

**Inštalácia spotrebiča musí byť uskutočnená v súlade s:**

STN 33 2180 Elektrotechnické predpisy STN. Pripájanie elektrických prístrojov a spotrebičov.

STN 92 0300 Požiarne bezpečnosť tepelných zariadení.

STN 73 0823 Požiarne-technické vlastnosti hmôt.

Stupeň horľavosti stavebných hmôt.

**Z hľadiska funkcie spotrebiče je pri inštalácii nutné vykonať tieto úkony:**

- kontrolu správnosti pripojenia k prívodu elektrickej energie,
- kontrolu funkcie vyhrievacích telies, ovládacích a regulačných prvkov,
- predvedenie všetkých funkcií spotrebiča zákazníkovi a obznámenie ho s jeho obsluhou a údržbou.

## DÔLEŽITÉ UPOZORNENIA!

Pri akejkoľvek manipulácii so spotrebičom mimo bežného použitia je nutné zaistiť jeho odpojenie od rozvodnej elektrickej siete vypnutím hlavného vypínača pred spotrebičom.

Stopieň mocy	Czas działania pola grzewczego z mocą maksymalną (czas przedgrzewu)	Wyłączenie bezpieczeństwa
U		6 h
1	60 sec	6 h
2	3 min	6 h
3	4 min 42 sec	5 h
4	6 min 30 sec	5 h
5	8 min 30 sec	4 h
6	2 min 30 sec	1,5 h
7	3 min 30 sec	1,5 h
8	4 min 30 sec	1,5 h
9		1,5 h

## ZMIANA STOPNIA MOCY

W celu zmiany stopnia mocy, należy włączyć odpowiednie pole grzewcze (sensor „L”) i naciskając sensor „+” i „-” nastawić żadaną moc.

## WYŁĄCZENIE URZĄDZENIA

Urządzenie można wyłączyć w każdej chwili naciskając sensor „B” przez 1 sekundę.

## WŁĄCZENIE DWUSTREFOWEGO POLA GRZEWCZEGO

Włączenie dwustrefowego pola grzewczego można wykonać w każdym momencie gotowania.

- Włączyć odpowiednią strefę naciskając sensor „L” dla pola dwustrefowego.
- Na wyświetlaczu świeci się kropka dziesiątna, następnie naciśnięcie sensora „K” spowoduje włączenie drugiej strefy i zaświeci się symbol „I”.

## WYŁĄCZENIE DWUSTREFOWEGO POLA GRZEWCZEGO

Postępując w podobny sposób, doprowadzimy do zgaśnięcia symbolu „I” oraz wyłączenia zewnętrznej strefy pola grzewczego.

## WYŁĄCZENIE POLA GRZEWCZEGO

- Aktywować odpowiednio pole grzewcze
- Jednocześnie nacisnąć oba sensory D (+) i C (-) co spowoduje wyłączenie pola grzewczego lub nacisnąć sensor C (-) a następnie nastawić stopień mocy na „0”.
- Po wyłączeniu pola grzewczego na wyświetlaczu odpowiedniego pola pojawi się symbol „H”, który ostrzega że to pole jest gorące i można wykorzystać ciepło szczytkowe.

## WSKAŹNIK CIEPŁA SZCZĄTKOWEGO

Natychmiast po wyłączeniu pola grzewczego lub całej płyty na wyświetlaczu pojawi się „H”. To oznacza, że pole grzewcze jest rozgrzane do temperatury wyższej niż 60°C. Po wychłodzeniu się płyty symbol zniknie.

## UWAGA

Jeżeli po podłączeniu płyty grzewczej do sieci elektrycznej na wyświetlaczu pojawi się „H” (np. przy włączeniu zasilania po przerwie w dostawie energii elektr. w trakcie gotowania, lub początkowym podłączeniu płyty do sieci elektr.), oznacza to, że płyta została odłączona od zasilania energią elektryczną w stanie gorącym. Nie jest to wada, symbol „H” zniknie po upływie czasu nastawionego przez producenta.

## FUNKCJA PODTRZYMYWANIA POKARMU W CIEPŁYM STANIE

Za pomocą małej mocy pokarm utrzymywany jest w ciepłym stanie.

Nastawienie funkcji:

- Naciśnięcie pole grzewcze na stopień mocy 1 i nacisnąć sensor „-”.
- Na wyświetlaczu pojawi się „u”

## ZABLOKOWANIE STEROWANIA PŁYTĄ GRZEWCZĄ

W celu zablokowania nastawionego reżimu pracy płyty grzewczej (zapobiega to jej przypadkowemu przestawieniu podczas pracy), nacisnąć sensor A (kluczek) przez minimum 2 sekundy. Zaświeci się lampka kontrolna „F”.

Po zablokowaniu sterowania płytą grzewczą pozostaje tylko dostępna funkcja wyłączenia płyty grzewczej (naciskając sensor B (włącznik sieciowy) lub wyłączenia blokady naciskając symbol A (kluczek). Po wyłączeniu blokady (diody sygnalizacyjnej sensora A zgaśnie) można znowu sterować wszystkimi funkcjami płyty grzewczej.

## UWAGA:

Zablokowanie płyty grzewczej jest możliwe tylko w stanie włączonym.

## ZABEZPIECZENIE PRZED DZIEĆMI

Zabezpieczenie przed dziećmi służy do uniemożliwienia korzystania z urządzenia. Zabezpieczenie przed dziećmi może być włączone tylko wtedy gdy nie jest nastawiony stopień mocy pól grzewczych.

## SPÓSOB POSTĘPOWANIA

- Włączyć płytę grzewczą naciskając sensor „B”.
- Na wyświetlaczu pojawi się mrugająca kropka dziesiątna.
- Do 3 sekund nacisnąć **jednocześnie** sensory „+” i „-” a następnie sensor „+”.
- Na wyświetlaczach na chwilę pojawi się L i płyta wyłączy się.
- Przy próbie włączenia płyty na wyświetlaczach pojawi się L

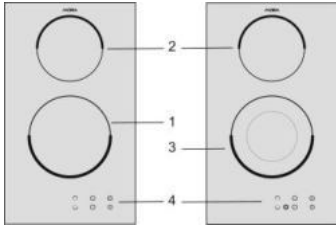
## DEAKTYWACJA - WYŁĄCZENIE ZABEZPIECZENIA PRZED DZIEĆMI

- Włączyć płytę naciskając sensor „B”.
- Na wyświetlaczach pojawi się L
- Do 3 sekund nacisnąć **jednocześnie** sensory „+” i „-” a następnie sensor „-”.
- Płyta jest gotowa do użytku.

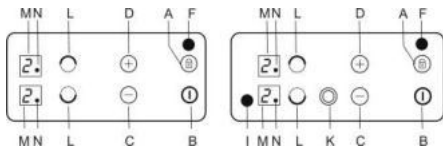
## KALIBRACJA SENSORA

W trakcie, gdy sensory przystosowują się do warunków zewnętrznych:

- Nie kłaść na jego powierzchni żadnych przedmiotów, w przeciwnym razie mogłoby to spowodować aktywację trybu awaryjnego.
- Powierzchnię sensorów utrzymywać w czystości.
- Nie wystawiać na działanie silnego oświetlenia, takiego jak np. lampa halogenowa lub silne promienie słoneczne itp.
- W przypadku niedotrzymania tych warunków nie musi dojść do prawidłowej kalibracji sensorów a na wyświetlaczu pojawi się raport błędu (patrz tabela). Po usunięciu przyczyny dojdzie automatycznie do prawidłowej kalibracji.



- 1 - pole grzewcze przednie
- 2 - pole grzewcze tylne
- 3 - pole grzewcze przednie - dwustrefowe
- 4 - panel sterowania



- A - sensor zablokowania funkcji (klucz)  
B - sensor włącznika sieciowego  
C - sensor minus (-)  
D - sensor plus (+)  
F - lampka kontrolna zablokowania działania płyty  
I - lampka kontrolna załączenia zewnętrznego obwodu dwustrefowego pola grzewczego  
K - sensor pola grzewczego dwustrefowego  
L - sensor pola grzewczego  
M - wskaźnik stopnia mocy  
N - symbol aktywacji pola grzewczego

## UWAGA!

- Sterowanie sensorowe aktywuje się po przyłożeniu palca na odpowiedni symbol na płycie ceramicznej. Panel sterowania utrzymuj daleko w czystości i suchy.
- Sensory nie reagują na ciemne kolory (nie używać czarnych rękawic). Nie odkładać żadnych przedmiotów na panel sterowania płyty grzewczej.
- Uważać na przypadkowe włączenie urządzenia np. przez zwierzęta domowe!

## WŁĄCZENIE PŁYTY GRZEWCZEJ

Nacisnąć sensor B (włącznik sieciowy). Na obu wyświetlaczach pojawi się symbol „O” lub „H” i będą migać symbole aktywacji pól grzewczych „N”. Jakakolwiek kolejną funkcję płyty należy wybrać w czasie do 10 sekund. W przeciwnym wypadku płyta zostanie automatycznie wyłączona.

## WŁĄCZENIE POLA GRZEWCZEGO

Do 10 sekund po włączeniu płyty grzewczej nacisnąć sensor „L” żadanego pola grzewczego. Odpowiedni symbol aktywacji pola grzewczego „N” zaświeci się trwale, pozostałe symbole „N” zgasną. Do 8 sekund przeprowadzić za pomocą sensorów „+” i „-” nastawę wymaganego stopnia mocy (1 – 9).

## NASTAWIENIE STOPNIA MOCY BEZ FUNKCJI PRZEDGRZEWU:

Włączyć pole grzewcze (symbol „N” trwale świeci się) i do 8 sekund wybrać stopień mocy.

## UWAGA:

W przypadku nastawienia stopnia mocy za pomocą sensora „-”, przez 8 sekund będzie na przemian migać wybrany stopień mocy i symbol „A”. Po upływie tego czasu na wyświetlaczu pojawi się wybrany stopień mocy.

## NASTAWIENIE STOPNIA MOCY Z FUNKCJĄ PRZEDGRZEWU:

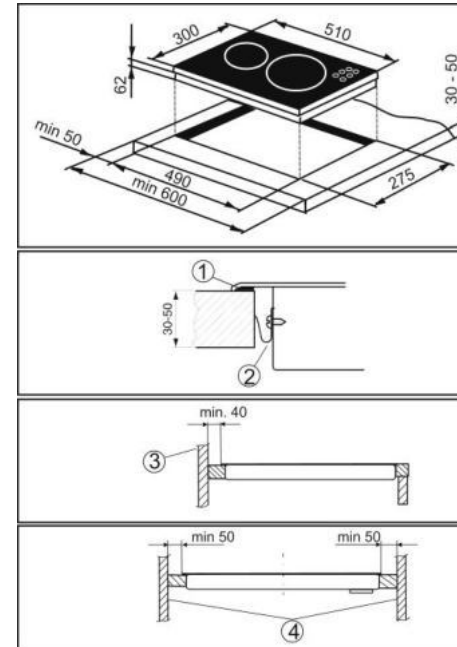
Funkcja ta ułatwia szybsze doprowadzenie gotowanego pokarmu do wrzenia przy wykorzystaniu pełnej mocy, a następnie automatycznego przełączenia pola grzewczego na wybrany niższy stopień.

- Aktywować odpowiednie pole grzewcze.
- Nacisnąć sensor „-”, na wyświetlaczu miga na przemian 9 i A.
- Ponownie naciskając sensor „-” (do 8 sekund) wybrać wymagany czas przedgrzewu i stopień mocy po jego zakończeniu (patrz tabela).
- Jeżeli nie zostanie przeprowadzona aktywacja funkcji przedgrzewu, zostanie nastawiony 9 stopień i funkcja przedgrzewu będzie automatycznie deaktywowana.

Przez cały czas działania funkcji przedgrzewu pole grzewcze będzie działało z mocą maksymalną a na wyświetlaczu będą migać na przemian symbol „A” i wybrany wcześniej stopień mocy. Po upływie działania w/w funkcji pole grzewcze zostanie automatycznie przełączone na wybrany wcześniej stopień mocy. Czas działania funkcji przedgrzewu dla poszczególnych stopni mocy został przedstawiony w tabeli.

## UMIESTNIENIE VARNEJ PLATNE

Instalację może wykonać iba osoba, która je pre túto činnosť oprávnená a odborne spôsobilá, a to v súlade s vyššie citovanými normami.



1. Tesnenie, 2. Upinka, 3. Zadná stena, 4. Bočné steny

- Elektrická varná platňa je určená z hľadiska pôsobenia vonkajších vplyvov podľa STN 33 2000-3 pre normálne prostredie.
- Pre bezpečné vzdialenosti stien a nábytku od varnej platne platí STN 92 0300.
- Varná platňa je určená na zabudovanie do výrezu v pracovnej doske minimálnej hrúbky 30mm, povrchovo krytej tepelne odolným materiálom.
- Pracovná doska musí byť inštalovaná vo vodorovnej polohe a musí byť na strane k stene utesnená proti zatekaniu kvapalín.
- Rozmery výrezu pre varnú platňu a jeho poloha sú uvedené na obrázku.
- Bezpečné vzdialenosti tak stien a nábytku sú na obrázku.
- Plochy vzniknuté vo výreze otvoru doporučujeme kryť vhodným lakom (napr. silikónovým), resp. hliníkovou fóliou, ktorá zníži prenikanie vlhkosti do platne.
- Pod varné platne sa nemôžu inštalovať bez zvláštného opatrenia rúry, u ktorých môžu spaliny z pečenia prúdiť smerom nahor pod varnú platňu.
- Zadná stena kuchynskej linky za varnou platňou musí byť taktiež z tepelne odolného materiálu (120° C). Najmenšia vzdialenosť zadnej hrany varnej platne od zadnej steny je 40 mm.

- Varná platňa nesmie byť inštalovaná v tesnej blízkosti kuchynskej skrinky z horľavého materiálu, presahujúcej nad povrch pracovnej dosky.
- Nad varnou platňou sa doporučuje inštalovať iba odsávač pár (digestor), nad ktorým môže byť umiestnená kuchynská skrinka. Samostatnú skrinku bez odsávača pár pre inštaláciu nad varnú platňu nedoporučujeme. Minimálna vzdialenosť medzi varnou platňou odsávačom je 650 mm, ďalej podľa doporučení výrobcu odsávačov pár.
- Pred inštaláciou spotrebiča do výrezu v pracovnej doske nalepte po obvode spodnej časti rámu tesnenie proti zatekaniu kvapalín, ktoré je priložené v príslušenstve.

## PRIPOJENIE SPOTREBIČA K ELEKTRICKEJ SIETI

Pripojenie spotrebiča k elektrickej sieti smie vykonávať iba oprávnená a odborne spôsobilá osoba.

- Do rozvodu pred spotrebičom musí byť zabudovaný spínač pre odpojenie spotrebiča od elektrickej siete, u ktorého je vzdialenosť rozpojených kontaktov všetkých pólov minimálne 3 mm.
- K pripojeniu varnej platne použite 3-žilový sieťový kábel o priereze 1,5 mm<sup>2</sup>, napríklad H05VV-F3G1,5, ktorého konce upravte podľa obrázku.
- Konce vodičov je nutné spevniť proti rozstrapkaniu nalisovanými koncovkami.
- Po upevnení koncov vodičov pod hlavy skrutiek vo svorkovnici zložte kábel do krabičky svorkovnice a zaistite proti vytrhnutiu sponou.
- Nakoniec zatvorte veko krabičky svorkovnice.
- Po pripojení spotrebiča otočte do pracovnej polohy, vložte do výrezu a skontrolujte polohu prívodného kábla.
- Varnú platňu zaistite úpinkami (viď. obrázok), a to primeranou silou tak, aby nedošlo k poškodeniu spotrebiča.

## UPOZORNENIE:

Výrobca si vyhradzuje právo drobných zmien v návode, vyplývajúcich z inovačných alebo technologických zmien výrobku, ktoré nemajú vplyv na funkciu výrobku.

TECHNICKÉ ÚDAJE		
Elektrická vstavaná varná platňa	<b>4309</b> <b>VDS 300 FF</b>	<b>430A</b> <b>VDS 310 FF</b>
<b>Rozmery</b>		
Šírka / hĺbka / výška / Š x Hl. x V (V = zabudovaná hĺbka)	300 / 510 / 66mm	300 / 510 / 66mm
Rozmery výrezu v pracovnej doske Š x Hl x Tl. pracovnej dosky	275 / 490 / 30 až 50 mm	275 / 490 / 30 až 50 mm
<b>Varné zóny</b>		
Predná	1,8	
Predná - Duo zóna		1,7
Zadná	1,2	1,2
Elektrické napätie	230 V ~	
Celkový elektrický príkon	3,0	2,9

PRÍSLUŠENSTVO	4309 VDS 300 FF	430A VDS 310 FF
Tesniaca hmota	1 ks	1 ks
Čistiaca škrabka	1 ks	1 ks
Úpinka	4 ks	4 ks
Skrutka 3,9x 6,5mm	4 ks	4 ks

MORA MORAVIA, s.r.o., Hlubočky – Mariánské Údolí, Česká republika

387793sk

## INSTRUKCJA OBSŁUGI I KONSERWACJI

Szanowni Użytkownicy, zakupili Państwo produkt z naszej nowej serii elektrycznych płyt ceramicznych do zabudowy. Naszym życzeniem jest, by nasz produkt dobrze Państwu służył. Podczas jego użytkowania należy przestrzegać określonych regul. W Państwa interesie leży zatem dokładne przestudiowanie niniejszej instrukcji i użytkowanie wyrobu zgodnie z zawartymi w niej wskazówkami.

## WAŻNE INFORMACJE, WSKAZÓWKI I ZALECENIA

- Przed podłączeniem sprawdzić, czy dane dotyczące napięcia sieci elektrycznej znajdującej się na tabliczce znamionowej (znajdującej się na dolnej ściance obudowy urządzenia) są zgodne z napięciem w Państwa sieci elektrycznej.
- Z punktu widzenia ochrony przed porażeniem prądem elektrycznym - według polskich norm odbiornik należy do klasy I.
- Instalacji Państwa płyty może dokonać tylko osoba (firma) posiadająca wymagane uprawnienia. Przy instalacji urządzenia należy:
  - sprawdzić prawidłowość podłączenia do sieci elektrycznej
  - sprawdzić prawidłowość działania pól grzewczych, elementów regulacyjnych i sterowniczych
  - poinstruować użytkownika, łącznie z pokazem o wszystkich funkcjach urządzenia, oraz zaznajomić z jego obsługą i konserwacją.
- Data wykonanej instalacji urządzenia musi zostać potwierdzona w Karcie Gwarancyjnej.
- Jeśli płyta nie jest używana - wszystkie włączniki powinny być wyłączone.
- Płyta może być wykorzystywana tylko do obróbki cieplnej artykułów spożywczych. Nie wolno wykorzystywać płyty do ogrzewania pomieszczeń, ponieważ istnieje ryzyko przeciążenia i uszkodzenia urządzenia. Gwarancja producenta nie obejmuje usterek powstałych na skutek nieprawidłowego wykorzystania urządzenia.
- Niedopuszczalne jest umieszczanie materiałów palnych w pobliżu elementów grzewczych płyty.
- W przypadku zmiany środowiska pomieszczenia, w którym zainstalowane jest urządzenie (np. prace z farbami, klejami, itp.), urządzenie musi być odłączone od sieci elektrycznej.
- Podczas przemieszczania urządzenia, lub przy dłuższym wyłączeniu z eksploatacji należy wyłączyć główny wyłącznik prądu bezpośrednio przed urządzeniem.

### UWAGA!

W przypadku stwierdzenia jakichkolwiek pęknięć na powierzchni płyty należy natychmiast odłączyć urządzenie od sieci elektrycznej.

## OPIS I OBSŁUGA URZĄDZENIA

- Urządzenie przeznaczone jest do wmontowania w płytę roboczą mebla kuchennego.
- Uszczelka znajdująca się na obwodzie płyty ceramicznej urządzenia, zabezpiecza je przed przedostawaniem się płynów do jego wnętrza.
- Podstawową częścią urządzenia jest płyta ceramiczna, obudowa oraz instalacja elektryczna.
- Na płycie ceramicznej znajdują się wyznaczone miejsca - pól grzewczych, które przeznaczone są do gotowania.
- Średnice pól grzejnych dostosowane są do wielkości typowych naczyń kuchennych. Ogrzewana jest tylko oznaczona powierzchnia, pozostała część powierzchni płyty jest relatywnie chłodna.
- Promieniujący czerwono element grzewczy może ogrzewać niewielką powierzchnię poza wyznaczonym polem.
- Przed przegrzaniem pola grzejnego pod płytą ceramiczną chroni ogranicznik temperatury.
- Świecąca litera „H” na wyświetlaczu pól grzewczych sygnalizuje podwyższoną temperaturę powierzchni pola po wyłączeniu. Zakumulowane ciepło może być jeszcze wykorzystane. Litera zgaśnie na wyświetlaczu w momencie gdy temperatura pola grzewczego obniży się do takiej wartości przy której nie będzie zachodziło ryzyko poparzenia.

Moc pól grzewczych można regulować przy pomocy sensorów w zakresie 9 stopni. Wybranie każdej funkcji sygnalizowane jest sygnałem dźwiękowym. Przyciski (symbole) reagują po upływie 1 sekundy i przez ten czas należy przytrzymać palec na odpowiednim symbolu.

### OSTRZEŻENIA!

Po każdym przyłączeniu do źródła zasilania ( np. po przerwie w dopływie prądu), płyta automatycznie dostosuje się do warunków otoczenia tak, by zachowane były optymalne funkcje sensorów i możliwość sterowania polami grzejnymi.

- Po przyłączeniu płyty grzejnej do źródła prądu, na wyświetlaczu przez kilka sekund będą widoczne znaki "F", które zgasną automatycznie.
- Płyta grzejna wyposażona jest w elektroniczne sensory, które zaczną działać jeśli określone ikoną miejsce dotknięte będzie przez przynajmniej 1 sekundę.
- Każde włączenie sensora potwierdzone jest sygnałem dźwiękowym
- Na powierzchni sensorów nie wolno stawiać jakichkolwiek przedmiotów (w przeciwnym wypadku sensor może wskazać błąd). Powierzchnia sensorów powinna być zawsze czysta.