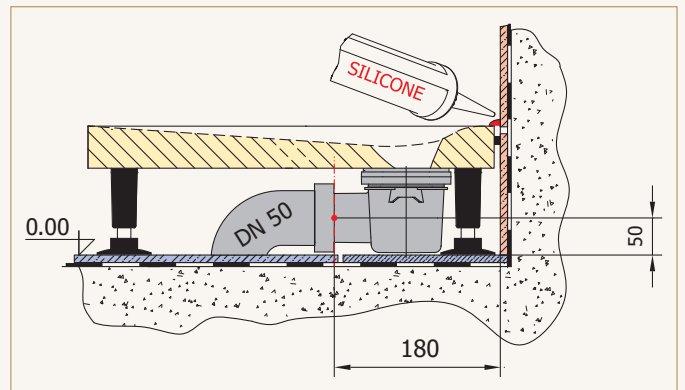
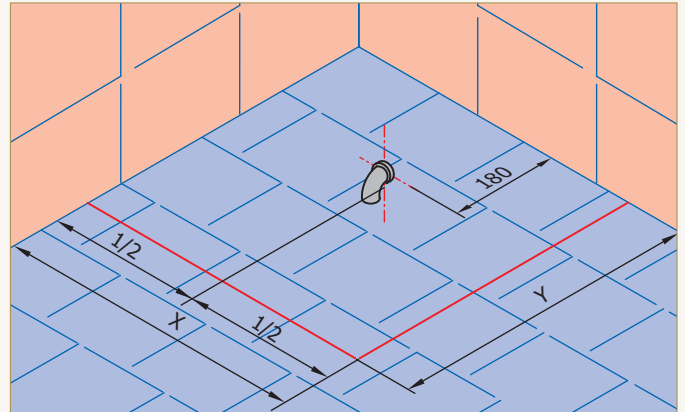
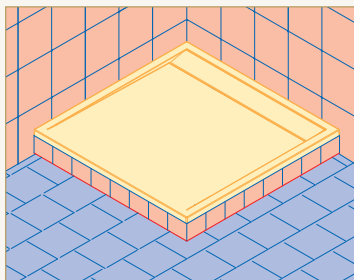
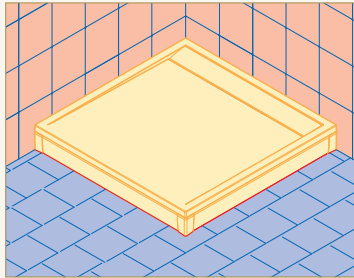




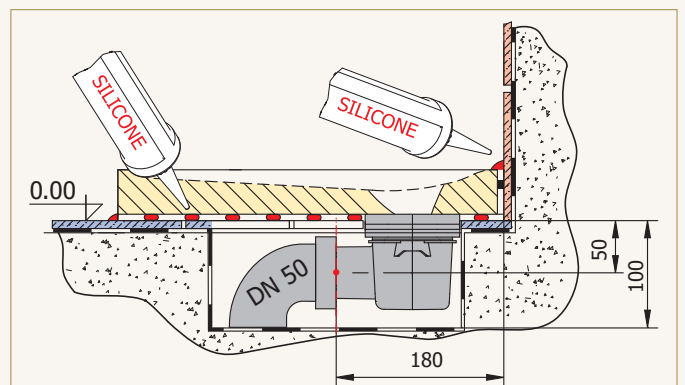
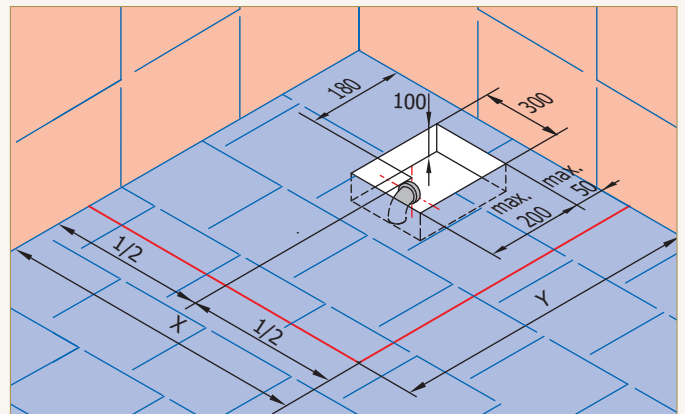
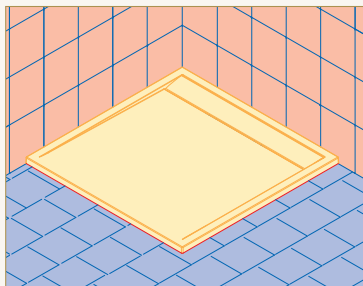
# Technická specifikace

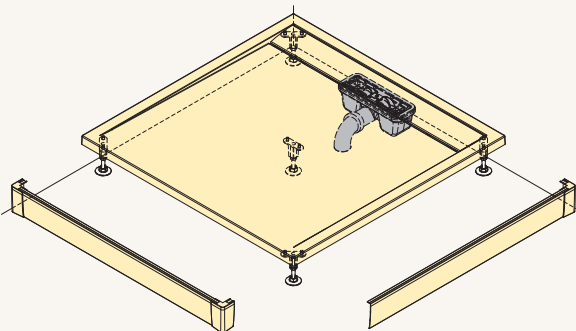
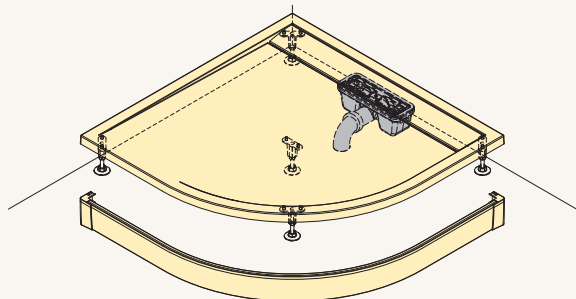
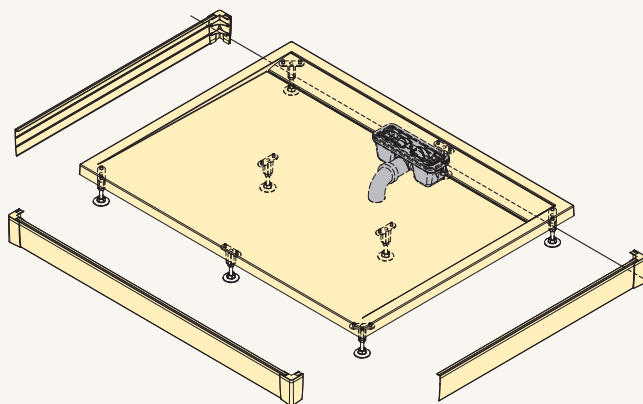
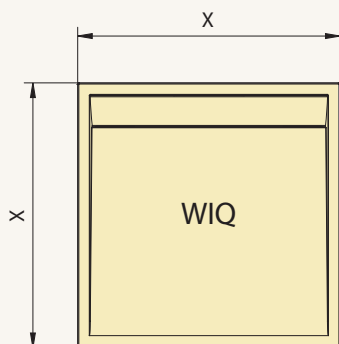
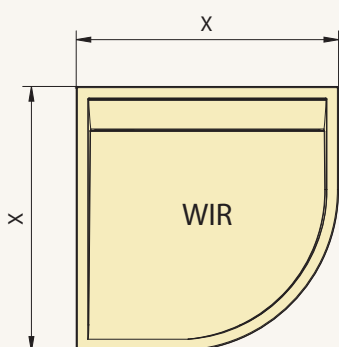
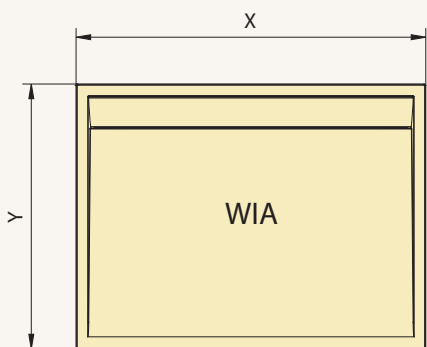
## Stavební připravenost

### 1) Vanička instalovaná na nožičky - s čelním panelem či obezděná



### 2) Vanička instalovaná na podlahu

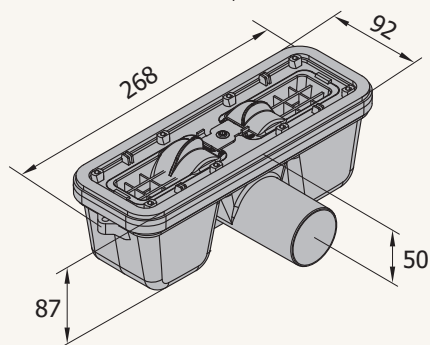




|     | X    | Y    | Výška | Počet nožiček |
|-----|------|------|-------|---------------|
| WIA | 1000 | 800  | 35    | 8             |
|     | 1200 | 800  | 35    | 8             |
|     | 1200 | 900  | 35    | 8             |
|     | 1400 | 900  | 35    | 8             |
| WIR | 1600 | 900  | 35    | 8             |
|     | 800  | 800  | 30    | 5             |
|     | 900  | 900  | 30    | 5             |
| WIQ | 1000 | 1000 | 35    | 5             |
|     | 800  | 800  | 30    | 5             |
|     | 900  | 900  | 30    | 5             |
|     | 1000 | 1000 | 35    | 5             |

## Dvoukomorový sifon SIWI

- \* Průtoknost až 44 l/min
- \* Vrchní čištění
- \* Částečná samočistiitelnost
- \* Výška hladiny 50 mm
- \* Jmenovitá světlost odtokového potrubí DN 50



## Standardně dodávané příslušenství

### BWI

- Kryt sifonu z hliníkového profilu
- Nástroj pro snadnou demontáž krytu sifonu
- Pěnová izolační a dilatační páska
- Dvoukomorový sifon SIWI
- Kotvicí nožičky s přestavitelností 65 - 105 mm
- Čistící a leštící pasta Clean & Shine s houbičkou



### Dvoukomorový sifon SIWI

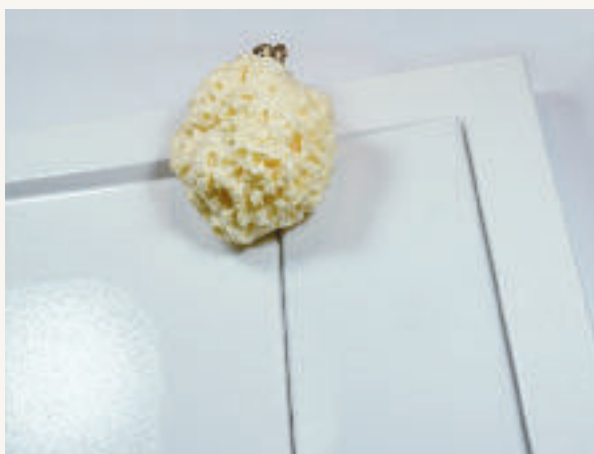
Speciálně vyvinutý sifon SIWI s dvěma komorami zaručuje vysokou průtočnost až 44 l/min. Čištění se provádí odklopením krytu sifonu a poté vyjmutím a očištěním sítěk.

## Volitelné doplňky

### Protiskluzová úprava vaničky AR1

Na zakázku lze ve výrobním závodě nanést na vaničku speciální protiskluzovou úpravu, která splňuje i náročné požadavky na protiskluzné povrchy dle normy DIN 51097.

Určeno klientům, kteří kladou důraz na nejvyšší bezpečnost i za cenu určitého zhoršení čistitelnosti a údržby produktu.



### Limescale Remover

- Neabrazivní čisticí prostředek
- Vysoce účinný k odstranění usazené špíny a vodního kamene

### Repairkit

V případě menšího mechanického poškození povrchu vaničky ji lze opravit pomocí opravné sady Repairkit. Jedná se o dvousložkový epoxidový tmel, který se přešetří jemnou brusnou pastou. Opravované místo lze opravit bez následných stop.

### Instalace vaničky techniky SanSwiss:

1400,- Kč/ks. U dodávky s montáží se hradí přepravní náklady 9,- Kč/km (cesta z Jičína a zpět). Ceny bez DPH.