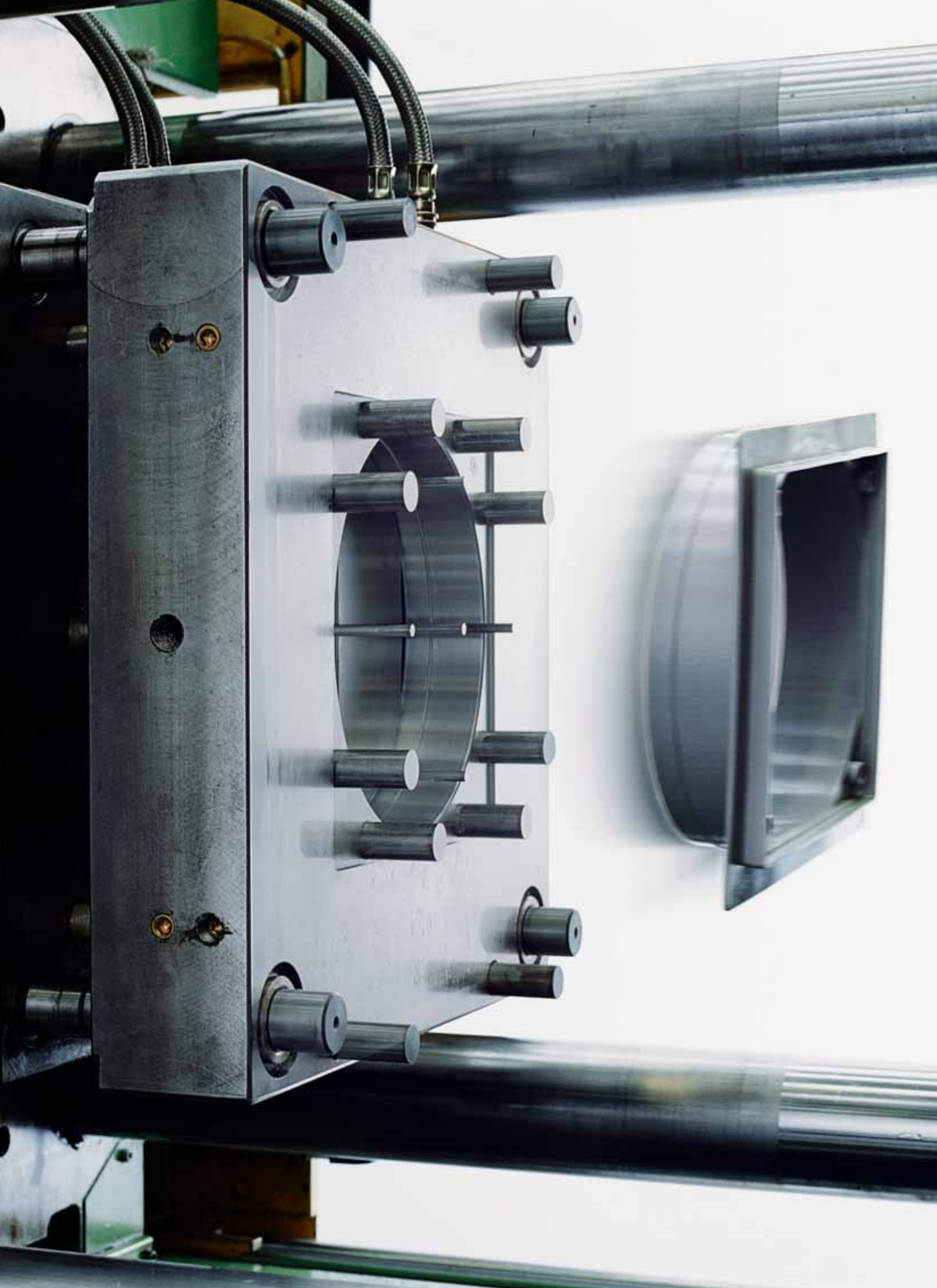


**Odvodňovací technika Viega
pro koupelny a podlahy.**



viega





Viega. Vždy o krok napřed!

Rodinná tradice

Za jménem Viega stojí rodinný podnik, který odjakživa klade nejvyšší nároky na kvalitu výrobku, přizpůsobení se zákazníkovi, spolehlivost dodávek a servisní potenciál. Tedy v první řadě na sebe samého. Neboť jedno je jasné – je potřeba víc než jen dobrý nápad, abyste dosáhli mezinárodního úspěchu. Ne náhodou jsou odvaha, zaujetí a radost z inovace vlastnostmi, kterými se podnik vyznačuje už více než 100 let.

Mezinárodní úspěch

Odvodňovací technika patří k oblastem, ve kterých Viega již po léta nastavuje měřítka. Odtoky a přepady van a sprchových vaniček, sifony made by Viega se etablovaly po celém světě a instalovaly se již milionkrát. Je k tomu dobrý důvod – odvodňovací technika Viega totiž přesvědčuje vysokou kvalitou jak technického, tak i estetického řešení. Četné výrobky již byly vyznamenány mezinárodními cenami za design.

Systematicky a precizně

U firmy Viega jsou permanentně na skladě nejen výrobky odvodňovací techniky. Trvale skladem je celkem 16 000 druhů výrobků, které jsou sestavovány, kódovány, baleny a odesílány prostřednictvím bezproblémové logistické koncepce. Má to systém, jako vše u společnosti Viega. Neboť nejen procesy, ale také výrobky samotné do sebe vzájemně zapadají. Nejlepším příkladem toho je právě představovaná odvodňovací technika Viega: rozmanitý sortiment vysoce kvalitních detailních řešení, která charakterizují moderní koupelnu. Podle zásady: Viega. Vždy o krok napřed!





Vanové soupravy

Soupravy vanových přítoků, odtoků a přeпадů, i s elektronickým ovládáním, které se pyšní moderní technikou a oceněným designem. Strana **6**

Odtokové ventily umyvadel

Mnohostranné univerzální a vřetenové ventily, volitelně s nebo bez Klick-techniky. Strana **19**

Zápachové uzávěry

Pro umyvadla a spolehlivé připojení přístrojů – perfektně promyšlené, výškově nastavitelné varianty pod omítku a na omítku. Strana **20**



Odtoky sprchových vaniček

Technika sprchových odtoků pro mimořádně velké odtokové výkony a nejrůznější montážní podmínky Strana **12**

Odtoky v jedné úrovni s podlahou

Viega Vám nabízí mnoho možností individuálních řešení. Strana **22**

Sifony a zápachové uzávěry umyvadel

Exkluzivní designová řešení, vyvinutá pro vytváření náročných koupelen. Strana **16**

Oblasti použití a doporučení pro montáž

S výrobky Viega Advantix nabízíme vždy ideální a montážně přívětivé řešení. Strana **30**



**Odvodňovací technika Viega:
dobré vyhlídky pro koupelny
a podlahy.**



**Tak dokonalé, jak vypadají:
soustavy vanových přítoků,
odtoků a přepadů.**





Znamenitě!

Krásný design nadchne každého – i samotnou špičkově obsazenou porotu pro hodnocení designu. Není tedy divu, že sestavy vybavení Visign Multiplex M3 a M4, stejně jako Multiplex Trio MT3 a MT4 byly vyznamenané mimo jiné cenou reddot award 2006 a Visign M3 byl navíc oceněn „best of the best“. Viega tak zůstává věrná své pověsti specialisty na design vanových odtoků a přepadů. Visign M3 a M4 jsou výsledkem dalšího důsledného vývoje úspěšných klasických výrobků Visign M1 a M2. Bez ohledu na individuální design Vás všechny modely nadchnou svým tvarem, funkcí a rozmanitostí.



M4/MT4



M3/MT3



M1/MT1



M2/MT2



Simplex



reddot award
product design



DESIGNPREIS
2007
NOMINIERT



product
design
award
2007

DESIGN PLUS

Soupravy vanových přítoků, odtoků a přepadů



Multiplex Trio

Souprava je k dispozici ve třech variantách pro odtokový otvor průměru 52 mm a její odtokový výkon je vyšší, než udává norma.

Multiplex Trio MT3 přesvědčuje nejen svojí plochou vanovou konstrukcí – pouhých 20 mm, ale i svým vítězným designem.



Multiplex Trio
Souprava vanového
přítoku, odtoku a
přepadu, standardní

Multiplex Trio
Souprava vanového
přítoku, odtoku a pře-
padu, střední odtok

Multiplex Trio
Souprava vanového přítoku,
odtoku a přepadu, speciální model

Rotaplex Trio

Viega Rotaplex Trio má na odtokový otvor o průměru 90 mm odtokový výkon až 1,25 l/s. Vybírat lze ze dvou modelů pro různé velikosti van.

Také Rotaplex Trio lze pomocí funkčních jednotek kombinovat s výrobky klasického designu jako RT1.



Rotaplex Trio
Souprava přítoku, odtoku a přepadu
pro vany s odtokovým otvorem 90 mm,
standardní a střední odtok

Rotaplex Trio
Souprava přítoku, odtoku a přepadu pro vany
s odtokovým otvorem 90 mm, speciální model

Simplex Trio

Simplex Trio je vhodná pro vany s odtokovým otvorem 52 mm. Souprava má odtokový výkon rovněž vyšší než udává norma, a vyznačuje se ohebnou přepadovou trubkou.



Simplex Trio
Souprava vanového přítoku, odtoku a přepadu
s ohebnou přepadovou trubkou

Trubkový přerušovač Viega

Aby kvalitu pitné vody nemohla zhoršit vratná voda z vany: trubkový přerušovač Viega pro připojení souprav Multiplex Trio, Rotaplex Trio a Simplex Trio.



**Trubkový
přerušovač**

Soupravy vanových přítoků, odtoků a přepadů: elektronická směšovací jednotka



Multiplex Trio E

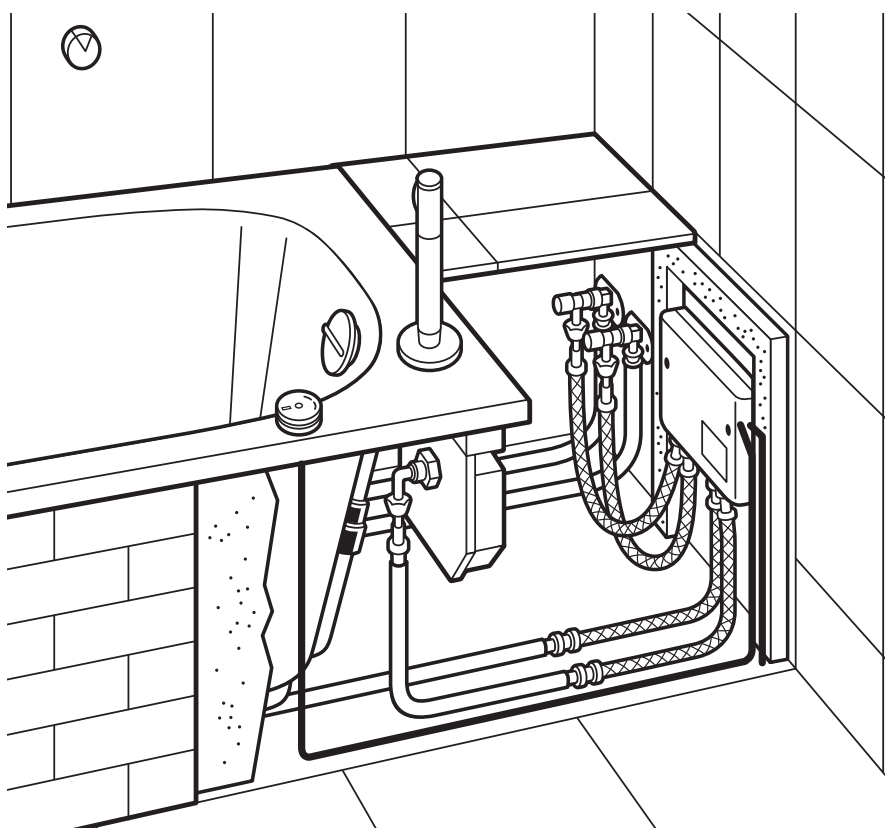
Multiplex Trio E je vanová armatura, která po stisknutí knoflíku plně automaticky naplní vanu. Elektronicky řízený směšovací ventil měří a reguluje teplotu i průtok a přítok automaticky vypne, jakmile se dosáhne předem zvolené výšky hladiny. Multiplex Trio E lze kombinovat se všemi soupravami přítoků, odtoků a přepadů Viega. Při volbě umístění obslužné jednotky, zda na okraj vany nebo na stěnu platí – dobré je to, co se líbí. K nástěnné montáži je navíc k dodání montážní sada, která se skládá z montážní krabice, připevňovacího materiálu, těsnicí manžety a chromované krycí rozety. Celá směšovací technika se může umístit libovolně a neviditelně. Přes revizní otvor zůstane dobře přístupná.



Multiplex Trio E ovládací jednotka
K umístění na okraj vany nebo na stěnu



Multiplex Trio E směšovací jednotka
Pro flexibilní montáž, zejména ve stísněných podmínkách



Soupravy vanových přítoků, odtoků a přeпадů



Multiplex Trio F a Rotaplex Trio F

Multiplex Trio F a Rotaplex Trio F jsou soupravy vanových přítoků, odtoků a přeпадů. Naplňování vany se provádí téměř bezhlučně ze dna: Fraunhofer Institut ve Stuttgartu zjistil u soupravy Rotaplex Trio F o více než polovinu nižší hladinu hluku než má standardní armatura.

Multiplex Trio F a Rotaplex Trio F

Odtokový výkon

při výšce vzduťi 300 mm

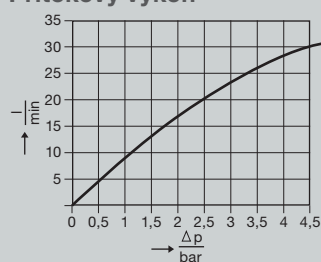
Multiplex Trio F	0,85 l/s
Rotaplex Trio F	1,0 l/s

Přeпадový výkon

při výšce vzduťi 60 mm nad středem přeпадového otvoru

0,63 l/s

Přítokový výkon



Se svojí stavební výškou 110 mm mají Multiplex Trio F a Rotaplex Trio F jen malé nároky na místo. Přítok je z důvodu jiné výšky jasně oddělený od odtoku. Pojistka zpětného toku zaručuje, že do systému pitné vody nemůže proniknout žádná užitková voda. Další ochranu poskytuje podomítkový trubkový přeřovač, certifikovaný podle DVGW, který je rovněž obsažen v dodávce. Obě soupravy lze navíc kombinovat se všemi designovými rozetami několikrát oceněných vanových souprav Viega.



Multiplex Trio F

Souprava přítoku, odtoku a přeпадů pro vany s odtokovými otvory o průměru 52 mm



Rotaplex Trio F

Souprava vanového přítoku, odtoku a přeпадů, střední odtok s průměrem otvoru 90 mm



Kompaktní montážní výška pouhých 110 mm. Optimálně navržené vanové soupravy lze namontovat do všech van o tloušťce stěny 3 až 10 mm a s odtokovým otvorem o průměru 52 mm nebo 90 mm. Krycí rozeta je z pochromované mosazi.

Soupravy vanových odtoků a přeпадů



Multiplex

Multiplex je osvědčená varianta bez funkce přítoku vody. Je určena pro odtokové otvory o průměru 52 mm a díky malé stavební výšce je její vestavba bez problémů. Praktické – již nainstalované systémy Multiplex lze dovybavit oceněnými řadami Visign M3 a M4.

Rotaplex

Rotaplex je dimenzovaná pro vyšší odtokové výkony a je vhodná pro vany s odtokovým otvorem 90 mm. Stejně jako Multiplex může být i Rotaplex vybavená čtyřmi různými designovými rozetěmi. Souprava Rotaplex je k dispozici ve dvou variantách pro různé tvary van.

Simplex

Tato souprava je nápadná zejména díky své designové rozetě. Simplex je k dodání ve dvou délkových variantách pro různé velikosti van s odtokovým otvorem 52 mm. Má ohebnou přeпадovou trubku a odtokový výkon vyšší, než udává norma.

Citaplex

Také odtokový výkon soupravy Citaplex pohodlně splňuje normu. Standardní model s kuličkovým řetízkem a ventilovou zátkou lze vsadit do všech van s odtokovým otvorem 52 mm. Pro vany s odtokovým otvorem 52 mm se rovněž hodí odtoková a přeпадová souprava s Klick-uzavírací technikou.



Multiplex
Souprava vanového odtoku a přeпадů



Rotaplex
Souprava odtoku a přeпадů pro vany s odtokovým otvorem 90 mm



Simplex
Souprava vanového odtoku a přeпадů s ohebnou přeпадovou trubkou



Citaplex
Souprava vanového odtoku a přeпадů



Citaplex
Souprava odtoku a přeпадů pro vany s odtokovým otvorem 52 mm, kulatý, plochý kryt přeпадů a Klick-uzavírací technika



**Dokonalý design, perfektní
technika: odtoková technika
Viega pro sprchové vaničky.**



Čistá radost ze sprchování

Stále více zákazníků požaduje masážní sprchy a sprchové hlavice XXL, pro které je typická velká spotřeba vody. Zároveň dávají přednost obzvláště plochým sprchovým vaničkám, které mohou pojmout jen málo vody.

Viega proto svými výrobky Tempoplex nabízí kvalitní designové odtoky sprchových vaniček, jejichž odtokový výkon je až 100 % nad hodnotou, kterou udává norma. Krytky odtoků pěkného tvaru lze jednoduše přitlačit a díky 3-bodovému upevnění zaručují pevné uložení.



Odtoky plochých sprchových vaniček



Tempoplex

Tempoplex se vyrábí speciálně pro ploché sprchové vaničky s odtokovým otvorem 90 mm. Stavební výška činí 80 mm, odtokový výkon až 0,64 l/s značně převyšuje danou normu. Všechny modely Tempoplex mají vyjímatelný zápachový uzávěr, aby zůstávalo základní tělo přístupné. Odtoky jsou navíc vybaveny snadno odnímatelnou zátkou, která umožňuje praktické a snadné čištění odtokového potrubí.



Tempoplex Plus

Tempoplex Plus zapůsobí špičkovými hodnotami, až 0,85 l/s – více než 100 % nad normou. Odtok je vhodný pro ploché sprchové vaničky s odtokovým otvorem 90 mm a jeho konstrukce zaručuje mimořádně výhodné proudění vody. Díky dvojitému těsnění u odtokového otvoru a kulovému kloubu je zajištěno, že i jeho montáž proběhne bez problémů. Přirozeně i odtok Tempoplex Plus má snadno snímatelnou zátku.

Tempoplex

Odtoková souprava pro ploché sprchové vaničky s odtokovým otvorem 90 mm

Tempoplex

Svislá odtoková souprava pro ploché sprchové vaničky s odtokovým otvorem 90 mm



Novinka: Tempoplex 60 mm pro rekonstrukce

Odtokem Tempoplex 60 mm nabízí Viega variantu modelu se stavební výškou jen 60 mm. Tento odtok poskytuje dobrý odtokový výkon a zároveň má velmi malou stavební výšku, což je velká výhoda při rekonstrukcích.

Tempoplex Plus

Odtoková souprava pro ploché sprchové vaničky s odtokovým otvorem 90 mm a odtokovým hrdlem s kulovým kloubem

Tempoplex, 60 mm

Odtoková souprava pro ploché sprchové vaničky s odtokovým otvorem 90 mm, stavební výška 60 mm



Vlasové sítko

K použití v modelech Tempoplex (kromě EX)

Tempoplex EX

Odtoková souprava pro ploché sprchové vaničky s odtokovým otvorem 90 mm

Odtoky vysokých sprchových vaniček



Domoplex

Odtoková souprava pro sprchové vaničky s odtokovým otvorem 52 mm resp. 65 mm má vynikající odtokový výkon a díky své velmi malé stavební výšce jen 80 mm ji lze rychle a snadno instalovat. Dvojité odtokové těsnění zajišťuje dodatečnou bezpečnost. Domoplex se dodává se svislým odtokem nebo s odtokovým kolenem 45°. V obou případech má odtok průměr 40/50 mm.



Domoplex

Odtoková souprava pro sprchové vaničky s odtokovým otvorem 52 mm



Domoplex

Svislá odtoková souprava pro sprchové vaničky s odtokovým otvorem 65 mm

Duoplex

Tento odtok, vhodný pro rodinné koupelny, má vyjímatelnou přepadovou trubku, která může zahradit vodu do výšky až 90 mm. Pro následné odtékání vody se trubka jednoduše zasune zpět.



Duoplex

Odtoková souprava pro sprchové vaničky s otvorem 52 mm s nastavovacím přepadem

Varioplex

Funkčnost a kvalita v jednom. Odtoková souprava Varioplex nabízí různé možnosti. Lze ji například dodat se samostatnou přepadovou trubkou, která může zahradit vodu. Další varianty soupravy Varioplex jsou vybaveny s Klick-ventilovou technikou nebo s děrovaným sítkem. Odtok má zápachový uzávěr, který lze otočit o 360°, čímž je značně usnadněná montáž.



Varioplex

Odtoková souprava pro sprchové vaničky s odtokovým otvorem 52 mm, přepadová trubka



Varioplex

Odtoková souprava pro sprchové vaničky s odtokovým otvorem 52 mm s děrovaným sítkem



Varioplex

Odtoková souprava pro sprchové vaničky s otvorem 52 mm a klick-ventilem

**Elegantně řešené:
umyvadlové sifony Viega.**





Exkluzivní design pod umyvadlem

Sifony jsou vlastně natolik hezké, že by se nemusely schovávat po umyvadle. Umyvadlové sifony Eleganta od firmy Viega s vynikající kvalitou a ohromující technikou jsou optickým zvýrazněním každé koupelny.

Eleganta 1 s ryzí přímočarostí, Eleganta 2 si pohrává s příjemným kuželovým tvarem, Eleganta 3 sází na ucelená zaoblení. Každá ze tří řad Visign přesvědčuje jemnými detaily, jako např. vhodnými rohovými ventily nebo možností kombinace s odtokovými ventily Viega.



Eleganta Set 1



Eleganta Set 2



Eleganta Set 3

Sifony umyvadel a bidetů



Pro plný odtok

Umyvadlové sifony Viega přesvědčují nejen svým designem, ale i osvědčenou technikou. Ať již při montáži – díky velkým nástěnným rozetám a dlouhým nastavovacím a odtokovým trubkám – nebo díky integrovanému zápachovému uzávěru. Viega Vám pro každou koupelnu nabízí velký výběr sifonů pro umyvadla a bidety, které se svým tvarem a barvou perfektně začlení do designu celé koupelny.

Materiál a varianty

Viega Vám nabízí sifon, který se bude ideálně hodit k Vaší koupelně a bude plně splňovat Vaše požadavky. Sifony přesvědčují svojí konstrukcí pro příznivé proudění vody a integrovaným zápachovým uzávěrem bez ohledu na to, zda jsou z plastu nebo z leskle pochromované mosazi nebo mají lahvový či trubkový tvar. Navíc jsou odolné vůči všem běžným čisticím prostředkům pro domácnost. Pro umyvadla bez přepadového otvoru Vám Viega nabízí sifon s vytahovací přepadovou trubicí. Lze tak vytvořit různě vysokou hladinu vody v rozmezí 0–90 mm.



Lahvový zápachový uzávěr
pochromovaná mosaz



Lahvový zápachový uzávěr
pochromovaná mosaz, s univerzálním ventilem a zátkou



Trubkový zápachový uzávěr
pochromovaná mosaz, s univerzálním ventilem a zátkou



Lahvový zápachový uzávěr
plast, s univerzálním ventilem a zátkou



Zápachový uzávěr
kompletně pochromovaný, pro umyvadla bez přepadového otvoru. Přepadovou trubku lze vytáhnout o 90 mm



Lahvový zápachový uzávěr
pro bidety, pochromovaná mosaz

Odtokové ventily umyvadel

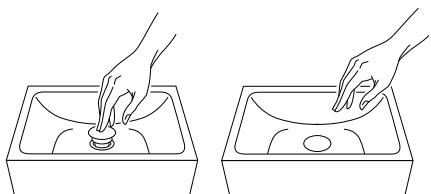


Mimořádně mnohostranné

Bez ohledu na to, zda jsou kulaté, jako Visign V1 nebo hranaté jako Visign V2, ať s funkcí přepadu nebo bez ní – odtokové ventily Viega jako univerzální či vřetenové modely mohou být zcela individuálně přizpůsobeny nejrůznějším tvarům umyvadel. V každém případě působí nadčasově elegantně.

Úžasná Klick-technika

Univerzální i vřetenové ventily Viega jsou k dodání buď neuzavíratelné nebo s praktickou Klick-technikou pro možné zadržení vody. Tyto ventily lze otvírat a zavírat lehkým stiskem prstu. Další důkaz toho, že Viega rozumí moderní technice stejně dobře jako modernímu designu.



Vřetenový ventil Visign V1
z pochromované mosazi, s funkcí přepadu. S neuzavíratelnou krytkou nebo s uzavíratelnou kulatou Klick-krytkou.



Univerzální ventil Visign V1
z pochromované mosazi, s kulatou neuzavíratelnou krytkou nebo uzavíratelnou Klick-krytkou.



Vřetenový ventil Visign V1
z pochromované mosazi, s funkcí přepadu. Uzavíratelný kulatou Klick-krytkou



Univerzální ventil Visign V2
z pochromované mosazi. S neuzavíratelnou krytkou nebo s uzavíratelnou čtyřhrannou Klick-krytkou.



Univerzální ventil
s děrovaným sítkem a šroubem z ušlechtilé oceli



Univerzální ventil
horní část ventilu a šroub z ušlechtilé oceli, s ventilovou zátkou

Zápachové uzávěry pro umyvadla



Milionkrát osvědčené

Zápachové uzávěry Viega mají velký úspěch z mnoha důvodů. Jejich velký odtokový výkon je vyšší než udává norma, materiál vnitřních stěn s příznivým prouděním vody umožňuje vynikající samočisticí účinek. Navíc: odtokové koleno uzávěru se přišroubuje přímo k odtokovému ventilu bez další nastavovací trubky, což ušetří místo.

Materiál a varianty

Zápachové uzávěry Viega jsou vyrobené z vysoce kvalitního, ekologického polypropylenu. Ten je odolný vůči odpadní vodě a všem běžně používaným čistícím prostředkům v domácnosti, takže zápachové uzávěry Viega mají obzvláště dlouhou životnost. Materiál navíc uvnitř vytváří hladké plochy. Zápachové uzávěry Viega jsou k dodání ve variantách pod omítkou (1) a na omítku (2). I zde se ukazují detailní výhody: vyjímatelný zápachový uzávěr, samo nastavovací těsnění a fakt, že není zapotřebí další nastavovací trubky.

Výškově nastavitelné

Zápachové uzávěry Viega jsou perfektně promyšlené. Příjemně se montují, šetří místo a nabízejí velmi inteligentní funkci: Při konečné instalaci lze výšku jejich montáže upravit až o 50 mm.



①

Zápachový uzávěr, varianta pod omítkou



②

Zápachový uzávěr, varianta na omítku



Při konečné instalaci lze výškově přestavit o 50 mm



Kompaktní tvary, kombinovatelné s různými nábytkovými umyvadly a polovičními sloupy

Zápachové uzávěry pro pračky



Zápachový uzávěr s integrovaným přítokem vody

Pro odtok vody z praček nabízí Viega podomítkové zápachové uzávěry s integrovaným přítokem vody. Přítok i odtok tak lze montovat jedním pracovním postupem a z estetických důvodů alternativně i za přístrojem, kde jsou dobře dosažitelné. K vybavení uzavíracího ventilu patří zamezovač zpětného toku a provzdušňovač potrubí. Oba jsou již integrované v přípojovací oblouku.



Zápachové uzávěry bez přítoku vody


Pokud se zápachový uzávěr instaluje jako model pod omítku, je vidět jen rozeřta a rohové hadicové šroubení. Kromě toho se nabízí možnost prostorově úsporné montáže na omítku. Zápachový uzávěr lze přitom obzvláště rychle a snadno namontovat pomocí připevňovacího materiálu, obsaženého v dodávce.



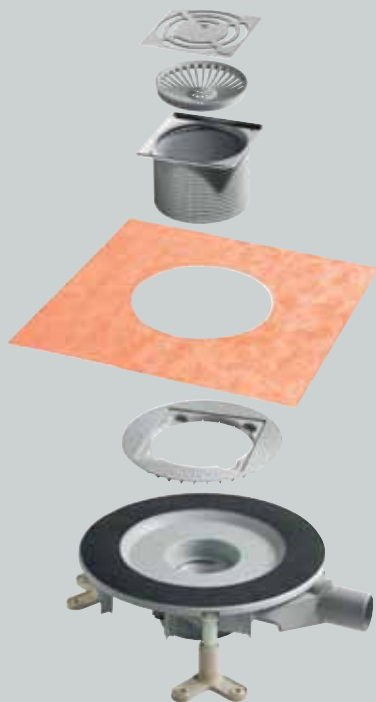
Zápachové uzávěry s integrovaným přítokem vody



Zápachové uzávěry bez přítoku vody



**Funkčnost a krása:
podlahové odvodnění pomocí
Viega Advantix a Viega Visign.**



Viega Advantix je promyšlený stavebnicový systém pro odvodnění koupelen a podlah. Od vytváření bezbariérových koupelen přes podlahové odtoky ve veřejných budovách, až po odvodnění teras, střech nebo sklepů. Přitom lze libovolně kombinovat nejrůznější základní tělesa, varianty těsnění, nástavce a rošty a přesně je přizpůsobit příslušnému použití. Všechny komponenty systému Advantix mají jedno společné: kvalitu.

Rošty Visign od firmy Viega perfektně doplňují promyšlený stavebnicový systém Advantix pro odvodnění koupelen a podlah. Vysoce kvalitní designová řešení mezi krásnými dlaždicemi jsou skutečně něčím výjimečným. Sortiment zahrnuje nejrůznější rošty pro sprchové žlábkové, koupelňové, podlahové a rohové odtoky, vyznamenané již několika mezinárodně uznávanými oceněními za design.



reddot award
product design



DESIGNPREIS
2008
NOMINIERT



product
design
award
2007

Rošty Visign pro sprchové žlábký Advantix



Design, který přesvědčí

Rošty Visign pro sprchové žlábký Advantix přesvědčí každého – ať již znalce designu, investora nebo řemeslníka. Svým neobvyklým designem, vysoce kvalitními materiály a inteligentní technikou nabízejí vynikající kvalitu v každém ohledu. Jsou z ušlechtilé oceli a lze je kombinovat s mnoha dalšími materiály, např. se sklem nebo individuálním povrchem podlah, jako dlaždicemi nebo i přírodním kamenem. Rošty jsou opatřeny seřizovacími šrouby, uloženými v pryži. Rušivý hluk kovu a kroků je tak téměř vyloučený. Samozřejmě lze rošty Visign kombinovat jak se sprchovým žlábkem Advantix, tak i s novým bezrámovým sprchovým žlábkem Basic Advantix.



Visign ER1



Visign ER2



Visign ER3



Visign ER4*



Visign ER9

*individuální provedení obkladu

Rošty Visign pro koupelňové, podlahové a rohové odtoky Advantix



Rošty Visign

Čtvercové rošty pro přímočará architektonická řešení, kulaté tvary pro koupelny s obloukovými konturami, rohové odtoky v rovném i kulatém provedení, k tomu nejrůznější materiály a perforace. S vysoce kvalitními rošty Visign Viega z ušlechtilé oceli nebo v kombinaci se sklem se možností individuálních řešení nekladou žádné meze.



Visign RS11



Visign RS2



Visign RS14



Visign RS4



Visign RS15



Visign RS5



Visign EA1



Visign EA11



Visign EA5



Visign EA15

Viega Advantix.
Perfektní
stavebnicový
systém



Koupelnové odtoky s menším/středním odtokovým výkonem

Výběr z celého programu



4960.30



4960.41



4971.10



4971.20



4971.90



4972.30



4973.30



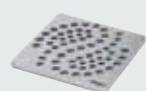
4933.3



4933.1



4928.2



4928.4



4976.11



4962.1



4962.3



4976.31



4934.2



4934.5



4949.1



4962



4936.6



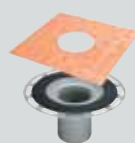
4944.8



4946.3



4945.1-356



4925



4924



4914.21



4927



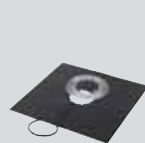
4939



4947.1



4948.21



4948.31



4960.80



4980.10



4980.30



4972.80



4973.80



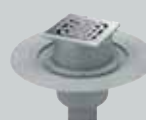
4926.5



4935.6



4927.3



4926



4935.1



4944.2



4943.2



4914.10



4937

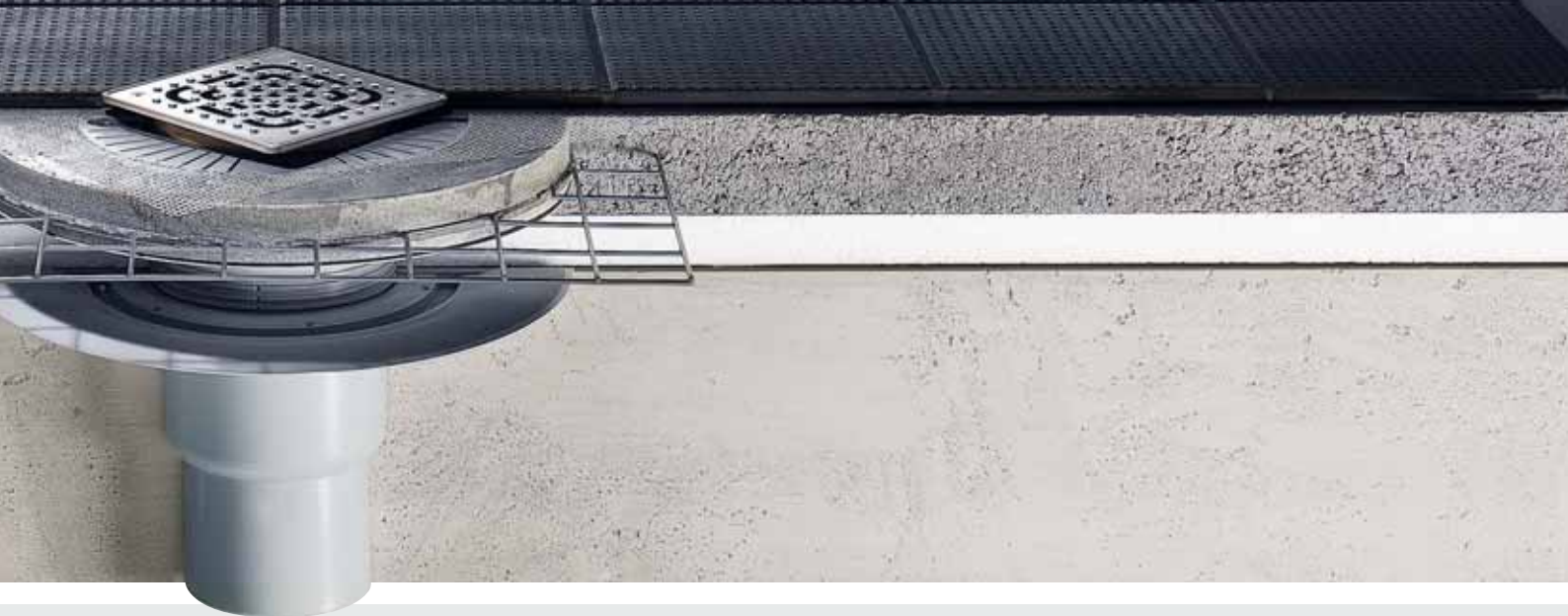


4926.20



4923.5

Výrobky zobrazené na této dvojstraně představují jen část rozsáhlého programu Advantix.



Podlahové odtoky s vysokým odtokovým výkonem

Výběr z celého programu



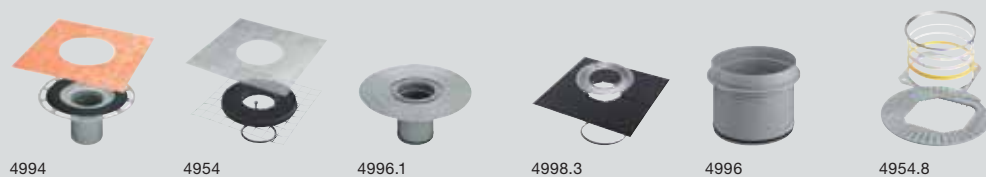
1

nástavce a rošty



2

nástavbové prvky a těsnění

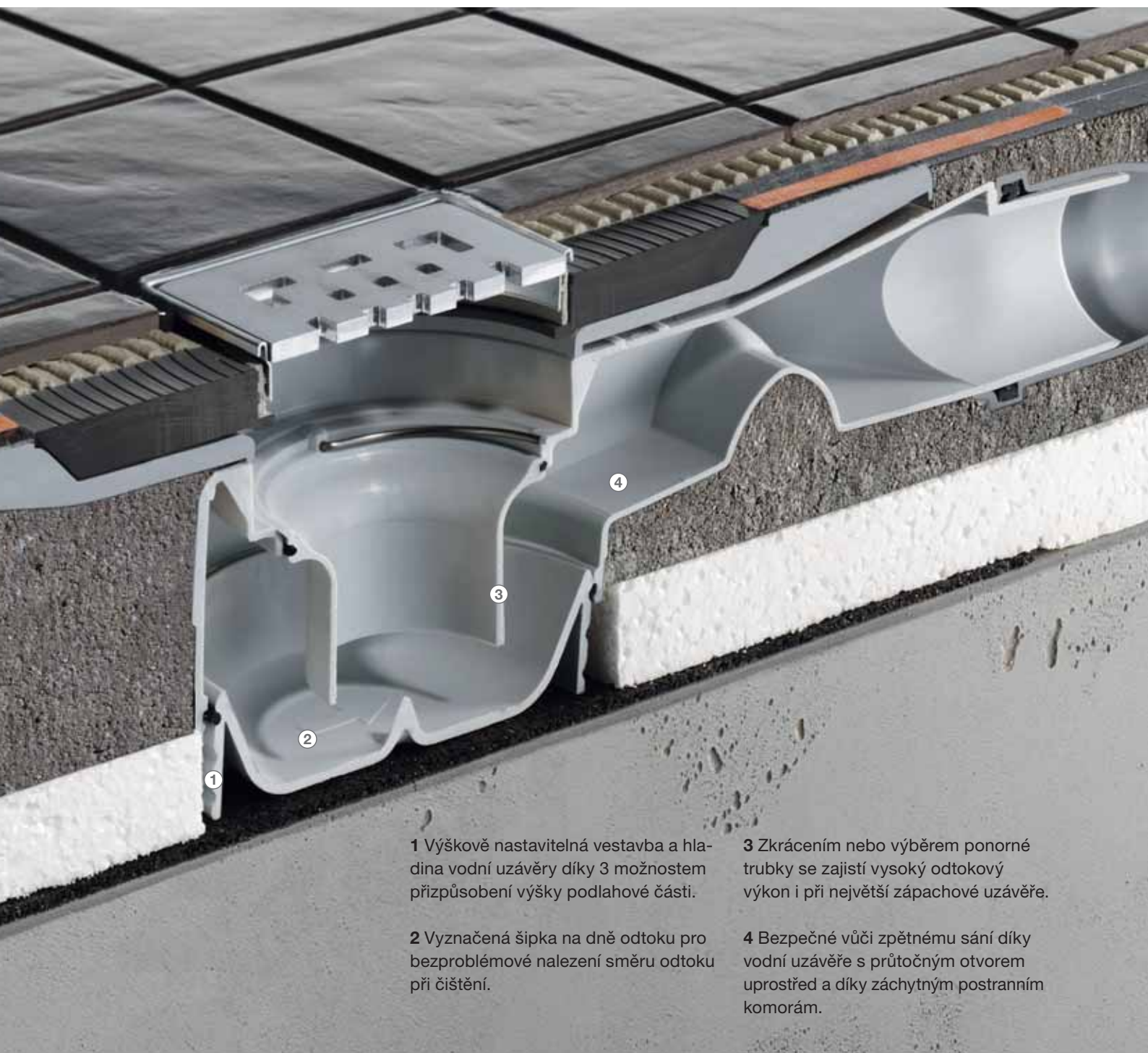


3

základní tělesa



Viega Advantix Top:
mimořádně silný odtok,
mimořádně variabilní,
mimořádně bezpečný
vůči zpětnému sání



1 Výškově nastavitelná vestavba a hladina vodní uzavěře díky 3 možnostem přizpůsobení výšky podlahové části.

2 Vyznačená šipka na dně odtoku pro bezproblémové nalezení směru odtoku při čištění.

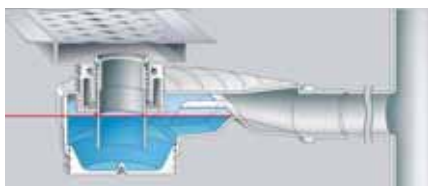
3 Zkrácením nebo výběrem ponorné trubky se zajistí vysoký odtokový výkon i při největší zápachové uzavěři.

4 Bezpečné vůči zpětnému sání díky vodní uzavěři s průtočným otvorem uprostřed a díky záchytným postranním komorám.

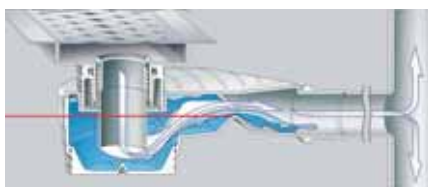


Trend sprch líčujících s podlahou ve spojení se stále nižšími podlahovými konstrukcemi jsou důvodem, proč se požadují podlahové odtoky s charakteristikami „silnější odtok, plošší, bezpečnější“. Vlastnosti, které se doposud zdály být jen obtížně slučitelné. Nyní však Viega nabízí vhodné řešení: Advantix Top!

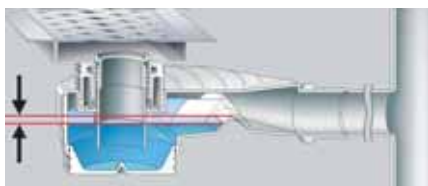
Princip funkce



Při normálním provozním stavu činí hladina vodní uzávěry 35, 40 nebo 50 mm.



Pokud v systému nastane podtlak, díky záchytným komorám se odsaje jen část vodní uzávěry.



Přitom v odtoku zůstane stále dostatečné množství vody jako ochrana před zápachem.

Silný odtok

Díky optimalizovaným poměrům proudění vody a většímu tvaru konstrukce dosahuje nový podlahový odtok Advantix Top odtokového výkonu až 1,2 l/s.

Variabilní

Advantix Top se může při instalaci na stavbě individuálně přizpůsobit stavební výšce podlahy od 85 mm. Výběrem ponorné trubky nebo jejím zkrácením se výška hladiny vodní uzávěry automaticky přizpůsobí stavební výšce (35, 40 nebo 50 mm).

Ochrana před zpětným sáním

Speciálně k tomuto účelu vyvinutá funkce i při podtlaku v rozvodném systému zajišťuje, že v odtoku vždy zůstane dostatečné množství vodní uzávěry, která chrání před zápachem. A to i při výšce hladiny vodní uzávěry jen 35 mm v plochých podlahových konstrukcích! I při nízké hladině vodní uzávěry jsou tak splněny požadavky normy DIN EN 1253.

Plochá reálná stavební výška, včetně spádu 2 m

Pro zachování co nejnižší reálné stavební výšky bylo odtokové hrdlo umístěno na horním okraji odtokového tělesa. I v případě nejplošší vestavby činí výškový rozdíl k neupravenému betonovému povrchu podlahy stále ještě 20 mm. Může být tedy instalována až dvoumetrová přípojovací trubka, aniž by se musel odtok nadzvednout.

Snadné čištění

Pro čištění odtokového tělesa se musí pouze vyjmout zastrčená ponorná trubka. Spirálou lze potom vyčistit i dále vedoucí přípojné potrubí.



Advantix Top pro sprchové žlábky a rohové odtoky



Advantix Top pro zabudování do běžných izolací



Advantix Top pro izolační sestavy

Advantix v soukromé koupelně



Viega Advantix v soukromé koupelně. Základ moderního designu koupelny

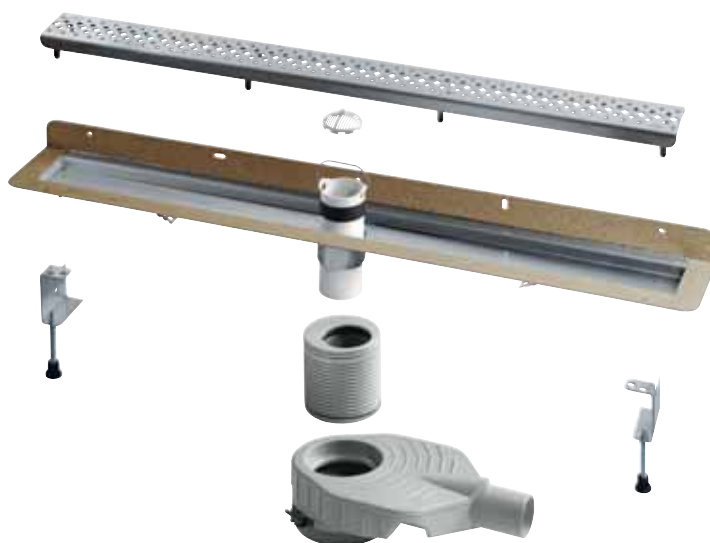
Sprchy v jedné úrovni s podlahou a bezbariérové koupelny vyžadují odtokový systém se silným výkonem. Koupelňové odtoky Advantix s odtokovým výkonem až 1,0 l/s při průtoku menších až středně velkých množství vody jsou k těmto účelům vynikající volbou.

Sprchové žlábkové Advantix

Pro sprchy v jedné úrovni s podlahou jsou sprchové žlábkové Advantix od firmy Viega tou perfektní volbou. V koupelně umožňují plynulý přímý spád bez nepěkných diagonálních řezů v dlažbě. Základní tělesa se dodávají v délkách 750–1200 mm a mají minimální stavební výšku pouhých 85 mm. Další výhoda: Lze je umístit libovolně v prostoru nebo na stěnu.

Dvě provedení

Sprchové žlábkové Advantix jsou k dodání vždy ve dvou variantách: Jako flexibilní varianta s rámem roštu z ušlechtilé oceli – na strany i výškově nastavitelným – nebo v úsporném bezrámovém provedení Basic. Všechny sprchové žlábkové Advantix mohou být vybaveny ušlechtilými rošty Visign.



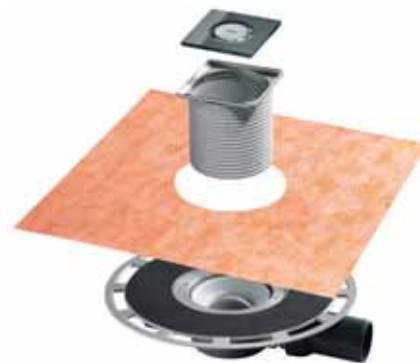
Nejvyšší kvalita, na milimetr přesná montáž

Vysoce kvalitní materiály a pečlivé zpracování zaručují vysokou stabilitu sprchového žlábkového Advantix Basic – zde představujeme variantu pro montáž na stěnu. Doplňkové výškově nastavitelné montážní podpěry pomáhají při přesném výškovém vyrovnání. Maximální odtokový výkon: 1,0 l/s



Bez zápachu, větší flexibilita

Varianta s dvojitým zápachovým uzávěrem. Ploché provedení s odtokovým hrdlem, které je díky kulovému kloubu nastavitelné. Maximální odtokový výkon: 0,4 l/s



Vše v jednom

Kompletní sada pro sprchy v jedné úrovni s podlahou. Zde v super plochem provedení, včetně utěšňovací manžety Schlüter-Kerdi pro snadnou a bezpečnou instalaci. Maximální odtokový výkon: 0,5 l/s



Dobré vyhlídky pro špatné počasí: na terase Viega Advantix

Bez ohledu na to, zda je povrch terasy vydlážděný, má štěrkové lože nebo podpěry – Viega nabízí pro každý druh správnou odtokovou techniku, na vyžádání i s druhou úrovní izolace. Odtoky Advantix zvládnou velké množství srážek a mají normované a vysoce zatížitelné rošty. Rovněž je možné dovybavení zápachovým uzávěrem bez vodní uzávěry.

Odtoky pro nevyužitý prostor

K rozsáhlému programu Advantix firmy Viega patří i odtoky, které jsou vhodné pro nevyužívané ploché střechy a terasy. Nahoře mají umístěné zachytné sítko na štěrk a listí.



Pro terasy a balkony s 2. stupněm odvodnění

Vstupní prvek zachytí vodu pod podlahovou krytinou. Odtokový výkon je 2,5 l/s, možná je kombinace s různými nastavbovými prvky a nástavci



Pro nevyužitý ploché střechy a terasy

Řešení se zachytáváním štěrku a listí – k dodání ve jmenovitých světlostech DN 50, 70 a 100. Maximální odtokový výkon: 4,5 l/s



Rychlá instalace bez zápachu

Tato varianta vsazovacího odtoku se zápachovým uzávěrem odolným vůči mrazu je vhodná pro neizolované podlahové konstrukce teras a venkovních prostor. S několikanásobným chlopněným těsněním lze odtok jednoduše nasunout do konce stávající trubky. Maximální odtokový výkon: 0,7 l/s



Viega Advantix do sklepa. Základ každého dobrého odvodnění

V pracovních, úklidových a sklepních prostorách se voda často vyskytuje jen krátkodobě a v malém množství. Většinou není nutný vysoký odtokový výkon. V závislosti na využívání těchto prostor také nejsou vždy bezpodmínečně nutné další izolace. Pro firmu Viega to však není důvodem k tomu, aby ve sklepech šetřila na kvalitě.

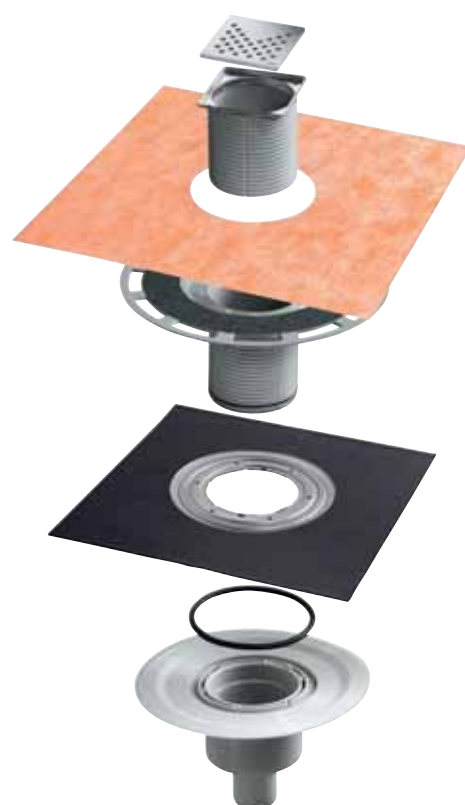
Integrovaný zápachový uzávěr

Kromě kompletních odtoků s již integrovaným zápachovým uzávěrem Vám Viega nabízí i možnost dovybavení podlahových odtoků zápachovým uzávěrem.



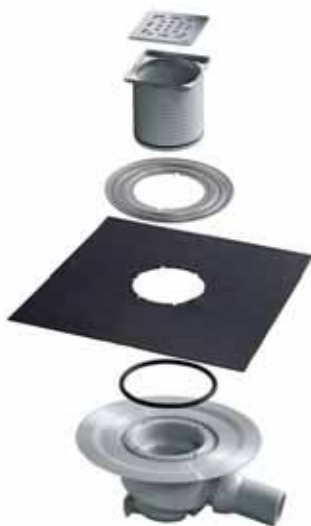
Instalace bez zápachu

Tato varianta vsazovacího odtoku je vhodná pro oblasti použití ve sklepech, u nichž je zejména důležitá ochrana proti zápachu. Maximální odtokový výkon: 0,55 l/s



Ideální pro sklepní koupelny nebo sprchy lícující s podlahou

Kombinace odtoku s dvěma izolačními úrovněmi (asfalt na hrubém betonu a izolační sestava pod dlaždicemi) a svislým odtokem pro přímé připojení k hlavnímu odtoku DN 100. Maximální odtokový výkon: 0,9 l/s



Pro velké množství vody

Odtok s výškou vodní uzávěry 50 mm. Pro prostory, kde se mohou občas vyskytnout velká množství vody. Maximální odtokový výkon: 1,1 l/s

Advantix pro rekonstrukci



Viega Advantix. Pro perfektní odtok u rekonstrukce

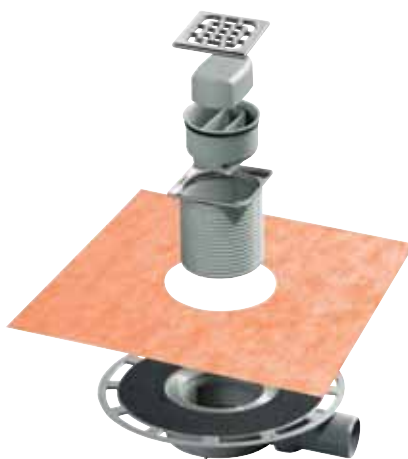
U rekonstrukcí jsou často k dispozici jen malé stavební výšky. Z tohoto důvodu nabízí Viega speciálně pro rekonstrukce super plochá řešení odtoků. Odtoky lze např. vsadit do dřevěných konstrukcí do mazaniny nad betonovým stropem.

Super plochý koupelňový odtok

Super plochý koupelňový odtok je k dispozici jen ve stavební výšce 70 mm. Vyztužení na okraji příruby zaručuje přídavné, stabilní zakotvení v mazanině, izolační příruba opatřená rounem slouží k zachycení tekutých izolačních látek. Dodatečnou bezpečnost poskytuje utěšňovací manžeta, která je rovněž obsažena v dodávce.

Všeuměl: Advantix Top

Vlastnosti shrnuté do jednoho bodu: silný odtok, zabezpečení vůči zpětnému sání, snadno čistitelné těleso i přípojné potrubí, osvědčení o zvukové izolaci a možnost přišroubování napevno k podlaže na stabilních nastavovacích montážních podpěrách.



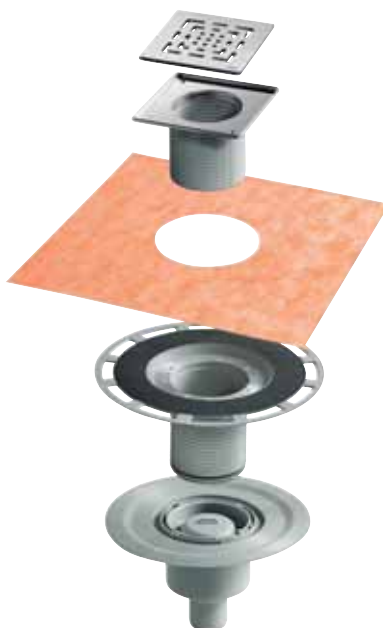
Integrovaný zápachový uzávěr

U této super ploché odtokové kombinace je dodatečný zápachový uzávěr již integrovaný. Zabraňuje nepříjemným zápachům v koupelně a může být namontovaný i dodatečně. Maximální odtokový výkon: 0,4 l/s

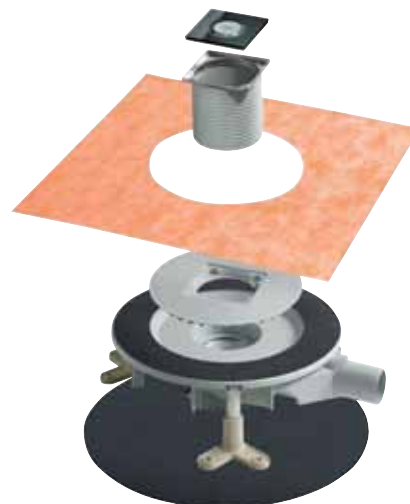


Pro podlahové konstrukce izolované běžným způsobem nebo neizolované vůbec

Odtok se stavební výškou 75 mm a odtokovým hrdlem, které lze nastavit pomocí kulového kloubu. Maximální odtokový výkon: 0,6 l/s



Řešení pro sprchy lícující s podlahou s potrubním vedením ve spodním podlaží
Svislé základní těleso se svěrnou přírubou pro asfaltovou izolaci. Nástavbový prvek pro izolační sestavy se svislým odtokem pro extra ploché podlahové konstrukce. Maximální odtokový výkon 0,9 l/s



Advantix Top pro izolační sestavy
Odtok spojuje spolehlivou montážní techniku se všemi požadavky, které moderní stavební praxe klade na podlahový odtok. Maximální odtokový výkon: 1,2 l/s

Viega Advantix. Projektujte s perfektními vlastnostmi montáže a protipožární ochrany.



Princip funkce protipožárního odtoku:



Po 4 minutách, cca 460 °C: plastová trubka změkne.



Po 8 minutách, cca 625 °C: trubka se roztavila, napěňovací hmota vyplňuje celý vrtaný otvor.



Po 25 minutách, cca 800 °C: Vrtaný otvor a přípojka jsou zcela uzavřené, jímač vody zůstává nadále zachovaný.

Protipožární ochrana od firmy Viega

Protipožární ochrana neznamená pro firmu Viega jen příjemnou montáž, ale i nekompromisní bezpečnost a absolutní kvalitu. Výrobky Viega Advantix R 120 s protipožární ochranou jsou založeny na nejmodernější technologii. Byla u nich testována odolnost proti ohni po dobu 120 minut, dostatečná doba pro zamezení rozšíření ohně a kouře stropem. V případě požáru se běžný podlahový odtok z umělé hmoty roztaví během několika minut a vznikne otevřené spojení mezi dvěma patry. Proto mají výrobky Advantix s protipožární ochranou integrovaný ochranný protipožární prvek. Obsahuje napěňovací hmotu, která od teploty 150 °C nabobtnává a kompletně uzavře volná místa v oblasti průchodek.

Technika vsazené trubky

Protipožární odtok a potrubní průchodku lze namontovat i pomocí techniky vsazené trubky. Při tomto postupu se v průrazu zalije PP nebo PVC trubka, do které se později nasadí odtok – stejně jako do vrtaného otvoru. V případě požáru vyplní napěňná hmotu i mezeru, která vznikne po roztavení trubky.

Speciální řešení od firmy Viega:

Potrubní průchodka R 120

Pro protipožární ochranu stropních průchodek odtoků ze sprchových vaniček nebo vodorovných koupelňových a podlahových odtoků nabízí Viega speciální řešení: potrubní průchodka R 120. Tato průchodka umožňuje pozdější instalaci vodorovného odtoku. Odtok se tak může zcela přesně umístit pod sprchu nebo do dlaždicového vzoru.

Nekomplikovaná montáž přímo na stavbě:



1 Montáž protipožárního odtoku R 120 je hotová v několika krocích. Po vyvrtání jádrového otvoru se nejprve provede druhý navrtání stropu – o hloubce cca 20 mm. Potom se vytvaruje betonový okraj.



2 Do vytvarovaného kruhu naneste maltu a vsadte předmontovaný protipožární odtok.



3 Příruba přitom musí lícovat se stropem. Upevnění součástí zajišťují pružinové příchytky. Na závěr naplňte namontovaný odtok vodou a nasadte na něj ochranné víčko. Pozor: Protipožární ochrana je zaručena jen tehdy, je-li zápachový uzávěr kompletně naplněný vodou.

Výrobky Viega pro
izolační sestavy





Výhody izolačních sestav

Protože ochrana stavby před vlhkem má nejvyšší prioritu, stále více se zejména u sprch lícujících s podlahou prosazuje bezpečná izolační sestava zpracovávaná za mokra. Výhody: izolace mezi mazaninou a dlaždicemi zamezuje vlhnutí mazaniny, použití izolační sestavy ušetří dodatečnou izolaci asfaltovými nebo plastovými pásy.

Dvojitě zabezpečení při montáži

Jelikož je důležitý bezpečný přechod mezi oblastí odtoku a mazaniny, používá Viega dvojitě zabezpečení. Za prvé: speciální vyztužení příruby bezpečně ukotvuje odtok v mazanině. Za druhé: dodávaná utěšňovací manžeta zajišťuje vyšší bezpečnost přechodové zóny. Zpracovává se přímo do tekuté izolace.

Různé nástavbové prvky Advantix

Viega nabízí pro každou oblast vhodný nástavbový prvek. Pro komerční prostory s vysokým zatížením nebo venkovní prostory např. nástavbové prvky z polymerového betonu se zalitou ocelovou mřížkou a přídatnou výztužnou sítí ze skelné tkaniny – pro podlahové konstrukce s malou stavební výškou plastové nástavbové prvky. A pro rekonstrukce super plochý odtok.



Zabudování do izolačních sestav:

- 1 Stáhněte ochrannou fólii.
- 2 Naneste (např. válečkem) první vrstvu tekuté plošné izolace.
- 3 Do ještě tekuté plošné izolace vložte dodanou utěšňovací manžetu Schlüter-Kerdi.

4 Po ztuhnutí naneste druhou plošnou izolaci.

- 5 Po vyschnutí izolace zkratě nástavec, nasadte jej a naneste lepidlo na dlaždice.
- 6 Položte dlaždice. Důležité: Odvodňovací otvor nesmí být zanesený plošnou izolací nebo lepidlem na dlaždice.

Nový Viega Advantix
Top. Perfektní pro
všechny montážní
situace





Odtok s výškově nastavitelným dnem

Nový podlahový odtok Advantix Top má výškově nastavitelné dno až o 20 mm. Zároveň s nastavitelnými montážními podpěrami jej lze přizpůsobit každé prostorové situaci a upevnit na podklad již v průběhu instalace potrubí. Bezprostředně před nánosem mazaniny lze nastavení odtoku ještě jemně doladit.

Myslíme na vše

Základní těleso Advantix Top se dodává se dvěma vloženými kotouči, které umožňují použití příslušného nástavce – o průměru 100 nebo 150 mm. Další příslušenství Advantix Top: zvuková izolační podložka, která umožňuje zvukově izolovanou instalaci a kompenzuje následné smrštění mazaniny, stejně jako spojovací izolační příruba s bezpečnostní utěšňovací manžetou. Tato manžeta je chráněná ochrannou fólií proti znečištění a je vhodná pro použití běžných tekutých stěrkových izolací. Další plus: mimořádně snadné čištění odtoku až do odtokového hrdla.

Velký odtokový výkon, ještě větší flexibilita

Advantix Top přesvědčuje vynikajícím odtokovým výkonem. U 100 mm roštu činí 0,8 až 1,0 l/s, u 150 mm roštu dokonce 0,9 až 1,2 l/s, v závislosti na výšce nástavce. Za povšimnutí rovněž stojí: díky odtokovému hrdlu, které se i při nejplošší variantě montáže nachází 20 mm nad základem podlahy, lze položit potrubí o délce cca 2 m s běžným spádem bez nutnosti zvednutí odtoku. Celková nejmenší stavební výška Advantix Top je pouhých 85 mm.

Montáž:



1 Změřte stavební výšku podlahy, zde: 85 mm.



2 Přizpůsobte výškově nastavitelné dno odtoku Advantix Top podmínkám stavby.



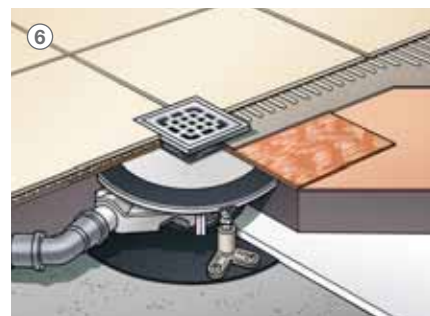
3 Zvolte jednu ze tří ponorných trubek obsažených v dodávce, zde: použití nejkratší varianty.



4 Umístěte odtok a zvukově izolační podložku a pomocí výškově nastavitelných montážních podpěr doladte nastavení na milimetr přesně.



5 Zapracování utěšňovací manžety Schlüter-Kerdi do tekuté stěrkové izolace.



6 Perfektní výsledek: podlahový odtok Advantix Top se stavební výškou jen 85 mm, namontovaný v několika krocích.

Sprchové žlábký
Viega Advantix.
Montáž a izolace





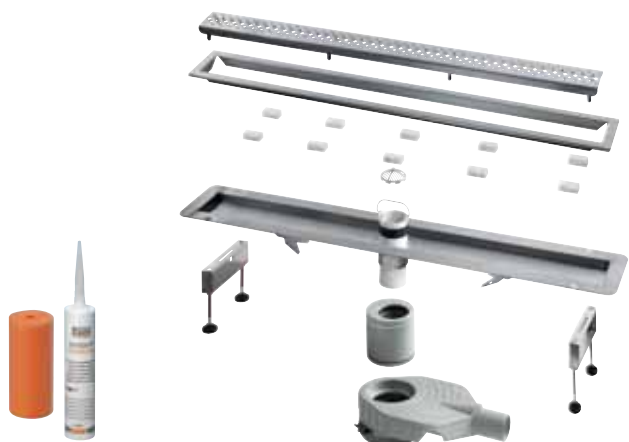
Sprchové žlábký líčující s podlahou

Sprchové žlábký Viega Advantix jsou k dodání ve dvou variantách: s nastavitelným rámem roštu z ušlechtilé oceli a jako bezrámová varianta Basic. Obě varianty jsou výškově nastavitelné a lze je kombinovat se všemi rošty Visign pro sprchové žlábký Advantix. Jejich odtokový výkon činí maximálně 1,0 l/s, výška hladiny vodní uzávěry je 35, 40 nebo 50 mm.



Sprchový žlábek Basic Advantix

Hospodárná varianta sprchových žlábků bez rámu Advantix Basic zdůrazňuje vsazený rošt Visign, který se perfektně minimalisticky vloží do uspořádání dlaždic. Pískovaná příruba poskytuje všem běžným izolačním sestavám optimální přílnavý podklad.



Sprchový žlábek Advantix

Varianta sprchových žlábků Advantix s rámem spojuje designové nároky s nadprůměrným montážním komfortem. Rám z ušlechtilé oceli je nastavitelný do stran a pomocí distančních kusů jej lze přizpůsobit i do výšky. Umožňuje tak přesné vyrovnání ve vzoru dlaždic. Jako doplňkové vybavení jsou k dodání montážní podpěry a těsnicí souprava.



Montáž sprchového žlábký Advantix na stěnu

1 Seřídíte sprchový žlábek pomocí plynule nastavitelných montážních podpěr.

2 Zpracujete těsnicí pásku Schlüter-Kerdi do tekuté fólie.

3 Obložte žlábek dlaždicemi se zakončovací lištou nebo bez ní až k okraji bloku z tvrdé pěny EPS.

4 Perfektní výsledek: bezrámový sprchový žlábek Advantix Basic s roštem Visign namontovaný během několika kroků.



Montáž sprchového žlábký Advantix do podlahy

1 Seřídíte sprchový žlábek pomocí plynule nastavitelných montážních podpěr.

2 Zabudujete sprchový žlábek s těsnicím příslušenstvím do izolační sestavy.

3 Rám roštu, přizpůsobený výšce dlaždic můžete posunout ze středu až o 5 mm. Nakonec až k rámu obložte dlaždicemi.

4 Perfektní výsledek: přesně vsazený sprchový žlábek Advantix s roštem Visign.

Montáž běžným
způsobem





Oblasti použití izolace běžným způsobem

I pomocí takzvané běžné technologie lze části budovy jako stropy, podlahy nebo i izolační látky trvale chránit před vlhkostí. Izolační pásy z asfaltu nebo EPDM, které se u této metody používají, se pokládají přímo na neupravený beton nebo na tepelnou izolaci. Tato technologie se osvědčila zejména při izolaci balkonů, teras, základních desek a sklepních podlah. Obvyklé izolační pásy se navíc používají jako přídatná druhá vrstva k izolaci provedené izolačními sestavami.

Varianty zpracování

Odtoky Viega mohou být do asfaltových pásů nebo do pásů z EPDM napojeny pomocí upínacího kroužku a utěšňovací manžety – bez rizika, že by se při svařování nebo lepení poškodilo těleso odtoku. Vyspělá technika stavebních dílů Viega zaručuje bezpečný přechod mezi odtokem a izolačním pásem – bez ohledu na to, která varianta zpracování se použije.



Běžný způsob izolace:

1 Dvoustranná utěšňovací manžeta (vrstva EPDM nahoře, asfaltová vrstva dole) se položí přes odtok a pevně se přišroubuje kruhovou přírubou.

2 Napojení na asfaltovou střešní krytinu: Střešní pásy se přivaří (otevřeným ohněm) a spojí následným ušlapáním.

3 Napojení na krytinu z čistého EPDM: Pásy z EPDM se přivaří pomocí horkého vzduchu a potom se odrolováním spojí s utěšňovací manžetou. Základní nátěr není nutný.

Viega s.r.o.
J. Korty 12
CZ-71000 Slezská Ostrava
Tel.: 59 5054 933
Fax: 59 5054 162
stanislav.seliga@viega.de
www.viega.cz

