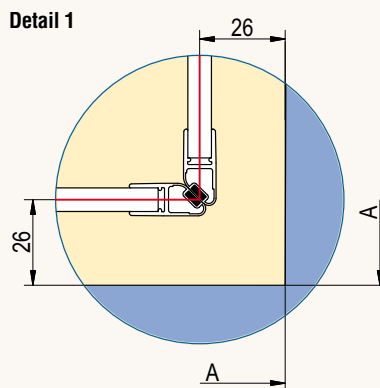
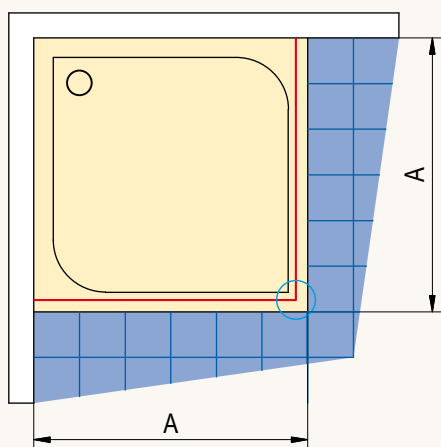


Půdorys dveří s boční stěnou - montáž na vaničku



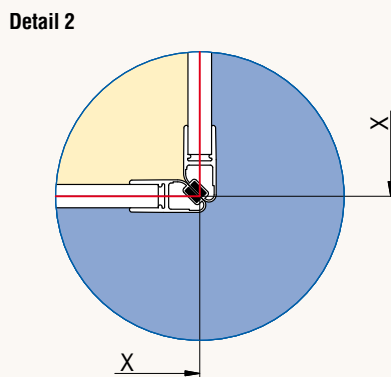
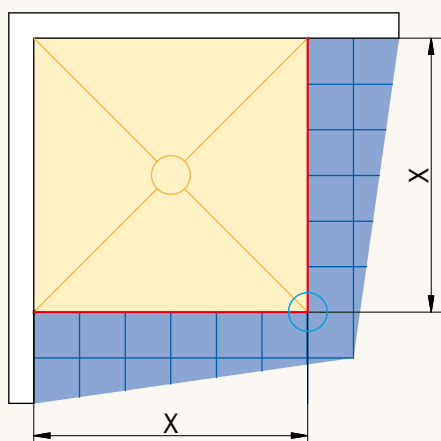
Instalační rozměr **vaničky**
pro zástěnu standardních rozměrů

Rozměr standardní zástěny	Šířka A Pro zástěnu s profily	Šířka A Pro zástěnu s L-kováním
700	680 - 700	700 - 706
750	730 - 750	750 - 756
800	780 - 800	800 - 806
900	880 - 900	900 - 906
1000	980 - 1000	1000 - 1006
1200	1180 - 1200	1200 - 1206
1400	1380 - 1400	1400 - 1406

A - změřená vzdálenost od zdi k vnějšímu okraji vaničky

Při montáži na vaničku je odsazení 26 mm (viz Detail 1) stejné pro standardní i zvláštní rozměry.

Půdorys dveří s boční stěnou - montáž na dlažbu



Stavební připravenost dlažby

pro zástěnu standardních rozměrů

Rozměr standardní zástěny	Šířka X Pro zástěnu s profily
700	654 - 674
750	704 - 724
800	754 - 774
900	854 - 874
1000	954 - 974
1200	1154 - 1174
1400	1354 - 1374

Montáž na dlažbu:

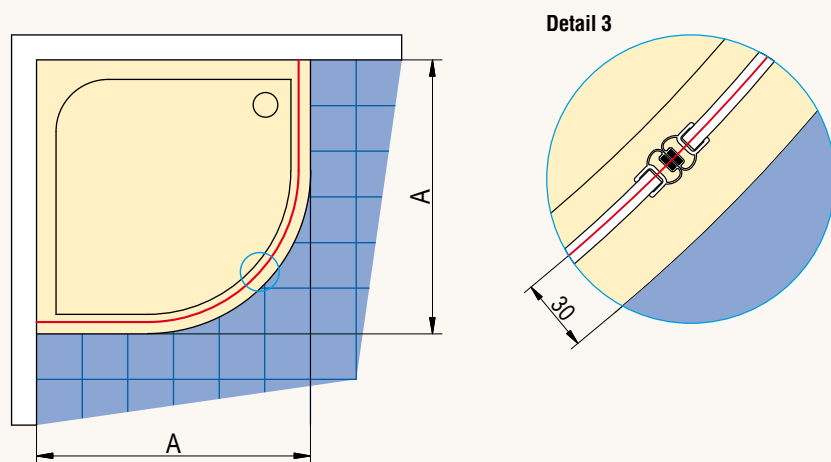
X - fyzický rozměr zástěny na osu skla

U montáže na dlažbu se neuvádí žádné odsazení (viz Detail 2).

Standardní rozměry je možné použít pouze v případě, že odpovídají šířce X v tabulkách vpravo, jinak je nutný zvláštní rozměr.

Rozměr standardní zástěny	Šířka X Pro zástěnu s L-kováním
700	674 - 680
750	724 - 730
800	774 - 780
900	874 - 880
1000	974 - 980
1200	1174 - 1180
1400	1374 - 1380

Půdorys čtvrtkruhu - montáž na vaničku



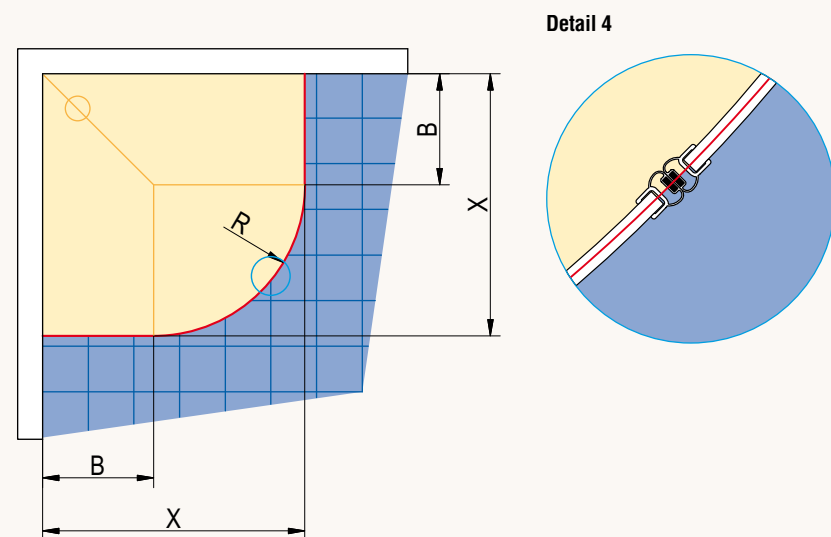
A - změřená vzdálenost od zdi k vnějšímu okraji vaničky

Při montáži na vaničku je odsazení 30 mm (viz Detail 3) stejné pro standardní i zvláštní rozměry.

Instalační rozměr **vaničky**
pro zástěnu standardních rozměrů

Rozměr standardní zástěny	Šířka A Pro zástěnu s profily	Šířka A Pro zástěnu s L-kováním
800	785 - 805	800 - 806
900	885 - 905	900 - 906
1000	985 - 1005	1000 - 1006

Půdorys čtvrtkruhu - montáž na dlažbu



Montáž na dlažbu:

X - fyzický rozměr zástěny na osu skla

U montáže na dlažbu se neuvádí žádné odsazení (viz Detail 4).

Standardní rozměry je možné použít pouze v případě, že odpovídají šířce X v tabulkách vpravo, jinak je nutný zvláštní rozměr.

Rozměry v mm.

Stavební připravenost dlažby

pro zástěnu standardních rozměrů

Rozměr standardní zástěny	Šířka X Pro zástěnu s profily	Rozměr B pro rádius 500
800	755 - 775	300
900	855 - 875	400
1000	955 - 975	500

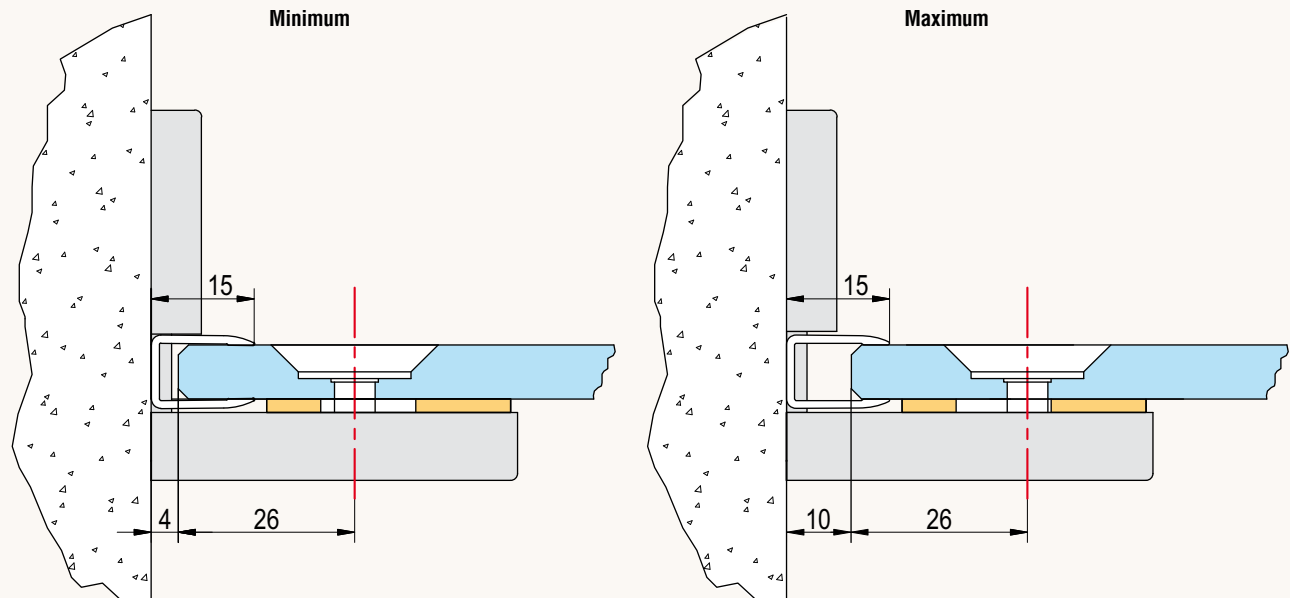
R470 : Rádus na střed skla čtvrtkruhu s nominálním rádiusem 500

Rozměr standardní zástěny	Šířka X Pro zástěnu s L-kováním	Rozměr B pro rádius 550
800	771 - 777	250
900	871 - 877	350
1000	971 - 977	450

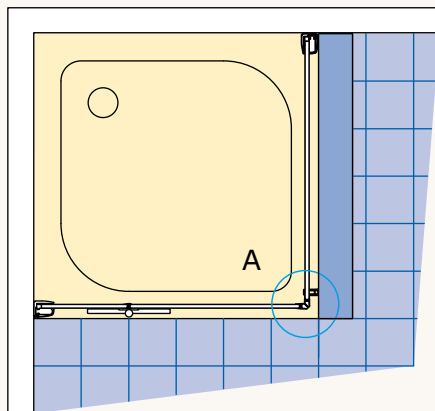
R520 : Rádus na střed skla čtvrtkruhu s nominálním rádiusem 550

Možnosti přestavitelnosti u bočních stěn s L-kováním

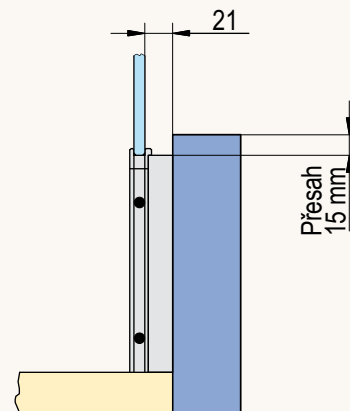
L-kování s těsnicím U-profilem 50552 umožňuje vyrovnání nerovností zdi do 6 mm. Těsnicí U-profil 50552 umožňuje zakrýt mezeru mezi zdí a sklem.



Montáž dveří se zkrácenou boční stěnou v 90°



Detail A - pohled zředu



Specifikace umístění:

Zkrácená boční stěna v 90° se montuje z boku vany.

Detail A - půdorys

