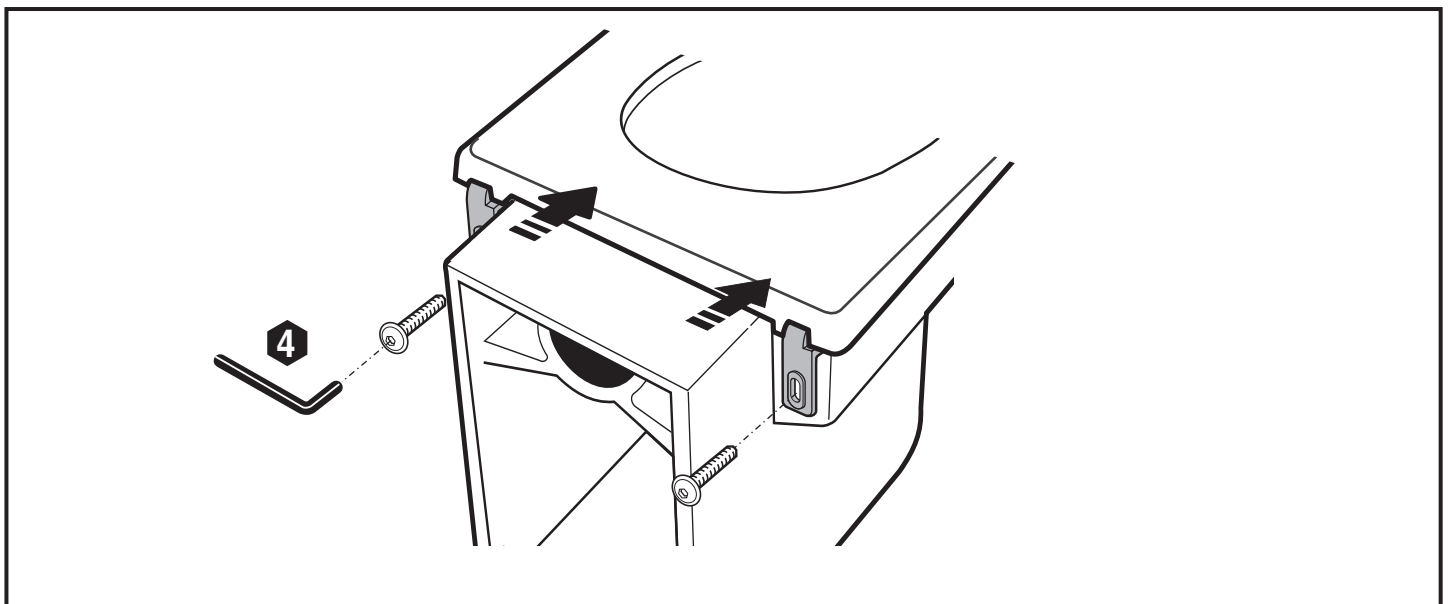
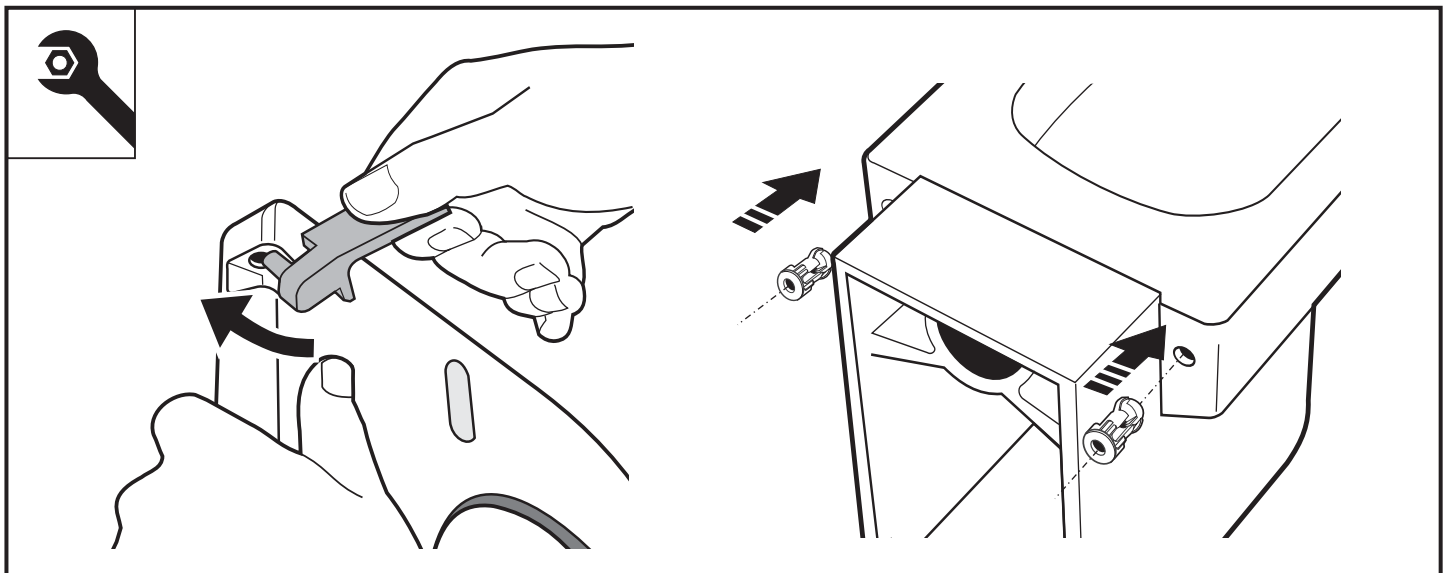
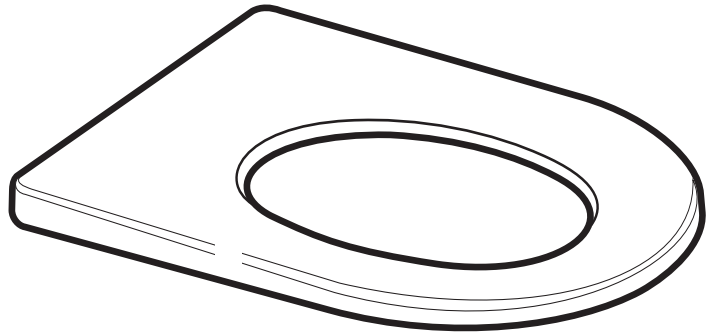
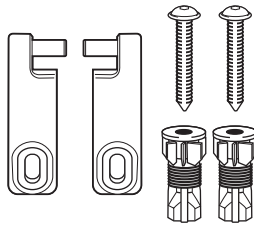


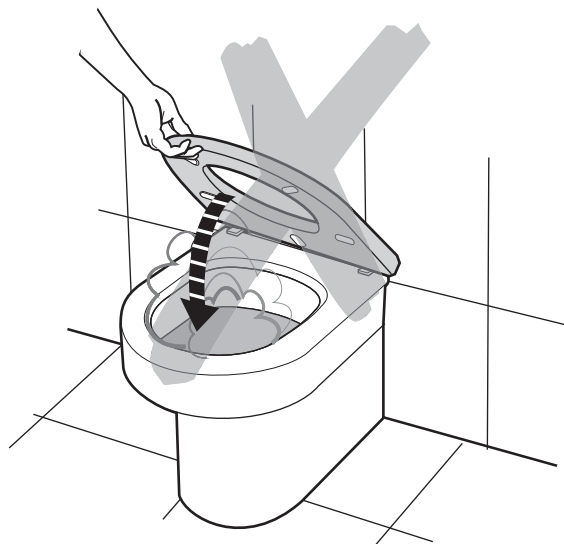


Roca

# HAPPENING BABY

8-01116





**Roca Sanitario, S.A.**

Avda. Diagonal, 513  
08029 Barcelona - SPAIN  
Teléfono 93 366 1200  
Fax 93 419 4501  
www.roca.es

**Roca**