

## DŮLEŽITÉ BEZPEČNOSTNÍ POKYNY

Před tím, než začnete s instalací výrobku, přečtěte si návod a přesně dodržujte pokyny.

# Bazén Easy Set®

Typy 6' - 18' (183 cm - 549 cm)



Není bazén báječný? Pokud máte chuť vyzkoušet i jiné výrobky Intex, například naše bazénové příslušenství nebo nafukovací postele, případně hračky, čluny atd., jednoduše nás navštivte na našich internetových stránkách na adrese [www.steinbach.at](http://www.steinbach.at), některé produkty jsou k dostání i ve specializovaných obchodech.

 **INTEX**®

©2014 Intex Marketing Ltd. - Intex Development Co. Ltd. - Intex Trading Ltd. - Intex Recreation Corp.

All rights reserved/Tous droits réservés/Todos los derechos reservados/Alle Rechte vorbehalten/Veškerá práva vyhrazena. Printed in China/Imprimé en Chine/Impreso en China/Gedruckt in China/Vytištěno v Číně. ©™ Trademarks used in some countries of the world under license from/©™ Marques utilisées dans certains pays sous licence de/Marcas registradas utilizadas en algunos países del mundo bajo licencia de/Warenzeichen verwendet in einigen Ländern der Welt in Lizenz von/Ochranné známky jsou v některých zemích světa používány v licenci společnosti/intex Marketing Ltd. to/à/a/an Intex Trading Ltd., Intex Development Co. Ltd., G.P.O Box 28829, Hong Kong & Intex Recreation Corp., P.O. Box 1440, Long Beach, CA 90801 - Distributed in the European Union by/Distribué dans l'Union Européenne par/Distribuido en la unión Europea por/Vertrieb in der Europäischen Union durch/V Evropské unii distribuuje společnost/Intex Trading B.V., Venneveld 9, 4705 RR Roosendaal - The Netherlands

## OBSAH

<b>Výstražná upozornění.....</b>	<b>3</b>
<b>Seznam dílů a pokyny.....</b>	<b>4-5</b>
<b>Návod na instalaci.....</b>	<b>5-7</b>
<b>Údržba a čištění bazénu.....</b>	<b>8-9</b>
<b>Časté problémy v bazénu.....</b>	<b>8</b>
<b>Vysušení a demontáž bazénu.....</b>	<b>9</b>
<b>Uskladnění.....</b>	<b>9-10</b>
<b>Všeobecné bezpečnostní pokyny.....</b>	<b>10</b>

### Úvod:

Těší nás, že jste se rozhodli pro bazén Intex. Než začnete s instalací bazénu, věnujte prosím několik minut svého času přečtení tohoto návodu. Získáte tak informace, které jsou nezbytné pro prodloužení životnosti bazénu a zajištění bezpečnosti a potěšení z koupání. Kromě toho Vám doporučujeme, abyste se podívali na instruktážní video na našich internetových stránkách [www.intexcorp.com](http://www.intexcorp.com). K některým bazénovým sadám je přiložena DVD verze tohoto videa. Pokud k Vašemu výrobku INTEX není přiloženo žádné DVD, můžete si jeho kopii vyžádat v některém z našich servisních center INTEX, jejichž seznam najdete na zadní straně tohoto návodu. Pro instalaci bazénu jsou zapotřebí minimálně 2 osoby, ale práce bude samozřejmě pokračovat rychleji, když se připojí i další pomocníci.

# DŮLEŽITÉ BEZPEČNOSTNÍ PŘEDPISY

Před uvedením výrobku do provozu si přečtěte všechny pokyny a řiďte se jimi!

## ⚠ VÝSTRAŽNÁ UPOZORNĚNÍ

- Důležité je, aby děti a nezpůsobilé osoby byly pod neustálým a kompetentním dohledem dospělých osob.
- Přijměte účinná bezpečnostní opatření, aby nemohlo dojít k nežádoucímu použití bazénu.
- Přijměte preventivní opatření k ochraně dětí a domácích zvířat.
- Montáž a demontáž bazénu a bazénového příslušenství mohou provádět pouze dospělé osoby.
- Nikdy do bazénu neskákejte ani se v něm nepotápějte.
- Pro zajištění bezpečné instalace bazén postavte na stabilní, kompaktní podloží. V opačném případě se může stát, že se bazén sesune, a lidé, kteří se v něm právě nacházejí, se mohou zranit.
- Neopírejte se o nafukovací prstenec ani na něj nevyvíjejte tlak, abyste se vyvarovali poškození prstence nebo přetečení vody přes okraj. Nikomu nedovolte, aby si na boční stěny bazénu sedal, resp. po nich lezl.
- Pokud bazén nepoužíváte, prosím odstraňte z něj a z jeho okolí všechny vodní hračky, které přitahují malé děti.
- Odstraňte židle, stoly nebo jiné předměty, které by dětem mohly usnadnit lezení do bazénu.
- Dbejte na to, aby bylo u bazénu k dispozici bezpečnostní vybavení a aby byl u nejbližšího telefonu seznam čísel nouzového volání. Příklady záchranného vybavení: kruhová bóje s lanem a příslušnou certifikací, záchranná tyč s minimální délkou 365,75 cm.
- Nikdy se nekoupejte sami a nenechte ani nikoho jiného koupat samotného.
- Udržujte bazén v čistotě. Dno bazénu musí být zvenku vždy viditelné.
- Pokud chcete bazén použít v noci, dbejte na dostatečné osvětlení všech výstražných upozornění, schůdků, dna a okolí bazénu.
- Nikdy bazén nepoužívejte pod vlivem alkoholu nebo drog!
- Pozor: držte děti v bezpečné vzdálenosti od zakrytého bazénu, aby se nemohly zaplést do krycí plachty a utopit se nebo si způsobit těžká poranění.
- Před použitím bazénu musíte krycí plachty stáhnout z celé jeho plochy. Dávejte pozor na to, aby se pod plachtou nenacházely děti ani dospělé osoby, protože pod ní nejsou vidět.
- Bazén prosím nezakrývejte, pokud se používá.
- Prostor kolem bazénu udržujte v čistotě, abyste předešli zraněním, která mohou vzniknout v důsledku uklouznutí nebo pádu.
- Pokud vodu udržíte čistou, ochráníte tak všechny uživatele bazénu před onemocněním.
- U bazénu může dojít k jeho opotřebení. Dbejte na správnou údržbu svého bazénu. Nadměrné nebo rychle postupující zhoršení kvality vody často může bazénu uškodit. V důsledku toho může z bazénu uniknout velké množství vody.
- Tento bazén je vhodný pouze pro venkovní použití.
- Pokud již bazén nebudete používat, demontujte jej a dobře uskladněte.
- Abyste zajistili, že se voda alespoň jednou za den přefiltruje, doporučujeme zapínat filtrační čerpadlo i během používání bazénu. Přesnější pokyny pro výpočet potřebných hodin provozu filtračního čerpadla si přečtěte v návodu k obsluze.

**BEZPEČNOSTNÍ ZÁBRANY NEBO KRYTY BAZÉNU NEMOHOU NAHRADIT NEUSTÁLÝ A KOMPETENTNÍ DOHLED DOSPĚLÝCH OSOB. DOSPĚLÍ MUSEJÍ PŘEVZÍT FUNKCI DOZORU U BAZÉNU A DBÁT NA BEZPEČNOST KOUPAJÍCÍCH, ZEJMÉNA DĚTÍ, KTERÉ SE NACHÁZEJÍ V BAZÉNU A V JEHO BLÍZKOSTI.**

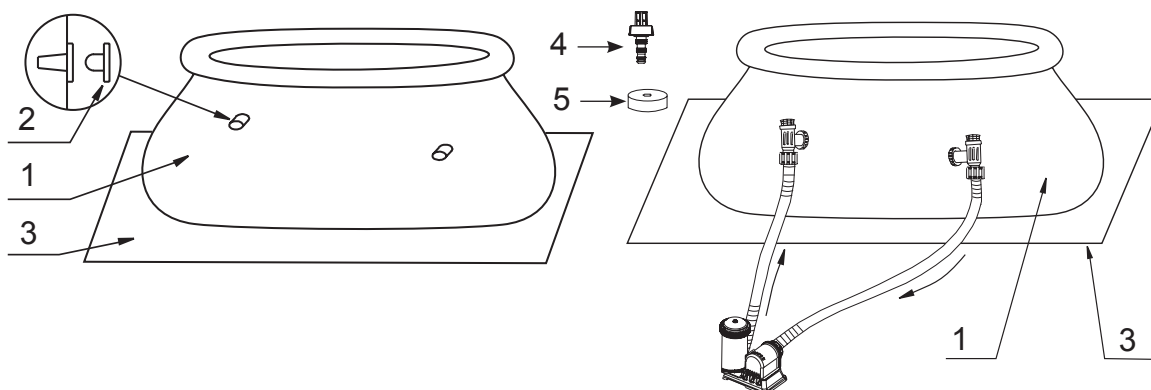
**V PŘÍPADĚ NERESPEKTOVÁNÍ TĚCHTO VÝSTRAŽNÝCH UPOZORNĚNÍ MUSÍTE POČÍTAT S POŠKOZENÍM PŘEDMĚTŮ, VÁŽNÝMI ZRANĚNÍMI NEBO DOKONCE SE SMRTELNÝMI ÚRAZY!**

### Upozornění:

Vlastníci bazénu by se měli seznámit s místními nebo národními předpisy a zákony, které se týkají bezpečnosti dětí, bezpečnostních bariér, osvětlení a jiných preventivních bezpečnostních opatření. Zákazníci mohou kontaktovat místní informační centrum, kde získají bližší podrobnosti.

## REFERENČNÍ DÍLY

Před tím, než začnete s instalací bazénu, věnujte prosím několik minut seznámení se s jednotlivými díly - instalace bazénu a příslušenství tak pro Vás bude snazší.



Číslo dílu	Popis	VELIKOST BAZÉNU A POČET DÍLŮ						
		6' (183cm)	8' (244cm)	10' (305cm)	12' (366cm)	15' (457cm)	16' (488cm)	18' (549cm)
1	BAZÉNOVÁ FÓLIE (VČETNĚ VÍKA VYPOUŠTĚČÍHO VENTILU)	1	1	1	1	1	1	1
2	ZÁTKA PRO PŘÍPOJKU SÍTA (1 KS NAVÍC)	3	3	3	3	3	3	
3	PODKLADOVÁ PLACHTA (VOLITELNĚ)					1	1	1
4	VYPOUŠTĚČÍ ZAŘÍZENÍ	1	1	1	1	1	1	1
5	VÍKO VYPOUŠTĚČÍHO VENTILU	1	1	1	1	1	1	2

Číslo dílu	Popis	6' X 20"	8' X 30"	8' X 30"	10' X 30"	10' X 30"	12' X 30"	12' X 30"	12' X 36"
		(183cm X 51cm)	(244cm X 76cm)	(244cm X 76cm) Clearview	(305cm X 76cm)	(305cm X 76cm) Printing	(366cm X 76cm)	(366cm X 76cm) Printing	(366cm X 76cm) Printing
<b>ČÍSLO NÁHRADNÍHO DÍLU</b>									
1	BAZÉNOVÁ FÓLIE (VČETNĚ VÍKA VYPOUŠTĚČÍHO VENTILU)	11588	10433	11246	10318	11303	10200	11304	10319
2	ZÁTKA PRO PŘÍPOJKU SÍTA (1 KS NAVÍC)	10127	10127	10127	10127	10127	10127	10127	10127
3	PODKLADOVÁ PLACHTA (VOLITELNĚ)								
4	VYPOUŠTĚČÍ ZAŘÍZENÍ	10201	10201	10201	10201	10201	10201	10201	10201
5	VÍKO VYPOUŠTĚČÍHO VENTILU	10649	10649	10649	10649	10649	10649	10649	10649

Číslo dílu	Popis	15' X 33"	15' X 36"	15' X 42"	15' X 48"	16' X 42"	16' X 48"	18' X 48"
		(457cm X 84cm)	(457cm X 91cm)	(457cm X 107cm)	(457cm X 122cm)	(488cm X 107cm)	(488cm X 122cm)	(549cm X 122cm)
<b>ČÍSLO NÁHRADNÍHO DÍLU</b>								
1	BAZÉNOVÁ FÓLIE (VČETNĚ VÍKA VYPOUŠTĚČÍHO VENTILU)	10622	10183	10222	10415	10436	10623	10320
2	ZÁTKA PRO PŘÍPOJKU SÍTA (1 KS NAVÍC)	10127	10127	10127	10127	10127	10127	
3	PODKLADOVÁ PLACHTA (VOLITELNĚ)		18932	18932	18932	18927	18927	18933
4	VYPOUŠTĚČÍ ZAŘÍZENÍ	10201	10201	10201	10201	10201	10201	10201
5	VÍKO VYPOUŠTĚČÍHO VENTILU	10649	10649	11044	11044	11044	11044	11044

## INSTALACE BAZÉNU

### DŮLEŽITÉ INFORMACE K MÍSTU INSTALACE A PŘÍPRAVĚ PODKLADU

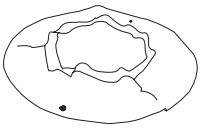

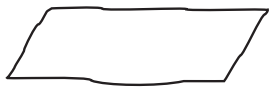


#### ⚠ VÝSTRAŽNÁ

- Bazén musí být nainstalován na místě, kde je vyloučeno, aby se do něj někdo dostal neoprávněně, náhodně nebo v něm byl bez dozoru.
- Přijměte preventivní opatření k ochraně dětí a domácích zvířat.
- Pro zajištění bezpečné instalace bazén postavte na stabilní, kompaktní podloží. V opačném případě se může stát, že se bazén sesune a lidé, kteří se v něm právě nacházejí, se mohou zranit.
- **POZOR:** Filtrační čerpadlo připojujte pouze k zásuvce, která je zajištěna ochranným zařízením proti chybnému proudu, příp. proudovým chráničem (30 mA). V zájmu snížení rizika úrazu elektrickým proudem nepoužívejte pro připojení čerpadla k elektrické síti žádné prodlužovací kabely, časové spínače, adaptéry nebo konvertory – je nezbytné používat správně umístěnou přípojnou z

#### Vyhledejte vhodné místo pro bazén a řiďte se při tom následujícími pokyny:

1. Podklad musí být rovný a plochý.  
Bazén nesmí být umístěn na svahu nebo jiném nakloněném povrchu.
2. Podklad musí být natolik stabilní, aby unesl hmotnost napuštěného bazénu. Bazén rovněž nesmí stát na bahnitěm, písčitém nebo nezpevněném podloží.
3. Neinstalujte bazén na terasu, balkón nebo na podestu.
4. Kolem celého bazénu by měl zůstat volný prostor 1,2 metru, aby děti nemohly lézt na žádné předměty, z nichž by snadno spadly do bazénu.
5. Tráva pod bazénem již nebude růst. Voda z bazénu může poškodit rostliny. Určité druhy travin, například tráva svatého Augustina nebo bermudská tráva, mohou prorůst bazénovou fólií. Pokud tráva proroste bazénovou fólií nebo do ní vrostne, nejedná se o vadu výrobku, a tím ani o důvod k uplatnění záručních nároků.

## SEZNAM DÍLŮ

1 	2 	3  * Optional
4 	5 	

**UPOZORNĚNÍ:** Nákresy slouží pouze k ilustračním účelům, eventuální odchylky výrobku jsou možné.

## INSTALACE BAZÉNU (pokračování)

Tento bazén je také v nabídce s filtračním čerpadlem Intex Krystal Clear™. Opatrně otevřete krabici, v níž jsou zabaleny bazénová fólie, spojovací tyče atd.

Odhadovaná doba instalace činí 10-30 min. (Berte prosím v úvahu, že se jedná o přibližný čas – individuální doba instalace se může lišit.)

### 1. Příprava bazénové fólie

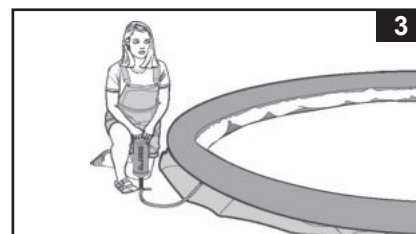
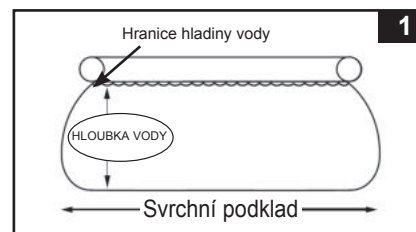
- Pro bazén vyhledejte rovný a plochý podklad bez kamenů, větví a jiných ostrých a špičatých předmětů, které by mohly poškodit bazénovou fólii.
- Otevřete krabici, v níž je zabalená fólie atd. Krabici otevírejte opatrně, protože ji můžete znovu použít pro uskladnění bazénu přes zimu.
- Vyjměte podkladovou plachtu (3) a rozložte ji na připraveném místě, poté na podkladovou plachtu rozložte bazénovou fólii tak, aby se vypouštěcí ventil nacházel na správné straně (kde může voda lépe odtékat).

**DŮLEŽITÉ: BAZÉN VŽDY INSTALUJTE ALESPŮN SE 2 OSOBAMI. BAZÉNOVOU FÓLIÍ NETAHEJTE PO DNĚ, PROTOŽE BYSTE BAZÉN MOHLI PRODĚRAVĚT NEBO JINAK POŠKODIT (VIZ NÁKRES 2).**

- Během instalace plachty by hadicové spojky nebo otvory měly směřovat ke zdroji elektrického proudu. Z vnějšího konce instalovaného bazénu musí být dosažitelná přípojka elektřiny, která je potřebná pro volitelné filtrační čerpadlo.
- Bazén vybalte a modré boční stěny rozložte tak, aby dno bylo maximálně hladké (viz nákres 2).

### 2. Nafouknutí vzduchového prstence

- Nafoukněte horní prstenec a při nafukování jej přidržujte ve středu bazénu (viz nákres 3). **POZOR: Nepoužívejte žádná vysokotlaková zařízení, např. kompresory, abyste se vyvarovali prasknutí prstence. Prstenec nenafukujte příliš! Používejte ruční pumpu Intex (není součástí balení).**



## DŮLEŽITÁ UPOZORNĚNÍ

Horní prstenec nenafukujte příliš!

Teplota vody a vzduchu má vliv na změnu tlaku v prstenci. V důsledku slunečního záření se vzduch v prstenci rozpíná. Během velmi horkých dnů myslete na to, že možná bude nutné odpustit z prstence trochu vzduchu!

Společnost Intex, její pobočky nebo prodejci výrobků Intex nemohou v žádném případě odpovídat za škody (např. malé trhliny nebo praskliny) na nafouknutém prstenci, které vzniknou v důsledku nepozornosti, běžného opotřebení, nesprávného použití, nedbalosti nebo vnějších vlivů.

### 3. Hadicové spojky

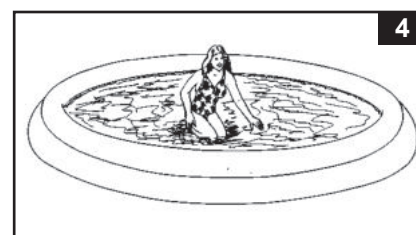
- U bazénů bez filtračního čerpadla, které mají na bočních stěnách hadicové přípojky (488 cm a menší bazény), použijte prosím dvě nebo tři zátky (2) a zasuňte je z vnitřní strany bazénu do černých přípojek filtračního čerpadla, aby při napouštění nevytékala voda.
- **Pokud máte bazén s filtračním čerpadlem, nejprve si přečtete návod pro filtrační čerpadlo Krystal Clear™ a poté v instalaci bazénu pokračujte.**

## INSTALACE BAZÉNU (pokračování)

### 4. Napuštění bazénu

- Před tím, než bazén začnete napouštět, dejte pozor na to, aby zátka uvnitř i vně byla dobře uzavřená. Naplňte bazén vodou, prozatím ale jen do výšky 2-3 cm.  
**DŮLEŽITÉ: Pokud by voda v bazénu stékala k jedné straně, bazén nestojí na zcela rovném podkladu. Důsledkem instalace na nerovném podloží je, že voda stéká k jedné straně a boční stěna se vybojí. Jestliže podloží není absolutně rovné, musíte terén nejprve zarovnat a poté bazén nainstalovat znovu.**

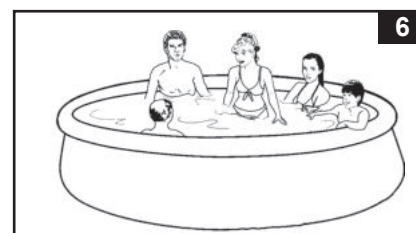
- Začněte vyrovnávat zbývající přehyby (z vnitřní strany bazénu) tlakem na místo spojení dna bazénu a boční stěny. Můžete také sáhnout pod boční stěny (z vnější strany bazénu) a dno bazénu popotáhnout směrem ven. Pokud by přehyby způsobovala podkladová fólie, měly by ji 2 osoby na protilehlých stranách natahovat, a tak přehyby odstranit (**viz náčrt 4**).



- Boční stěny bazénu se při napouštění vodou zvedají (**viz náčrt 5**).



- Napusťte bazén až po spodní okraj vzduchového prstence. To odpovídá doporučené výšce hladiny (**viz rovněž náčrt 1 a 6**).



## DŮLEŽITÉ

Než komukoliv dovolíte bazén používat, vysvětlete mu prosím všechny pokyny k použití, které jsou uvedeny v uživatelském manuálu. V rámci rodiny si stanovte přesná pravidla. Tato pravidla a pokyny pravidelně projednávejte se všemi osobami, které bazén používají, včetně hostů.

## ÚDRŽBA BAZÉNU A BAZÉNOVÁ CHEMIE

### ⚠ VÝSTRAŽNÁ

#### NEZAPOMEŇTE

- Pokud vodu udržíte vždy čistou, ochráníte tak všechny uživatele bazénu před onemocněním.
- Udržujte bazén v čistotě. Dno bazénu musí být zvenku vždy viditelné.
- Pozor: držte děti v bezpečné vzdálenosti od zakrytého bazénu, aby se nemohly zaplést do krycí plachty a utopit se nebo si způsobit těžká poranění.

#### Ošetření vody

Dodržení správného složení vody je nejdůležitějším faktorem pro prodloužení životnosti a pro bezvadný vzhled materiálu fólie, ale i pro zajištění čisté, průzračné a hygienicky nezávadné vody. Kvalitu vody můžete pravidelně kontrolovat pomocí přípravků pro testování vody. Dodržujte prosím následující pokyny výrobce chemikálií:

1. Dokud se chlór dokonale nerozpustí ve vodě, nesmí se dostat do kontaktu s bazénovou fólií. Chlór v granulích nebo tabletách nejprve rozpusťte v nádobě s vodou. U kapalného chlóru je důležité, aby se okamžitě důkladně promíchal s vodou v bazénu.
2. Nikdy vzájemně nemíchejte různé chemikálie. Vždy je do vody přidávejte zvlášť a důkladně je s vodou promíchejte, než přidáte další chemikálie.
3. Jako pomůcky pro udržování čisté vody v bazénu jsou k dispozici bazénový skimmer Intex a bazénový vysavač Intex. Kontaktujte prosím místního prodejce bazénů a příslušenství.
4. K čištění bazénu nepoužívejte žádnou tlakovou čisticí techniku.

## ŘEŠENÍ PROBLÉMŮ

PROBLÉM	POPIS	PŘÍČINA	OPATŘENÍ K NÁPRAVĚ
ŘASY	<ul style="list-style-type: none"> <li>• Nazelenalá voda.</li> <li>• Zelené nebo černé usazeniny na fólii bazénu.</li> <li>• Bazénová fólie je kluzká a/nebo zapáchá.</li> </ul>	<ul style="list-style-type: none"> <li>• Je nutné upravit obsah chlóru a hodnoty pH.</li> </ul>	<ul style="list-style-type: none"> <li>• Ošetřete vodu "šokovou metodou" předávkováním chlóru. Zkontrolujte hodnotu pH a upravte ji na hodnotu, kterou doporučuje Váš specializovaný obchod s bazény.</li> <li>• Vysajte dno bazénu.</li> <li>• Dodržujte správnou hodnotu chlóru.</li> </ul>
ZABARVENÁ VODA	<ul style="list-style-type: none"> <li>• Voda při prvním ošetření chlórem zmodrá, zhnědne nebo zčerná.</li> </ul>	<ul style="list-style-type: none"> <li>• Měď, železo nebo hořčík, obsažené ve vodě, přidáním chlóru oxidují. To se běžně stává u mnoha vodních zdrojů.</li> </ul>	<ul style="list-style-type: none"> <li>• Upravte hodnotu pH na doporučenou hodnotu.</li> <li>• Nechte filtraci stále běžet, dokud se voda nevyčistí.</li> <li>• Pravidelně vyměňujte filtrační kartuši.</li> </ul>
VODA JE ZAKALENÁ NEBO MLÉČNĚ ZABARVENÁ	<ul style="list-style-type: none"> <li>• Voda je zakalená nebo mléčně zabarvená.</li> </ul>	<ul style="list-style-type: none"> <li>• "Tvrdá voda" vzhledem k příliš vysoké hodnotě pH.</li> <li>• Příliš nízký obsah chlóru.</li> <li>• Cizí látky ve vodě.</li> </ul>	<ul style="list-style-type: none"> <li>• Upravte hodnotu pH. Ohledně ošetření vody se obraťte na svého specializovaného prodejce bazénů.</li> <li>• Zkontrolujte obsah chlóru.</li> <li>• Vyčistěte nebo vyměňte filtr.</li> </ul>
TRVALE NÍZKÁ HLADINA VODY	<ul style="list-style-type: none"> <li>• Ráno je hladina vody nižší než večer předtím.</li> </ul>	<ul style="list-style-type: none"> <li>• Trhlina nebo díra v bazénové fólii nebo v hadici, příp. nejsou dotažené svorky.</li> </ul>	<ul style="list-style-type: none"> <li>• Zkuste díru opravit pomocí přiložené opravné lepicí sady.</li> <li>• Dotáhněte všechny uvolněné hadicové svorky.</li> <li>• Vyměňte hadice.</li> </ul>
USAZENINY NA DNĚ BAZÉNU	<ul style="list-style-type: none"> <li>• Nečistoty nebo písek na dně bazénu.</li> </ul>	<ul style="list-style-type: none"> <li>• Dovádění ve vodě i mimo ni.</li> </ul>	<ul style="list-style-type: none"> <li>• K vyčištění dna použijte bazénový vysavač Intex.</li> </ul>
NEČISTOTY NA VODNÍ HLADINĚ	<ul style="list-style-type: none"> <li>• Listí atd... na vodní hladině.</li> </ul>	<ul style="list-style-type: none"> <li>• Bazén je příliš blízko stromů.</li> </ul>	<ul style="list-style-type: none"> <li>• Použijte bazénový skimmer Intex.</li> </ul>



## ÚDRŽBA A VYPUŠTĚNÍ BAZÉNU



### POZOR

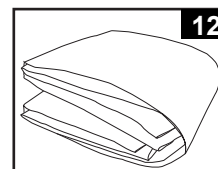
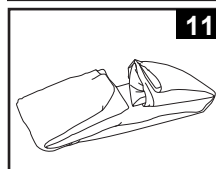
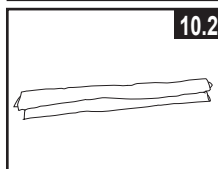
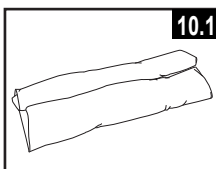
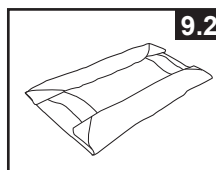
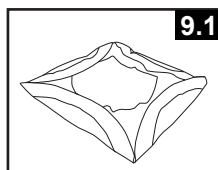
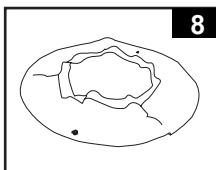
Instalace bazénu na ne zcela rovném terénu nebo na podloží s nevhodným složením může vést k zásadnímu poškození bazénu.

**Nepřidávejte do vody chemikálie, pokud jsou v bazénu lidé – mohlo by dojít k podráždění pokožky a očí.** Koncentrované roztoky chlóru mohou poškodit bazénovou fólii. Společnost Intex ani její dceřiné firmy a servisní střediska, maloobchodní prodejci nebo zaměstnanci v žádném případě neodpovídají za případné náklady související s únikem vody, se špatnou kvalitou vody nebo nesprávným použitím chemikálií. **Mějte připravené náhradní filtrační kartuše a vyměňujte je každé dva týdny. Doporučujeme Vám, abyste si pro bazén pořídili filtrační čerpadlo Krystal Clear™.**

**Při silném dešti: Pokud hladina vody přesáhne ukazatel maximální výšky, co nejrychleji vodu odpouštějte, abyste zabránili poškození nebo přeplnění bazénu.**

### Vysušení a uskladnění bazénu

1. Dodržujte místní předpisy týkající se likvidace vody z bazénů.
2. Rovněž dávejte pozor na to, aby se vypouštěcí ventil nacházel ve správné poloze.
3. Sejměte kryt z vypouštěcího ventilu na vnější stěně bazénu.
4. Správný konec zahradní hadice přiložte k příslušnému hadicovému adaptéru.
5. Opačný konec hadice byste měli orientovat tak, aby voda mohla bezpečně odtékat směrem od domu.
6. Připojte hadicový adaptér na vypouštěcí ventil. **POZOR: Po připojení adaptéru na vypouštěcí ventil začne voda okamžitě odtékat hadicí.**
7. Jakmile voda přestane samovolně vytékat, nadzvedněte bazén na straně ležící naproti vypouštěcímu ventilu, čímž z bazénu vypustíte zbytek vody.
8. Až s tím budete hotovi, odpojte hadici i adaptér.
9. Pro účely uskladnění musí být vypouštěcí ventil na obou stranách, tedy na vnitřní i vnější, uzavřený.
10. Vyměňte vypouštěcí uzávěr na vnější straně bazénu.
11. Vypusťte vzduch z horního prstence a odstraňte všechny instalační díly.
12. Bazén a všechny díly musejí být před složením zcela suché, nechte je hodinu schnout na slunci (**viz nákres 8**). Bazénovou fólii posypte mastkovým práškem, který zabrání slepení materiálu a případně nasaje přebytečnou vodu.
13. Vypusťte vzduch z horního prstence a odstraňte všechny instalační díly (**viz rovněž nákresy 9.1 a 9.2**).
14. Jakmile dvě protilehlé strany přehnete směrem dovnitř, jednoduše přeložte jednu stranu přes druhou, jako když zavíráte knihu (**viz rovněž nákresy 10.1 a 10.2**).
15. Dlouhé konce přehnete ke středu (**viz nákres 11**).
16. Přeložte jeden konec přes druhý (jako když zavíráte knihu) (**viz nákres 12**).
17. Uložte bazénovou fólii a příslušenství na suchém místě. Teplota nesmí klesnout pod 0 stupňů nebo přesáhnout 40 stupňů Celsia.
18. Pro uskladnění můžete použít originální obal.



## PŘÍPRAVY NA ZIMU

### Zazimování bazénu

Bazén lze snadno vypustit a bezpečně uskladnit přes zimu. Někteří lidé přesto nechávají bazén stát celoročně venku. V zemích, kde jsou studené zimy, to nedoporučujeme. Materiál se vlivem chladu může poškodit. Jestliže teplota klesne pod 0 stupňů Celsia, měl by se tedy bazén demontovat. Jak bazén vypustit?

**Pokud se rozhodnete nechat bazén stát venku, připravte jej na zimu následujícím způsobem:**

1. Vodu v bazénu důkladně vyčistěte (jestliže máte bazén Easy Set nebo Oval Frame, zkontrolujte, zda je vzduchový prstenec dobře nafouknutý).
2. Odstraňte skimmer (pokud je k dispozici) nebo jiné součásti připojené na filtr. Jestliže je to nutné, vyměňte mřížku síta. Zkontrolujte, zda je veškeré příslušenství před uskladněním čisté a suché.
3. Přívod a výpusti uzavřete pomocí příslušných zátek (velikost 16' a menší). Zavřete přívod a vypouštěcí ventil (velikost 17' a větší).
4. Odstraňte schůdky (pokud jsou k dispozici) a uskladněte je na bezpečném místě. Zkontrolujte, zda jsou schůdky před uskladněním dokonale suché.
5. Odpojte hadice od všech přípojek.
6. Použijte vhodnou chemikálii na zimu. obraťte se na prodejce bazénů ve Vašem okolí, protože existují značné regionální rozdíly.
7. Zakryjte bazén krycí plachtou INTEX. **DŮLEŽITÉ: KRYCÍ PLACHTA INTEX NENÍ BEZPEČNOSTNÍ KRYT.**
8. Vyčistěte a vyprázdněte čerpadlo, těleso filtru a hadice. Odstraňte a zlikvidujte starou filtrační kartuši (na příští sezónu si připravte novou).
9. Odneste čerpadlo a filtrační díly do interiéru a uskladněte je na bezpečném a suchém místě, skladovací teplota by se měla pohybovat mezi 0 a 40 stupni Celsia.

## VŠEOBECNÉ BEZPEČNOSTNÍ POKYNY

Bazén Vám může přinést spoustu zábavy a potěšení, s vodou jsou ovšem spojena i určitá rizika. Abyste se vyvarovali eventuálních nebezpečí poranění a životu nebezpečných situací, bezpodmínečně si přečtěte bezpečnostní pokyny, přiložené k výrobku, a řiďte se jimi. Nezapomeňte, že výstražná upozornění na obalech sice zahrnují mnohá, přirozeně však ne všechna možná rizika.

**V zájmu větší bezpečnosti se prosím obeznamte s následujícími směrnicemi a výstražnými upozorněními, vydanými národními organizacemi zabývajícími se problematikou bezpečnosti.**

- Zajistěte neustálý dohled. Funkci dozoru u bazénu by měla převzít spolehlivá a kompetentní dospělá osoba, zejména pokud se v bazénu nebo v jeho blízkosti nacházejí děti.
- Naučte se plavat.
- Udělejte si čas a osvojte si pravidla poskytování první pomoci.
- Každého, kdo na bazén dohlíží, poučte o možných nebezpečích a o použití bezpečnostních zařízení, například uzamykatelné dveře, zábrany atd.
- Všem osobám, které bazén používají, a to včetně dětí, vysvětlete, co dělat v případě nehody.
- Při koupání je důležitý zdravý rozum a správný úsudek.
- Opatrnost, opatrnost, opatrnost.

V případě dotazů týkajících se služeb zákazníkům nebo objednávání náhradních dílů se prosím obraťte na příslušné zastoupení nebo navštivte stránky [www.intexdevelopment.com](http://www.intexdevelopment.com), kde najdete i odpovědi na často kladené otázky.