




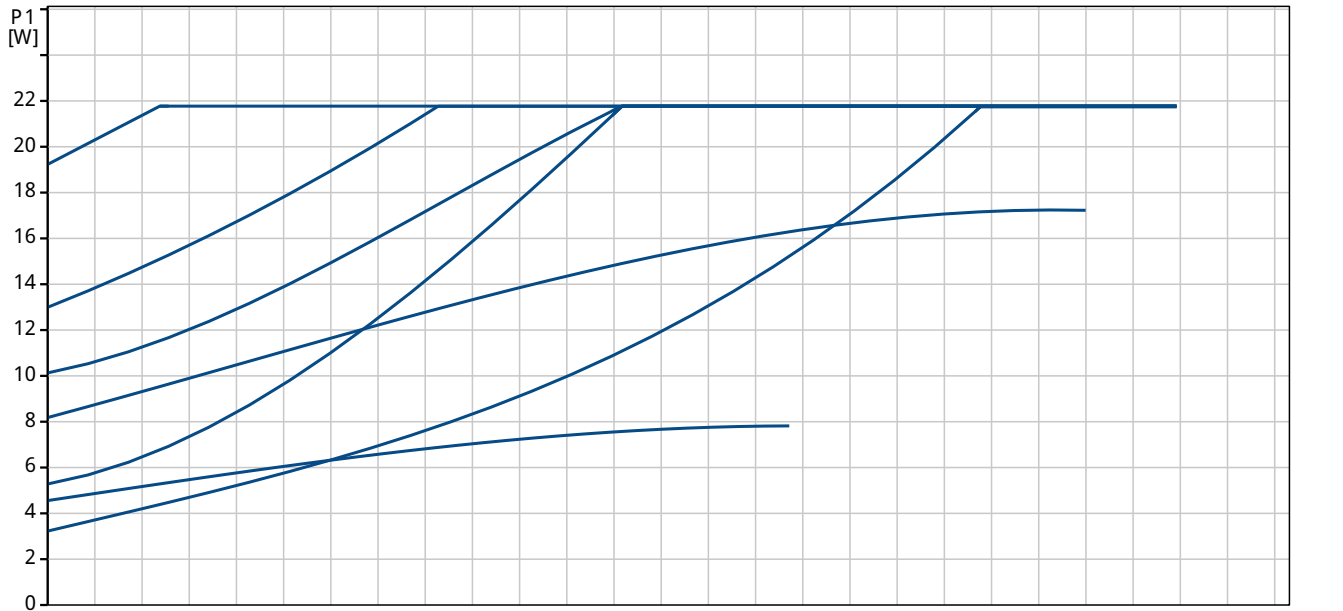
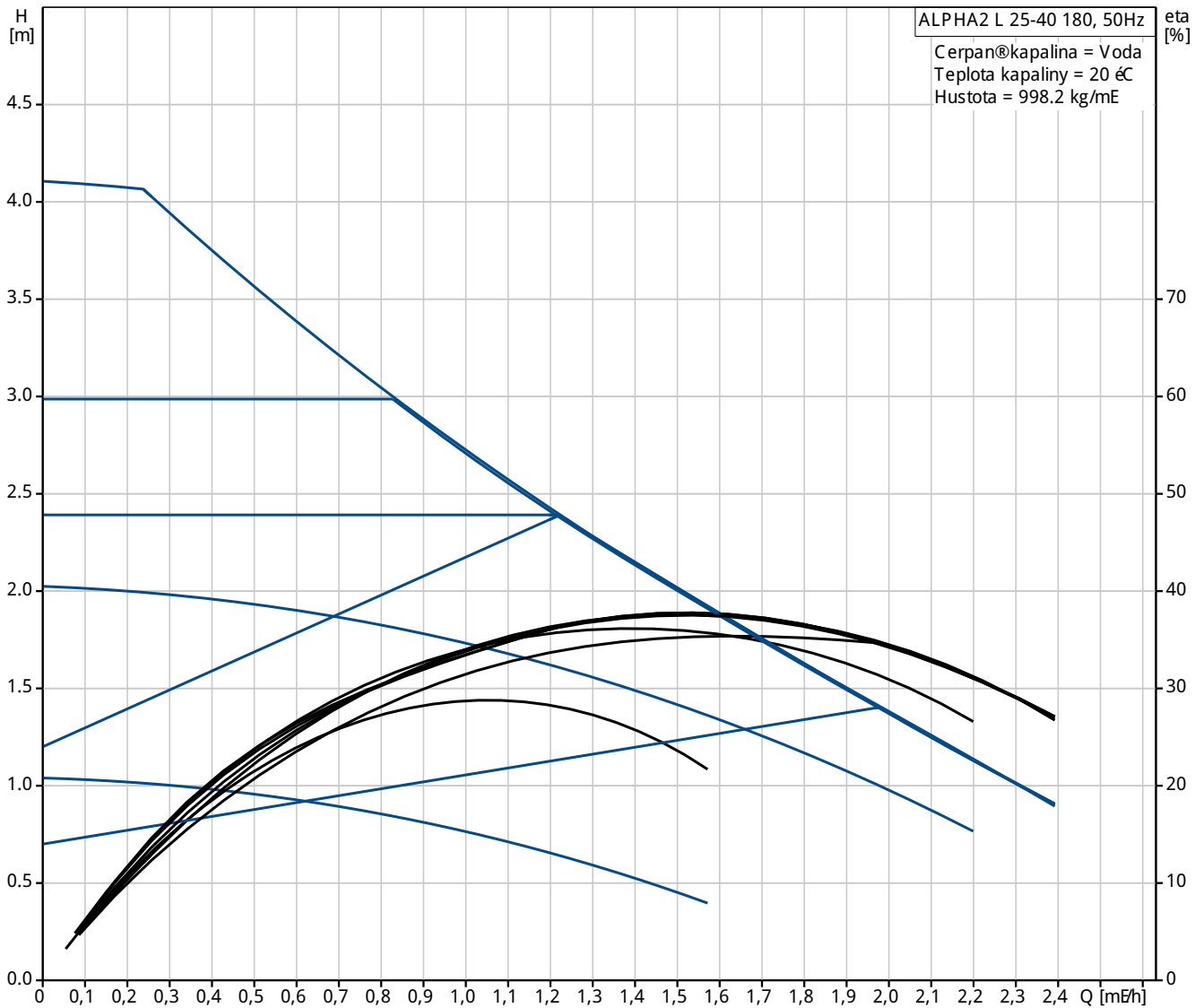
Pozice	Počet	Popis
	1	<p>ALPHA2 L 25-40 180</p>  <p>Pozn.: obr. výrobku se může lišit od skuteč. výrobku</p> <p>Výrobní T.: 95047562</p> <p>GRUNDFOS ALPHA2 L Přípatk generace malých obahových Terpadel s energetickým přítkem A</p> <p>ALPHA2 L je poslední člen výrobního programu vysoce jakostních obahových Terpadel firmy Grundfos.</p> <p>Popřete-li si Terpadlo ALPHA2 L, můžete zapomenout na starosti s komplikovaným nastavením vaneho Terpadla.</p> <p>ALPHA2 L je flexibilní, spolehlivý a jepta kompaktnější Terpadlo než kterékoliv jiné obahové Terpadlo s energetickým přítkem A, jet je na trhu k dispozici.</p> <p>Kompaktní konstrukce Nova řepeněkonstrukce Tíno z Terpadla ALPHA2 L nejkompaktnější obahové Terpadlo Grundfos, které můžete zřskat. Díky řpřc° elektronice integrované v talese Terpadla je nyn° možno instalace i ve velmi řsnaných prostorových podmínkách</p> <p>Energetický přítek A Dky vestavenímu frekvencnímu řízení, technologii s permanentními magnety a kompaktní konstrukci statoru se Terpadlo ALPHA2 L dostává na nejvyšší přítku systému energetického řízení. Čerpadlo ALPHA2 L tak potřebuje ke svému provozu až o 80 % energie méně na než obahové Terpadla nesoucí energetický přítek D.</p> <p>ALPHA zřstrTka Vysoce cenově velmi populární ALPHA zřstrTka je jedinou zřstrTkou na trhu, která umožňuje unikátně jednoduchý připojení napřec°ho kabelu bez nutnosti demontáže svorkovnice.</p> <p>Ovlázení pomocí jednoho tlačítka Uřivatelský řřvativní systém ovlázení pomocí jednoho tlačítka umožňuje jednoduché nastavení parametru</p> <p>Kapalina: Rozsah teploty kapaliny: 2 .. 110 °C</p> <p>Techn.: Teplotní řřřda TF: 110 Schval. značky na typovém přítku: VDE,GS,CE</p> <p>Materiál: Taleso Terpadla: Litina EN-J L 1020</p>



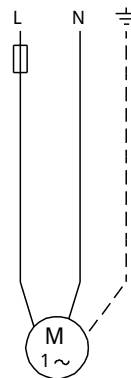
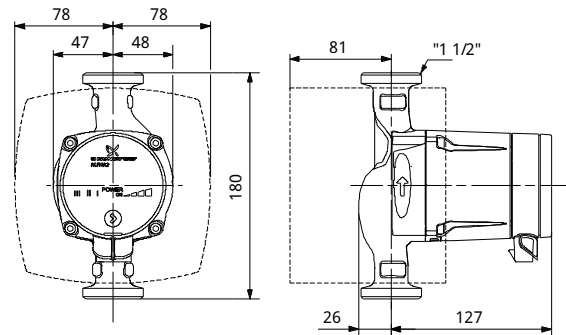
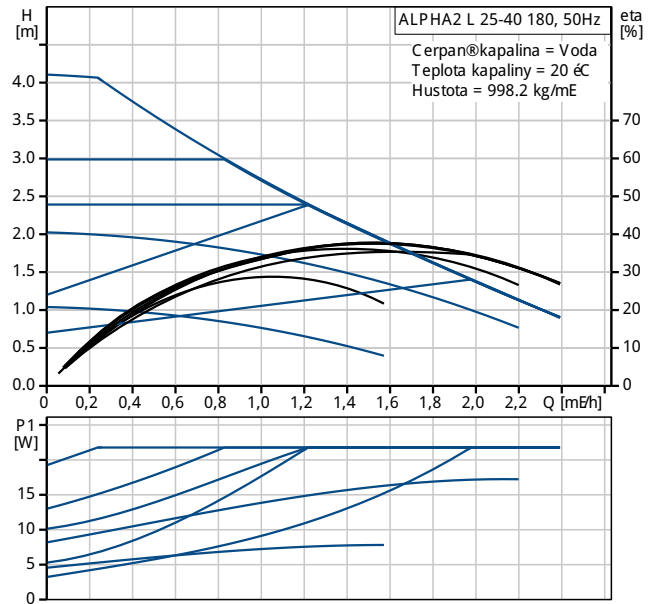
Pozice	Počet	Popis
		<p>ASTM A48-25 B Obalný kolo: Compozit, PP</p> <p>Instalace: Rozsah okolní teploty: 0 .. 40 °C Max. provozní tlak: 10 bar Potrubní přípojka: G 1 1/2 PN pro potrubní přípojku: PN 10 Vzdálenost mezi sacím a výtlačným hrdlem: 180 mm</p> <p>Elektrické údaje: Příkon - P1: 5 .. 22 W Max. spotřeba el. proudu: 0,05 .. 0,19 A Frekvence el. síta: 50 Hz Jmenovitý napětí: 1 x 230 V Krytí (IEC 34-5): IP42 Třída izolace (IEC 85): F</p>



95047562 ALPHA2 L 25-40 180 50 Hz

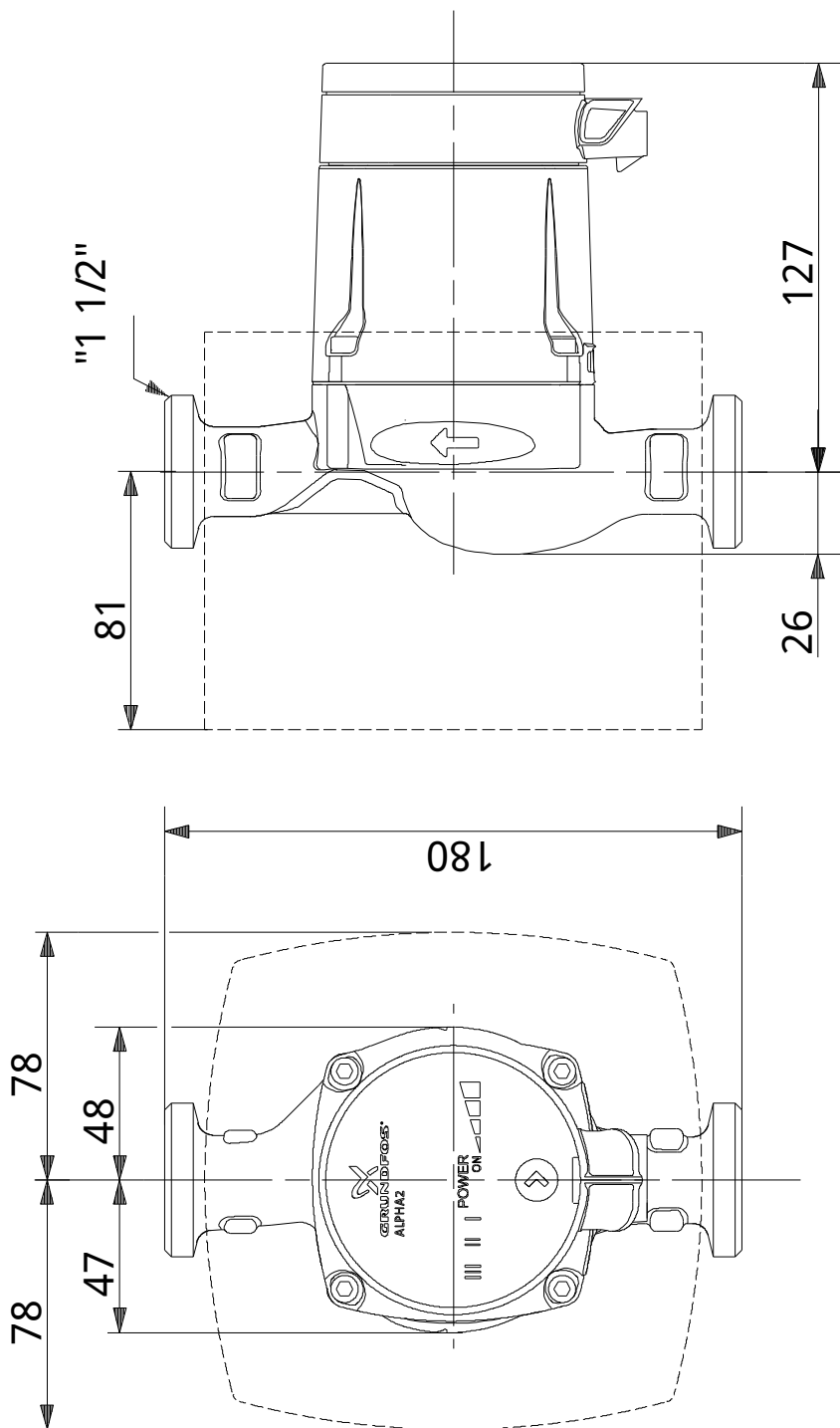


Popis	Hodnota
Všeobecné informace:	
Název výrobku:	ALPHA2 L 25-40 180
Pozice	
Číslo výrobku:	95047562
EAN kód:	5700311668573
Cena:	Na vyžádání
Techn.:	
Max. dopravní výška:	40 dm
Teplotní třída TF:	110
Schval. značky na typovém štítku:	VDE,GS,CE
Materiál:	
Těleso Terpadla:	Litina EN-J L 1020 ASTM A48-25 B
Oběžné kolo:	Compozit, PP
Instalace:	
Rozsah okolní teploty:	0 .. 40 °C
Max. provozní tlak:	10 bar
Potravní přípojka:	G 1 1/2
PN pro potravní přípojku:	PN 10
Vzdálenost mezi sacím a výtlakovým hrdlem:	180 mm
Kapalina:	
Rozsah teploty kapaliny:	2 .. 110 °C
Elektrické údaje:	
Příkon - P1:	5 .. 22 W
Max. spotřeba el. proudu:	0.05 .. 0.19 A
Frekvence el. síla:	50 Hz
Jmenovitý napětí:	1 x 230 V
Krytí (IEC 34-5):	IP42
Třída izolace (IEC 85):	F
Motorová ochrana:	σdnw
Teplotní ochrana:	E L E C
Údaje jednotky:	
Poloha svorkovnice:	6H
 Jiné:	
Energet. účinnost (EEI):	0.23
Čistá hmotnost:	2.1 kg
Hrubá hmotnost:	2.3 kg





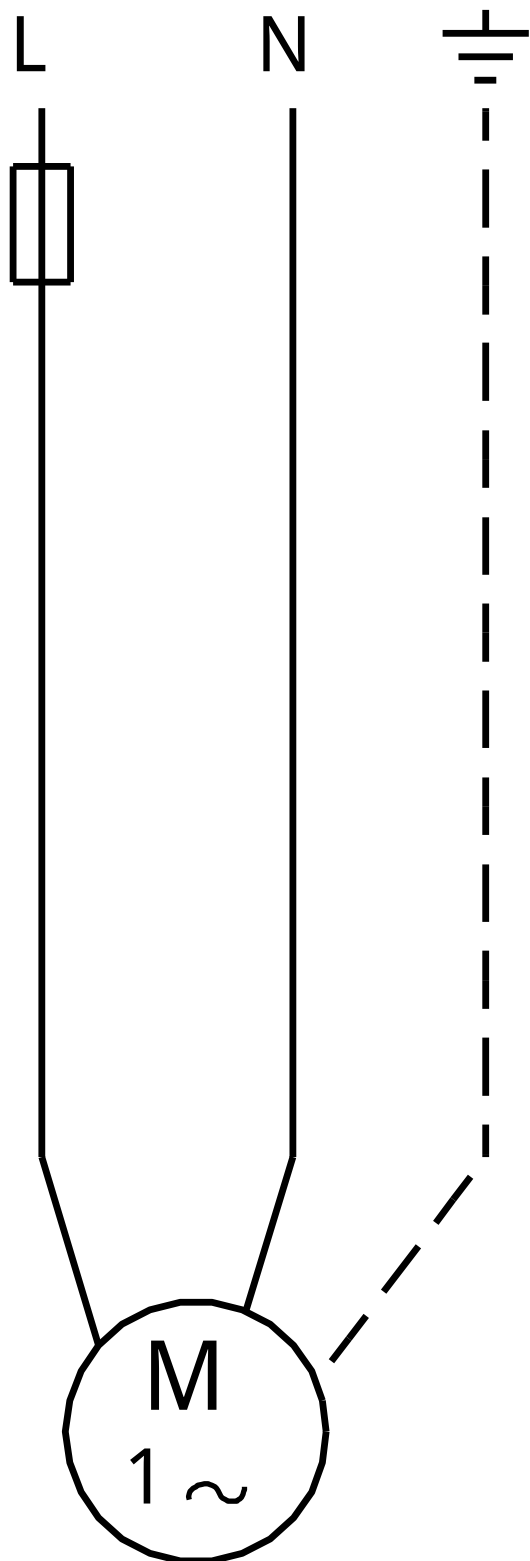
95047562 ALPHA2 L 25-40 180 50 Hz



Poznámka! Všechny jednotky musí být v [mm] jestliže není uvedeno jinak.
Poznámka: tento zjednodušený rozmarový náčrt nezobrazuje všechny detaily.



95047562 ALPHA2 L 25-40 180 50 Hz



Upozornění! Všechny jednotky jsou v [mm], pokud není uvedeno jinak!