




Position	Anz.	Beschreibung
	1	<p>Umwälzpumpe, Typ ALPHA2 L 32-60 180</p>  <p style="text-align: right;">Hinweis! Abbildung kann vom Produkt abweichen.</p> <p>Produktnr.: <a href="#">95047566</a></p> <p>Hocheffiziente Nassläuferpumpe mit Permanentmagnetmotor (ECM-Technologie) und integrierter elektronischer Leistungsanpassung durch stufenlose Drehzahländerung zur Förderung von reinen, dünnflüssigen Medien ohne feste oder langfaserige Bestandteile.</p> <p>Eigenschaften und Produktvorteile:</p> <ul style="list-style-type: none"> <li>* Kompaktes Design</li> <li>* Idealer Ersatz für unregelmäßige Pumpen in Anwendungen mit konstantem Förderstrom wie z.B. Boilerladung</li> <li>* Geringer Energieverbrauch durch Energieeffizienzklasse A</li> <li>* Optional auch in 130 mm Einbaulänge</li> <li>* Drehzahlgeregelte Pumpe, erfüllt die Anforderungen der Energieeinsparverordnung (EnEV) § 14(3) und der EuP-Richtlinie</li> <li>* Geregelte oder feste Drehzahl, einfache Einstellung über Softtouch</li> <li>* Einstellung der Regelungsart und Regelkurve über Softtouch</li> <li>* Einfacher elektrischer Anschluss durch ALPHA-Stecker</li> <li>* Spaltring, Lagerplatte und Rotorkappe aus Edelstahl</li> <li>* Kein externer Motorschutz erforderlich durch blockierstromfesten einphasigen Motor</li> </ul> <p>Fördermedium: Medientemperaturbereich: 2 .. 110 °C</p> <p>Technische Daten: Temperaturklasse: 110 Präfixkennzeichen auf dem Typenschild: VDE,GS,CE</p> <p>Werkstoffe: Pumpengehäuse: Grauguß EN-J L 1020 ASTM A48-25 B Laufrad: Composite, PP</p> <p>Installation: Umgebungstemperatur: 0 .. 40 °C</p>

**GRUNDFOS®**

Name des Unternehmens:

Angelegt von:

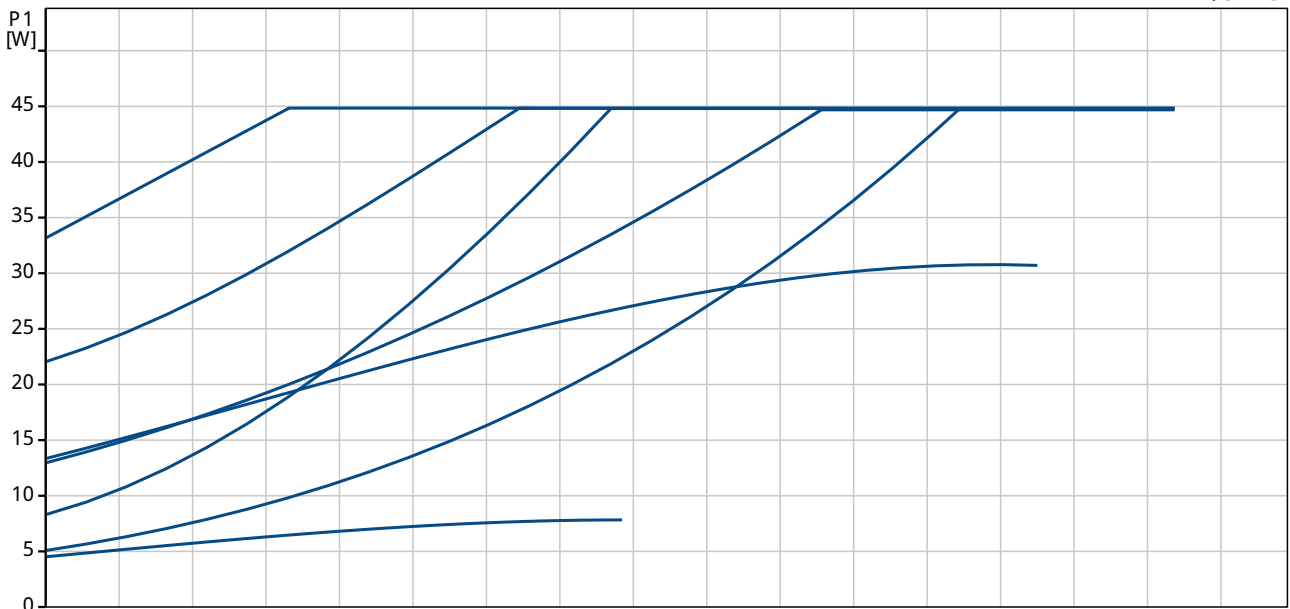
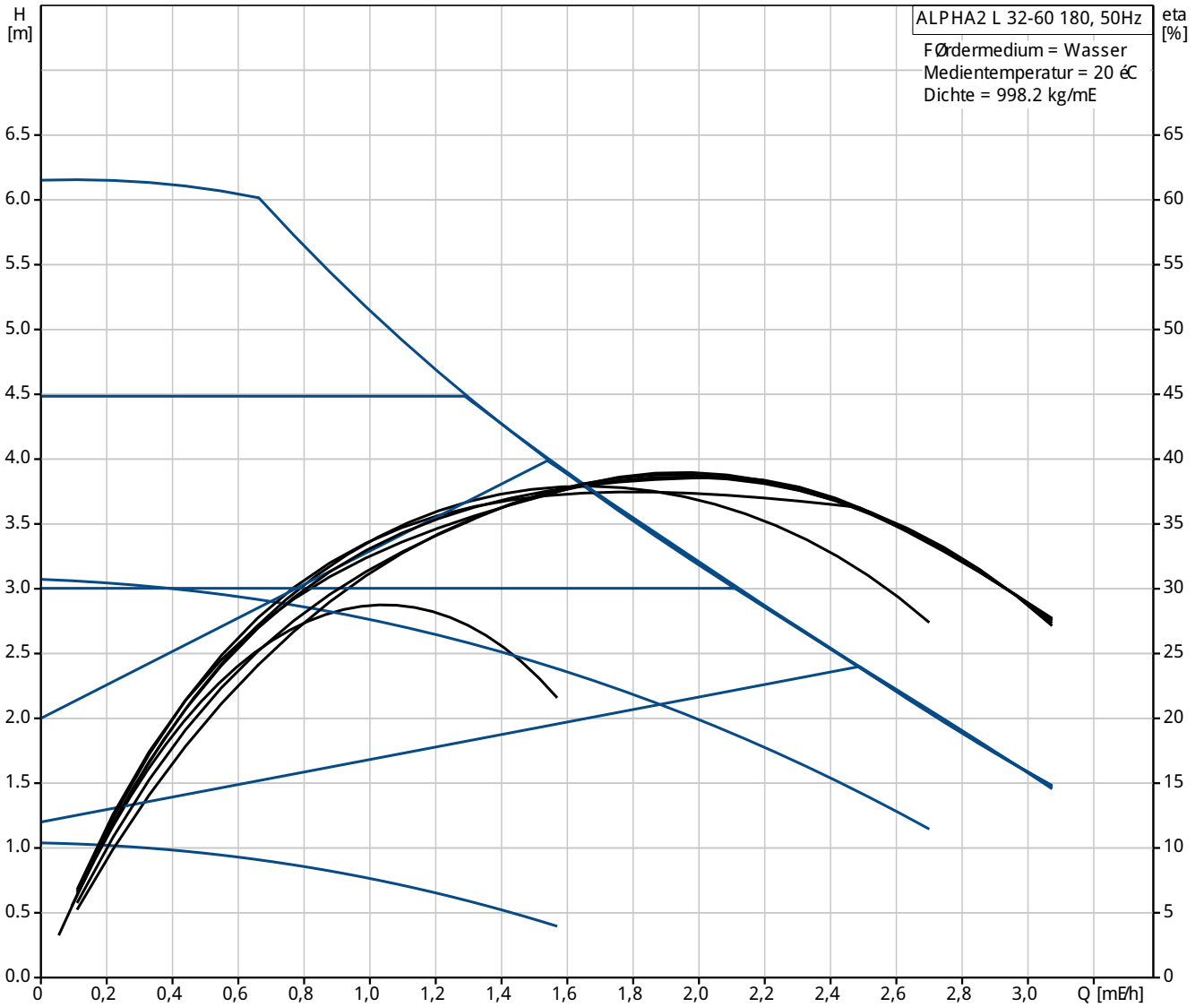
Telefon:

Datum:

Position	Anz.	Beschreibung
		Max. Betriebsdruck: 10 bar Nennweite: G 2 Nenndruck (bar): PN 10 Einbaulänge: 180 mm
		Elektrische Daten: Leistungsaufnahme P1: 5 .. 45 W Maximale Stromaufnahme: 0.05 .. 0.38 A Netzfrequenz: 50 Hz Nennspannung: 1 x 230 V Schutzart (IEC 34-5): IP42 Isolationsklasse (IEC 85): F
		Sonstiges: Energy (EEI): 0.23 Nettogewicht: 2.1 kg Bruttogewicht: 2.3 kg



95047566 ALPHA2 L 32-60 180 50 Hz



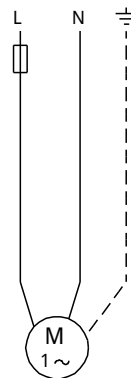
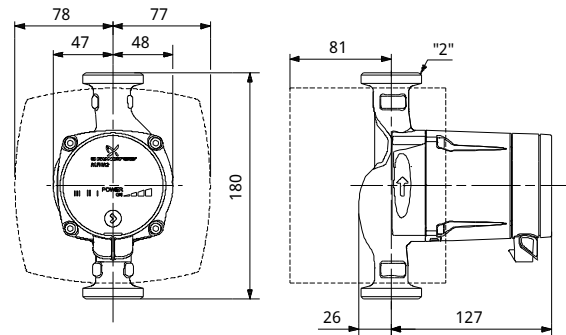
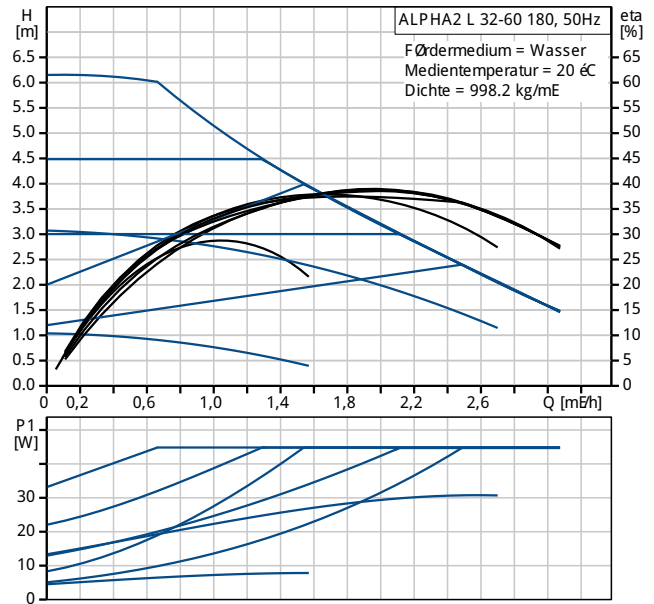
Name des Unternehmens:

Angelegt von:

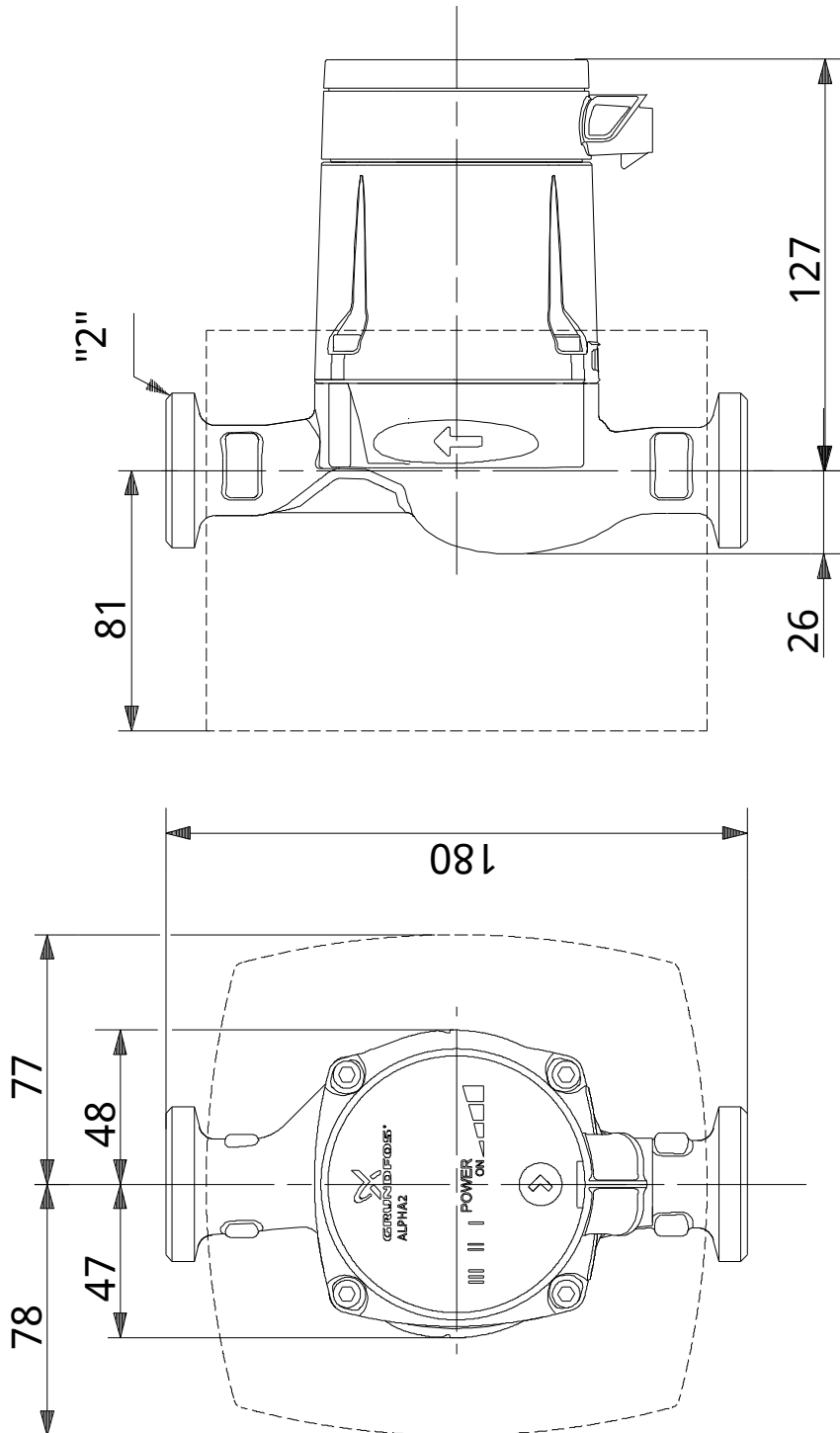
Telefon:

Datum:

Beschreibung	Daten
<b>Allgemeine Informationen:</b>	
Produktbezeichnung:	ALPHA2 L 32-60 180
Position	
Produktnummer:	95047566
EAN Nummer:	5700311669143
Preis:	auf Anfr.
<b>Technische Daten:</b>	
Maximale Förderhöhe:	60 dm
Temperaturklasse:	110
Präfixkennzeichen auf dem Typenschild:	VDE,GS,CE
<b>Werkstoffe:</b>	
Pumpengehäuse:	Grauguß EN-J L 1020 ASTM A48-25 B
Laufrad:	Composite, PP
<b>Installation:</b>	
Umgebungstemperatur:	0 .. 40 °C
Max. Betriebsdruck:	10 bar
Nennweite:	G 2
Nennndruck (bar):	PN 10
Einbaulänge:	180 mm
<b>Fördermedium:</b>	
Medientemperaturbereich:	2 .. 110 °C
<b>Elektrische Daten:</b>	
Leistungsaufnahme P1:	5 .. 45 W
Maximale Stromaufnahme:	0.05 .. 0.38 A
Netzfrequenz:	50 Hz
Nennspannung:	1 x 230 V
Schutzart (IEC 34-5):	IP42
Isolationsklasse (IEC 85):	F
Motorschutz:	keine
Temperaturschutz:	ELEC
<b>Art der Steuerung:</b>	
Position Klemmenkasten:	6H
<b>Sonstiges:</b>	
Energy (EEI):	0.23
Nettogewicht:	2.1 kg
Bruttogewicht:	2.3 kg



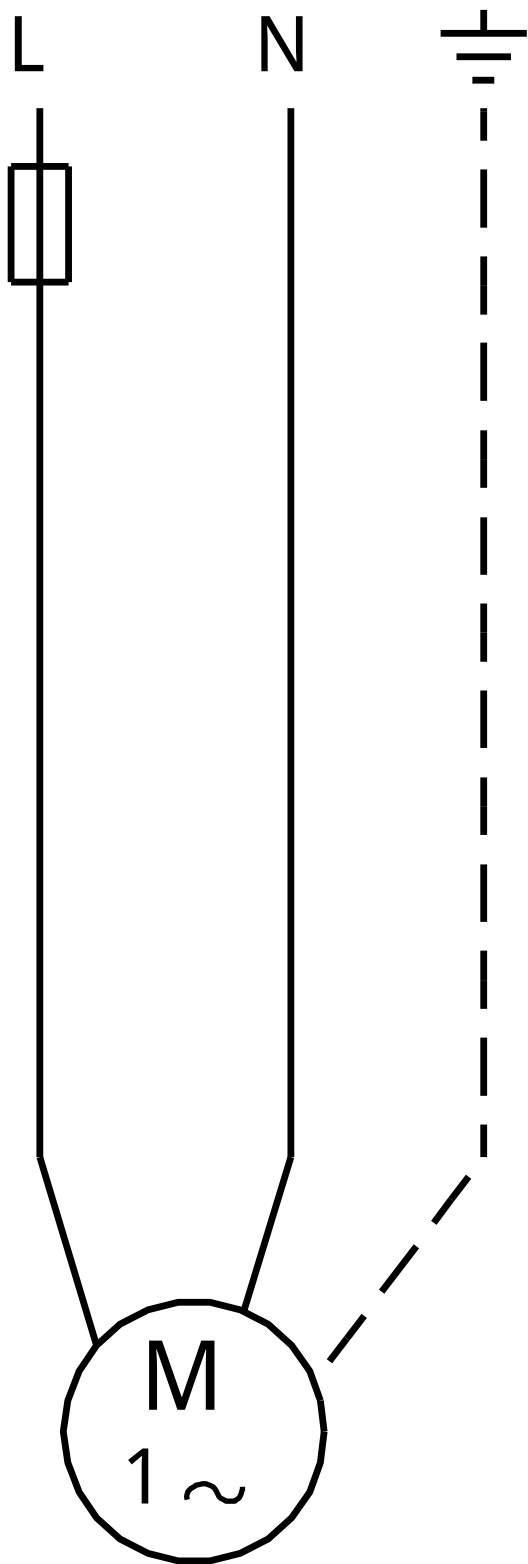
95047566 ALPHA2 L 32-60 180 50 Hz



Achtung! Soweit nicht anders angegeben, handelt es sich um Millimeterangaben (mm). Die vereinfachte Maßzeichnung zeigt nicht alle Einzelheiten.



95047566 ALPHA2 L 32-60 180 50 Hz



Hinweis: Alle Einheiten in [mm] soweit nicht anders bezeichnet.