




Pozice	Počet	Popis
	1	<p>Unilift CC 7</p>  <p>Pozn.: obr. výrobku se může lišit od skuteč. výrobku</p> <p>Výrobní T.: 96280968</p> <p>Cerpadla Grundfos Unilift CC jsou jednostupkové ponorné Terpadla se sací schopností až do 3 mm vodní hladiny.</p> <p>Tato Terpadla jsou určena pro Terpení dešťových a komunálních splávkových vod například: <ul style="list-style-type: none"> o z praček, koupelen, kuchyňských dřezů atd., které se nacházejí v nízké položených částech budov, na úrovni kanalizace, o ze suterénních prostor budov, kde hrozí nebezpečí zaplavení, o ze studní, o z jímek povrchové vody s přítokem ze střešních okapů, jam, pól apod., o z plaveckých bazénů, rybníků nebo fontán. </p> <p>Tato Terpadla jsou vhodná jak pro stacionární instalaci tak i pro přenosné použití. Jsou navržena pro automatický provoz a mají průchodnost až 10 mm.</p> <p>Motor Terpadla je vybaven automatickou nadproudovou ochranou, která zajistí jeho vypnutí při přetčení. Jakmile se motor ochladí na normální teplotu, nabíhne automaticky znovu do provozu.</p> <p>Techn.: Max. velikost pevných těstic: 10 mm</p> <p>Materiál: Těleso Terpadla: PP 15 GF Oběžné kolo: PPOm 20 GF</p> <p>Instalace: Vstlačné hrdlo: 1.1/4" Max. instalační hloubka: 10 m</p> <p>Kapalina: Rozsah teploty kapaliny: 0 .. 40 °C</p> <p>Elektrické údaje: C run: 8 i F</p>

GRUNDFOS®

Název společnosti:

Vypracováno kum:

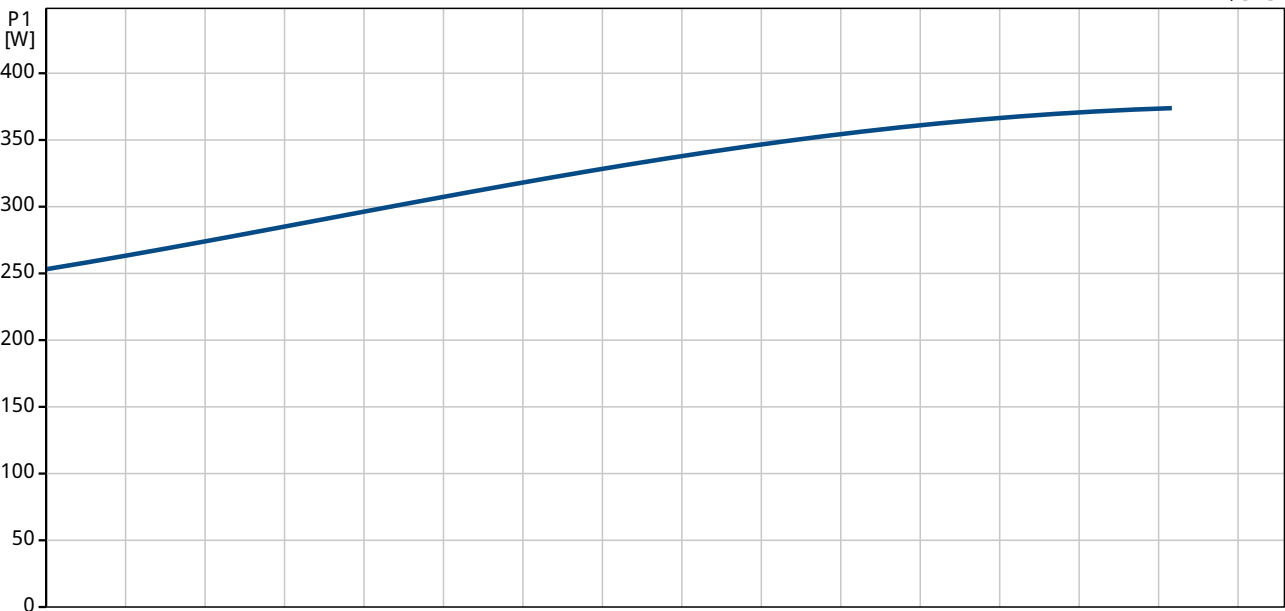
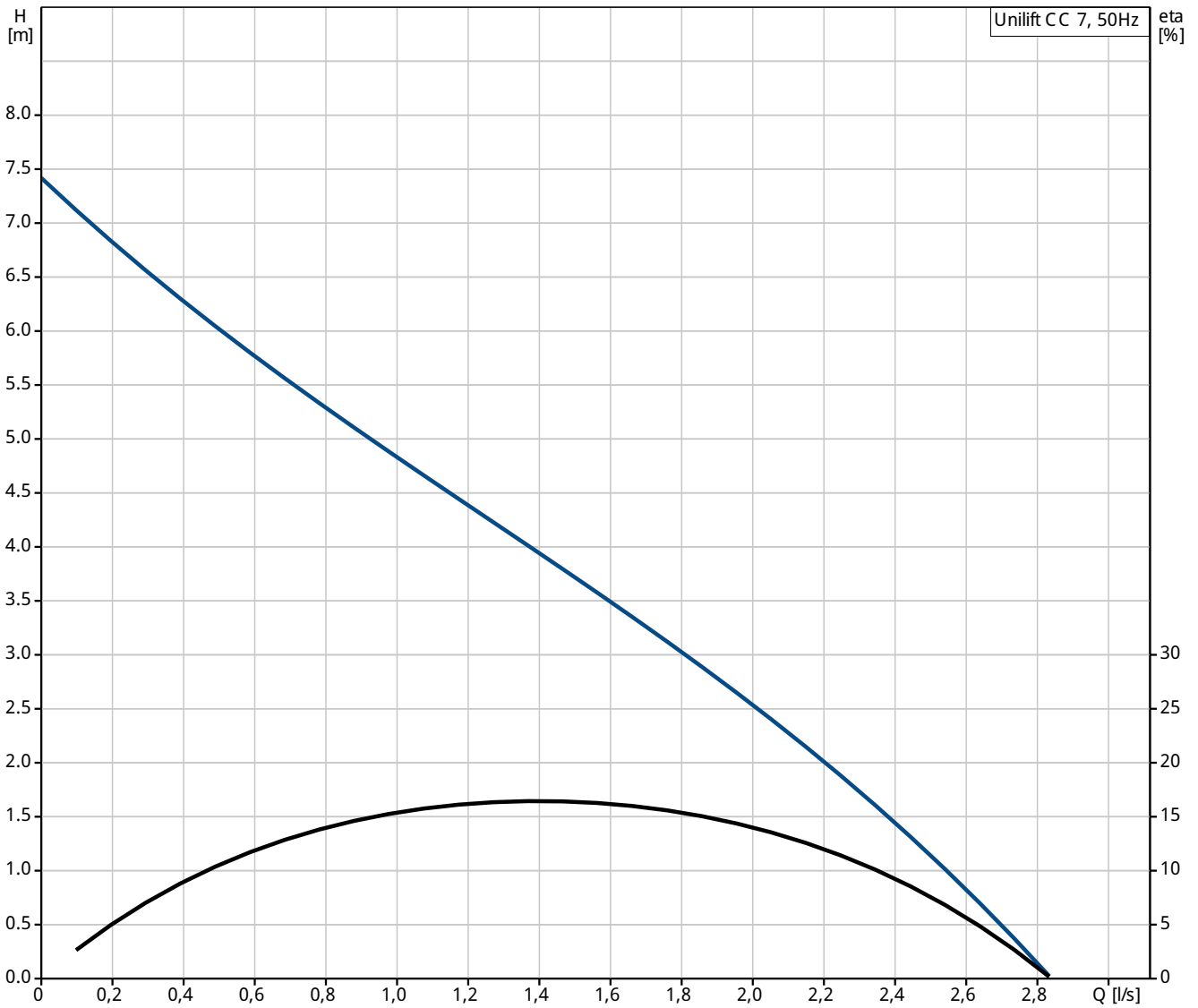
Telefon:

Datum:

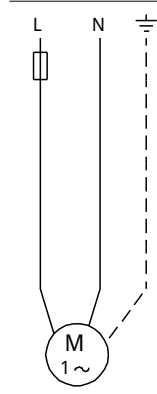
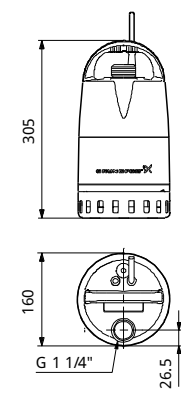
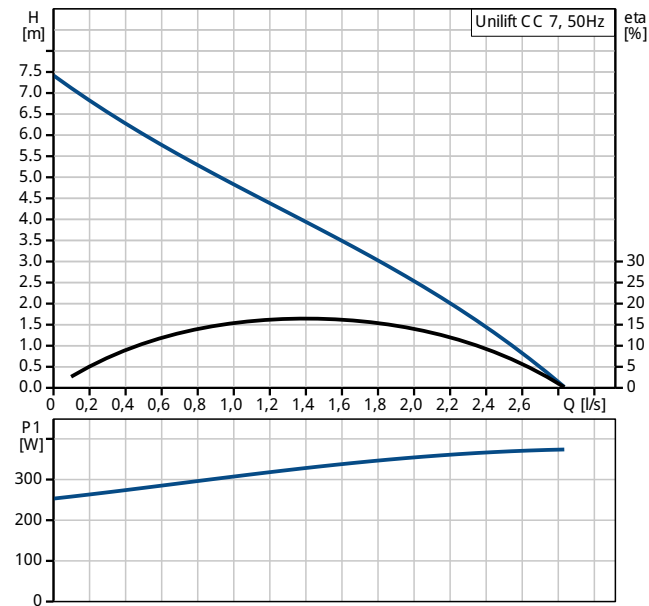
Pozice	Počet	Popis
		Frekvence el. síta: 50 Hz Jmenovitý napětí: 1 x 220-240 V Jmenovitý proud: 1.8 A Velikost kondenzátoru - provoz: 8 µF/450 V Krytí (IEC 34-5): IP68 Třída izolace (IEC 85): F Délka kabelu: 10 m Typ kabelových konektů: SCHUKO Jiný: Cistota: 5.27 kg Hrubá hmotnost: 6.03 kg Právní objem: 0.168 mE



96280968 Unilift CC 7 50 Hz

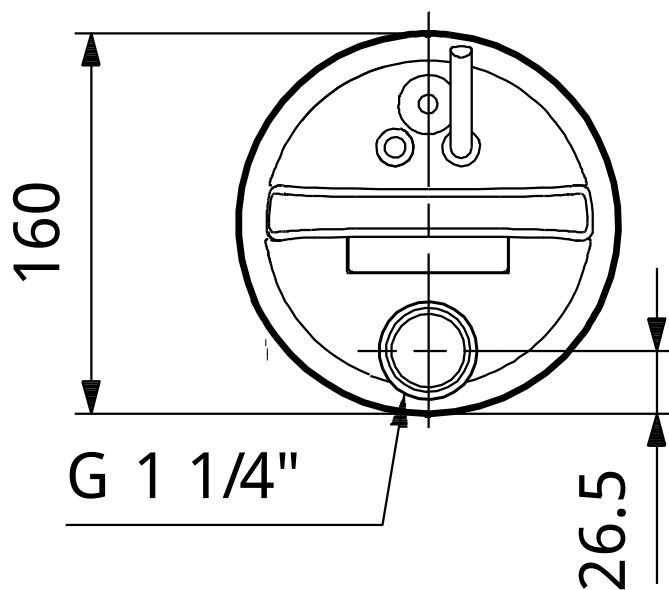
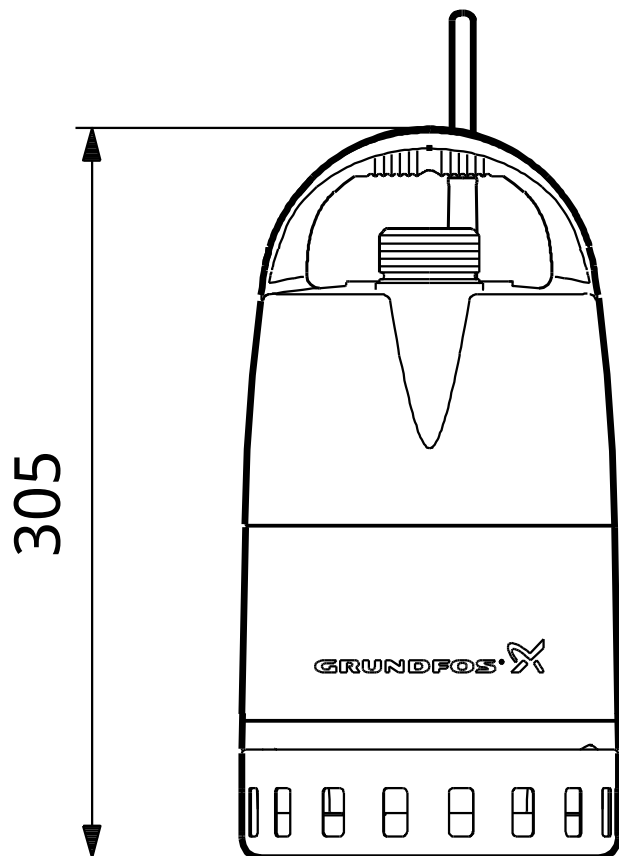


Popis	Hodnota
Všeobecné informace:	
Název výrobku:	Unilift CC 7
Pozice	
Číslo výrobku:	96280968
EAN kód:	5700830761380
Cena:	Na vyžádání
Techn.:	
Max. průtok:	2.78 l/s
Max. dopravní výška:	7 m
Max. velikost pevných těstic:	10 mm
Materiál:	
Těleso Terpadla:	PP 15 GF
Oběžné kolo:	PPOM 20 GF
Instalace:	
Výtlakové hrdlo:	1.1/4"
Max. instalační hloubka:	10 m
Kapalina:	
Rozsah teploty kapaliny:	0 .. 40 °C
Elektrické údaje:	
C run:	8 l F
Frekvence el. síta:	50 Hz
Jmenovitý napětí:	1 x 220-240 V
Jmenovitý proud:	1.8 A
Velikost kondenzátoru - provoz:	8 l F/450 V
Krytí (IEC 34-5):	IP68
Třída izolace (IEC 85):	F
Motorová ochrana:	Ano
Průměr kabelu:	10 mm
Typ kabelových koncovek:	SCHUKO
Údaje jednotky:	
Hladinová spán:	Plovák. spán
Jiné:	
Čistá hmotnost:	5.27 kg
Hrubá hmotnost:	6.03 kg
Průpravný objem:	0.168 mE





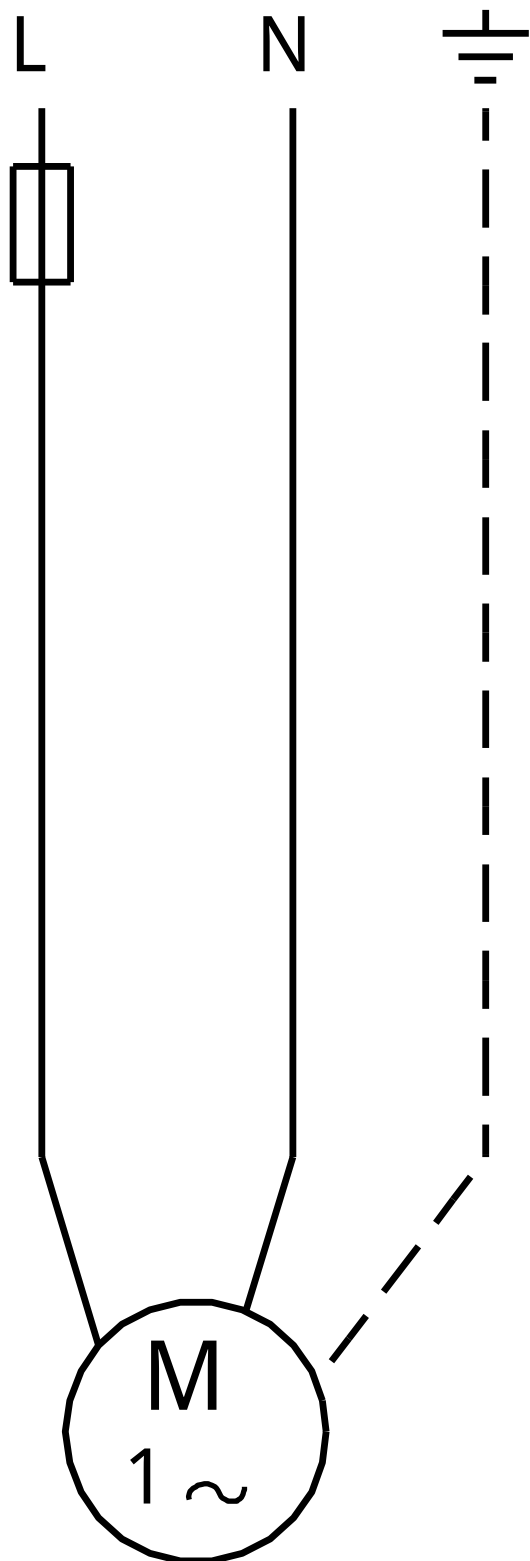
96280968 Unilift CC 7 50 Hz



Poznámka! Všechny jednotky musí být v [mm] jestliže není uvedeno jinak.
Poznámka: tento zjednodušený rozmarový náčrt nezobrazuje všechny detaily.



96280968 Unilift CC 7 50 Hz



Upozornění! Všechny jednotky jsou v [mm], pokud není uvedeno jinak!