



Position	Anz.	Beschreibung
	1	<p data-bbox="323 338 459 367">Unilift CC 7</p> <div data-bbox="331 454 695 712" style="text-align: center;"> </div> <p data-bbox="715 770 1177 795" style="text-align: right;">Hinweis! Abbildung kann vom Produkt abweichen.</p> <p data-bbox="323 801 571 831">Produktnr.: <a href="#">96280968</a></p> <p data-bbox="323 862 911 920">Einstufige Schmutzwasserpumpe für Schmutzwasser ohne langfaserige Bestandteile.</p> <p data-bbox="323 952 847 1126">Aus korrosionsbeständiger Komposit-Edelstahl-Kombination mit Kälmmantel und vertikalem Druckstutzen. Einsatzfertig mit Tragegriff, Selbstentlüftung, abnehmbarem Siebfuß zur Flachabsaugung, Netzkabel mit Schutzkontaktstecker und Schwimmerschalter.</p> <p data-bbox="323 1158 783 1279">Zusätzlich im Lieferumfang: Abgestuftes Adapterstück mit Aussengewinde in 3/4", 1" und 1 1/4" und Rückschlagklappe für transportablen Einsatz.</p> <p data-bbox="323 1310 791 1431">S1 Betrieb bei aufgetauchtem Motor durch Motormantelkühlung. Aussetzbetrieb &gt;20 Schaltspiele pro Stunde im ausgetauchten Zustand.</p> <p data-bbox="323 1462 831 1520">Flachabsaugung bis 3 mm Wasserstand ohne Zusatzteile.</p> <p data-bbox="323 1552 815 1673">Tauchmotor mit eingebauten Thermoschalter als Motorschutz bei Trockenlauf und Blockierung. Feuchtigkeitsschutz des Motors durch hermetische Kapselung.</p> <p data-bbox="323 1704 898 1879">Dauerfettgeschmierte Kugellager, Dichtung mediumseitig mit doppelten Radialwellendichtringen mit Keramikbuchse für längere Standzeit. Einfacher Radialwellendichtring zum Motor. Dazwischenliegende Sperrkammer mit Spezialfett als Trockenlaufschutz.</p> <p data-bbox="323 1910 908 1995">Netz- und Schwimmerschalterkabel mit hermetischer Abdichtung zum Motor. Verstellbare Schaltpunkte über Schwimmerschalterfixierung am Griff.</p> <p data-bbox="323 2027 863 2085">Selbstentlüftung zum sicheren Anlauf bei trocken gefallenem Pumpensumpf.</p>



Name des Unternehmens:

Angelegt von:

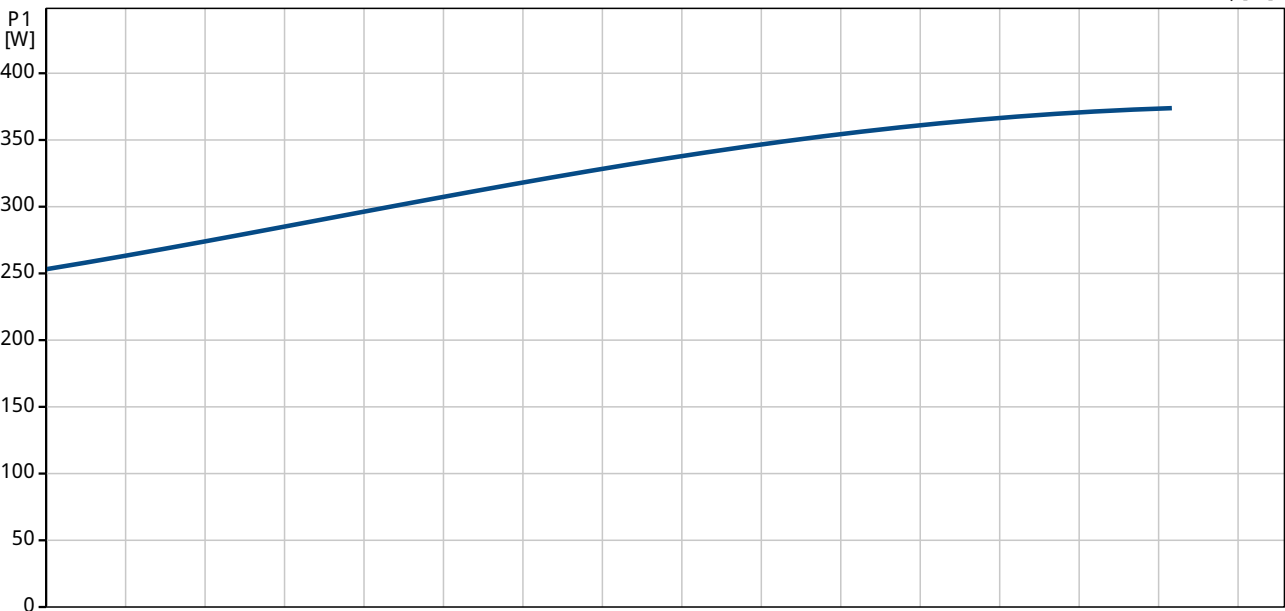
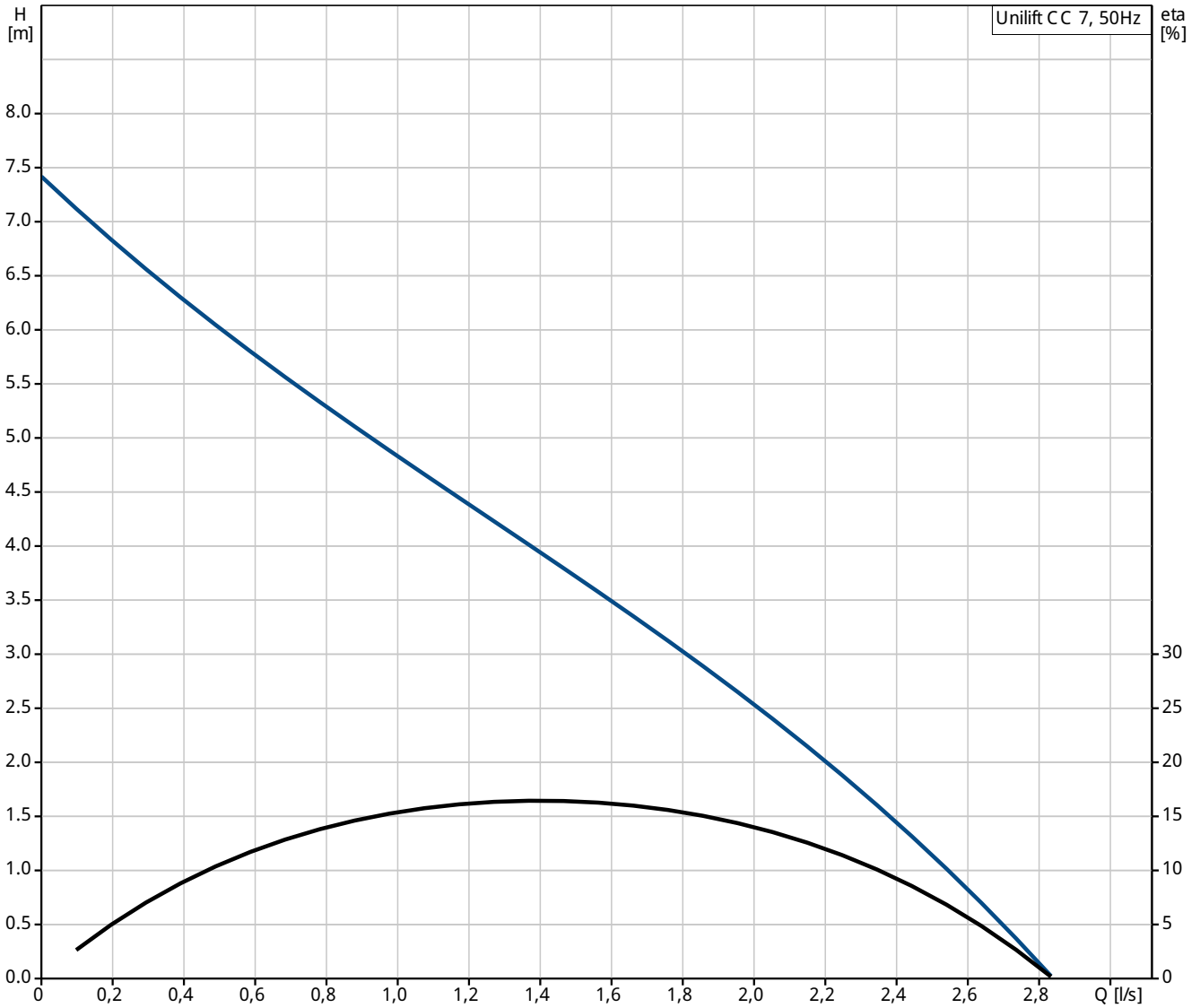
Telefon:

Datum:

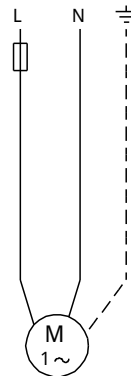
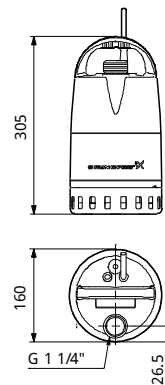
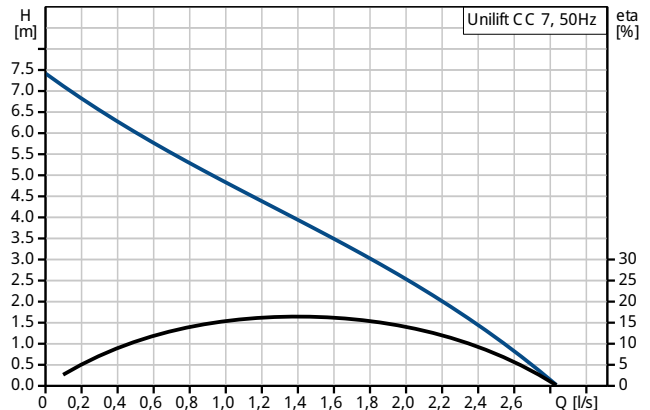
Position	Anz.	Beschreibung
		<p>Technische Daten:                      Maximale Komgröße: 10 mm</p> <p>Werkstoffe:                      Pumpengehäuse: PP 15 GF                      Laufrad: PPOm 20 GF</p> <p>Installation:                      Anschluss Druckstutzen: 1.1/4"                      Maximale Einbautiefe: 10 m</p> <p>Fördermedium:                      Medientemperaturbereich: 0 .. 40 °C</p> <p>Elektrische Daten:                      Kapazität des Kondensators: 8 µF                      Netzfrequenz: 50 Hz                      Nennspannung: 1 x 220-240 V                      Nennstrom: 1.8 A                      Größe des Betriebskondensators: 8 µF/450 V                      Schutzart (IEC 34-5): IP68                      Isolationsklasse (IEC 85): F                      Kabellänge: 10 m                      Art des Kabelsteckers: SCHUKO</p> <p>Sonstiges:                      Nettogewicht: 5.27 kg                      Bruttogewicht: 6.03 kg                      Versandvolumen: 0.168 mE</p>



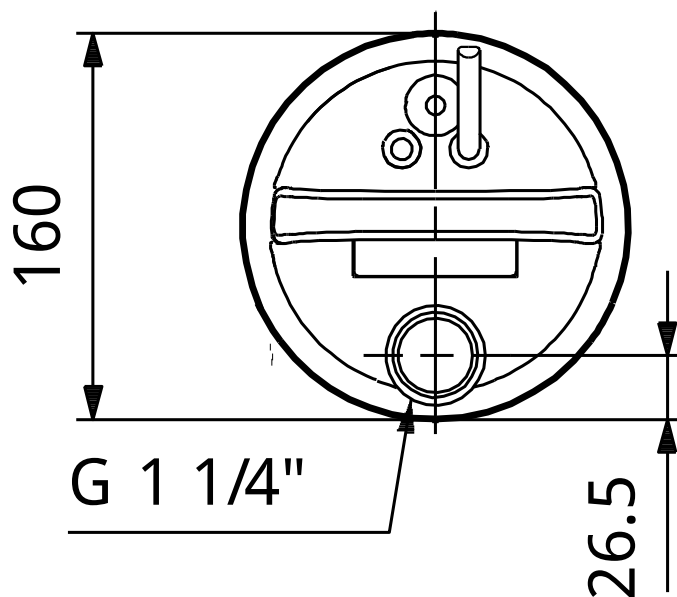
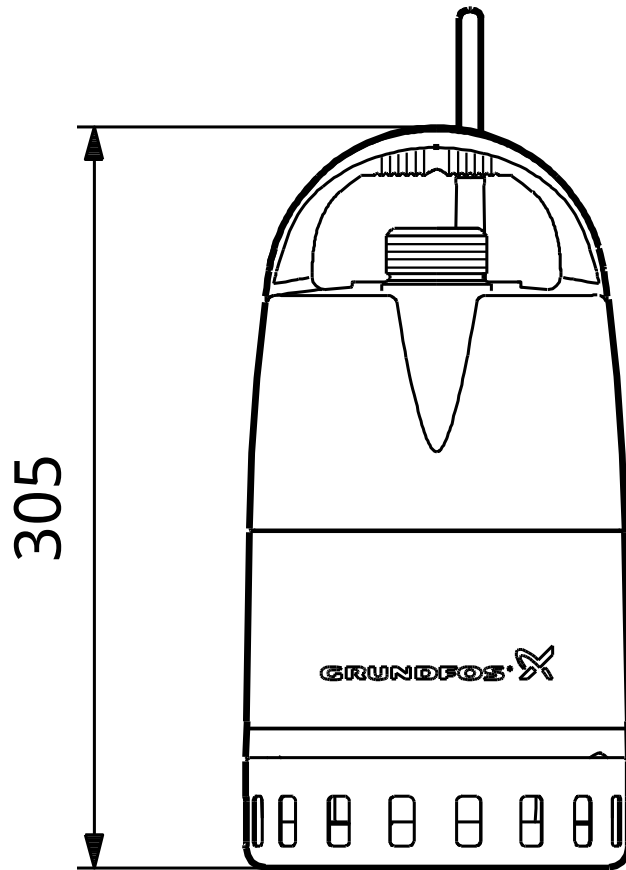
96280968 Unilift CC 7 50 Hz



Beschreibung	Daten
<b>Allgemeine Informationen:</b>	
Produktbezeichnung:	Unilift CC 7
Position:	
Produktnummer:	96280968
EAN Nummer:	5700830761380
Preis:	auf Anfr.
<b>Technische Daten:</b>	
Maximaler Förderstrom:	2.78 l/s
Maximale Förderhöhe:	7 m
Maximale Korngröße:	10 mm
<b>Werkstoffe:</b>	
Pumpengehäuse:	PP 15 GF
Laufrad:	PPOm 20 GF
<b>Installation:</b>	
Anschluss Druckstutzen:	1.1/4"
Maximale Einbautiefe:	10 m
<b>Fördermedium:</b>	
Medientemperaturbereich:	0 .. 40 °C
<b>Elektrische Daten:</b>	
Kapazität des Kondensators:	8 µF
Netzfrequenz:	50 Hz
Nennspannung:	1 x 220-240 V
Nennstrom:	1.8 A
Größe des Betriebskondensators:	8 µF/450 V
Schutzart (IEC 34-5):	IP68
Isolationsklasse (IEC 85):	F
Motorschutz:	Ja
Kabellänge:	10 m
Art des Kabelsteckers:	SCHUKO
<b>Art der Steuerung:</b>	
Schwimmerschalter:	Niveauschalter
<b>Sonstiges:</b>	
Nettogewicht:	5.27 kg
Bruttogewicht:	6.03 kg
Versandvolumen:	0.168 mE

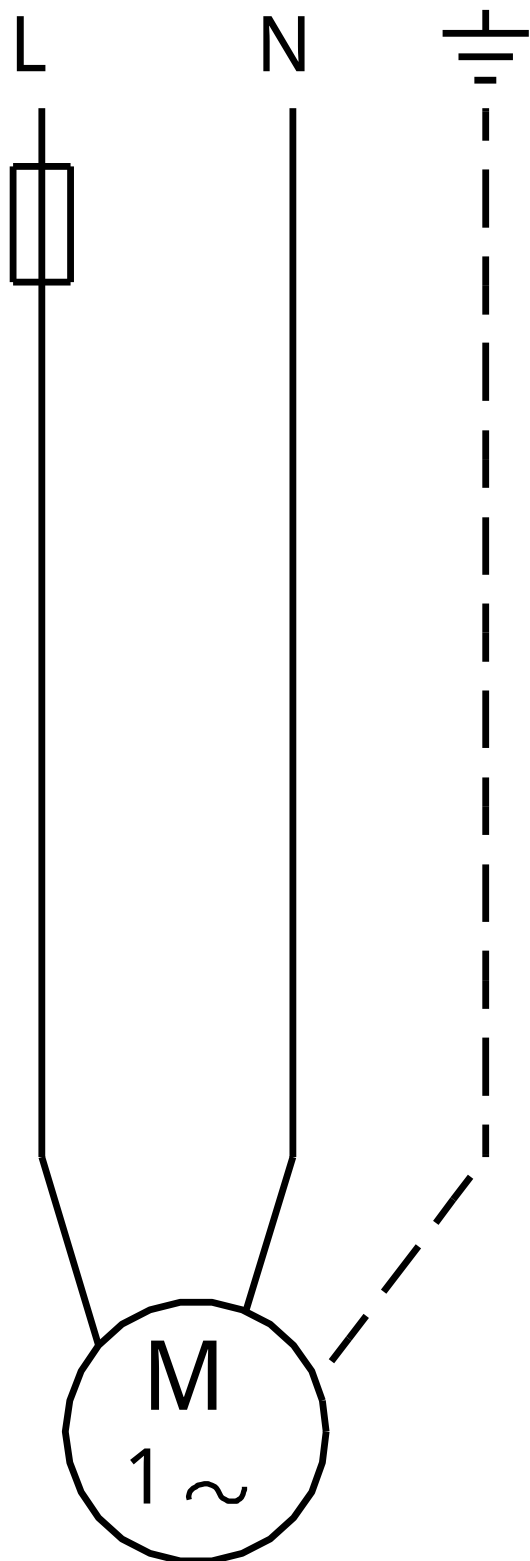


96280968 Unilift CC 7 50 Hz



Achtung! Soweit nicht anders angegeben, handelt es sich um Millimeterangaben (mm). Die vereinfachte Maßzeichnung zeigt nicht alle Einzelheiten.

96280968 Unilift CC 7 50 Hz



Hinweis: Alle Einheiten in [mm] soweit nicht anders bezeichnet.