



Pozycja	Ilość	Opis
	1	<p>Unilift CC 7</p>  <p>Uwaga! Zdjęcie produktu może różnić się od aktualnego</p> <p>Nr katalogowy: <a href="#">96280968</a></p> <p>Grundfos Unilift CC to jednostopniowe pompy zatapialne zdolne odpompowywać wodę do poziomu 3 mm od poziomu gruntu. Pompy są przeznaczone do tłoczenia wody deszczowej i zanieczyszczonej z:                 <ul style="list-style-type: none"> <li>pralek, natrysków, zlewozmywaków, itp. znajdujących się w niskich poziomach pomieszczeniach w stosunku do poziomu kanalizacji.</li> <li>człuchanych piwnic lub budynków</li> <li>studzienek drenażowych</li> <li>studzienek wody powierzchniowej z dopływem wody z rynien dachowych, tuneli, itp.</li> <li>basenów, stawów i fontann</li> </ul>                 Pompy są przeznaczone do montażu stacjonarnego i przenośnego. Pompy pracują automatycznie. Pompy mogą tłoczyć ciecz z cząstkami stałymi o średnicy do 10 mm.             </p> <p>Silnik posiada automatyczne zabezpieczenie przed przeciążeniem. Po osiągnięciu silnik zadziała samoczynnie.</p> <p>Techniczne:</p> <p>Max. wielkość cząstki stałej: 10 mm</p> <p>Materiały:</p> <p>Korpus pompy: PP 15 GF Wirnik: PPOm 20 GF</p> <p>Instalacja:</p> <p>Kręcie tłoczny: 1.1/4" Max. głębokość montażu: 10 m</p> <p>Ciecz:</p> <p>Zakres temperatury cieczy: 0 .. 40 °C</p> <p>Dane elektryczne:</p> <p>Ciepota: 8 i F Ciepota: 50 Hz</p>

**GRUNDFOS®**

Nazwa firmy:

Autor:

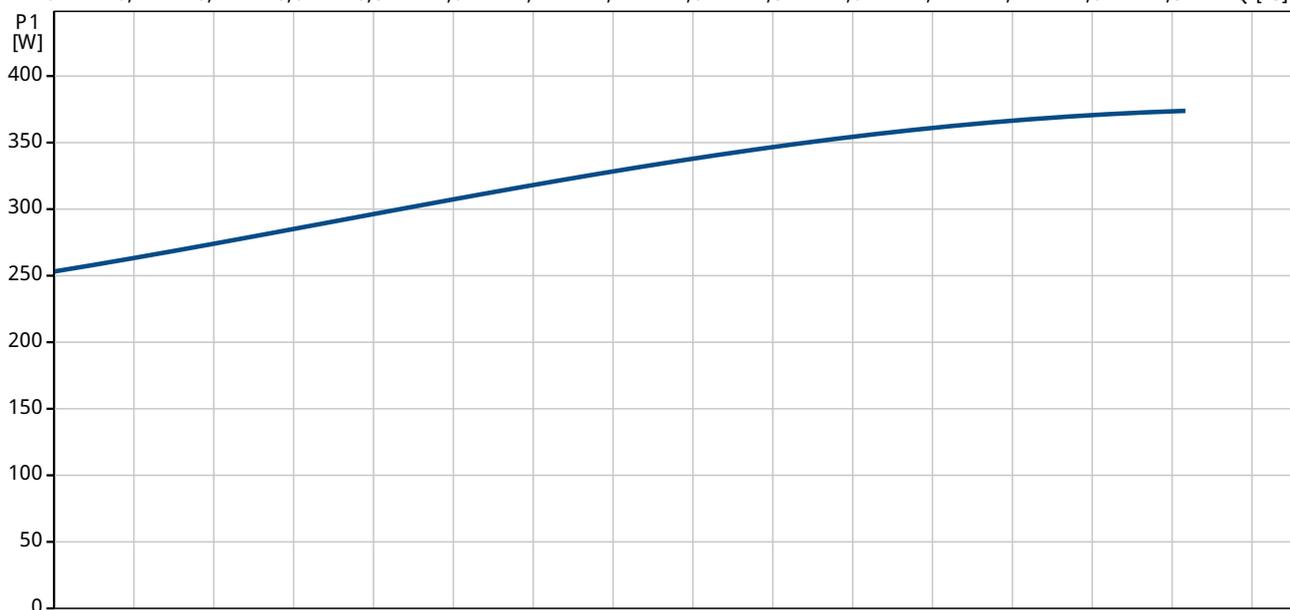
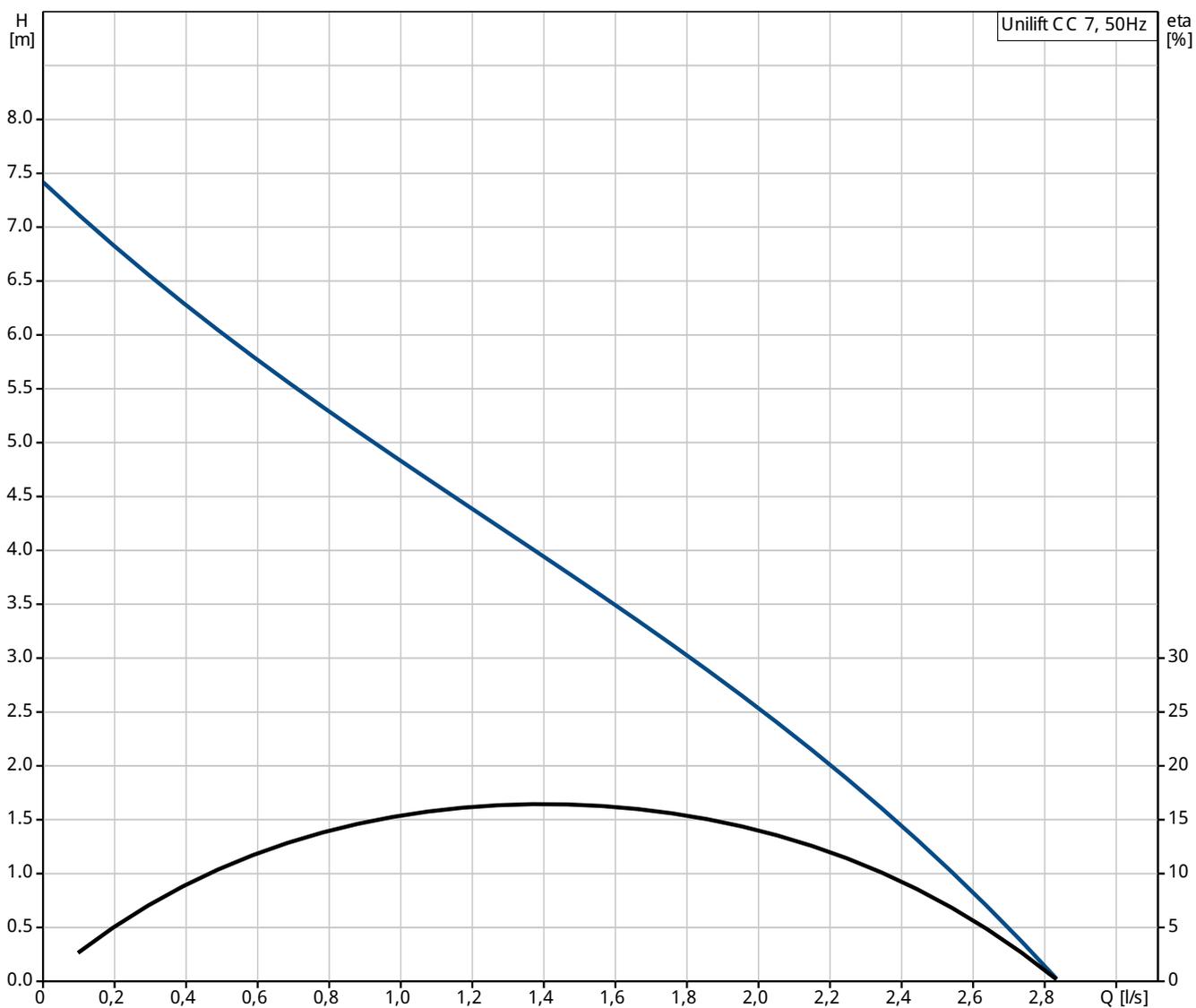
Telefon:

Dane:

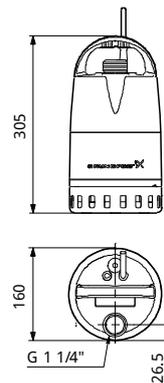
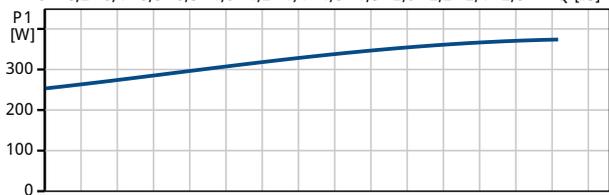
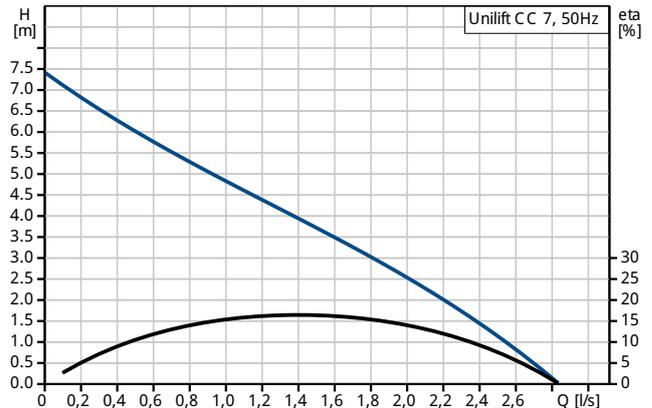
Pozycja	Ilość	Opis
		Napięcie nominalne: 1 x 220-240 V Prąd znamionowy: 1.8 A Wielkość kondensatora - praca: 8 µF/450 V Rodzaj ochrony (IEC 34-5): IP68 Klasa izolacji (IEC 85): F Długość kabla: 10 m Rodzaj wtyczki kabla: SCHUKO  Inne: Masa netto: 5.27 kg Masa: 6.03 kg Objętość wysyłkowa: 0.168 m <sup>3</sup>



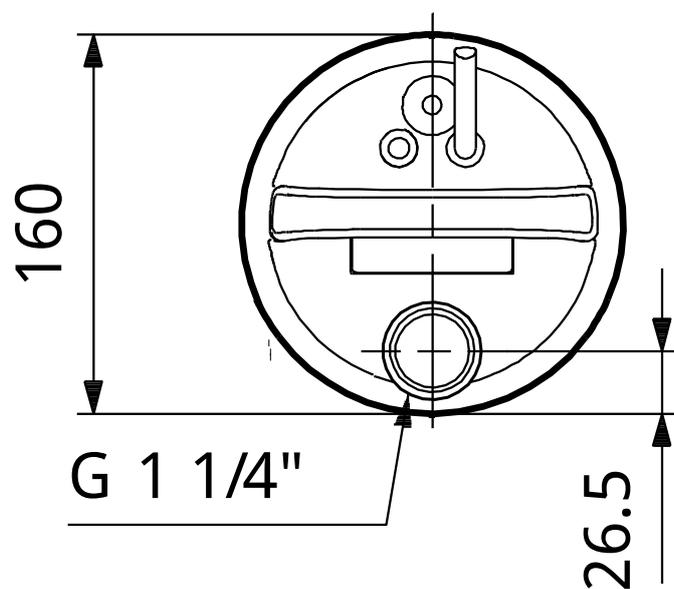
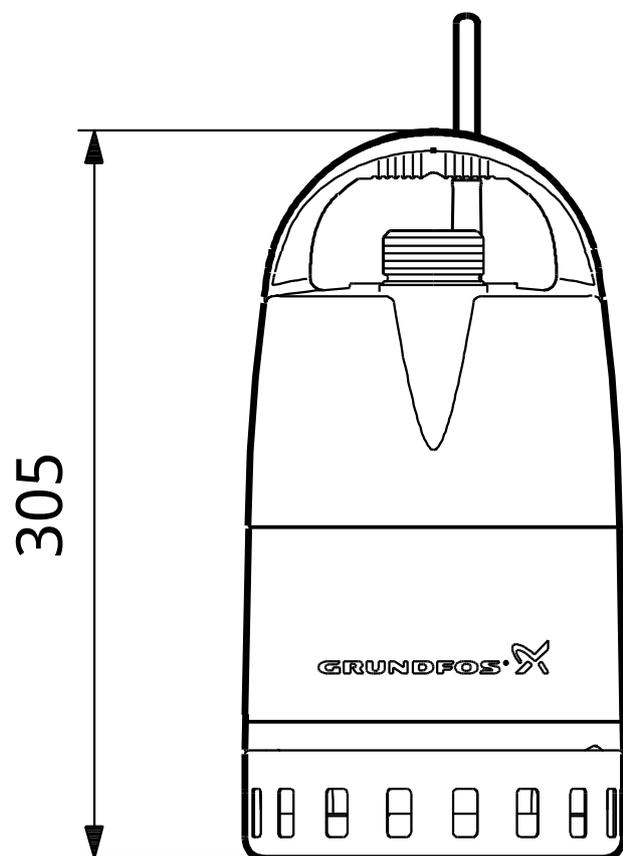
96280968 Unilift CC 7 50 Hz



Opis	Wartość
<b>Informacje ogólne:</b>	
Nazwa wyrobu:	Unilift CC 7
Pozycja	
Nr katalogowy:	96280968
Numer EAN:	5700830761380
Cena:	Na życzenie
<b>Techniczne:</b>	
Max flow:	2.78 l/s
H max:	7 m
Max. wielkość człoci stałych:	10 mm
<b>Materiały:</b>	
Korpus pompy:	PP 15 GF
Wirnik:	PPOm 20 GF
<b>Instalacja:</b>	
Kręciący:	1.1/4"
Max. głębokość montażu:	10 m
<b>Ciecz:</b>	
Zakres temperatury cieczy:	0 .. 40 °C
<b>Dane elektryczne:</b>	
C pracy:	8 l F
Częstotliwość podstawowa:	50 Hz
Napięcie nominalne:	1 x 220-240 V
Prąd znamionowy:	1.8 A
Wielkość kondensatora - praca:	8 l F/450 V
Rodzaj ochrony (IEC 34-5):	IP68
Klasa izolacji (IEC 85):	F
Zabezpieczenie silnika:	Tak
Długość kabla:	10 m
Rodzaj wtyczki kabla:	SCHUKO
<b>Układy sterowania:</b>	
Łącznik powakowy:	łącznik powakowy
<b>Inne:</b>	
Masa netto:	5.27 kg
Masa:	6.03 kg
Objętość wysoka:	0.168 m <sup>3</sup>



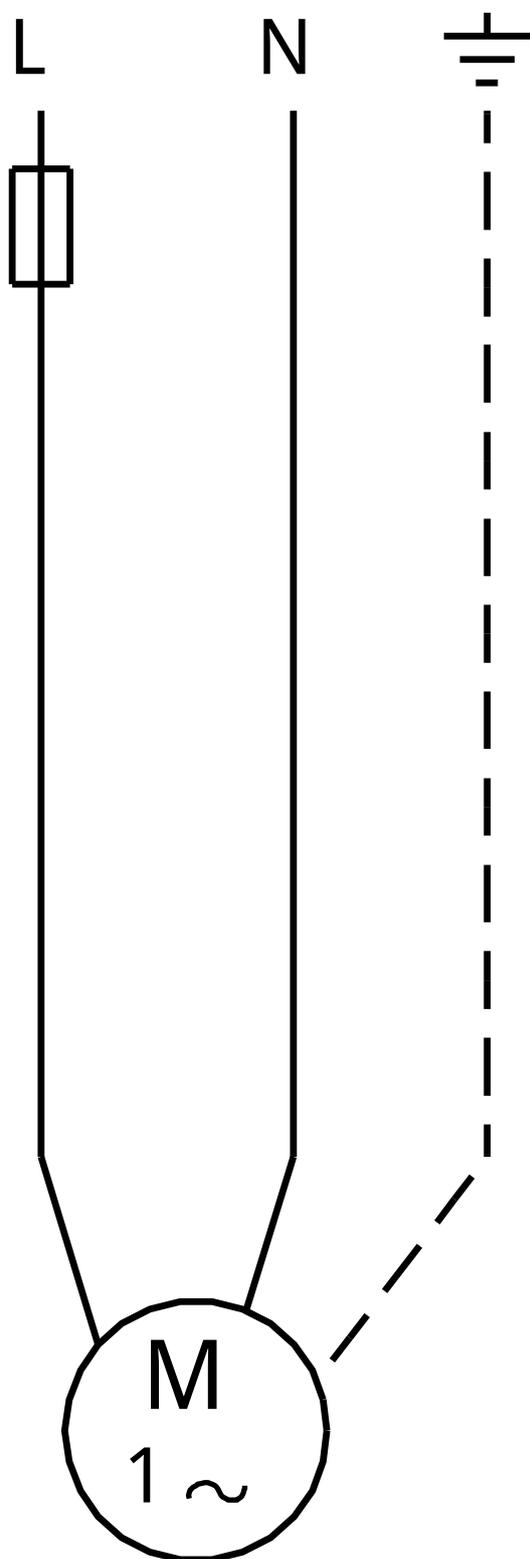
96280968 Unilift CC 7 50 Hz



Uwaga! Wszystkie wymiary podane są w [mm] jeżeli nie zaznaczono inaczej.  
Otwiadanie: Rysunki uproszczone nie pokazują wszystkich szczegółów.



96280968 Unilift CC 7 50 Hz



Uwaga! Wszystkie wymiary s[ł]w [mm] jeżeli nie zostały podane inne jednostki.