




Position	Quantité	Description
	1	<p>Unilift CC 9</p>  <p>Note ! La photo produit peut différer du produit réel</p> <p>Référence: <a href="#">96280970</a></p> <p>Les pompes submersibles Unilift CC sont des pompes monophasées conçues pour des applications domestiques avec un niveau d'aspiration minimum allant jusqu'à 3 m.</p> <p>Elles peuvent être entièrement ou partiellement immergées pour permettre le transfert d'eau claire non agressive, d'eaux usées telles que :</p> <ul style="list-style-type: none"> <li>• Relevage des eaux usées domestiques (machines à laver, douches, lavabos) situées en contre-bas de la canalisation d'égout.</li> <li>• Assèchement des caves inondées, des puits, des puits...</li> <li>• Vidange ou remplissage des piscines, de réservoirs, de fontaines.</li> <li>• Recupération d'eau de pluie.</li> <li>• Pompage de l'eau en puits peu profonds.</li> </ul> <p>Elles peuvent être utilisées en poste fixe ou en utilisation mobile (poignée de transport) et fonctionnent de manière automatique.</p> <p>Diamètre de passage libre jusqu'à 10 mm.</p> <p>Une protection thermique automatique est incorporée dans le moteur afin de couper celui-ci en cas de surcharge.</p> <p>Lorsque la température du moteur redevient normale, la pompe redémarre automatiquement.</p> <p>Technique:            Taille maximum des impuretés: 10 mm</p> <p>Matériaux:            Corps de pompe: PP 15 GF            Roue mobile: PPOm 20 GF</p> <p>Installation:            Refoulement pompe: 1.1/4"            Profondeur maximum d'installation: 10 m</p> <p>Liquide:            Plage température liquide: 0 .. 40 °C</p> <p>Données électriques:            Condensateur de fonctionnement: 8 µF            Fréquence d'alimentation: 50 Hz            Tension nominale: 1 x 220-240 V            Courant nominal: 3.5 A            Capacité Condensateur - Fonctionnement: 8 µF/450 V            Indice de protection (IEC 34-5): IP68            Classe d'isolement (IEC 85): B            Longueur du câble: 10 m</p>

**GRUNDFOS®**



Nom Société:

Créé par:

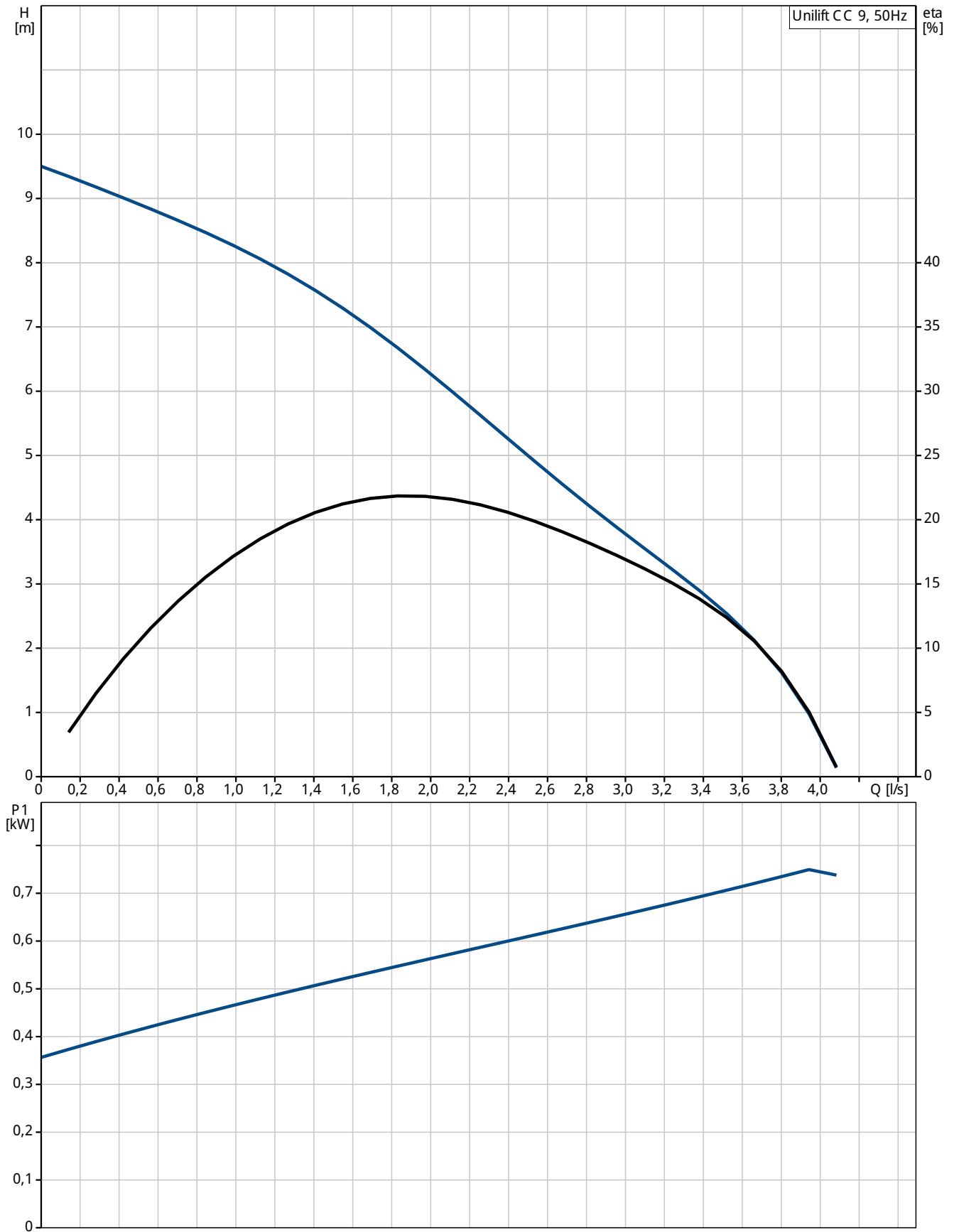
Téléphone:

Date:

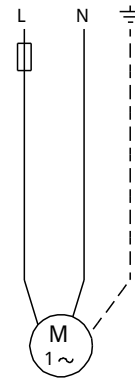
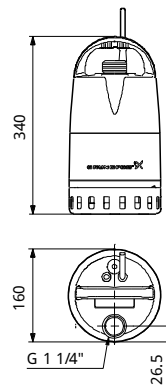
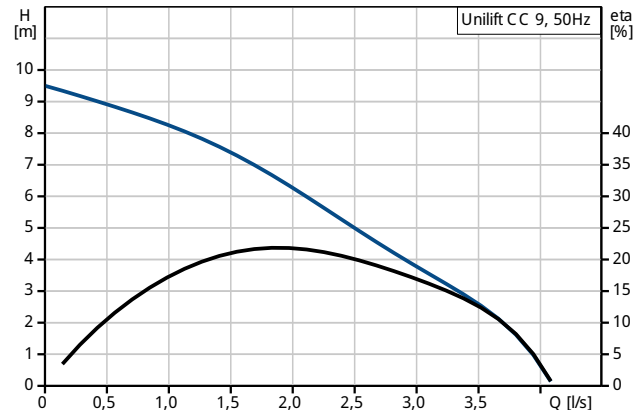
Position	Quantité	Description
		Type de fiche c°ble: SCHUKO
		Autres:
		Poids net: 6.79 kg
		Poids brut: 7.55 kg
		Colisage: 0.168 mE



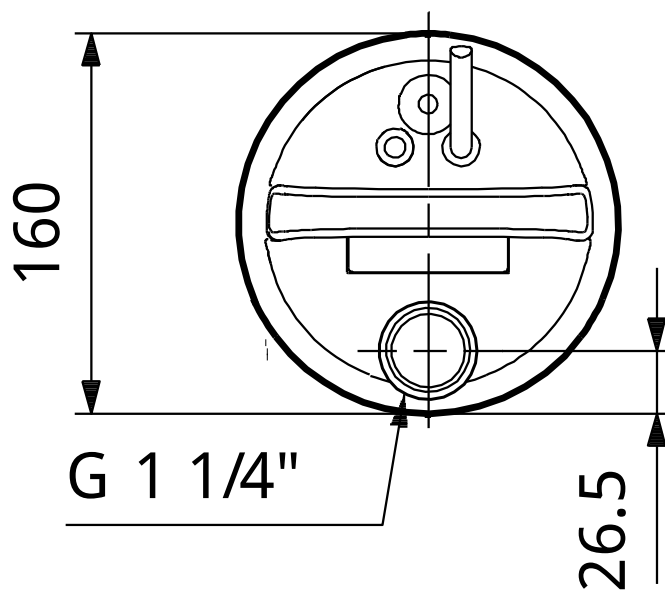
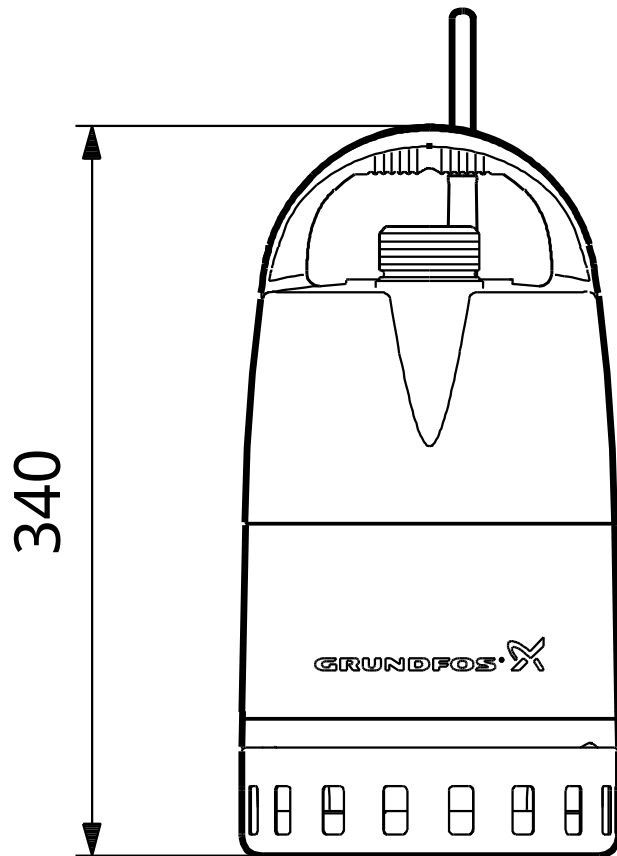
96280970 Unilift CC 9 50 Hz



Description	Valeur
<b>Information g�n�rale:</b>	
Nom produit:	Unilift CC 9
Position:	
Code article:	96280970
Nombre EAN::	5700830761403
Prix:	Sur demande
<b>Technique:</b>	
D�bit maxi.:	3.89 l/s
Pression maxi.:	9 m
Taille maximum des impuret�s:	10 mm
<b>Mat�riaux:</b>	
Corps de pompe:	PP 15 GF
Roue mobile:	PPOm 20 GF
<b>Installation:</b>	
Refoulement pompe:	1.1/4"
Profondeur maximum d'installation:	10 m
<b>Liquide:</b>	
Plage temp�rature liquide:	0 .. 40 �C
<b>Donn�es �lectrique:</b>	
Condensateur de fonctionnement:	8 � F
Fr�quence d'alimentation:	50 Hz
Tension nominale:	1 x 220-240 V
Courant nominal:	3.5 A
Capacit� Condensateur - Fonctionnement:	8 � F/450 V
Indice de protection (IE C 34-5):	IP68
Classe d'isolement (IE C 85):	B
Protection moteur:	Oui
Longueur du c�ble:	10 m
Type de fiche c�ble:	SCHUKO
<b>Commandes:</b>	
Interrupteur de niveau:	interrupteur de niveau
<b>Autres:</b>	
Poids net:	6.79 kg
Poids brut:	7.55 kg
Colisage:	0.168 mE



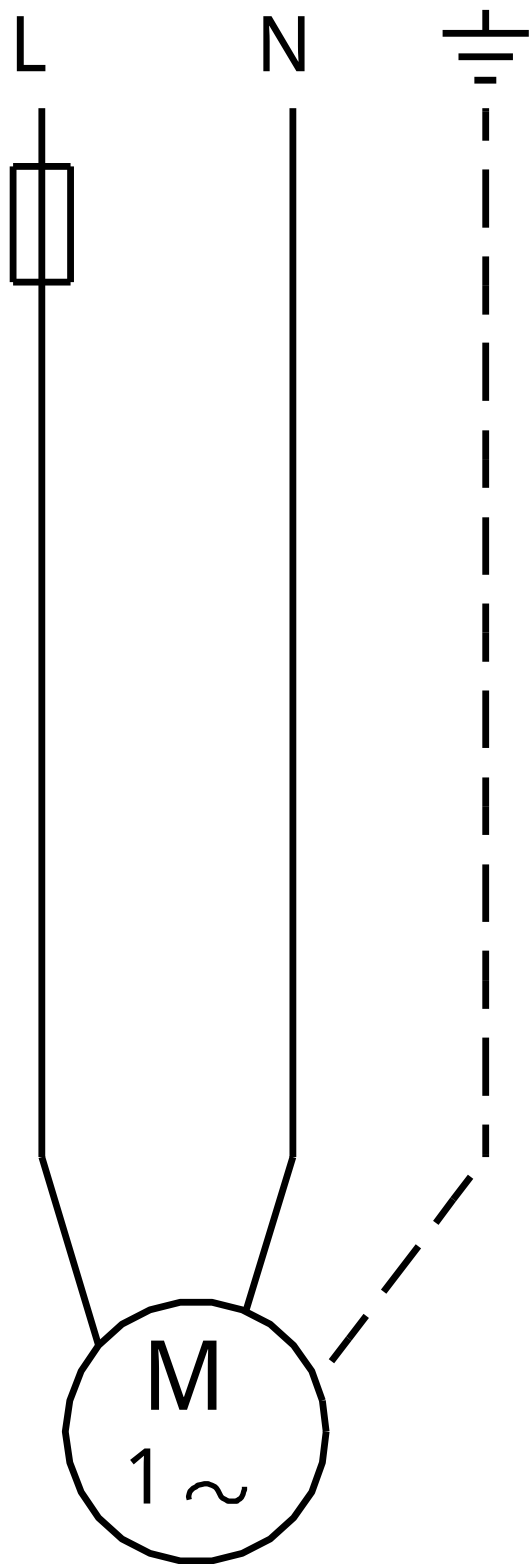
96280970 Unilift CC 9 50 Hz



Remarque: toutes les unités sont en [mm] – moins que d'autres unités soient spécifiées.  
Mise en garde: ce dessin d'encombrement simplifié ne montre pas tous les détails.



96280970 Unilift CC 9 50 Hz



Note ! Toutes les unités sont en [mm] sauf précision contraire.