



Position	Quantité	Description
	1	<p>UPS 32-60 F B</p>  <p>Note ! La photo produit peut différer du produit réel</p> <p>Référence: <a href="#">96401797</a></p> <p>Circulateur de type - rotor noyé, l'hydraulique et le moteur forment une unité compacte sans garniture mécanique, avec seulement 2 joints d'étanchéité. Les paliers sont lubrifiés par le liquide pompé. Utilisation de peu de matériaux différents.</p> <p>Le circulateur est caractérisé par:</p> <ul style="list-style-type: none"> <li>* Moteur - 3 vitesses.</li> <li>* Paliers radiaux en céramique.</li> <li>* Butée en carbone.</li> <li>* Chemise et gaine du rotor, siège de palier en acier inoxydable.</li> <li>* Chemise du stator en alliage d'aluminium.</li> <li>* Corps du circulateur Bronze.</li> <li>* Stator avec ipsothermes intégrés.</li> </ul> <p>Moteur 1-phasé.</p> <p>Le circulateur est équipé d'un module standard dans la boîte - bornes. Le circulateur peut, être directement connecté au réseau électrique via un contacteur externe.</p> <p>Commandes:</p> <p>Relais: sans relais</p> <p>Liquide:</p> <p>Plage température liquide: -10 .. 120 °C</p> <p>Technique:</p> <p>Certifications sur la plaque signalétique: AAA,CE,EAC</p> <p>Matériaux:</p> <p>Corps de pompe: Bronze DIN W.-Nr. 2.1176.01 ASTM B-271</p> <p>Roue mobile: Acier inoxydable DIN W.-Nr. 1.4301 AISI 304</p> <p>Installation:</p> <p>Plage température ambiante: 0 .. 40 °C Pression maximale de service: 10 bar Bride standard: DIN Raccordement tuyauterie: DN 32 Pression par étage: PN 6 / PN 10 Entraxe: 220 mm</p>

**GRUNDFOS®**

Nom Soci t :

Cr   par:

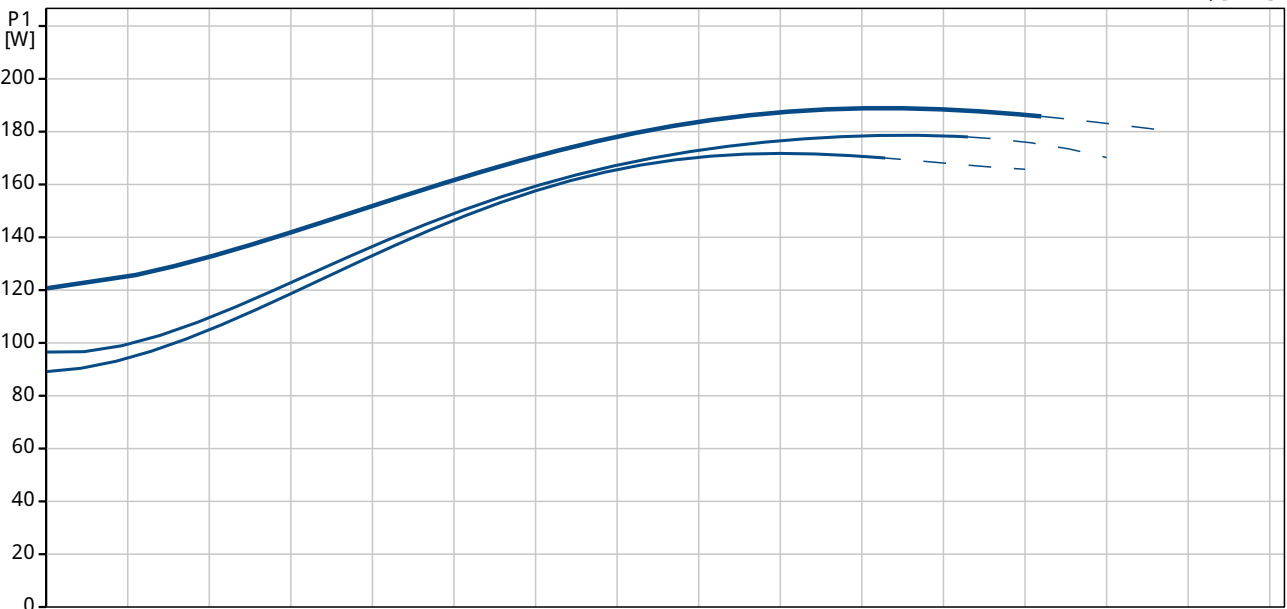
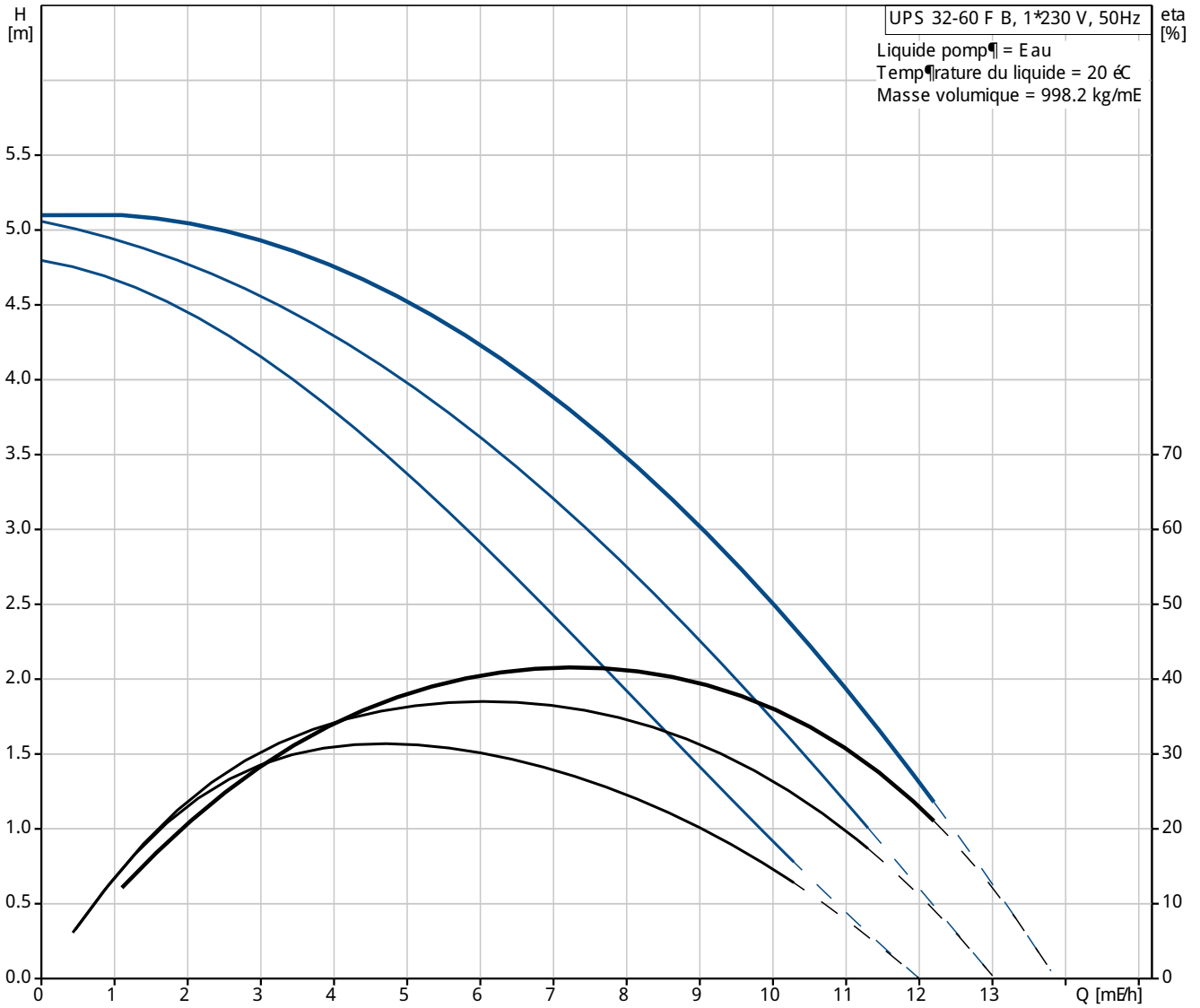
T  phone:

Date:

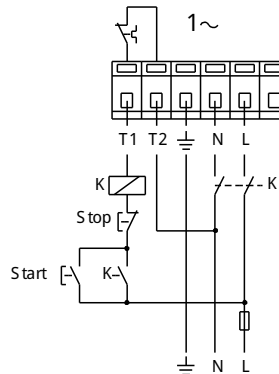
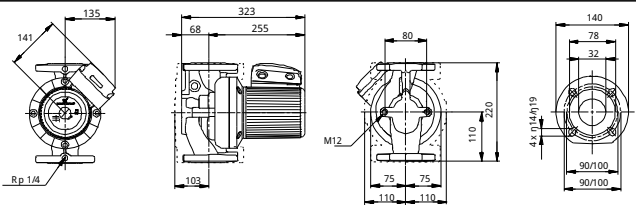
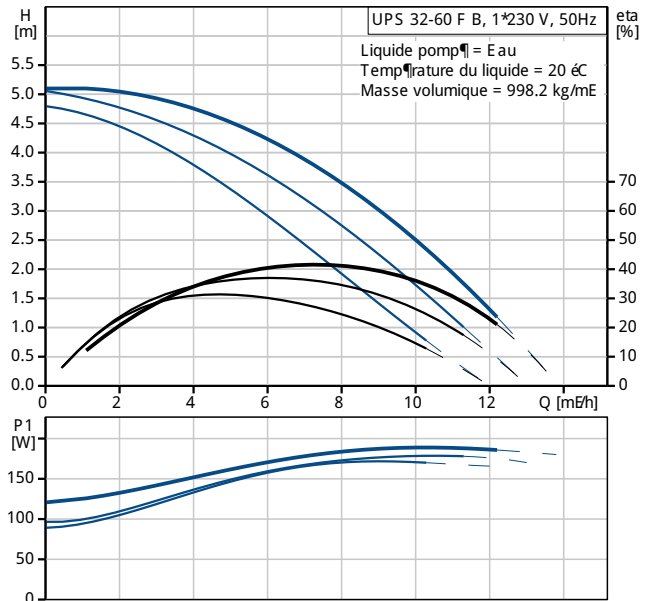
Position	Quantit�	Description
		<p>Donn�e �lectrique:</p> <p>Condensateur de fonctionnement: 6 � F</p> <p>Puissance absorb�e en vitesse 1: 170 W</p> <p>Puissance absorb�e en vitesse 2: 180 W</p> <p>Puissance absorb�e en vitesse 3: 190 W</p> <p>Fr�quence d'alimentation: 50 Hz</p> <p>Tension nominale: 1 x 230-240 V</p> <p>Intensit� en vitesse 1: 0.84 A</p> <p>Intensit� en vitesse 2: 0.86 A</p> <p>Intensit� vit. 3: 0.88 A</p> <p>Cos phi en vitesse 1: 0,88</p> <p>Cos phi en vitesse 2: 0,91</p> <p>Cos phi: 0,94</p> <p>Capacit� Condensateur - Fonctionnement: 6 � F/400 V</p> <p>Classe d'isolement (IE C 85): F</p> <p>Autres:</p> <p>Poids net: 17.3 kg</p> <p>Poids brut: 19.5 kg</p> <p>Colisage: 0.029 mE</p>



96401797 UPS 32-60 F B 50 Hz

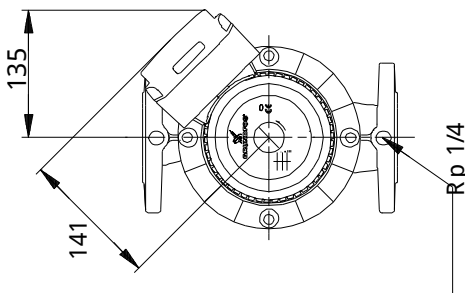
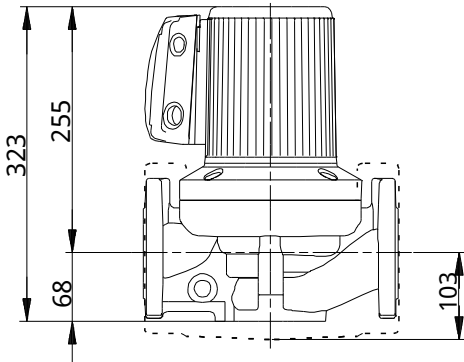
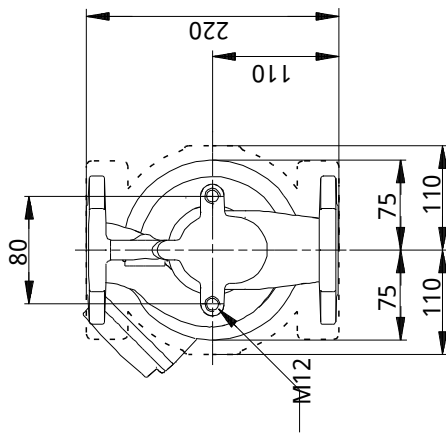
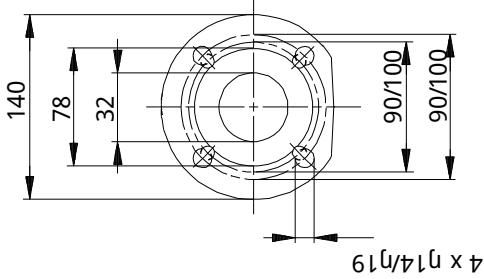


Description	Valeur
<b>Information g�n�rale:</b>	
Nom produit:	UPS 32-60 F B
Position:	
Code article:	96401797
Nombre EAN::	5700390651442
Prix:	Sur demande
<b>Technique:</b>	
Vitesse no:	3
Pression maxi:	60 dm
Certifications sur la plaque signal�tique:	AAA,CE,EAC
<b>Mat�riaux:</b>	
Corps de pompe:	Bronze DIN W.-Nr. 2.1176.01 ASTM B-271
Roue mobile:	Acier inoxydable DIN W.-Nr. 1.4301 AISI 304
<b>Installation:</b>	
Plage temp�rature ambiante:	0 .. 40 �C
Pression maximale de service:	10 bar
Bride standard:	DIN
Raccordement tuyauterie:	DN 32
Pression par �tage:	PN 6 / PN 10
Entraxe:	220 mm
<b>Liquide:</b>	
Plage temp�rature liquide:	-10 .. 120 �C
<b>Donn�es �lectrique:</b>	
Condensateur de fonctionnement:	6 � F
Puissance absorb�e en vitesse 1:	170 W
Puissance absorb�e en vitesse 2:	180 W
Puissance absorb�e en vitesse 3:	190 W
Fr�quence d'alimentation:	50 Hz
Tension nominale:	1 x 230-240 V
Intensit� en vitesse 1:	0.84 A
Intensit� en vitesse 2:	0.86 A
Intensit� vit. 3:	0.88 A
Cos phi en vitesse 1:	0,88
Cos phi en vitesse 2:	0,91
Cos phi:	0,94
Capacit� Condensateur - Fonctionnement:	6 � F/400 V
Classe d'isolement (IEC 85):	F
Protection moteur:	Contact
Protection thermique:	externe
<b>Commandes:</b>	
Relais:	sans relais
R�f �rte � bornes:	1.30H
<b>Autres:</b>	
Poids net:	17.3 kg
Poids brut:	19.5 kg
Colisage:	0.029 mE





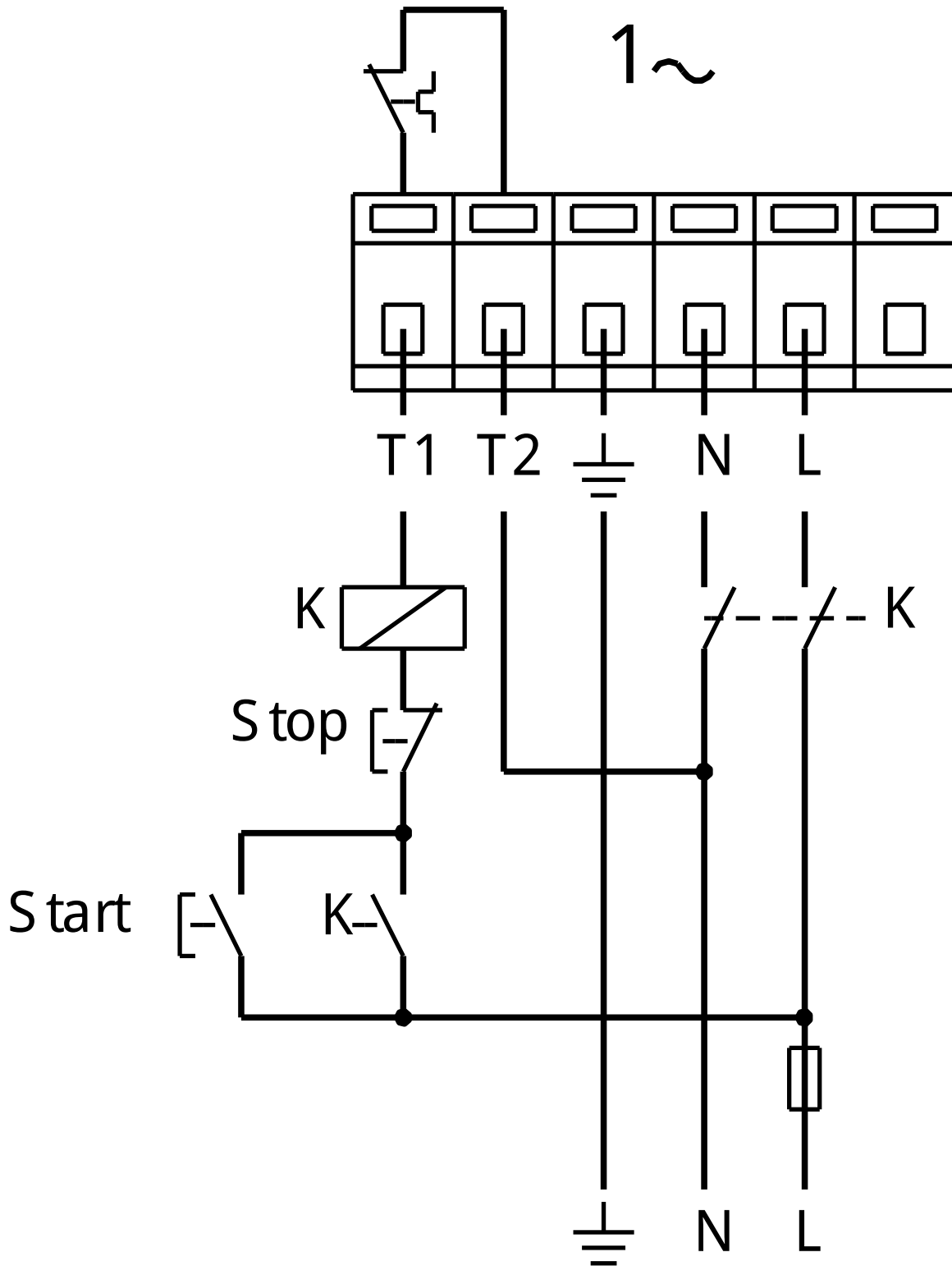
96401797 UPS 32-60 F B 50 Hz



Remarque: toutes les unités sont en [mm] – moins que d'autres unités soient spécifiées.  
 Mise en garde: ce dessin d'encombrement simplifié ne montre pas tous les détails.



96401797 UPS 32-60 F B 50 Hz



Note ! Toutes les unités sont en [mm] sauf précision contraire.