




Pozice	Počet	Popis
	1	<p>TP 32-60/2 B A-F-Z-BUBE</p>  <p>Pozn.: obr. výrobku se může lišit od skuteč. výrobku</p> <p>Výrobní T.: <a href="#">96401835</a></p> <p>Jednostupkový jednoduchý odstředivý Terpadlo v uspořádání in-line:</p> <ul style="list-style-type: none"> <li>- tasnicí kruhy a oběžné kolo z korozivzdorné oceli</li> <li>- elektroforézní povrchová úprava</li> <li>- misková spojka</li> <li>- vyjmatelný horní Terpadlo pro snadnou údržbu</li> <li>- optimalizovaný hydraulický Terpadlo</li> <li>- uspořádání in-line se sacím a výtlačným hrdlem v jedné přímce k usnadnění montáže do potrubí nebo na betonový základ</li> <li>- bezúdržbová mechanická úcpávka odolná proti korozi</li> </ul> <p>Motor je 3-fázový AC motor.</p> <p>Kapalina: Rozsah teploty kapaliny: 0 .. 140 °C</p> <p>Techn.:</p> <p>Objem Terpadla pro daný otáčky: 2890 l/min          Jmen. průtok: 7.5 m<sup>3</sup>/h          Jmen. dopravní výška: 3.6 m          Úcpávka: BUBE          Toleranční přesnost křivky: ISO 9906:2012 3B</p> <p>Materiál:          Těleso Terpadla: Bronz          DIN W.-Nr. 2.1050          ASTM B505-C90700</p> <p>Oběžné kolo: Korozivzdorná ocel          DIN W.-Nr. 1.4301          AISI 304</p> <p>Instalace:          Max. teplota okolí: 40 °C          Max. provozní tlak: 10 bar          Standardní příruba: DIN          Potrubní přípojka: DN 32          PN pro potrubní přípojku: PN 6/10          Vzdálenost mezi sacím a výtlačným hrdlem: 220 mm          Velikost příruby motoru: FT75</p> <p>Elektrický řád:</p>

**GRUNDFOS®**

Název společnosti:

Vypracováno kům:

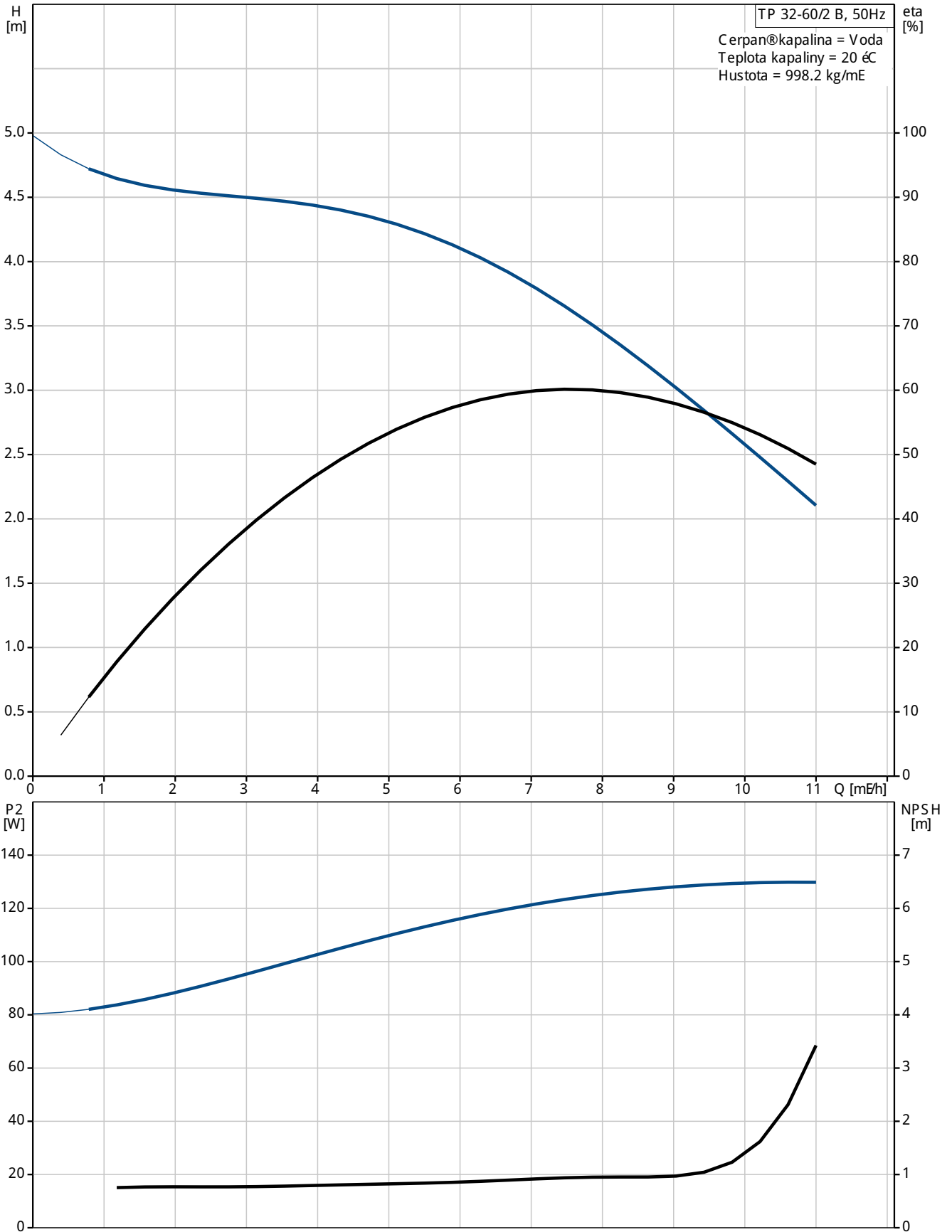
Telefon:

Datum:

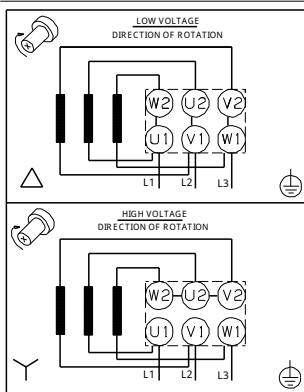
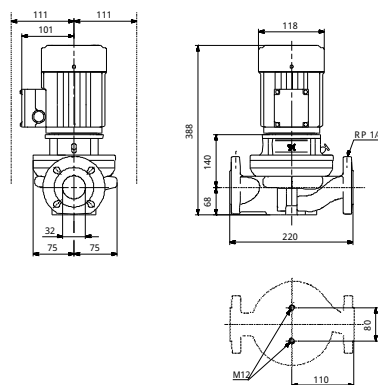
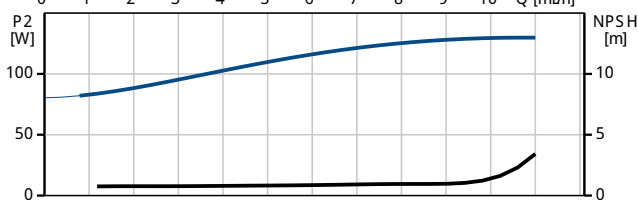
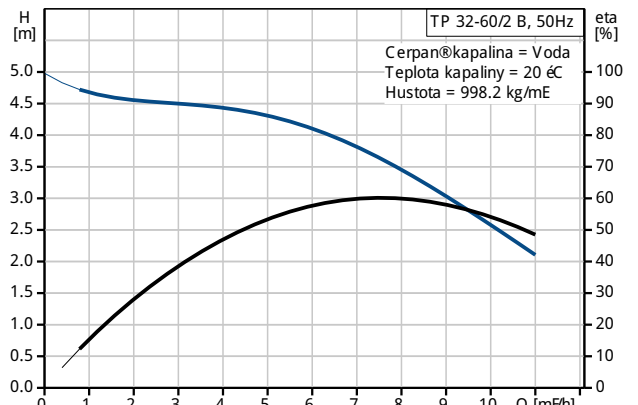
Pozice	Počet	Popis
		Typ motoru: SIEMENS Třída účinnosti IE: NA Počet pólů: 2 Jmenovitý výkon - P2: 0.25 kW Frekvence el. síta: 50 Hz Jmenovitá napětí: 3 x 220-240D/380-415 V Jmenovitá proud: 1,18/0,68 A Cos phi - účinník: 0,81-0,72 Jmenovitá otáčky: 2800-2850 ot/min Krytí (IEC 34-5): 55 (Protect. water jets/dust) Třída izolace (IEC 85): F  Jiný: Min. index účinn., MEI f: 0.56 ErP status: Produkt vyhovující EuP Čistá hmotnost: 18.4 kg Hrubá hmotnost: 20.3 kg Převodný objem: 0.04 mE



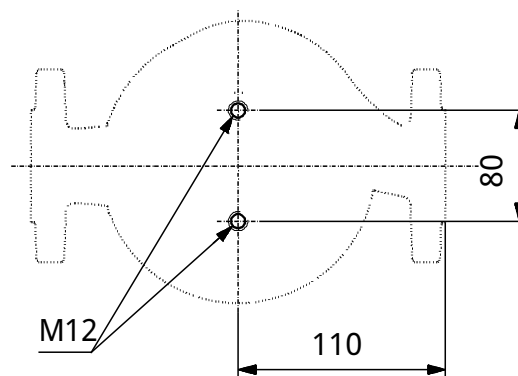
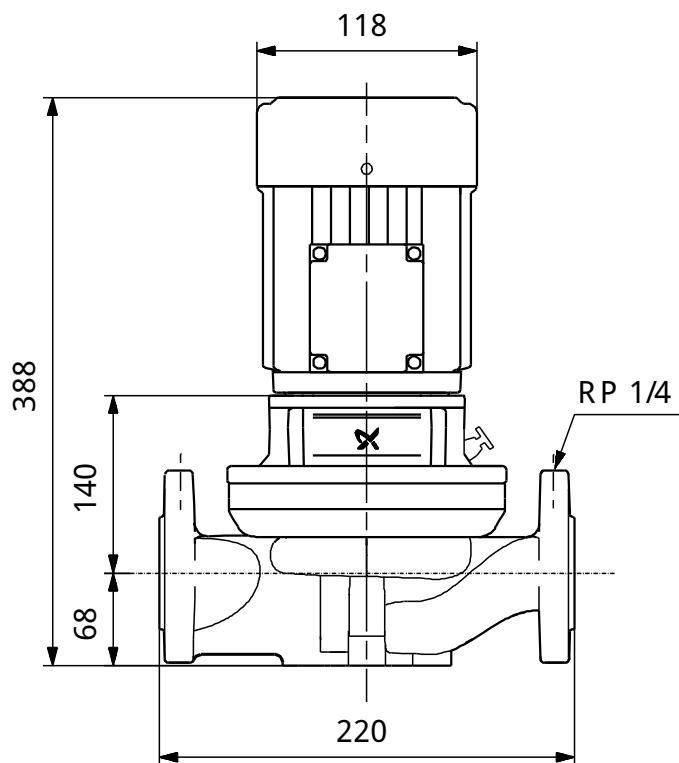
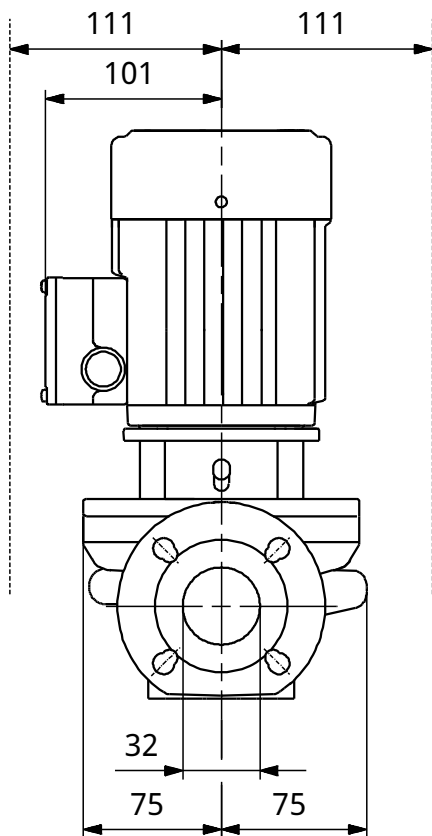
## 96401835 TP 32-60/2 B 50 Hz



Popis	Hodnota
<b>Všeobecné informace:</b>	
Název výrobku:	TP 32-60/2 B A-F-Z-BUBE
Pozice	
Číslo výrobku:	96401835
EAN kód:	5700390652593
Cena:	Na vyžádání
<b>Techn.:</b>	
Řada Terpadla pro daný otáčky:	2890 ot/min
Jmen. průtok:	7.5 m <sup>3</sup> /h
Jmen. dopravní výška:	3.6 m
Max. dopravní výška:	60 dm
Ucpávka:	BUBE
Toleranční přesnost křivky:	ISO 9906:2012 3B
Verze Terpadla:	A
Model:	A
<b>Materiál:</b>	
Těleso Terpadla:	Bronz DIN W.-Nr. 2.1050 ASTM B505-C90700
Obratní kolo:	Korozivzdorné ocel DIN W.-Nr. 1.4301 AISI 304
Kód materi. provedení:	Z
<b>Instalace:</b>	
Max. teplota okolí:	40 °C
Max. provozní tlak:	10 bar
Standardní příruba:	DIN
Kód pro připojení:	F
Potravní přípojka:	DN 32
PN pro potravní přípojku:	PN 6/10
Vzdálenost mezi sacím a výtlačným hrdlem:	220 mm
Velikost příruby motoru:	FT 75
<b>Kapalina:</b>	
Rozsah teploty kapaliny:	0 .. 140 °C
<b>Elektrické údaje:</b>	
Typ motoru:	SIEMENS
Třída účinnosti IE:	NA
Počet pólů	2
Jmenovitý výkon - P <sub>2</sub> :	0.25 kW
Frekvence el. síta:	50 Hz
Jmenovitý napětí:	3 x 220-240D/380-415 V
Jmenovitý proud:	1,18/0,68 A
Cos phi - účinnost:	0,81-0,72
Jmenovitá otáčky:	2800-2850 ot/min
Krytí (IEC 34-5):	55 (Protect. water jets/dust)
Třída izolace (IEC 85):	F
Motorová ochrana:	σdnw
Var. T. motoru:	81602314
<b>jiné:</b>	
Min. index účinn., MEI <sub>h</sub> :	0.56
ErP status:	Produkt vyhovující EU
Cistota hmotnost:	18.4 kg
Hrubá hmotnost:	20.3 kg
Převodní objem:	0.04 m <sup>3</sup>



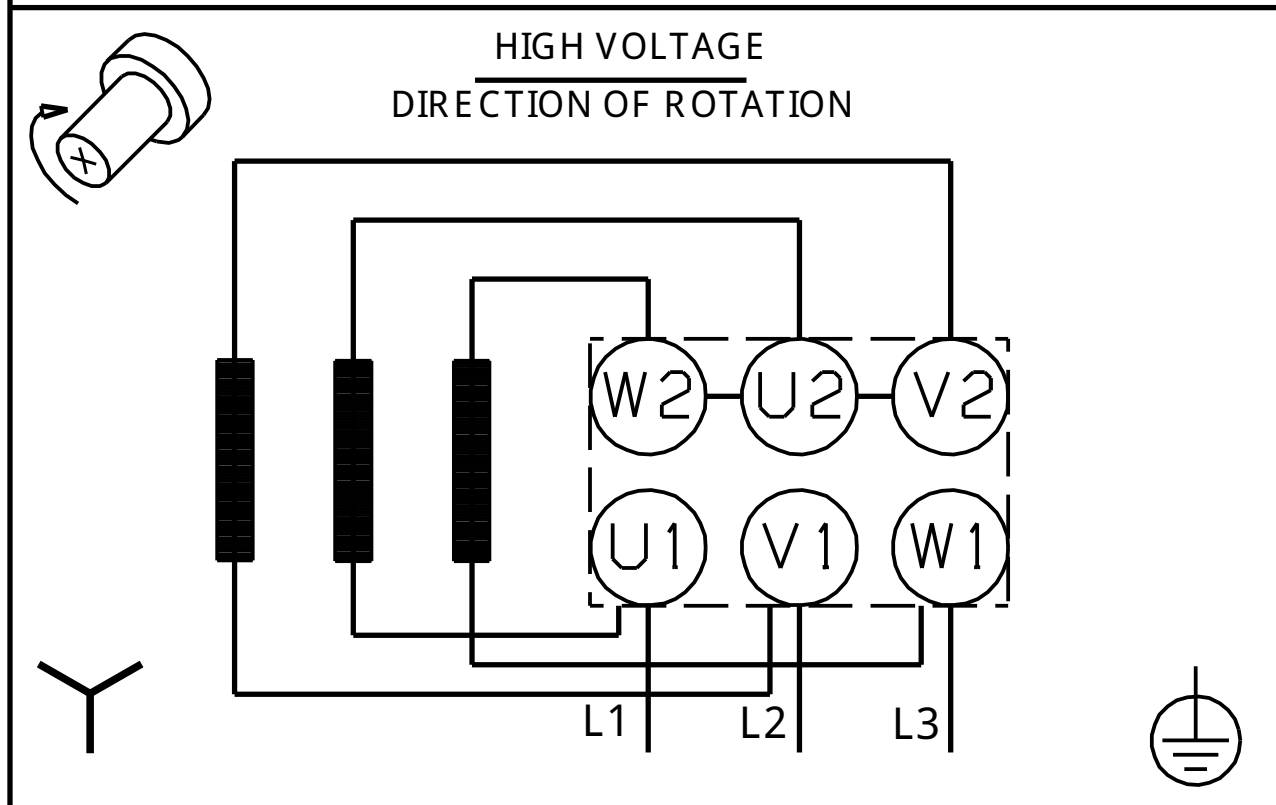
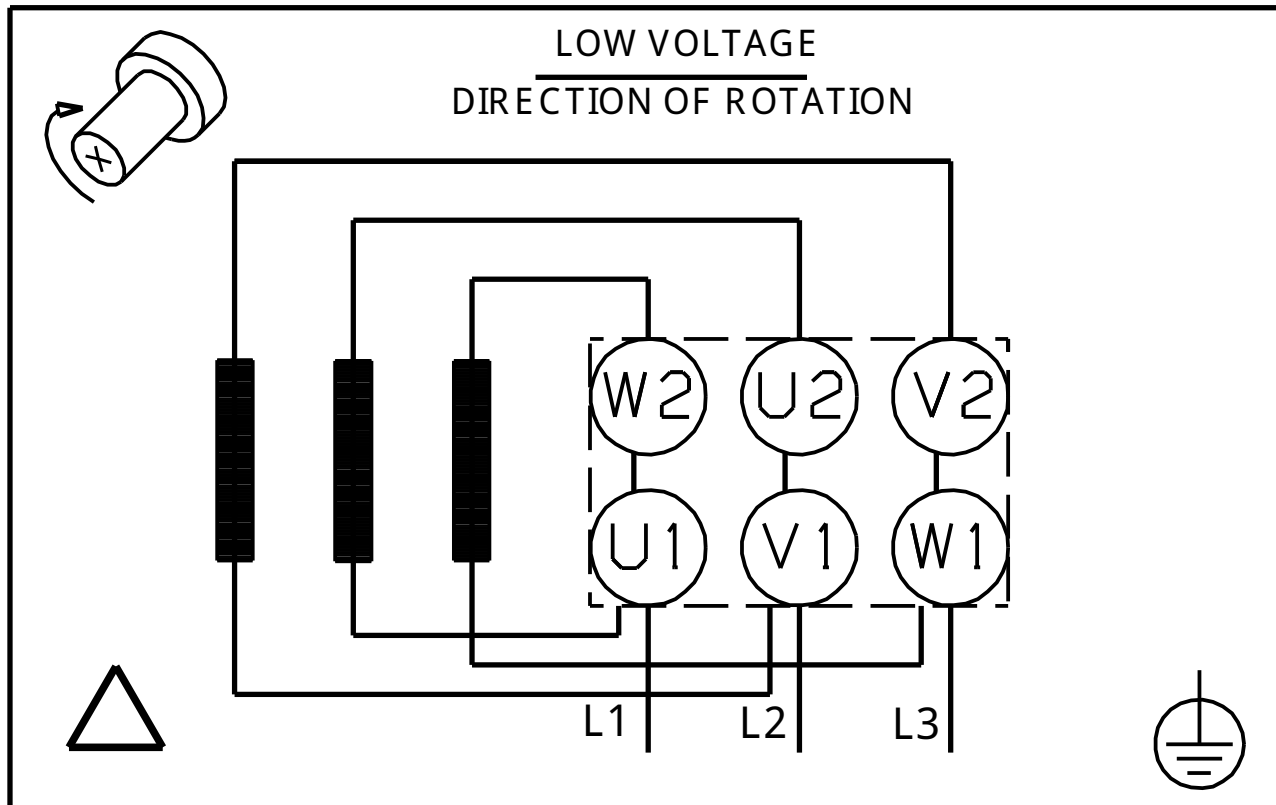
## 96401835 TP 32-60/2 B 50 Hz



Poznámka! Všechny jednotky musí být v [mm] jestliže není uvedeno jinak.  
Poznámka: tento zjednodušený rozměrový náčrt nezobrazuje všechny detaily.



96401835 TP 32-60/2 B 50 Hz



Upozornění! Všechny jednotky jsou v [mm], pokud není uvedeno jinak!